

390 Duke

Артикул № 3213565en



KTM

УВАЖАЕМЫЙ ЗАКАЗЧИК КТМ!

Компания KTM благодарит Вас за сделанный выбор. Вы стали владельцем современного спортивного мотоцикла, который доставит Вам массу удовольствия, если Вы будете правильно эксплуатировать и обслуживать его.

Желаем удачи и удовольствия в ходе эксплуатации Вашего нового транспортного средства!

Впишите серийные номера в приведенную ниже таблицу.

Номер шасси (📖 стр. 20)	Печать дилера
Номер двигателя (📖 стр. 21)	
Номер ключа (📖 стр. 21)	

Руководство пользователя соответствует последним на момент издания модификациям данной серии. Вследствие продолжающихся разработок и вносимых в конструкцию изменений возможны незначительные несоответствия между руководством и имеющейся модификацией мотоцикла.

Приведенные спецификации не влекут за собой юридических обязательств производителя. Компания KTM Sportmotorcycle GmbH оставляет за собой эксклюзивное право на изменение, для адаптации под определенные условия эксплуатации, технических параметров, цен, цветов, форм, материалов, услуг, конструкций, оборудования и т. д., а также на остановку производства той или иной модели без предварительного уведомления и указания причин. Компания KTM не несет ответственности за варианты комплектации, несоответствие иллюстраций и описаний имеющейся модификации, а также за опечатки и другие неточности. Описанные модели могут оснащаться дополнительным оборудованием, не входящим в стандартную комплектацию.

© 2017 KTM Sportmotorcycle GmbH, Маттигхофен, Австрия (Mattighofen Austria)

Все права защищены



3213565en

02/2017

УВАЖАЕМЫЙ ЗАКАЗЧИК КТМ!

Воспроизведение, включая частичное, а также копирование в любом виде допускается только с явно выраженного письменного разрешения издателя.



ISO 9001(12 100 6061)

В соответствии с международным стандартом управления качеством ISO 9001 КТМ использует процессы обеспечения качества, которые приводят к максимально высокому качеству продукции.

Выпущено: Немецкой службой технического контроля и надзора TÜV.

PEF. № 12 100 6061

КТМ Sportmotorcycle GmbH 5230
Маттигхофен, Австрия

Это руководство распространяется на следующие модели:

390 Duke EU (F4303Q1, F4303Q2, F4303Q3, F4303Q4)

390 Duke AU (F4360Q1, F4360Q2)

390 Duke JP (F4386Q1, F4386Q2)

390 Duke AR (F4342Q1, F4342Q2)

390 Duke BR (F4340Q1, F4340Q2)













390 Duke MY (F4389Q1, F4389Q2)





390 Duke PH (F4382Q1, F4382Q2)

1	ОБОЗНАЧЕНИЯ.....	7	5.3	Номер двигателя.....	21
1.1	Используемые символы	7	5.4	Номер ключа	22
1.2	Шрифты	8	6	ОРГАНЫ УПРАВЛЕНИЯ	23
2	РЕКОМЕНДАЦИИ ПО БЕЗОПАСНОСТИ	9	6.1	Рычаг сцепления.....	23
2.1	Целевое назначение.....	9	6.2	Рычаг ручного тормоза	23
2.2	Неправильная эксплуатация	9	6.3	Ручка акселератора	24
2.3	Рекомендации по безопасности	9	6.4	Переключатели на левой рукоятке руля.....	24
2.4	Степени опасности и условные обозначения	10	6.4.1	Комбинированный переключатель	24
2.5	Предупреждение о несанкционированных действиях.....	10	6.4.2	Переключатель освещения.....	25
2.6	Безопасная эксплуатация	11	6.4.3	Переключатель меню	25
2.7	Защитная одежда.....	12	6.4.4	Переключатель указателей поворота	26
2.8	Правила выполнения ремонтных и сервисных работ.....	12	6.4.5	Кнопка звукового сигнала	26
2.9	Охрана окружающей среды	12	6.5	Переключатели на правой рукоятке руля	27
2.10	Руководство по эксплуатации	13	6.5.1	Аварийный выключатель зажигания	27
3	ВАЖНАЯ ИНФОРМАЦИЯ	14	6.5.2	Кнопка электростартера.....	27
3.1	Гарантии производителя и товарного качества	14	6.6	Замок зажигания/замок блокировки рулевой колонки.....	28
3.2	Рабочие и вспомогательные материалы	14	6.7	Блокировка рулевого управления	28
3.3	Запасные части, аксессуары	14	6.8	Разблокировка рулевого управления.....	29
3.4	Обслуживание	15	6.9	Открытие крышки заливной горловины.....	29
3.5	Рисунки	15	6.10	Закрытие крышки заливной горловины	31
3.6	Обслуживание покупателей	15	6.11	Замок сиденья	31
4	ВИД ТРАНСПОРТНОГО СРЕДСТВА.....	16	6.12	Набор инструментов.....	32
4.1	Вид транспортного средства, левая передняя сторона (пример).....	16	6.13	Поручни	32
4.2	Вид транспортного средства, правая задняя сторона (пример) 18	18	6.14	Подножки для пассажира.....	33
5	СЕРИЙНЫЕ НОМЕРА	20	6.15	Рычаг переключения передач	33
5.1	Номер шасси.....	20	6.16	Рычаг ножного тормоза	34
5.2	Ярлык с указанием типа	20	6.17	Боковая подножка	35
			7	ЩИТОК ПРИБОРОВ	36
			7.1	Щиток приборов.....	36

СОДЕРЖАНИЕ

7.2	Включение и проверка	36	7.17.14	Меню «Favourites» (Избранное)	59
7.3	Дневной/ночной режим	37	7.17.15	Меню Quick Selector 1	59
7.4	Предупреждающие сообщения	38	7.17.16	Меню Quick Selector 2	60
7.5	Индикаторные лампы	40	7.17.17	Меню Bluetooth	60
7.6	Дисплей	42	7.17.18	Меню «Shift Light» (Индикатор переключения передач)	61
7.7	Скорость	44	7.17.19	Установка времени и даты	62
7.8	Индикатор переключения передач	45	7.17.20	Меню «DRL» (Дневные ходовые огни)	63
7.9	Скорость	46	7.17.21	Меню «Distance» (Пробег)	64
7.10	Индикатор ODO (одометр)	46	7.17.22	Меню «Temp» (Температура)	65
7.11	Индикатор температуры охлаждающей жидкости	47	7.17.23	Меню «Fuel Cons» (Расход топлива)	65
7.12	Индикатор уровня топлива	47	7.17.24	Меню «Language» (Язык)	66
7.13	Time (Время)	48	7.17.25	Меню Service (Сервис)	66
7.14	Экран Favourites (Избранное)	48	7.17.26	Меню «Extra functions» (Дополнительные функции)	67
7.15	Экран Quick Selector 1 (Быстрый выбор 1)	49	8	ПОДГОТОВКА К ЭКСПЛУАТАЦИИ	68
7.16	Экран Quick Selector 2	49	8.1	Рекомендации по первому использованию	68
7.17	Меню	50	8.2	Обкатка двигателя	69
7.17.1	KTM MY RIDE (опция)	50	8.3	Нагрузка на транспортное средство	70
7.17.2	Меню Info (Информация)	51	9	ИНСТРУКЦИИ ПО ВОЖДЕНИЮ	72
7.17.3	Меню Motorcycle (Мотоцикл)	51	9.1	Проверки и уход за транспортным средством при подготовке к эксплуатации	72
7.17.4	Меню «Settings» (Настройки)	52	9.2	Запуск двигателя	73
7.17.5	Меню «Preferences» (Пользовательские настройки)	52	9.3	Начало движения	75
7.17.6	Меню «Pairing» (Подключение) (опция)	53	9.4	Переключение передач, движение	75
7.17.7	Меню Audio (опция)	54	9.5	Торможение	78
7.17.8	Функция Telephony (Телефонная связь) (опция)	55	9.6	Остановка, парковка	80
7.17.9	Меню «General Info» (Общая информация)	56	9.7	Транспортировка	82
7.17.10	Меню «Trip 1»	56	9.8	Заправка топливом	83
7.17.11	Меню «Trip 2»	57	10	ГРАФИК ОБСЛУЖИВАНИЯ	85
7.17.12	Меню «Warning» (Предупреждение)	57	10.1	Дополнительная информация	85
7.17.13	Меню ABS	58			

10.2	Обязательные работы	85	13.4	Проверка уровня тормозной жидкости в контуре переднего тормоза	110
10.3	Рекомендуемые работы.....	87	13.5	Добавление жидкости в контур переднего тормоза 	111
11	РЕГУЛИРОВКА ШАССИ	88	13.6	Проверка передних тормозных колодок.....	113
11.1	Регулировка преднатяга пружины амортизатора 	88	13.7	Проверка свободного хода педали ножного тормоза	114
11.2	Регулировка рычага переключения передач.....	89	13.8	Регулировка основного положения педали ножного тормоза 	115
12	ОБСЛУЖИВАНИЕ ШАССИ.....	90	13.9	Проверить уровень жидкости в контуре заднего тормоза.....	116
12.1	Подъем мотоцикла при помощи подставки под заднее колесо	90	13.10	Добавление жидкости в контур заднего тормоза 	117
12.2	Снятие мотоцикла с подставки под заднее колесо	90	13.11	Проверка тормозных колодок заднего тормоза.	119
12.3	Поднятие мотоцикла при помощи подставки под переднее колесо	91	14	КОЛЕСА, ШИНЫ	121
12.4	Снятие мотоцикла с подставки под переднее колесо	92	14.1	Демонтаж переднего колеса 	121
12.5	Очистка пыльников перьев вилок.....	93	14.2	Установка переднего колеса 	122
12.6	Снятие пассажирского сиденья	94	14.3	Демонтаж заднего колеса 	124
12.7	Установка пассажирского сиденья.....	95	14.4	Установка заднего колеса 	125
12.8	Снятие переднего сиденья водителя.....	95	14.5	Проверка резиновых демпферов задней ступицы 	128
12.9	Установка переднего сиденья водителя.	96	14.6	Проверка состояния шин	129
12.10	Проверка наличия скопления грязи в цепи.	96	14.7	Проверка давления воздуха в шинах.....	131
12.11	Очистка цепи	97	15	ЭЛЕКТРООБОРУДОВАНИЕ.....	133
12.12	Проверка натяжения цепи.....	98	15.1	Дневные ходовые огни (ДХО).....	133
12.13	Регулировка натяжения цепи	99	15.2	Снятие аккумуляторной батареи 	134
12.14	Проверка цепи, задней звездочки и звездочки двигателя.....	101	15.3	Установка аккумуляторной батареи 	135
12.15	Регулировка основного положения рычага сцепления	104	15.4	Подзарядка аккумуляторной батареи 	136
12.16	Снятие переднего спойлера	104	15.5	Замена плавких предохранителей системы ABS.....	139
12.17	Установка переднего спойлера.....	105	15.6	Замена предохранителей отдельных потребителей электроэнергии	140
13	ТОРМОЗНАЯ СИСТЕМА	107	15.7	Проверка настройки передней фары	143
13.1	Антиблокировочная тормозная система (ABS)	107	15.8	Регулировка диапазона передней фары	143
13.2	Регулировка исходного положения рычага ручного тормоза.....	109	15.9	Разъем диагностики	145
13.3	Проверка состояния тормозных дисков	109			

15.10	USB-разъем диагностики	145	22.3.2	Объем охлаждающей жидкости.....	176
16	СИСТЕМА ОХЛАЖДЕНИЯ.....	146	22.3.3	Объем топлива	176
16.1	Система охлаждения	146	22.4	Шасси.....	176
16.2	Проверка уровня антифриза и охладителя.....	148	22.5	Электрооборудование	178
16.3	Проверка уровня охлаждающей жидкости.....	150	22.6	Шины.....	179
16.4	Слив охлаждающей жидкости 	152	22.7	Вилка	179
16.5	Заполнение системы охлаждения и выпуск из нее воздуха 	153	22.8	Амортизатор	179
17	РЕГУЛИРОВКА ДВИГАТЕЛЯ	156	22.9	Моменты затяжки крепежных элементов шасси.....	180
17.1	Проверка свободного хода рычага сцепления	156	23	ДЕКЛАРАЦИИ СООТВЕТСТВИЯ	185
17.2	Регулировка свободного хода рычага сцепления 	157	23.1	Декларация соответствия требованиям Европейского Союза (EU)	185
18	ОБСЛУЖИВАНИЕ ДВИГАТЕЛЯ.....	158	23.2	Декларация соответствия требованиям Федеральной комиссии по связи (FCC).....	186
18.1	Проверка уровня моторного масла.....	158	24	ЭКСПЛУАТАЦИОННЫЕ ЖИДКОСТИ	188
18.2	Замена моторного масла и фильтра, очистка масляных сеток 	158	25	ДОПОЛНИТЕЛЬНЫЕ РАСХОДНЫЕ МАТЕРИАЛЫ И ЖИДКОСТИ	191
18.3	Долив моторного масла	162	26	СТАНДАРТЫ	193
19	МОЙКА, УХОД.....	163	27	УКАЗАТЕЛЬ СПЕЦИАЛЬНЫХ ТЕРМИНОВ.....	194
19.1	Очистка мотоцикла	163	28	СПИСОК СОКРАЩЕНИЙ.....	195
19.2	Проверка и обслуживание для эксплуатации в зимний период	165	29	ПЕРЕЧЕНЬ СИМВОЛОВ.....	196
20	ХРАНЕНИЕ	167	29.1	Красные символы	196
20.1	Хранение.....	167	29.2	Желтые и оранжевые символы.....	196
20.2	Подготовка к эксплуатации после хранения.....	168	29.3	Зеленые и синие символы.....	196
21	ПОИСК И УСТРАНЕНИЕ НЕИСПРАВНОСТЕЙ	169			
22	ТЕХНИЧЕСКИЕ ДАННЫЕ	172			
22.1	Двигатель	172			
22.2	Моменты затяжки крепежных элементов двигателя.....	173			
22.3	Объемы рабочих жидкостей.....	176			
22.3.1	Объем моторного масла.....	176			

1.1 Используемые символы

Ниже описаны символы, используемые в руководстве.



Обозначение прогнозируемого события (например, определенного действия или функции).



Обозначение непрогнозируемого события (например, определенного действия или функции).



Выполнение работ, помеченных данным символом, требует специальных технических знаний и навыков. В интересах собственной безопасности для выполнения таких процедур следует обращаться в авторизованный сервисный центр КТМ, где обслуживание мотоцикла будет выполнено обученным персоналом, с применением специального инструмента и оборудования.



Ссылка на определенную страницу (на указанной странице приведена подробная информация по данному вопросу).



Обозначение более подробной информации или рекомендаций.



Обозначение результата тестовой операции.

1.2 Шрифты

Ниже описаны типографические форматы, используемые в данном документе.

Специфическое наименование	Обозначение фирменного наименования продукции.
Наименование®	Обозначение наименования с защищенными правами.
Торговая марка™	Обозначение торговой марки, зарегистрированной на внешнем рынке.
<u>Подчеркнутые термины</u>	Обозначение технических характеристик мотоцикла или технических терминов, объясняемых в глоссарии.

2.1 Целевое назначение

Спортивные мотоциклы KTM разрабатываются и производятся с учетом обычных нагрузок и воздействий, возникающих во время эксплуатации на дорогах, но не в расчете на использование на гоночных треках или вне дорог.



Примечание

Только омологированная версия данного мотоцикла предназначена для эксплуатации на дорогах общего назначения.

2.2 Неправильная эксплуатация

Транспортное средство должно использоваться только по назначению.

При использовании не по назначению могут возникать опасности для людей, имущества и окружающей среды.

Любое использование транспортного средства, выходящее за пределы предусмотренного и установленного применения, является неправильной эксплуатацией.

Неправильной эксплуатацией также считается использование рабочих и вспомогательных жидкостей, не отвечающих требованиям спецификаций, предусмотренных для соответствующего применения.

2.3 Рекомендации по безопасности

Для безопасной эксплуатации данного транспортного средства необходимо соблюдать ряд инструкций по технике безопасности. Поэтому следует внимательно прочитать данное руководство. Инструкции по технике безопасности выделены в тексте и относятся к соответствующим параграфам.



Примечание

На транспортном средстве имеются различные информационные и предупреждающие наклейки в хорошо заметных местах. Их удалять запрещено.

Если наклейки отсутствуют, водитель или другие лица могут не осознавать опасности и в результате получить травму.

2.4 Степени опасности и условные обозначения



Опасность

Обозначает опасность, которая, если не предпринять соответствующие меры, немедленно и неизбежно приведет к смерти или серьезной травме.



Предупреждение

Обозначает опасность, которая, если не предпринять соответствующие меры, может привести к смерти или серьезной травме.



Предостережение

Обозначает опасность, которая, если не предпринять соответствующие меры, может привести к легкой травме.

Примечание

Указывает на вероятность серьезного повреждения оборудования и материалов, если не будут предприняты меры предосторожности.



Предупреждение

Предупреждение об опасности нанесения значительного экологического вреда, если не будут предприняты меры предосторожности.

2.5 Предупреждение о несанкционированных действиях

Запрещается несанкционированное вмешательство в систему снижения уровня шума. Федеральный закон запрещает выполнять или разрешать выполнение другими лицами следующих действий:

- 1 Демонтаж или приведение в нерабочее состояние любыми лицами (кроме как для целей технического обслуживания, ремонта или замены), любого устройства либо элемента конструкции, встроенного в новое транспортное средство для снижения шума, перед продажей или поставкой конечному покупателю или в процессе эксплуатации мотоцикла.
- 2 Использование транспортного средства после демонтажа или приведения в нерабочее состояние любым лицом указанного устройства или элемента конструкции.

К несанкционированному вмешательству относятся действия, перечисленные ниже:

1. Снятие или прокол основного глушителя, перегородок, приемных труб глушителей или любых других компонентов, проводящих выхлопные газы.
2. Снятие или прокол любой детали впускной системы.
3. Отсутствие надлежащего технического обслуживания.
4. Замена любых движущихся частей транспортного средства или деталей системы выхлопа или впуска на детали, отличающиеся от утвержденных к применению изготовителем.

2.6 Безопасная эксплуатация



Опасность

Опасность несчастного случая Водитель, не способный осуществлять управление мотоциклом, представляет опасность как для самого себя, так и для других лиц.

- Запрещается эксплуатировать транспортное средство под воздействием алкоголя, наркотиков или лекарственных препаратов.
- Запрещается эксплуатировать транспортное средство лицам с нарушениями физического или психического здоровья.



Опасность

Опасность отравления Выхлопные газы ядовиты, и их вдыхание может привести к потере сознания и/или смерти.

- При работающем двигателе всегда следует проверять, имеется ли достаточная вентиляция.
- Не запускать и не эксплуатировать двигатель в закрытом пространстве без наличия эффективной системы вытяжки отработавших газов.



Предупреждение

Опасность ожогов Некоторые компоненты транспортного средства очень сильно нагреваются во время работы.

- Запрещается касаться горячих компонентов, таких как выхлопная система, радиатор, двигатель, амортизатор и тормозная система до того, как они остынут.
- Дать этим компонентам остыть перед началом любых работ с мотоциклом.

Разрешается эксплуатировать транспортное средство, только если оно находится в отличном техническом состоянии, в соответствии с его назначением, безопасным и безвредным для окружающей среды способом.

Для движения на транспортном средстве по общественным дорогам требуются соответствующие водительские права.

Неисправности, отрицательно сказывающиеся на безопасности, должны быть немедленно устранены в авторизованном сервисном центре KTM.

Необходимо соблюдать инструкции, приведенные на информационных и предупреждающих наклейках на транспортном средстве.

2.7 Защитная одежда



Предупреждение

Риск получения травм Управление мотоциклом без защитного снаряжения или низкое качество средств безопасности существенно повышают риск получения травм.

- Надевать защитную одежду (шлем, ботинки, перчатки, брюки и куртку с защитными элементами) каждый раз, когда вы эксплуатируете транспортное средство.
- Снаряжение мотоциклиста должно быть исправным и соответствовать действующим требованиям ПДД.

В интересах Вашей собственной безопасности компания, KTM рекомендует эксплуатировать транспортное средство только в защитной одежде.

2.8 Правила выполнения ремонтных и сервисных работ

Для выполнения определенных работ потребуются специальные инструменты. Они не входят в комплект поставки транспортного средства, но могут быть заказаны по номеру, указанному в скобках. Например: съемник для подшипников (15112017000)

При сборке транспортного средства запасные части, не подлежащие повторному использованию (например, самоконтрящиеся винты и гайки, прокладки, уплотнители, уплотнительные кольца, шплинты, стопорные шайбы) заменяются новыми деталями.

Если на резьбовые соединения необходимо наносить герметик (например, **Loctite®**), следует придерживаться инструкций производителя.

После разборки мотоцикла следует тщательно протереть детали, подлежащие дальнейшей эксплуатации, и осмотреть их на наличие признаков повреждения и износа. Поврежденные или изношенные детали необходимо заменить.

По завершении ремонтных работ или технического обслуживания, следует проверить транспортное средство на пригодность к эксплуатации.

2.9 Охрана окружающей среды

При ответственной эксплуатации мотоцикла можно быть уверенным в том, что никаких проблем не возникнет. Для защиты статуса мотоциклетного спорта следует эксплуатировать мотоцикл на законных основаниях, с полным осознанием ответственности перед другими людьми, а также ответственности за защиту окружающей среды.

При утилизации использованного масла или других рабочих и вспомогательных жидкостей и использованных компонентов следует соблюдать законы и нормы соответствующей страны.

Поскольку на мотоциклы не распространяются директивы ЕС, регулирующие утилизацию использованных транспортных средств, не существует нормативных правил, относящихся к утилизации мотоцикла, срок службы которого подошел к концу. Необходимую консультацию по данному вопросу можно получить у дилера KTM.

2.10 Руководство по эксплуатации

Перед первой поездкой следует внимательно ознакомиться с данным руководством. В нем содержатся полезная информация и советы владельцу о том, как правильно эксплуатировать и обслуживать мотоцикл. Только так Вы узнаете, как идеально приспособить мотоцикл для собственных потребностей и защитить себя от травм.

Следует хранить руководство в доступном месте, чтобы всегда иметь возможность обратиться к нему при необходимости.

Если Вы хотите узнать больше о транспортном средстве или у вас возникли вопросы по прочтенному материалу, следует обратиться к официальному дилеру компании KTM.

Руководство пользователя – важная принадлежность мотоцикла, и в случае продажи транспортного средства его необходимо передать новому владельцу.

3.1 Гарантии производителя и товарного качества

Работы, описанные в графике обслуживания, должны выполняться только в авторизованном сервисном центре KTM с подтверждением их выполнения в Гарантийном талоне обслуживания заказчика и на сайте **KTM dealer.net**, в противном случае гарантийные рекламации будут не действительны. Гарантийные рекламации в отношении повреждений, вызванных управлением транспортным средством и (или) внесением в него изменений, не рассматриваются.

Дополнительную информацию по гарантии или заверению и процедурам, относящимся к ним, можно найти в Гарантийном талоне обслуживания заказчика.

3.2 Рабочие и вспомогательные материалы



Предупреждение

Опасность для окружающей среды Неправильное обращение с топливом представляет угрозу для окружающей среды.

- Не допускать попадания топлива в грунтовые воды, на землю или в канализационную систему.

Использовать рабочие и вспомогательные материалы (такие как топливо и смазки) в соответствии с указаниями в руководстве пользователя.

3.3 Запасные части, аксессуары

Из соображений собственной безопасности следует устанавливать на мотоцикл только одобренные и/или рекомендованные компанией KTM запасные части и аксессуары; их установка должна осуществляться только в авторизованном сервисном центре. KTM не принимает на себя никакой ответственности в отношении изделий других производителей и возникающих в результате их использования ущерба и потерь.

Некоторые запасные части и принадлежности в описаниях указаны в скобках. Необходимую консультацию по данному вопросу можно получить у дилера KTM.

Текущая версия каталога запчастей **KTM PowerParts** для данного транспортного средства представлена на веб-сайте KTM.

Международный веб-сайт KTM: <http://www.ktm.com> <http://www.ktm.com>

3.4 Обслуживание

Обязательным условием оптимальной эксплуатации мотоцикла и долговечности его элементов является регулярное выполнение владельцем всех процедур технического обслуживания, предписанных данным руководством, а также правильность регулировки двигателя и элементов подвески. Неправильная настройка может привести к преждевременному износу элементов и выходу мотоцикла из строя.

Эксплуатация мотоцикла в экстремальных условиях, например, во время дождя, сильной жары или с большой нагрузкой, может стать причиной повышенного износа коробки передач, тормозов и элементов подвески. По этой причине может потребоваться сокращение указанных в графике интервалов обслуживания мотоцикла или замены изношенных элементов.

Следует соблюдать правила обкатки двигателя, а также строго придерживаться приведенного графика технического обслуживания. Соблюдение интервалов техобслуживания и замены изношенных элементов значительно продлевает срок службы мотоцикла.

3.5 Рисунки

Рисунки, содержащиеся в данном руководстве, могут изображать специальное оборудование.

Для наглядности некоторые компоненты могут быть показаны в разобранном виде или не показаны совсем. Не всегда нужно разбирать компонент, чтобы выполнить необходимую процедуру. Следует соблюдать инструкции, приведенные в тексте.

3.6 Обслуживание покупателей

Официальный дилер KTM готов ответить на любые вопросы, которые могут у Вас возникнуть по поводу эксплуатации транспортного средства и деятельности компании KTM.

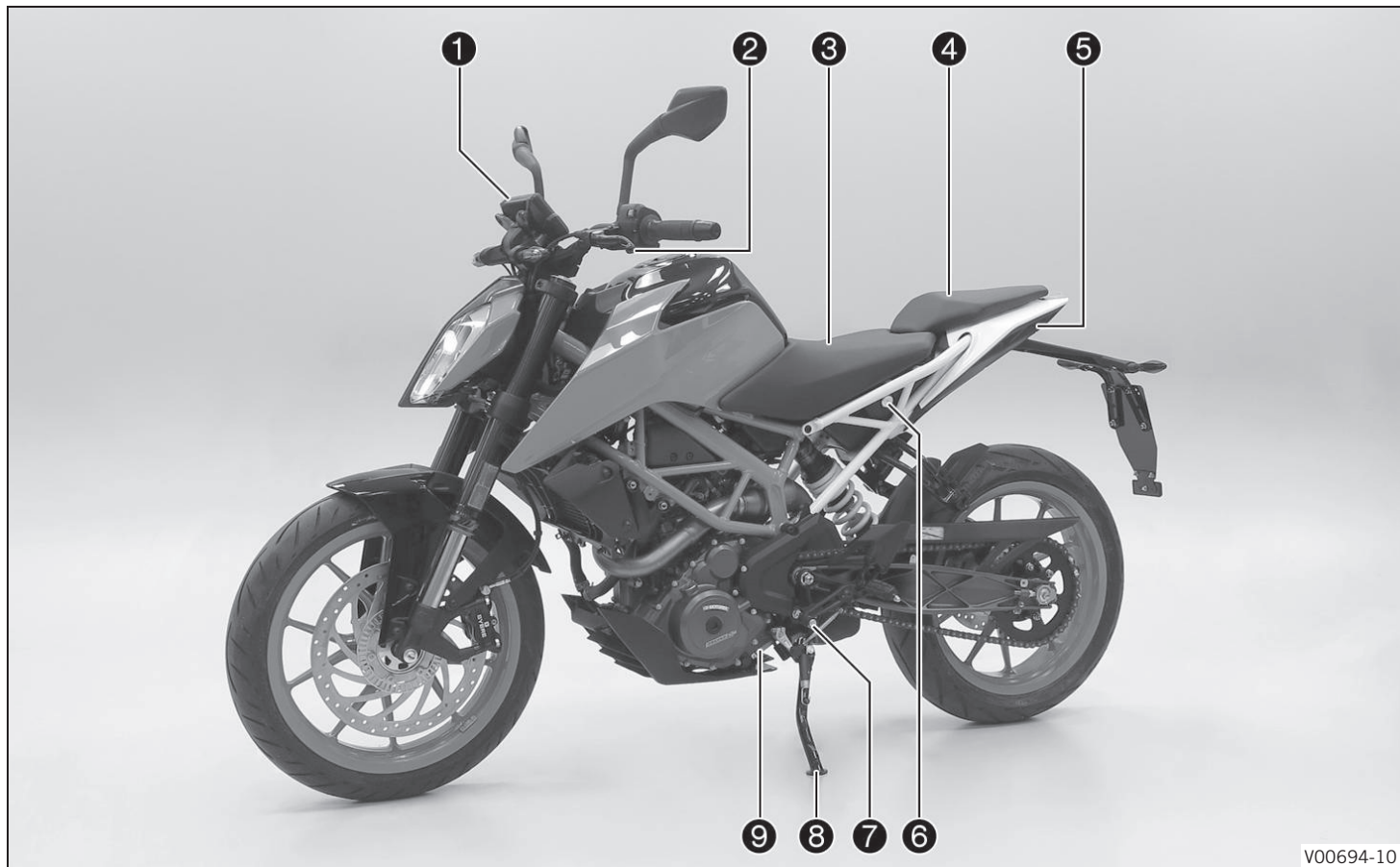
Перечень официальных дилеров KTM можно найти на веб-сайте компании.

Международный веб-сайт KTM: <http://www.ktm.com> <http://www.ktm.com>

4 ВИД ТРАНСПОРТНОГО СРЕДСТВА

16

4.1 Вид транспортного средства, левая передняя сторона (пример)



V00694-10

4 ВИД ТРАНСПОРТНОГО СРЕДСТВА

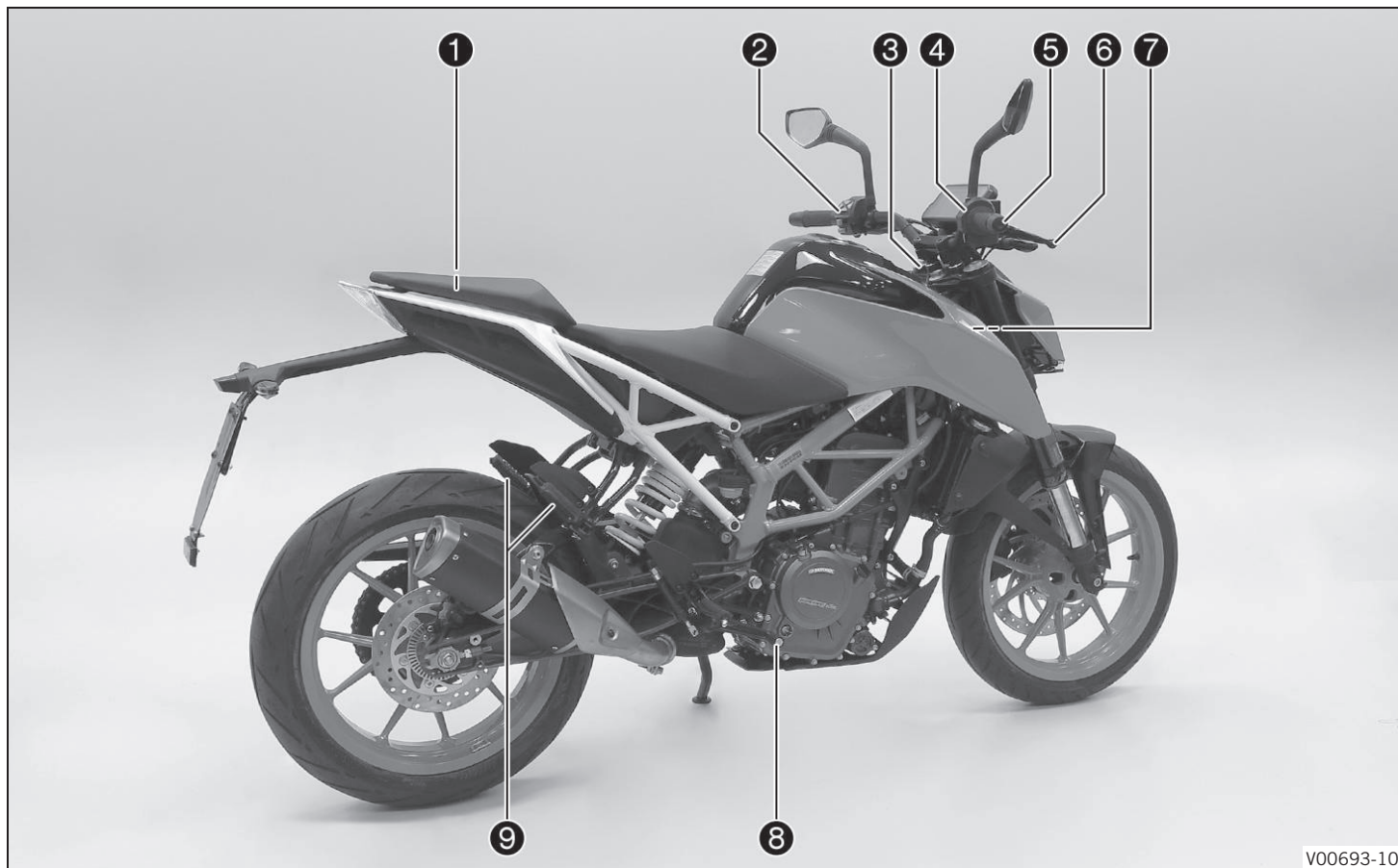
17

1	Щиток приборов
2	Рычаг сцепления (📖 стр. 23)
3	Сиденье водителя
4	Пассажирское сиденье
5	Поручни (📖 стр. 32)
6	Замок седла (📖 стр. 31)
7	Рычаг переключения передач (📖 стр. 33)
8	Боковая подножка (📖 стр. 35)
9	Номер двигателя (📖 стр. 21)

4 ВИД ТРАНСПОРТНОГО СРЕДСТВА

18

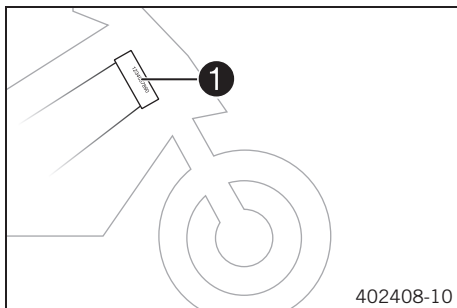
4.2 Вид транспортного средства, правая задняя сторона (пример)



V00693-10

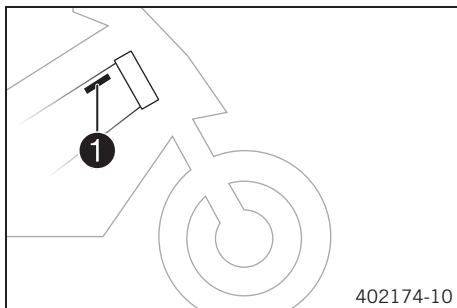
1	Набор инструментов (📖 стр. 32)
2	Переключатель освещения (📖 стр. 25)
2	Переключатель меню (📖 стр. 25)
2	Переключатель указателей поворота (📖 стр. 26)
2	Кнопка звукового сигнала (📖 стр. 26)
3	Замок зажигания/замок блокировки рулевой колонки (📖 стр. 28)
4	Аварийный выключатель (📖 стр. 27)
4	Кнопка электрического стартера (📖 стр. 27)
5	Ручка акселератора (📖 стр. 24)
6	Рычаг ручного тормоза (📖 стр. 23)
7	Номер шасси (📖 стр. 20)
7	Ярлык с указанием типа (📖 стр. 20)
8	Рычаг ножного тормоза (📖 стр. 34)
9	Подножки для пассажиров (📖 стр. 33)

5.1 Номер шасси



Номер шасси **1** выбит справа от рулевой колонки.

5.2 Ярлык с указанием типа



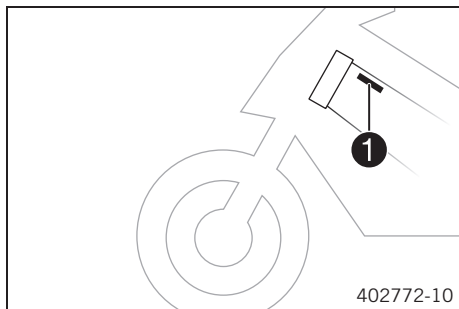
(390 Duke EU/JP/AR/BR/MY/PH)

Ярлык с указанием типа **1** расположен справа на раме за рулевой колонкой.

5 СЕРИЙНЫЕ НОМЕРА

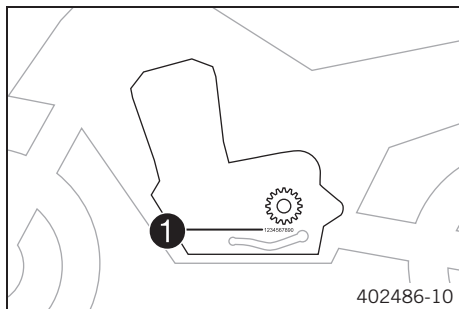
(390 Duke AU)

Ярлык с указанием типа **1** расположен слева на раме за рулевой колонкой.

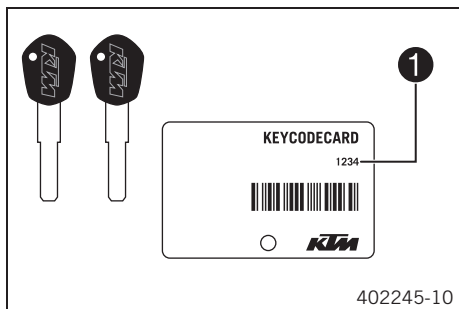


5.3 Номер двигателя

Номер двигателя **1** выбит на левой стороне силового агрегата, под ведущей звездочкой.



5.4 Номер ключа



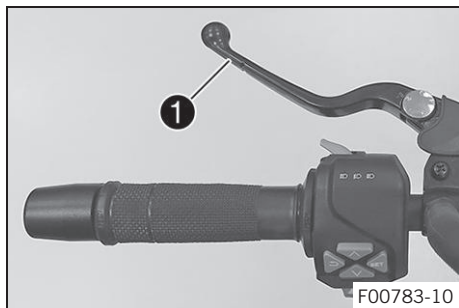
Номер ключа **1** указан на **КАРТЕ КОДА КЛЮЧА**.



Примечание

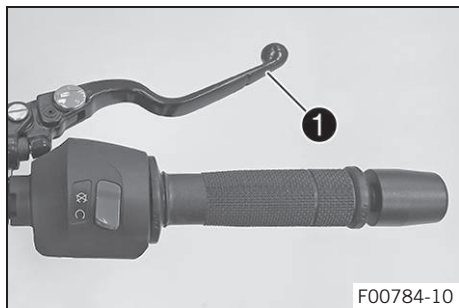
Вам потребуется номер ключа, чтобы заказать запасной ключ. Храните **КАРТУ КОДА КЛЮЧА** в безопасном месте..

6.1 Рычаг сцепления



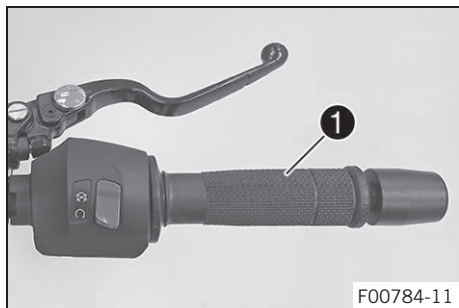
Рычаг сцепления **1** расположен на левой рукоятке руля.

6.2 Рычаг ручного тормоза



Рычаг переднего тормоза **1** расположен на правой рукоятке руля.
Передний тормоз задействуется с помощью рукоятки переднего тормоза.

6.3 Ручка акселератора



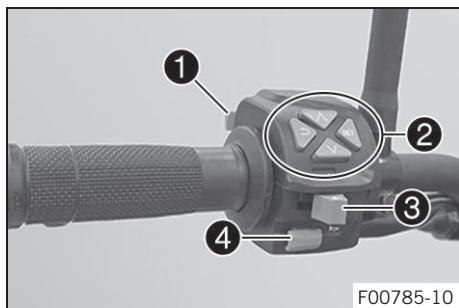
Ручка акселератора **1** расположена на правой рукоятке руля.

6.4 Переключатели на левой рукоятке руля

6.4.1 Комбинированный переключатель

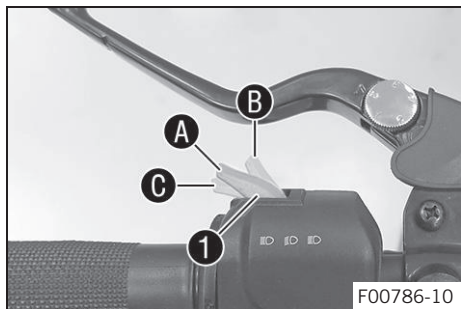
Комбинированный переключатель расположен на левой рукоятке руля.

Обзор левого комбинированного переключателя



- | | |
|---|--|
| 1 | Переключатель освещения (🗨️ стр. 25) |
| 2 | Переключатель меню (🗨️ стр. 25) |
| 3 | Переключатель указателей поворота (🗨️ стр. 26) |
| 4 | Кнопка звукового сигнала (🗨️ стр. 26) |

6.4.2 Переключатель освещения

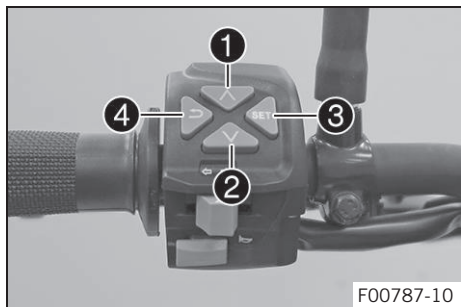


Переключатель освещения **1** расположен на левой рукоятке руля.

Возможные состояния

	Ближний свет фар включен - переключатель освещения находится в положении A . В этом положении включены ближний свет фар и задние фонари.
	Дальний свет фар включен - повернуть переключатель освещения в положение B . При таком положении включены дальний свет фар и задний фонарь.
	Передняя фара мигает - повернуть переключатель освещения в положение C .

6.4.3 Переключатель меню



Переключатель меню расположен в середине левого комбинированного переключателя. Кнопки переключателя меню используются для управления дисплеем на щитке приборов.

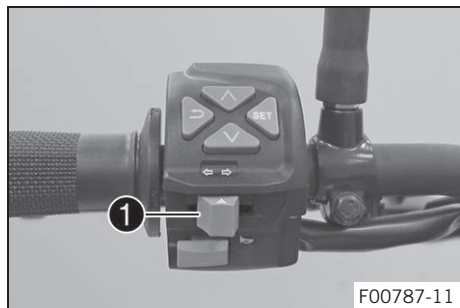
Кнопка **1** - кнопка **ВВЕРХ** (UP)

Кнопка **2** - кнопка **ВНИЗ** (DOWN)

Кнопка **3** - кнопка **УСТАНОВКА** (SET)




Кнопка **4** - кнопка **НАЗАД** (BACK)

6.4.4 Переключатель указателей поворота

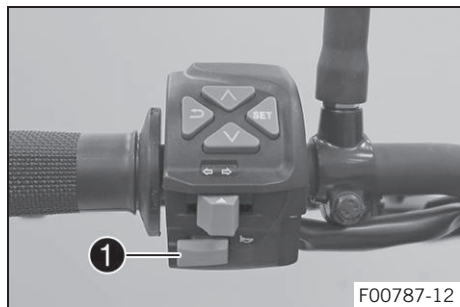


Переключатель указателей поворота **1** расположен на левой рукоятке руля.

Возможные состояния



	Сигнал поворота отключен - Переключатель указателей поворота сдвинут в направлении его корпуса.
	Включен левый указатель поворота – переключатель сдвинут влево. Переключатель указателей поворота вернется в центральное положение после использования.
	Включен правый указатель поворота – переключатель сдвинут вправо. Переключатель указателей поворота вернется в центральное положение после использования.

6.4.5 Кнопка звукового сигнала



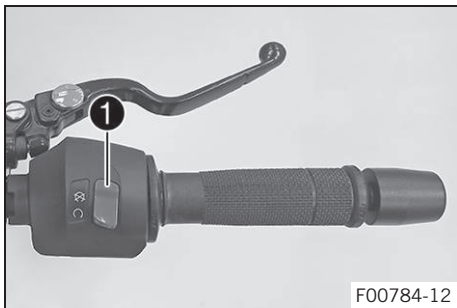
Кнопка звукового сигнала **1** находится на левой рукоятке руля.

Возможные состояния

- Кнопка звукового сигнала  в нейтральном положении.
- Кнопка звукового сигнала  нажата – в этом положении срабатывает звуковой сигнал.



6.5 Переключатели на правой рукоятке руля

6.5.1 Аварийный выключатель зажигания

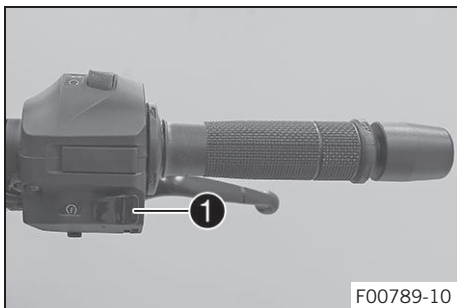


Аварийный выключатель зажигания **1** расположен на правой рукоятке руля.

Возможные состояния

	Аварийный выключатель зажигания отключен – в этом положении цепь зажигания разомкнута, работающий двигатель останавливается, а неработающий двигатель не может быть запущен.
	Аварийный выключатель зажигания включен – это положение необходимо для работы при замкнутой цепи зажигания.

6.5.2 Кнопка электростартера



Кнопка электростартера **1** расположена на правой рулевой рукоятке.

Возможные состояния

- Кнопка электростартера **3** в основном положении.
- Кнопка электростартера **3** нажата – в этом положении запускается электростартер.

6.6 Замок зажигания/замок блокировки рулевой колонки

Замок зажигания/замок блокировки рулевой колонки находится в передней части верхней траверсы.

Возможные состояния



	<p>Зажигание выключено OFF – в этом положении цепь зажигания размыкается, работающий двигатель останавливается, а неработающий двигатель не заводится. Можно вынуть ключ зажигания.</p>
	<p>Зажигание включено ON – в этом положении цепь зажигания замкнута, запуск двигателя возможен.</p>
	<p>Рулевая колонка заблокирована LOCK – в этом положении цепь зажигания разомкнута, блокировка рулевой колонки действует. Можно вынуть ключ зажигания.</p>

6.7 Блокировка рулевого управления

Примечание

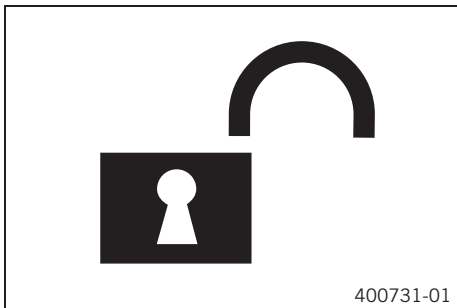
Опасность повреждения Припаркованный мотоцикл может покатиться или опрокинуться.

- Следует выбирать для парковки ровные площадки с твердым покрытием.



- Припарковать мотоцикл.
- Повернуть руль максимально влево.
- Вставить ключ в зажигание/ замок рулевой колонки, нажать на него и повернуть его влево. Извлечь ключ.
- ✓ Рулевое управление заблокировано.

6.8 Разблокировка рулевого управления



- Вставить ключ в зажигание/ замок рулевой колонки, нажать на него и повернуть его вправо. Извлечь ключ.
- ✓ Теперь рулевое управление мотоцикла разблокировано.

6.9 Открытие крышки заливной горловины



Опасность

Опасность возгорания Топливо крайне огнеопасно.

При нагревании топливо расширяется и в случае переполнения бака может вылиться из него.

- Запрещается заправка транспортного средства вблизи источников открытого пламени или во время курения.
- Выключить двигатель для заправки.
- Нельзя допускать пролива топлива, особенно его попадания на горячие части мотоцикла.
- Необходимо немедленно вытереть пролившееся топливо.
- Соблюдать технические требования, относящиеся к заправке топливом.



Предупреждение

Опасность отравления Топливо ядовито и опасно для здоровья.

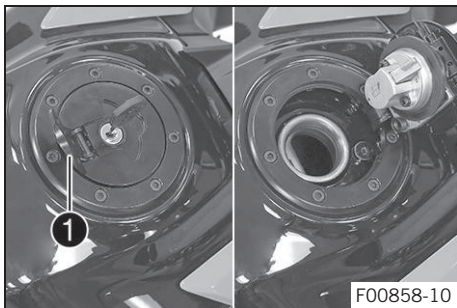
- Избегать попадания топлива на кожу, в глаза и на одежду.
- При попадании топлива в желудочно-кишечный тракт немедленно обратиться за медицинской помощью.
- Не вдыхать пары топлива.
- При попадании топлива на кожу промыть пораженный участок большим количеством воды.
- При попадании топлива в глаза их следует немедленно промыть водой и обратиться за медицинской помощью.
- Одежду, на которую попало топливо, следует сменить.
- Хранить топливо в подходящей таре в недоступном для детей месте.



Предупреждение

Опасность для окружающей среды Неправильное обращение с топливом представляет угрозу для окружающей среды.

- Не допускать попадания топлива в грунтовые воды, на землю или в канализационную систему.



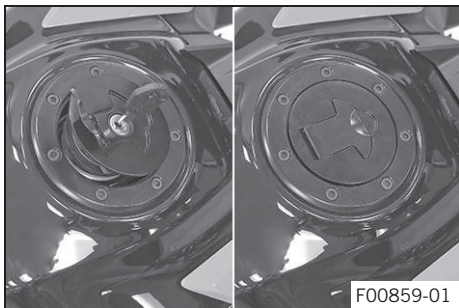
- Поднять крышку **1** заливной горловины бака и вставить ключ зажигания в замок

Примечание

Опасность повреждения При слишком большой нагрузке на ключ зажигания он может сломаться. Поврежденный ключ зажигания подлежит замене.

- Надавить на крышку заливной горловины, чтобы снять нагрузку с ключа зажигания.
-
- Повернуть ключ зажигания на 90° по часовой стрелке.
 - Открыть крышку заливной горловины бака.

6.10 Закрытие крышки заливной горловины



Предупреждение

Опасность возгорания Топливо крайне огнеопасно, ядовито и вредно для здоровья.

- После закрытия следует убедиться, что крышка заливной горловины закрыта правильно.
- Одежду, на которую попало топливо, следует сменить.
- Пораженные участки кожи сразу же промыть большим количеством воды.

- Откинуть крышку заливной горловины бака.
- Повернуть ключ зажигания на 90° по часовой стрелке.
- Надавить на крышку и повернуть ключ зажигания против часовой стрелки до срабатывания замка.
- Извлечь ключ зажигания и закрыть крышку.

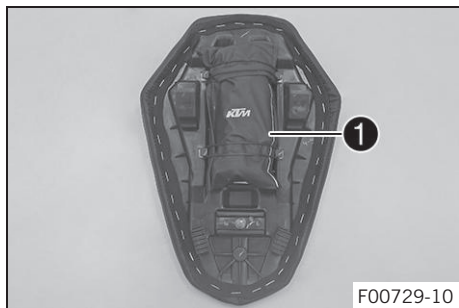
6.11 Замок сиденья



Замок сиденья **1** находится с левой стороны сиденья.

Замок сиденья можно открыть ключом зажигания.

6.12 Набор инструментов



Набор инструментов **1** расположен под пассажирским сиденьем.

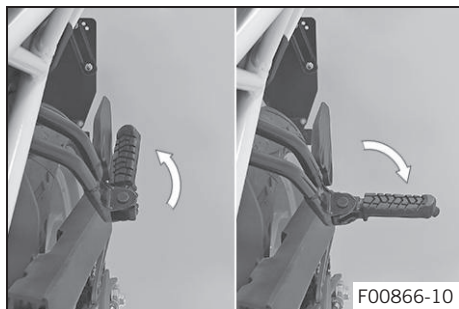
6.13 Поручни



Поручни **1** используются для перемещения мотоцикла.

Во время поездки с пассажиром он использует поручни для того, чтобы за них держаться.

6.14 Подножки для пассажира

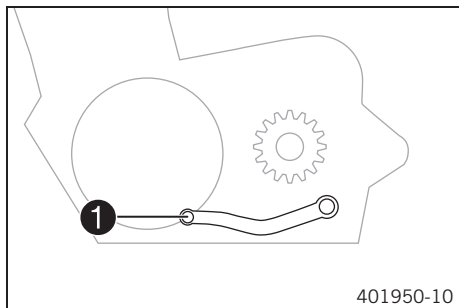


Подножки для пассажира могут раскладываться (вниз) или складываться (вверх).

Возможные состояния

- Подножка сложена - положение для движения на мотоцикле без пассажира.
- Подножка откинута вниз – положение для движения на мотоцикле с пассажиром.

6.15 Рычаг переключения передач



Рычаг переключения передач **1** расположен на левой стороне двигателя.

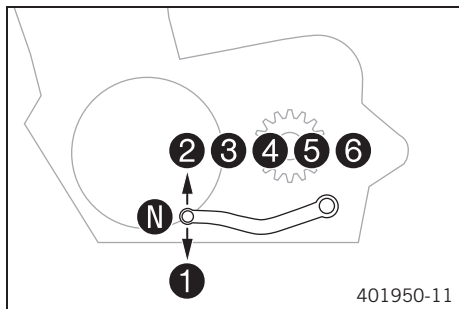
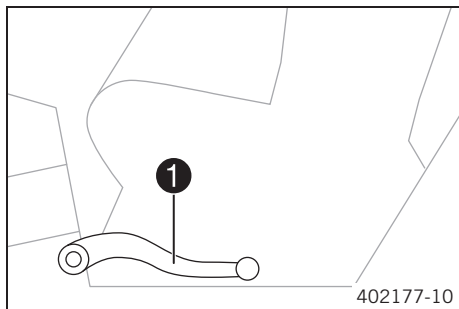


Схема расположения передач показана на иллюстрации.

Нейтральная передача или передача холостого хода находится между первой и второй передачами.

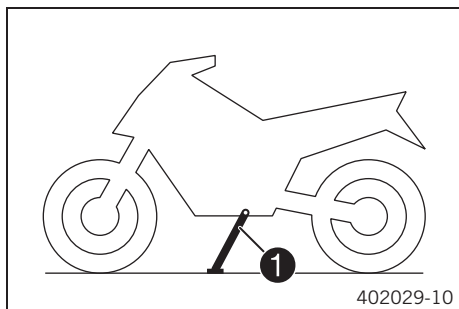
6.16 Рычаг ножного тормоза



Педаль ножного тормоза **1** находится перед правой подножкой.

Рычаг ножного тормоза используется для активации заднего тормоза.

6.17 Боковая подножка



Боковая подножка **1** находится на раме с левой стороны мотоцикла.
Боковая подножка используется при парковке мотоцикла.



Примечание

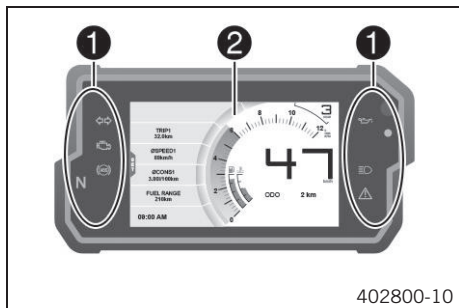
Перед поездкой боковая подножка должна быть поднята.

Подножка связана с системой безопасности запуска двигателя – см. инструкции по вождению.

Возможные состояния

- Подножка опущена – Можно опереть мотоцикл на подножку. Система безопасности запуска двигателя активирована.
- Подножка поднята – Положение для движения на мотоцикле. Система безопасности запуска двигателя отключена.

7.1 Щиток приборов



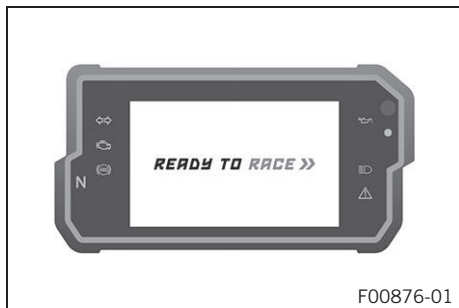
Щиток приборов прикреплен спереди руля.

Щиток разделен на две функциональные области.

① Индикаторные лампы (🔊 стр. 40)

Дисплей ②

7.2 Включение и проверка



Включение

Щиток приборов активируется при включении зажигания.



Примечание

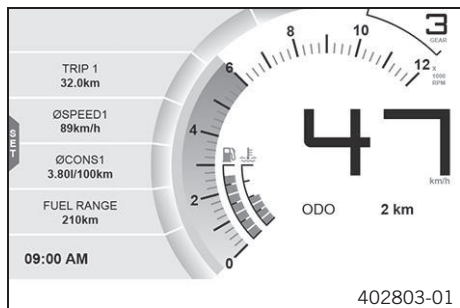
Яркость дисплеев регулируется датчиком яркости, расположенным в щитке приборов.

Проверка

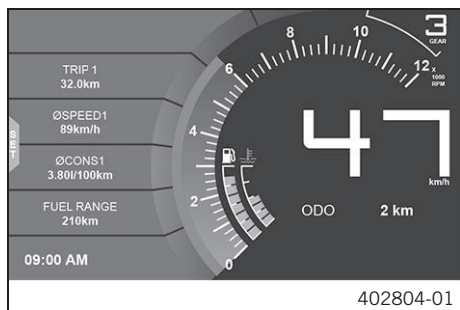
На дисплее отображается текст приветствия, и индикаторы кратковременно загораются для проверки работоспособности.

7.3 Дневной/ночной режим

Дневной режим отображается ярким цветом.



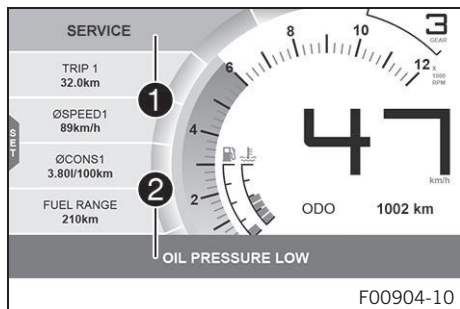
Ночной режим отображается темным цветом.



Примечание

Датчик освещенности в щитке приборов измеряет яркость окружающей среды и автоматически переключает дисплей в дневной или ночной режим. В зависимости от уровня яркости, измеренного датчиком освещенности, дисплей становится ярким, темным или переключается в другой режим. Режим дисплея нельзя изменить вручную.

7.4 Предупреждающие сообщения



F00904-10

Предупреждающие сообщения отображаются на верхнем и/или нижнем краю дисплея, в зависимости от их значимости они выделяются желтым или красным цветом.

Предупреждающие сообщения желтого цвета **1** указывают на ошибки или отображают информацию, требующую быстрого вмешательства или корректировки стиля езды.

Красные предупреждающие сообщения **2** указывают на ошибки или отображают информацию, требующую немедленного вмешательства.



Примечание

Для сбрасывания предупреждающих сообщений можно нажать любую кнопку.

Все имеющиеся предупреждающие сообщения отображаются в меню









«**Предупреждение**» до тех пор, пока не перестанут быть активными.

7.5 Индикаторные лампы

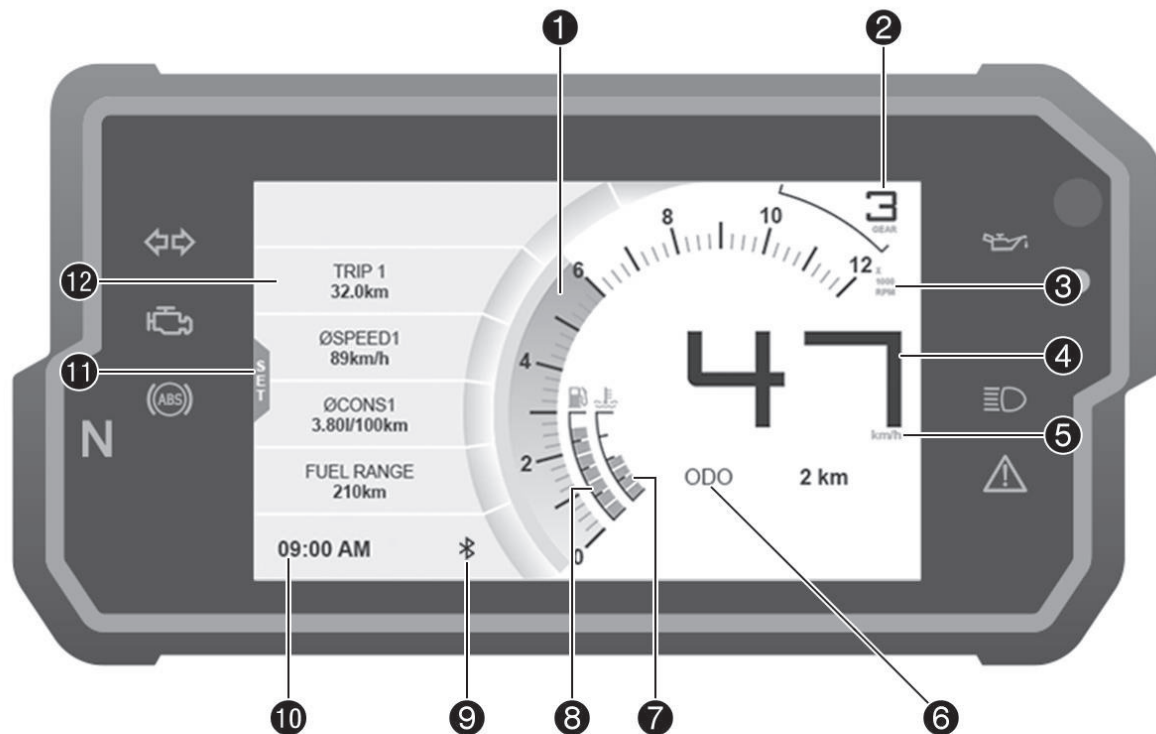


Индикаторные лампы снабжают водителя дополнительной информацией о рабочем состоянии мотоцикла. При включении зажигания все индикаторные лампы кратковременно загораются.

Возможные состояния

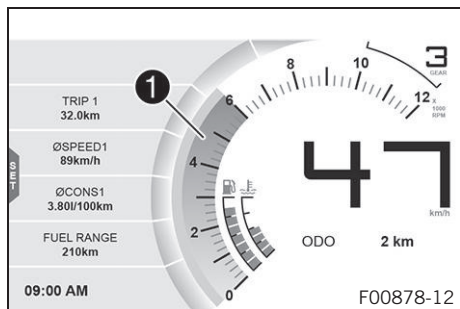
	Индикатор указателя поворота мигает зеленым светом одновременно с указателем поворота – включен сигнал поворота.
	Лампа предупреждения о неисправности светится желтым светом – встроенная система диагностики (OBD) обнаружила критическую ошибку, относящуюся к выхлопу или безопасности.
	Предупреждающий индикатор системы <u>ABS</u> загорается желтым светом - Сообщение о состоянии или код ошибки, относящийся к системе ABS. Индикатор системы ABS мигает, если активирован режим ABS « SupMot ».
	Индикатор холостых оборотов загорается зеленым светом – Включена нейтральная передача.
	Предупреждающая индикаторная лампа давления масла светится красным – Давление масла слишком низкое.
	Индикатор системы сигнализации мигает красным светом – Отображается сообщение о статусе системы сигнализации (опция).
	Индикатор дальнего света загорается синим светом – включен дальний свет.
	Общий предупреждающий индикатор загорается желтым светом – Получено предупреждающее сообщение, касающееся безопасности работы. Это сообщение отображается дополнительно.

7.6 Дисплей



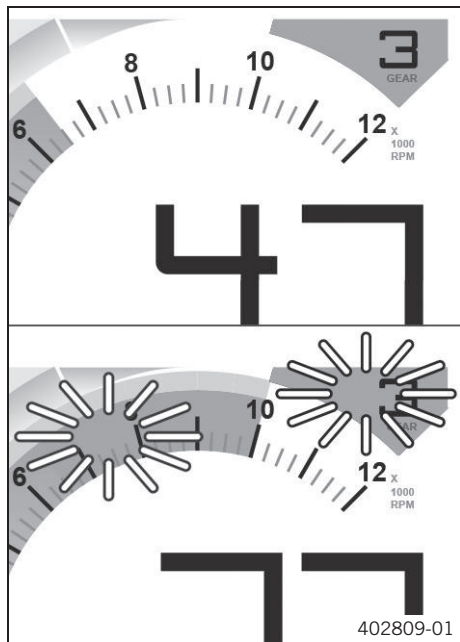
1	Скорость (📖 стр. 44)
1	Индикатор переключения передач (📖 стр. 45) Индикатор переключения передач встроен в дисплей тахометра.
2	Индикатор передачи
3	Единица измерения скорости для дисплея
4	Скорость (📖 стр. 46)
5	Единица измерения скорости для спидометра
6	Дисплей ODO (📖 стр. 46)
7	Индикатор температуры охлаждающей жидкости (📖 стр. 47)
8	Индикатор уровня топлива (📖 стр. 47)
9	Bluetooth ® (опция)
10	Время (📖 стр. 48)
11	Индикатор SET (НАСТРОЙКА) Подножки для пассажиров (📖 стр. 33)
12	Режим отображения « Favourites » (Избранное) (📖 стр. 48)

7.7 Скорость



Скорость **1** измеряется в оборотах в минуту.

7.8 Индикатор переключения передач



Индикатор переключения передач встроен в дисплей тахометра.

В меню «**Shift Light**» (Индикатор переключения передач) можно задать установку числа оборотов двигателя для индикатора переключения передач. Индикатор переключения передач всегда включен во время обкатки двигателя (макс. расстояние 1000 км / 621 миль). Только после этого можно выключить индикатор переключения передач и установить значения **RPM1** и **RPM2**. Индикатор переключения передач горит красным светом в режиме **RPM1** и мигает красным светом в режиме **RPM2**.

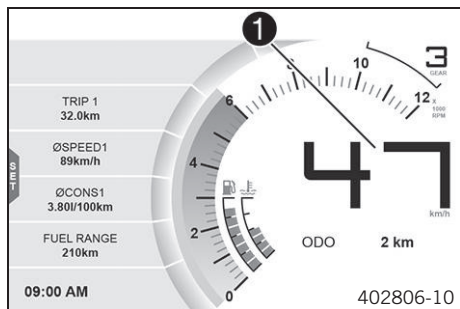


Примечание

На 6-ой передаче индикатор переключения передач выключается при разогреве двигателя после первого обслуживания.

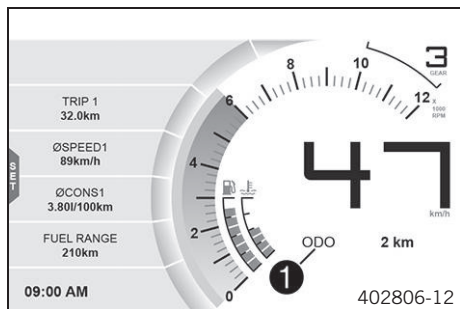
Температура охлаждающей жидкости	< 35 °C (< 95 °F)
ODO	< 1 000 км (< 620 миль)
Индикатор переключения передач горит непрерывно при	6 500 оборотах в минуту
Температура охлаждающей жидкости	> 35 °C (> 95 °F)
ODO	> 1 000 км (> 620 миль)
Индикатор переключения передач RPM1	горит
Индикатор переключения передач RPM2	мигает

7.9 Скорость



Скорость **1** показывается в километрах в час **km/h** или в милях в час **mph**.

7.10 Индикатор ODO (одометр)



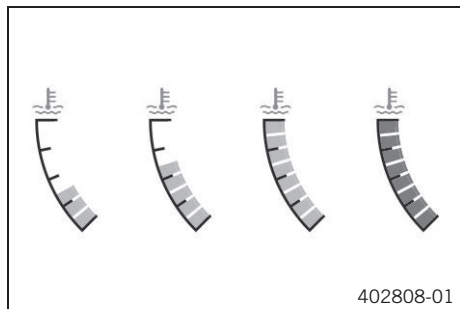
В области **1** дисплея отображается общий пробег мотоцикла (ODO).



Примечание

Это значение сохраняется даже при отключении аккумулятора или в случае перегорания предохранителя.

7.11 Индикатор температуры охлаждающей жидкости



Индикатор температуры охлаждающей жидкости состоит из сегментов. Большее количество активных сегментов соответствует более высокой температуре охлаждающей жидкости.



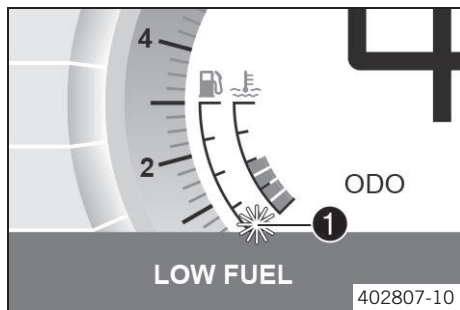
Примечание

Когда загораются все сегменты индикатора, на дисплее отображается предупреждающее сообщение **ENGINE TEMP HIGH** (ВЫСОКАЯ ТЕМПЕРАТУРА ДВИГАТЕЛЯ).

Возможные состояния

- Двигатель не прогрет – загорается до 3 сегментов.
- Двигатель прогрет – загорается от 4 до 5 сегментов.
- Двигатель перегрет – загорается от 6 до 8 сегментов.
- Двигатель сильно перегрет – все 8 сегментов горят красным светом.

7.12 Индикатор уровня топлива



Объем содержимого топливного бака отображается в области **1** дисплея.

Индикатор уровня топлива состоит из сегментов. Большее число активных сегментов означает большее количество топлива в баке.



Примечание

Если уровень топлива становится низким, последний сегмент начинает мигать красным светом, и на дисплее появляется предупреждающее сообщение **LOW FUEL** (НИЗКИЙ УРОВЕНЬ ТОПЛИВА).

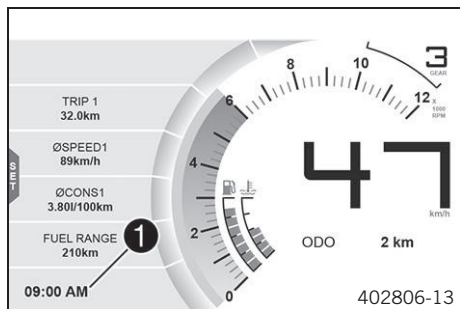
Во избежание постоянного изменения положения индикатора во время езды уровень топлива отображается с небольшой задержкой.

Положение индикатора уровня топлива не изменяется, если откинута боковая подножка или выключен аварийный выключатель зажигания.

Через 2 минуты после складывания боковой подножки и включения аварийного выключателя зажигания показание индикатора уровня топлива изменится.

Индикатор уровня топлива мигает, если на щиток приборов не поступает сигнал от датчика уровня топлива.

7.13 Time (Время)



Время отображается в области **1** дисплея.

Время отображается в 24-часовом формате на всех языках, кроме английского (EN-US). Время отображается в 12-часовом формате, если установлен английский язык (EN-US).

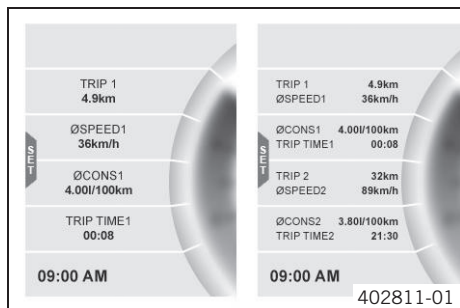
Время можно настроить в меню Clock/Date (Часы/Дата).



Примечание

Время следует переустановить после отсоединения аккумулятора или снятия предохранителя.

7.14 Экран Favourites (Избранное)



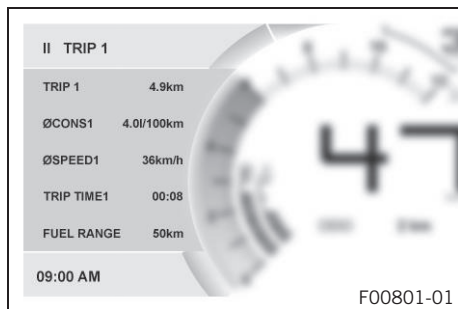
На экране **Favourites** отображается до восьми пунктов информации. Вид экрана **Favourites** можно произвольно настроить в меню **Favourites**.



Примечание

Выбранные пункты с первого по четвертый отображаются в двух строках. Пункты с пятого по восьмой отображаются в одной строке.

7.15 Экран Quick Selector 1 (Быстрый выбор 1)



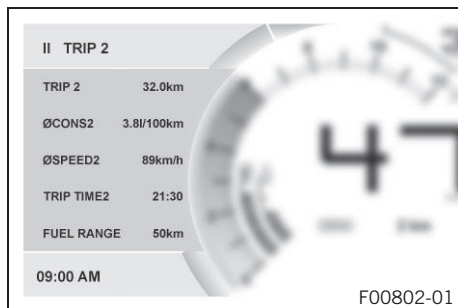
Если меню закрыто, то чтобы открыть меню **Quick Selector 1**, следует нажать кнопку **UP**. Чтобы закрыть меню **Quick Selector 1**, следует нажать кнопку **BACK**.



Примечание

Экран **Quick Selector 1** можно настроить в меню **Quick Selector 1**. В нем можно выбрать любую информацию.

7.16 Экран Quick Selector 2



Если меню закрыто, то чтобы открыть меню **Quick Selector 2**, следует нажать кнопку **DOWN**.

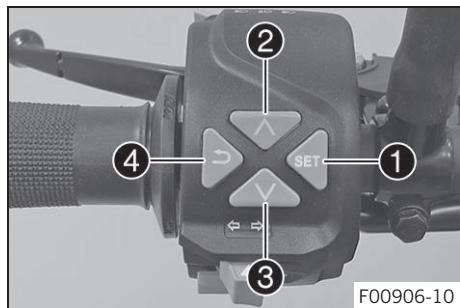
Чтобы закрыть меню **Quick Selector 2**, следует нажать кнопку **BACK**.



Примечание

Экран **Quick Selector 2** можно настроить в меню **Quick Selector 2**. В нем можно выбрать любую информацию.

7.17 Меню



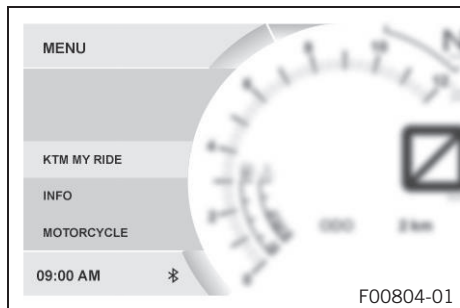
Примечание

Для открытия меню нажать на экране стандартного вида кнопку **1 SET**.

Для перемещения по пунктам меню использовать кнопку **2 UP** или кнопку **3 DOWN**.

Для закрытия текущего меню или общего меню нажать кнопку **4 BACK**.

7.17.1 KTM MY RIDE (опция)



Условие

- Мотоцикл неподвижен.
- Активирована функция **KTM MY RIDE** (опция).
- Активирована функция **Bluetooth®**.
- Если меню закрыто, нажать кнопку **SET**.
- Нажимать кнопку **UP** или **DOWN** до тех пор, пока не выделится пункт **KTM MY RIDE**. Для открытия меню нажать кнопку **SET**.

В режиме **KTM MY RIDE** можно подключить мобильный телефон, обладающий соответствующей функцией, к щитку приборов мотоцикла через **Bluetooth®**.

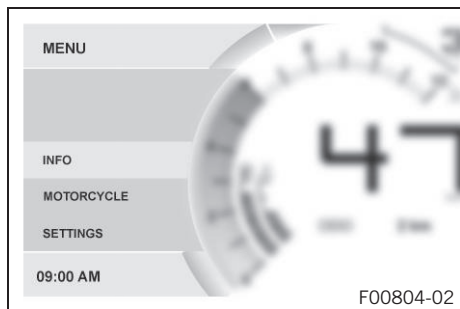


Примечание

Не каждый мобильный телефон может быть подключен к щитку приборов.

Телефон должен поддерживать стандартную версию **Bluetooth® 2.1**.

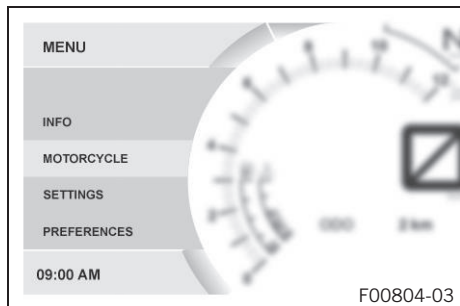
7.17.2 Меню Info (Информация)



- Если меню закрыто, нажать кнопку **SET**.
- Нажимать кнопку **UP** или **DOWN** до тех пор, пока не выделится пункт **Info**. Для открытия меню нажать кнопку **SET**.

С помощью меню **Info** можно получить доступ к информации общего характера.

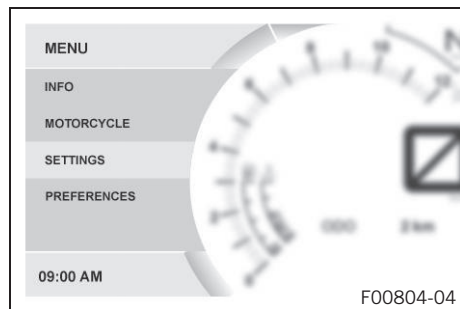
7.17.3 Меню Motorcycle (Мотоцикл)



- Если меню закрыто, нажать кнопку **SET**.
- Нажимать кнопку **UP** или **DOWN** до тех пор, пока не выделится пункт **Motorcycle**. Для открытия меню нажать кнопку **SET**.

В меню **Motorcycle** можно настроить режим движения мотоцикла.

7.17.4 Меню «Settings» (Настройки)



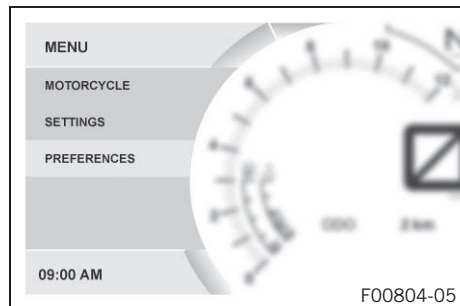
Условие

Мотоцикл неподвижен.

- Если меню закрыто, нажать кнопку **SET**.
- Нажимать кнопку **UP** или **DOWN** до тех пор, пока не выделится пункт **Settings**. Для открытия меню нажать кнопку **SET**.

В меню **Settings** можно задать установки «**Избранного**» (Favourites) и настроить быстрый выбор.

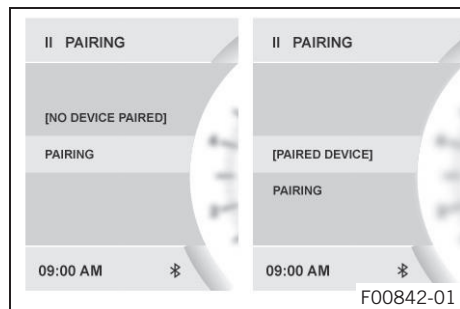
7.17.5 Меню «Preferences» (Пользовательские настройки)



- Если меню закрыто, нажать кнопку **SET**.
- Нажимать кнопку **UP** или **DOWN** до тех пор, пока не выделится пункт **Preferences**. Чтобы открыть меню, нажать кнопку **SET**.

В меню **Preferences** можно настроить дисплей щитка приборов. Можно задать единицы измерения или различные значения. В нем также можно активировать или деактивировать некоторые функции.

7.17.6 Меню «Pairing» (Подключение) (опция)



Условие

- Мотоцикл неподвижен.
 - Активирована функция **KTM MY RIDE** (опция).
 - Активирована функция **Bluetooth®**.
 - Функция **Bluetooth®** должна быть также активирована в подключаемом устройстве.
- Если меню закрыто, нажать кнопку **SET**.
 - Нажимать кнопку **UP** или **DOWN** до тех пор, пока не выделится пункт **KTM MY RIDE**. Для открытия меню нажать кнопку **SET**.
 - Нажимать кнопку **UP** или **DOWN** до тех пор, пока не выделится пункт **Pairing**. Для открытия меню нажать кнопку **SET**.
 - Нажимать кнопку **UP** или **DOWN** до тех пор, пока не выделится пункт **Pairing**. Нажать кнопку **SET** для подключения мобильного телефона с соответствующей функцией к щитку приборов мотоцикла через **Bluetooth®**.
 - Для успешного завершения подключения необходимо подтвердить ключ доступа.



Примечание

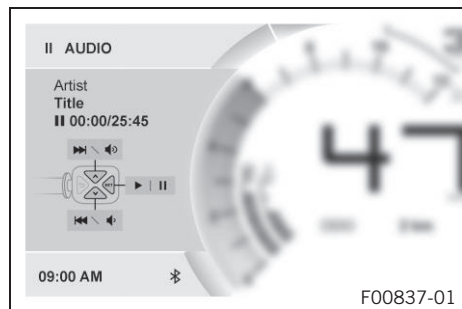
После успешного подключения соответствующего мобильного телефона на дисплее отобразится название подключенного телефона.

Нажимать кнопку **UP** или **DOWN** до тех пор, пока на дисплее не выделится название подключенного телефона. Подключенный телефон можно удалить с дисплея, нажав кнопку **SET**.

При активации **Bluetooth®** к щитку приборов автоматически подключается последнее из устройств, с которым была установлена связь. Чтобы такое подключение было возможно, должны соблюдаться два условия: устройство должно находиться в зоне действия **Bluetooth®** и не быть ранее удалено с дисплея.

Не каждый мобильный телефон может быть подключен к щитку приборов.

7.17.7 Меню Audio (опция)



Условие

- Активирована функция **KTM MY RIDE** (опция).
- Активирована функция **Bluetooth®**.
- Функция **Bluetooth®** должна быть также активирована в подключаемом устройстве.
- Если меню закрыто, нажать кнопку **SET**.
- Нажимать кнопку **UP** или **DOWN** до тех пор, пока не выделится пункт **KTM MY RIDE**. Для открытия меню нажать кнопку **SET**.



Предупреждение

Опасность несчастного случая Слишком высокий уровень громкости наушников отвлекает внимание от движения.

- Уровень громкости наушников всегда следует выбирать таким образом, чтобы он был достаточно низким и позволял отчетливо слышать звуковые сигналы.

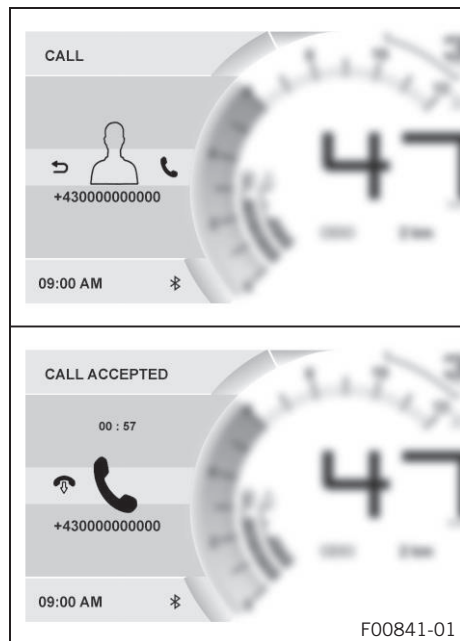
- Нажимать кнопку **UP** или **DOWN** до тех пор, пока не выделится пункт **Audio**. Для открытия меню нажать кнопку **SET**.
- Нажать и удерживать кнопку **UP** для увеличения громкости звукового сигнала.
- Нажать и удерживать кнопку **DOWN** для уменьшения громкости звукового сигнала.
- Кратковременно нажать кнопку **UP** для переключения на следующую звуковую дорожку.
- Кратковременно нажать кнопку **DOWN** для переключения на предыдущую звуковую дорожку.
- Нажать кнопку **SET** для воспроизведения или приостановки проигрывания (режим «пауза») звуковой дорожки.



Примечание

Для удобства использования можно добавить функцию «аудио» в режим **Quick Selector 1** или **Quick Selector 2**.

7.17.8 Функция Telephony (Телефонная связь) (опция)



Условие

- Активирована функция **KTM MY RIDE** (опция).
- Активирована функция **Bluetooth®**.
- Функция **Bluetooth®** должна быть также активирована в подключаемом устройстве.
- Гарнитура подключена к мобильному телефону, обладающему соответствующей функцией.



Предупреждение

Опасность несчастного случая Слишком высокий уровень громкости наушников отвлекает внимание от движения.

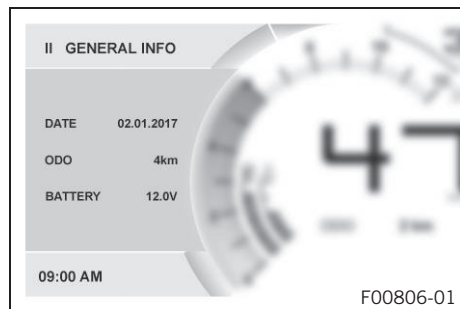
- Уровень громкости наушников всегда следует выбирать таким образом, чтобы он был достаточно низким и позволял отчетливо слышать звуковые сигналы.
-
- Нажать кнопку **SET** для приема входящего вызова.
 - Нажать кнопку **BACK** для отклонения входящего вызова.
 - Нажать и удерживать кнопку **UP** для увеличения громкости звукового сигнала.
 - Нажать и удерживать кнопку **DOWN** для уменьшения громкости звукового сигнала.



Примечание

Отображаются продолжительность вызова и контакт. В зависимости от настроек мобильного телефона может отображаться имя контакта.

7.17.9 Меню «General Info» (Общая информация)



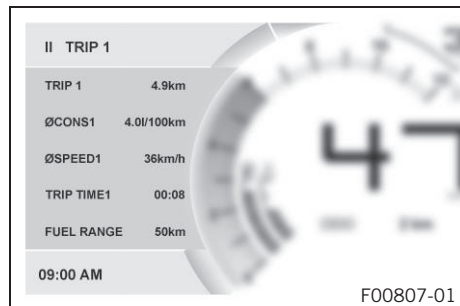
- Если меню закрыто, нажать кнопку **SET**.
- Нажимать кнопку **UP** или **DOWN** до тех пор, пока не выделится пункт **Info**. Чтобы открыть меню, нажать кнопку **SET**.
- Нажимать кнопку **UP** или **DOWN** до тех пор, пока не выделится пункт **General Info**. Чтобы открыть меню, нажать кнопку **SET**.

Счетчик «**Date**» показывает дату.

Счетчик «**ODO**» показывает общий пробег мотоцикла.

Счетчик «**Battery**» показывает напряжение аккумулятора.

7.17.10 Меню «Trip 1»



- Если меню закрыто, нажать кнопку **SET**.
- Нажимать кнопку **UP** или **DOWN** до тех пор, пока не выделится пункт **Info**. Чтобы открыть меню, нажать кнопку **SET**.
- Нажимать кнопку **UP** или **DOWN** до тех пор, пока не выделится пункт **Trip 1**. Чтобы открыть меню, нажать кнопку **SET**.

Счетчик пробега **Trip 1** показывает расстояние, пройденное с момента последнего сброса показания, например, расстояние между двумя остановками для заправки. Счетчик **Trip 1** работает постоянно и может достигать значения **9999**.

Счетчик **ØCons 1** показывает средний расход топлива на основе показаний счетчика **Trip 1**.

Счетчик **ØSpeed 1** показывает среднюю скорость на основе показаний счетчиков **Trip 1** и **Trip Time 1**.

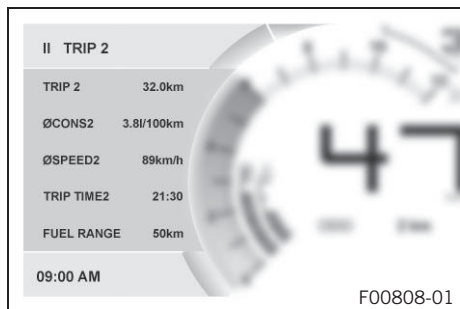
Счетчик **Trip Time 1** показывает продолжительность поездки на основе показания счетчика **Trip 1** и начинает работать, как только поступит сигнал скорости.

Счетчик **Fuel Range** показывает пробег, возможный с имеющимся резервом топлива.

Нажать и удерживать кнопку **SET** в течение 3-5 секунд.

Значения всех счетчиков в меню **Trip 1** будут сброшены.

7.17.11 Меню «Trip 2»



- Если меню закрыто, нажать кнопку **SET**.
- Нажимать кнопку **UP** или **DOWN** до тех пор, пока не выделится пункт **Info**. Чтобы открыть меню, нажать кнопку **SET**.
- Нажимать кнопку **UP** или **DOWN** до тех пор, пока не выделится пункт **Trip 2**. Чтобы открыть меню, нажать кнопку **SET**.

Счетчик пробега **Trip 2** показывает расстояние, пройденное с момента последнего сброса показания, например, расстояние между двумя остановками для заправки. Счетчик **Trip 2** работает постоянно и может достигать значения **9999**.

Счетчик **ØCons 2** показывает средний расход топлива на основе показаний счетчика **Trip 2**.

Счетчик **ØSpeed 2** показывает среднюю скорость на основе показаний счетчиков **Trip 2** и **Trip Time 2**.

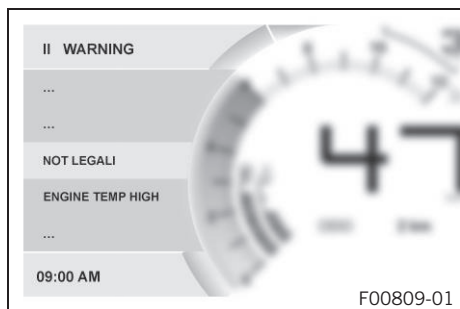
Счетчик **Trip Time 2** показывает продолжительность поездки на основе показания счетчика **Trip 2** и начинает работать, как только поступит сигнал скорости.

Счетчик **Fuel Range** показывает пробег, возможный с имеющимся резервом топлива.

Нажать и удерживать кнопку **SET** в течение 3-5 секунд.

Значения всех счетчиков в меню **Trip 2** будут сброшены.

7.17.12 Меню «Warning» (Предупреждение)



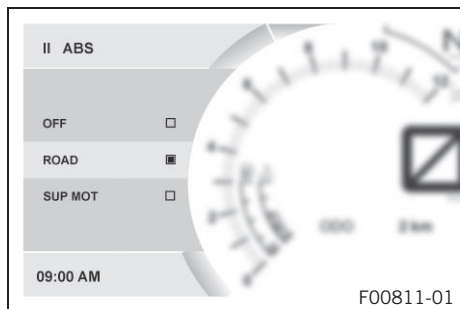
Условие

- Отображается сообщение или предупреждение

- Если меню закрыто, нажать кнопку **SET**.
- Нажимать кнопку **UP** или **DOWN** до тех пор, пока не выделится пункт **Info**. Чтобы открыть меню, нажать кнопку **SET**.
- Нажимать кнопку **UP** или **DOWN** до тех пор, пока не выделится пункт **Warning**. Чтобы открыть меню, нажать кнопку **SET**.
- Для перемещения по пунктам меню **Warning** использовать кнопку **UP** или **DOWN**.

В меню «**Warning**» отображаются и сохраняются все поданные предупреждения.

7.17.13 Меню ABS



Условие

- Мотоцикл неподвижен.
- Если меню закрыто, нажать кнопку **SET**.
- Нажимать кнопку **UP** или **DOWN** до тех пор, пока не выделится пункт **Motorcycle**. Чтобы открыть меню, нажать кнопку **SET**.



Предупреждение

Аннулирование государственного разрешения на использование на дорогах и страхового обеспечения В случае полного отключения ABS разрешение на использование мотоцикла на дорогах является недействительным.

- Мотоцикл с полностью отключенной ABS может эксплуатироваться лишь на закрытых трассах, достаточно удаленных от дорог общего пользования.
- Нажимать кнопку **UP** или **DOWN** до тех пор, пока не выделится пункт **ABS**. Чтобы открыть меню, нажать кнопку **SET**.
- Активировать пункт меню с помощью кнопки **UP** или **DOWN**.
- Нажать кнопку **ABS** для выключения режима **SET** или выбора нужного режима антиблокировочной системы.



Примечание

Система ABS снова активируется только после включения зажигания.

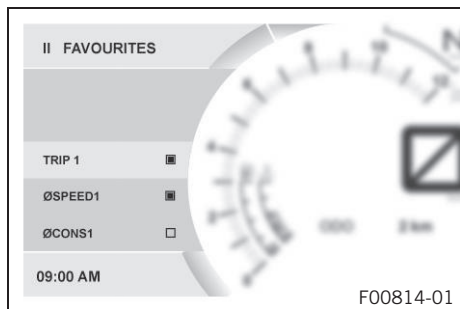
Если активирован режим ABS «**Road**», система ABS контролирует оба колеса.

Если активирован режим ABS «**Sup Mot**», система ABS контролирует только переднее колесо. Заднее колесо не контролируется системой ABS и может быть заблокировано во время тормозных маневров.

Нажать и удерживать кнопку **SET** в течение 3-5 секунд.

Активация различных режимов ABS.

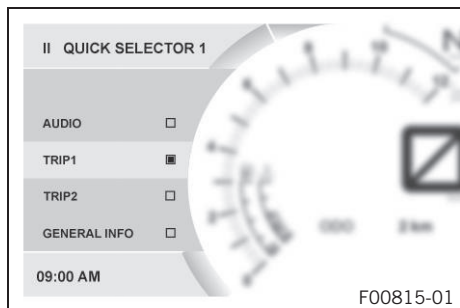
7.17.14 Меню «Favourites» (Избранное)



Условие

- Мотоцикл неподвижен.
 - Если меню закрыто, нажать кнопку **SET**.
 - Нажимать кнопку **UP** или **DOWN** до тех пор, пока не выделится пункт **Settings**. Чтобы открыть меню, нажать кнопку **SET**.
 - Нажимать кнопку **UP** или **DOWN** до тех пор, пока не выделится пункт **Favourites**. Чтобы открыть меню, нажать кнопку **SET**.
 - Нажать кнопку **UP** или **DOWN** для активации пункта меню и кнопку **SET** для его выбора.
- В меню **Favourites** можно выбрать до восьми пунктов информации.

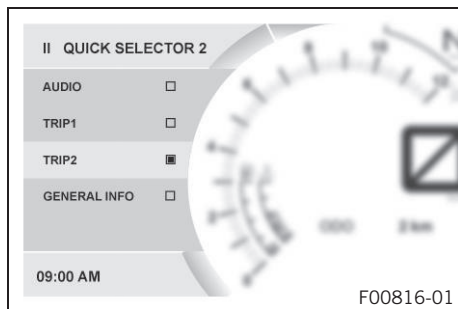
7.17.15 Меню Quick Selector 1



Условие

- Мотоцикл неподвижен.
 - Если меню закрыто, нажать кнопку **SET**.
 - Нажимать кнопку **UP** или **DOWN** до тех пор, пока не выделится пункт **Settings**. Чтобы открыть меню, нажать кнопку **SET**.
 - Нажимать кнопку **UP** или **DOWN** до тех пор, пока не выделится пункт **Quick Selector 1**. Чтобы открыть меню, нажать кнопку **SET**.
 - Нажать кнопку **UP** или **DOWN** для активации пункта меню и кнопку **SET** для его выбора.
- В меню **Quick Selector 1** можно осуществить выбор информации.
- Если меню закрыто, то открыть меню **Quick Selector 1** можно с помощью кнопки **UP**.

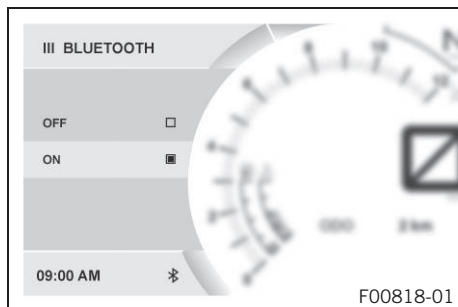
7.17.16 Меню Quick Selector 2



Условие

- Мотоцикл неподвижен.
 - Если меню закрыто, нажать кнопку **SET**.
 - Нажимать кнопку **UP** или **DOWN** до тех пор, пока не выделится пункт **Settings**. Чтобы открыть меню, нажать кнопку **SET**.
 - Нажимать кнопку **UP** или **DOWN** до тех пор, пока не выделится пункт **Quick Selector 2**. Чтобы открыть меню, нажать кнопку **SET**.
 - Нажать кнопку **UP** или **DOWN** для активации пункта меню и кнопку **SET** для его выбора.
- В меню **Quick Selector 2** можно осуществить выбор информации.
- Если меню закрыто, то открыть меню **Quick Selector 2** можно с помощью кнопки **DOWN**.

7.17.17 Меню Bluetooth



Условие

- Мотоцикл неподвижен.
- Если меню закрыто, нажать кнопку **SET**.
- Нажимать кнопку **UP** или **DOWN** до тех пор, пока не выделится пункт **Preferences**. Чтобы открыть меню, нажать кнопку **SET**.
- Нажимать кнопку **UP** или **DOWN** до тех пор, пока не выделится пункт **Bluetooth**. Чтобы открыть меню, нажать кнопку **SET**.
- Активировать пункт меню с помощью кнопки **UP** или **DOWN**.
- Для включения или выключения функции **Bluetooth**® нажимать кнопку **SET**.



Примечание

Функция **Bluetooth®** может использоваться только вместе с функцией **KTM MY RIDE** (опция).

Когда включена функция **Bluetooth®**, на дисплее щитка приборов отображается символ **Bluetooth®**.

7.17.18 Меню «Shift Light» (Индикатор переключения передач)

Условие

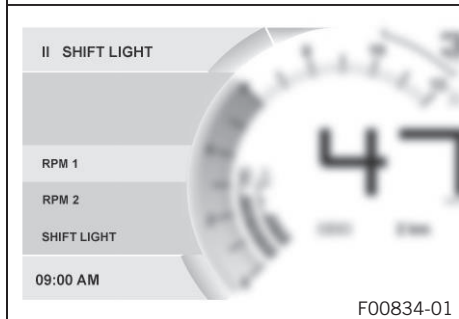
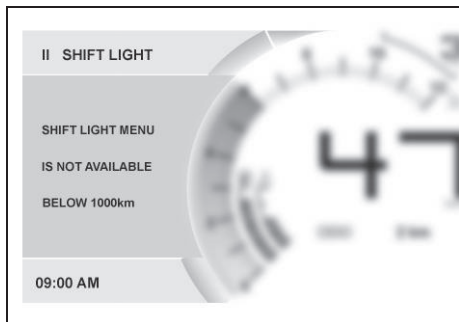
- Мотоцикл неподвижен.
- **ODO** > 1000 км (621 миля).
- Если меню закрыто, нажать кнопку **SET**.
- Нажимать кнопку **UP** или **DOWN** до тех пор, пока не выделится пункт **Preferences**. Чтобы открыть меню, нажать кнопку **SET**.
- Нажимать кнопку **UP** или **DOWN** до тех пор, пока не выделится пункт **Shift Light**. Чтобы открыть меню, нажать кнопку **SET**.
- Активировать пункт меню с помощью кнопки **UP** или **DOWN**.
- Нажимать кнопку **SET** для включения или выключения индикатора переключения передач и для установки частоты вращения двигателя в качестве настройки для индикатора переключения передач.



Примечание

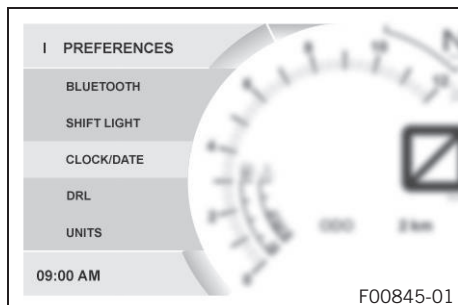
Индикатор скорости загорится красным, когда частота вращения двигателя достигнет значения, установленного на счетчике «**RPM 1**».

Индикатор скорости начнет мигать красным светом, когда частота вращения двигателя достигнет значения, установленного на счетчике «**RPM 2**».



F00834-01

7.17.19 Установка времени и даты



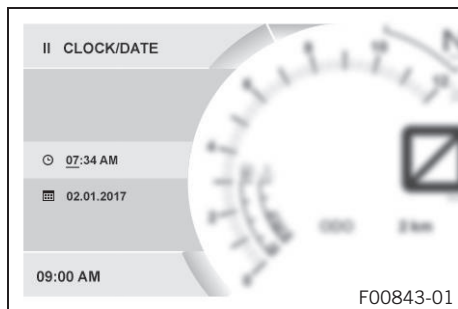
Условие

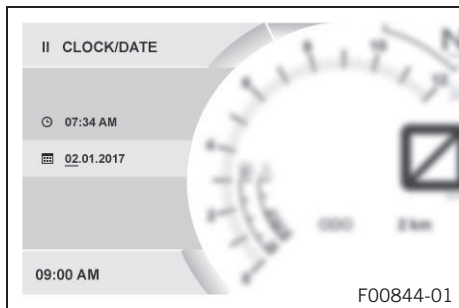
Мотоцикл неподвижен.

- Если меню закрыто, нажать кнопку **SET**.
- Нажимать кнопку **UP** или **DOWN** до тех пор, пока не выделится пункт **Preferences**. Чтобы открыть меню, нажать кнопку **SET**.
- Нажимать кнопку **UP** или **DOWN** до тех пор, пока не выделится пункт **Clock/Date**. Чтобы открыть меню, нажать кнопку **SET**.

Настройка часов

- Нажимать кнопку **UP** или **DOWN** до тех пор, пока не выделятся показания времени.
- Нажать кнопку **SET**.
 - ✓ Символы, обозначающие часы, выделяются подчеркиванием и начинают мигать.
- Нажимать кнопку **UP** или **DOWN**, пока не установится текущий час.
- Нажать кнопку **SET**.
 - ✓ Символы, обозначающие минуты, выделяются подчеркиванием и начинают мигать.
- Нажимать кнопку **UP** или **DOWN**, пока не установятся текущие показания минут.
- Нажать кнопку **SET**.
 - ✓ Время сохраняется.

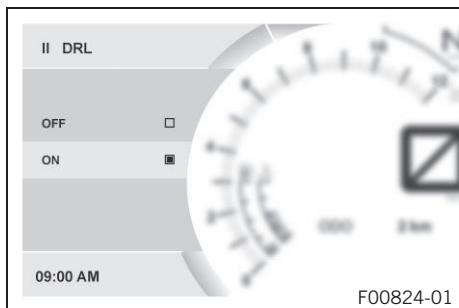




Установка даты

- Нажимать кнопку **UP** или **DOWN** до тех пор, пока на экране не выделится дата.
- Нажать кнопку **SET**.
 - ✓ Символы, обозначающие день, выделяются подчеркиванием и начинают мигать.
- Нажимать кнопку **UP** или **DOWN**, пока не установится текущий день.
- Нажать кнопку **SET**.
 - ✓ Символы, обозначающие месяц, выделяются подчеркиванием и начинают мигать.
- Нажимать кнопку **UP** или **DOWN**, пока не установится текущий месяц.
- Нажать кнопку **SET**.
 - ✓ Символы, обозначающие год, выделяются подчеркиванием и начинают мигать.
- Нажимать кнопку **UP** или **DOWN**, пока не установится текущий год.
- Нажать кнопку **SET**.
 - ✓ Дата сохраняется.

7.17.20 Меню «DRL» (Дневные ходовые огни)



Условие

- Мотоцикл неподвижен.
- Если меню закрыто, нажать кнопку **SET**.
- Нажимать кнопку **UP** или **DOWN** до тех пор, пока не выделится пункт **Preferences**. Чтобы открыть меню, нажать кнопку **SET**.



Предупреждение

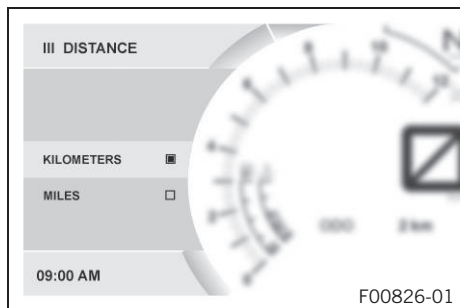
Опасность несчастного случая В условиях плохой видимости дневные ходовые огни не являются заменой ближнего света.

Существует лишь частичная возможность автоматического переключения между дневными ходовыми огнями и ближним светом в условиях плохой видимости, вызванной туманом, снегом или дождем.

- Всегда следует проверять, соответствующий ли тип освещения выбран.
- При необходимости перед поездкой или во время остановки можно с помощью меню отключить дневные ходовые огни, чтобы всегда включался ближний свет.
- Следует соблюдать законодательные требования, касающиеся использования фар дневного света.

- Нажимать кнопку **UP** или **DOWN** до тех пор, пока не выделится пункт **DRL**. Чтобы открыть меню, нажать кнопку **SET**.
- Активировать пункт меню с помощью кнопки **UP** или **DOWN**.
- Нажимать кнопку **SET** для включения или выключения дневных ходовых огней мотоцикла.
- Активировать пункт меню с помощью кнопки **UP** или **DOWN**.

7.17.21 Меню «Distance» (Пробег)

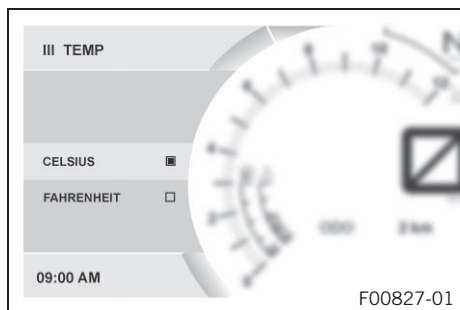


Условие

- Мотоцикл неподвижен.
- Если меню закрыто, нажать кнопку **SET**.
- Нажимать кнопку **UP** или **DOWN** до тех пор, пока не выделится пункт **Preferences**. Чтобы открыть меню, нажать кнопку **SET**.
- Нажимать кнопку **UP** или **DOWN** до тех пор, пока не выделится пункт **Units** (Единицы). Чтобы открыть меню, нажать кнопку **SET**.
- Нажимать кнопку **UP** или **DOWN** до тех пор, пока не выделится пункт **Distance** (Расстояние). Чтобы открыть меню, нажать кнопку **SET**.

- Активировать пункт меню с помощью кнопки **UP** или **DOWN**.
- Нажать кнопку **SET** для подтверждения выбранной единицы.

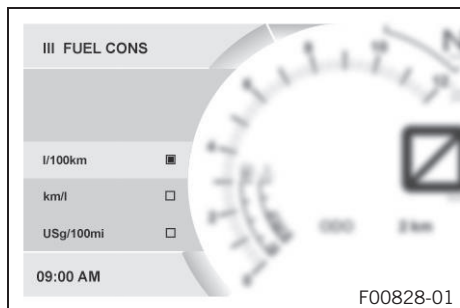
7.17.22 Меню «Temp» (Температура)



Условие

- Мотоцикл неподвижен.
- Если меню закрыто, нажать кнопку **SET**.
- Нажимать кнопку **UP** или **DOWN** до тех пор, пока не выделится пункт **Preferences**. Чтобы открыть меню, нажать кнопку **SET**.
- Нажимать кнопку **UP** или **DOWN** до тех пор, пока не выделится пункт **Units**. Чтобы открыть меню, нажать кнопку **SET**.
- Нажимать кнопку **UP** или **DOWN** до тех пор, пока не выделится пункт **Temp**. Чтобы открыть меню, нажать кнопку **SET**.
- Активировать пункт меню с помощью кнопки **UP** или **DOWN**.
- Нажать кнопку **SET** для подтверждения выбранной единицы.

7.17.23 Меню «Fuel Cons» (Расход топлива)

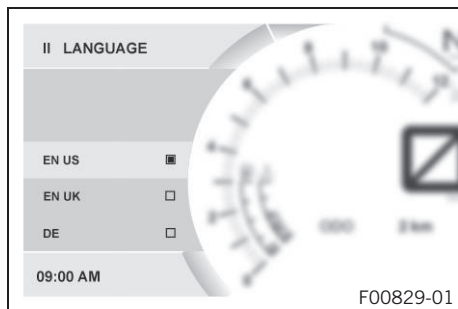


Условие

- Мотоцикл неподвижен.
- Если меню закрыто, нажать кнопку **SET**.
- Нажимать кнопку **UP** или **DOWN** до тех пор, пока не выделится пункт **Preferences**. Чтобы открыть меню, нажать кнопку **SET**.
- Нажимать кнопку **UP** или **DOWN** до тех пор, пока не выделится пункт **Units**. Чтобы открыть меню, нажать кнопку **SET**.
- Нажимать кнопку **UP** или **DOWN** до тех пор, пока не выделится пункт **Fuel Cons**. Чтобы открыть меню, нажать кнопку **SET**.
- Активировать пункт меню с помощью кнопки **UP** или **DOWN**.

- Нажать кнопку **SET** для подтверждения выбранной единицы.

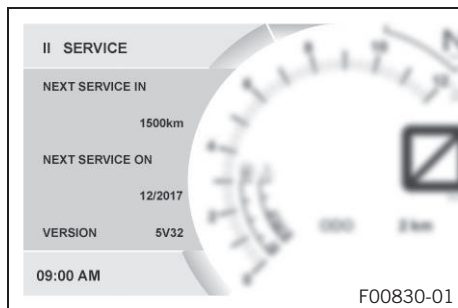
7.17.24 Меню «Language» (Язык)



Условие

- Мотоцикл неподвижен.
 - Если меню закрыто, нажать кнопку **SET**.
 - Нажимать кнопку **UP** или **DOWN** до тех пор, пока не выделится пункт **Preferences**. Чтобы открыть меню, нажать кнопку **SET**.
 - Нажимать кнопку **UP** или **DOWN** до тех пор, пока не выделится пункт **Language**. Чтобы открыть меню, нажать кнопку **SET**.
 - Нажать кнопку **UP** или **DOWN** для активации пункта меню и кнопку **SET** для его выбора.
- В меню можно выбрать следующие языки: английский (американский или британский), немецкий, итальянский, французский или испанский.

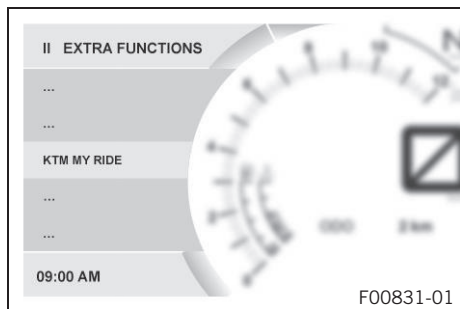
7.17.25 Меню Service (Сервис)



Условие

- Мотоцикл неподвижен.
 - Если меню закрыто, нажать кнопку **SET**.
 - Нажимать кнопку **UP** или **DOWN** до тех пор, пока не выделится пункт **Preferences**. Чтобы открыть меню, нажать кнопку **SET**.
 - Нажимать кнопку **UP** или **DOWN** до тех пор, пока не выделится пункт **Service**. Чтобы открыть меню, нажать кнопку **SET**.
- В меню **Service** отображаются срок, остающийся до следующего сервиса, и дата его проведения.

7.17.26 Меню «Extra functions» (Дополнительные функции)



Условие

- Мотоцикл неподвижен.
 - Мотоцикл оснащен дополнительными функциями (опционально).
- Если меню закрыто, нажать кнопку **SET**.
 - Нажимать кнопку **UP** или **DOWN** до тех пор, пока не выделится пункт **Preferences**. Чтобы открыть меню, нажать кнопку **SET**.
 - Нажимать кнопку **UP** или **DOWN** до тех пор, пока не выделится пункт **Extra Functions**. Чтобы открыть меню, нажать кнопку **SET**.
 - Использовать кнопку **UP** или **DOWN** для перемещения по пунктам этого меню.
- В меню **Extra Functions** перечислены дополнительные функции (опциональные).



Примечание

Текущая версия каталога запчастей **KTM PowerParts** и имеющееся программное обеспечение для данного транспортного средства представлены на веб-сайте KTM.

8.1 Рекомендации по первому использованию



Опасность

Опасность несчастного случая Водитель, не способный осуществлять управление мотоциклом, представляет опасность как для самого себя, так и для других лиц.

- Запрещается эксплуатировать транспортное средство под влиянием алкоголя, наркотиков или некоторых лекарственных препаратов, а также лицам с нарушениями физического или психического здоровья.
- Запрещается эксплуатировать транспортное средство лицам с нарушениями физического или психического здоровья.



Предупреждение

Риск получения травм Управление мотоциклом без защитного снаряжения или низкое качество средств безопасности существенно повышают риск получения травм.

- Надевать защитную одежду (шлем, ботинки, перчатки, брюки и куртку с защитными элементами) каждый раз, когда вы эксплуатируете транспортное средство.
- Снаряжение мотоциклиста должно быть исправным и соответствовать действующим требованиям ПДД.



Предупреждение

Опасность падения Установка колес с разными протекторами шин затрудняет управляемость мотоцикла.

Установка колес с разными протекторами шин значительно ухудшает управляемость.

- Для обеспечения нормальной управляемости мотоцикла на него следует устанавливать колеса с одинаковыми протекторами шин.



Предупреждение

Опасность несчастного случая Плохая управляемость мотоцикла в связи с использованием не рекомендованных или не одобренных производителем колес и шин.

- Следует использовать только шины и колеса, одобренные KTM и имеющие соответствующий индекс скорости.



Предупреждение

Опасность несчастного случая Снижение сцепления с дорогой у новых шин.

Контактная поверхность новых шин не имеет требуемой шероховатости.

- Необходимо обкатать новые шины путем вождения мотоцикла на умеренных скоростях с чередованием углов наклона.

Стадия обкатки

200 км (124 мили)



Примечание

При эксплуатации мотоцикла следует помнить о том, что шум работающего двигателя может мешать другим людям.

- Новый мотоцикл должен пройти предпродажную подготовку в авторизованном сервисном центре КТМ.
 - ✓ Необходимо получить на руки акт приёма-передачи с отметкой о прохождении предпродажной подготовки.
- Перед первым выездом необходимо внимательно изучить руководство по эксплуатации мотоцикла.
- Следует ознакомиться с расположением и функциями органов управления.
- Следует потренироваться в управлении мотоциклом на подходящем участке земли, прежде чем отправляться в длительную поездку. Также следует попробовать поехать как можно медленнее, чтобы лучше почувствовать мотоцикл.
- При движении на мотоцикле следует крепко держать руль обеими руками; ноги при этом должны находиться на подножках.
- Выполнить обкатку двигателя. (📖 стр. 69)

8.2 Обкатка двигателя

- В период обкатки не допускать превышения установленных характеристик двигателя.

Руководящие указания

Максимальная скорость двигателя	
В течение первых 1.000 км (620 миль)	7 500 оборотов в минуту



Примечание

Во время обкатки индикатор переключения передач устанавливается на заданное значение, которое нельзя изменять.

- Необходимо избегать полного открытия дроссельной заслонки!

8.3 Нагрузка на транспортное средство



Предупреждение

Опасность несчастных случаев Общий вес и нагрузки на оси влияют на управляемость мотоцикла.

Общий вес включает в себя: мотоцикл в рабочем состоянии с полным баком, водителя и пассажира в защитном снаряжении и шлеме, багаж.

- Не превышать максимальный допустимый вес и нагрузки на оси.



Предупреждение

Опасность несчастного случая Ухудшение характеристик управляемости из-за неправильной установки кофров или бакового рюкзака-контейнера.

- Устанавливать и крепить кофры и баковый рюкзак-контейнер следует в соответствии с инструкциями производителя.



Предупреждение

Опасность несчастного случая В случае перегрузки система крепления багажа может выйти из строя.

- Перед установкой кофров следует ознакомиться с требованиями производителя относительно максимальной нагрузки.



Предупреждение

Опасность несчастного случая Ухудшение видимости из-за съехавшего багажа.

Если задний габаритный фонарь будет закрыт, мотоцикл будет плохо виден участникам движения, едущим позади него, особенно в темноте.

- Поэтому периодически следует проверять крепление багажа.



Предупреждение

Опасность несчастного случая Изменение характеристик управляемости и увеличение тормозного пути из-за большой загрузки.

- Скорость должна соответствовать перевозимому грузу.



Предупреждение

Опасность несчастного случая Ухудшение характеристик управляемости из-за съехавшего багажа.

- Поэтому периодически следует проверять крепление багажа.

8 ПОДГОТОВКА К ЭКСПЛУАТАЦИИ

- При перевозке багажа следует убедиться, что он надежно закреплен как можно ближе к центру мотоцикла и что вес распределяется ровно между передним и задним колесами.
- Не превышать общий максимальный допустимый вес и нагрузки на оси.

Руководящие указания

Максимально допустимый общий вес	355 кг (783 фунтов)
Максимально допустимая нагрузка на переднюю ось	127 кг (280 фунтов)
Максимально допустимая нагрузка на заднюю ось	228 кг (503 фунтов)

9.1 Проверки и уход за транспортным средством при подготовке к эксплуатации



Примечание

Каждый раз перед использованием мотоцикла необходимо проверить его состояние и пригодность к эксплуатации. Следует убедиться, что эксплуатируемое транспортное средство находится в безупречном техническом состоянии.

- Проверить уровень моторного масла. (📖 стр. 158)
- Проверить уровень жидкости в контуре переднего тормоза. (📖 стр. 110)
- Проверить уровень жидкости в контуре заднего тормоза. (📖 стр. 116)
- Осмотреть колодки переднего тормоза. (📖 стр. 113)
- Проверить тормозные колодки заднего тормоза. (📖 стр. 119)
- Проверить функционирование тормозной системы.
- Проверить уровень охлаждающей жидкости. (📖 стр. 150)
- Проверить наличие скопления грязи в цепи. (📖 стр. 96)
- Проверить натяжение цепи. (📖 стр. 98)
- Осмотреть шины. (📖 стр. 129)
- Проверить давление воздуха в шинах. (📖 стр. 131)
- Проверить настройки всех органов управления и убедиться в плавности их хода.
- Проверить работу электрического оборудования.
- Убедиться в том, что багаж надлежащим образом закреплён.
- Сесть на мотоцикл и проверить регулировку зеркала заднего вида.
- Проверить уровень топлива.

9.2 Запуск двигателя



Опасность

Опасность отравления Выхлопные газы ядовиты, и их вдыхание может привести к потере сознания и/или смерти.

- При работающем двигателе всегда следует проверять, имеется ли достаточная вентиляция.
- Не запускать и не эксплуатировать двигатель в закрытом пространстве без наличия эффективной системы вытяжки отработавших газов.



Предостережение

Опасность несчастного случая Эксплуатация мотоцикла без аккумулятора или с разряженным аккумулятором может привести к выходу из строя электронных компонентов и устройств, влияющих на безопасность движения.

- Запрещена эксплуатация мотоцикла без аккумулятора или с разряженным аккумулятором.

Примечание

Неисправность двигателя Нефильтрованный впускной воздух отрицательно влияет на срок службы двигателя.

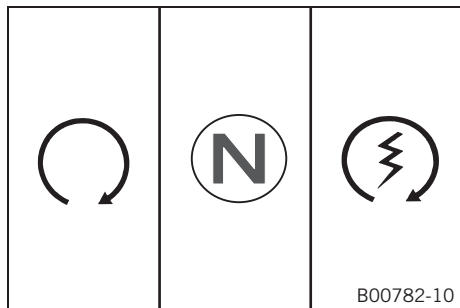
При отсутствии воздушного фильтра пыль и грязь могут попасть в двигатель.

- Не эксплуатировать мотоцикл без воздушного фильтра.

Примечание

Повреждение двигателя Работа непрогретого двигателя на высоких оборотах значительно сокращает срок его службы.

- Разогревать двигатель всегда необходимо на низких оборотах.



- Разблокировать рулевое управление. (📖 стр. 29)
- Сесть на мотоцикл, перенести вес с боковой подножки и поднять подножку до конца вверх.
- Повернуть аварийный выключатель зажигания в положение ○.
- Включить зажигание, повернув ключ зажигания в положение ○.
 - ✓ После включения зажигания в течение примерно двух секунд будет слышен звук работающего топливного насоса. В это же время выполняется функциональная проверка щитка приборов.
- Переключить на нейтральную передачу.
 - ✓ Загорается зеленая индикаторная лампа холостых оборотов **N**.
 - ✓ После пуска загорается и гаснет предупреждающая индикаторная лампа антиблокировочной тормозной системы.
- Нажать кнопку электростартера (⚡).



Примечание

Не нажимать кнопку электростартера, пока не будет завершена функциональная проверка щитка приборов.

При старте **НЕ** открывать дроссельную заслонку. Если во время процедуры пуска открыть дроссельную заслонку, топливо не будет впрыскиваться системой управления двигателем и двигатель не запустится.

Нажать и удерживать кнопку электростартера не дольше 5 секунд. Подождать не менее 5 секунд перед следующей попыткой.

Этот мотоцикл оснащен системой безопасного запуска. Двигатель можно запустить, только если включена нейтральная передача или если выжать рычаг сцепления при включенной передаче. Если переключить передачу и отпустить сцепление при откинутой боковой стойке, двигатель заглохнет.

9.3 Начало движения

- Выжать рычаг сцепления, включить первую передачу, медленно отпустить рычаг сцепления, одновременно плавно открывая дроссельную заслонку.



Рекомендация

Если двигатель заглох при запуске, следует выжать рычаг сцепления и нажать кнопку электростартера. На нейтраль переключаться нет необходимости.

9.4 Переключение передач, движение



Предупреждение

Опасность несчастного случая Вероятность потери контроля над транспортным средством при резком изменении нагрузки.

- Избегать резких изменений нагрузки и внезапного торможения.
- Регулировать скорость движения в зависимости от дорожных условий.



Предупреждение

Опасность несчастного случая При понижении передачи на высоких оборотах может произойти блокировка заднего колеса и торможение двигателем.

- Не переходить на пониженные передачи при высоких оборотах, так как при этом происходит торможение двигателем.



Предупреждение

Опасность несчастного случая Неправильное положение ключа зажигания приводит к неисправности.

- Нельзя изменять положение ключа зажигания во время движения.



Предупреждение

Опасность несчастного случая Выполнение регулировки мотоцикла отвлекает водителя от ситуации на дороге.

- Любую регулировку следует выполнять, когда транспортное средство неподвижно.



Предупреждение

Риск травмы Пассажир может упасть с мотоцикла, если совершает действия, нарушающие безопасность.

- Пассажир должен правильно сидеть на пассажирском сиденье, держась за водителя или за поручни, его ступни должны находиться на пассажирских подножках.
- Необходимо учитывать требования закона вашей страны относительно минимального возраста пассажиров.



Предупреждение

Опасность несчастного случая Рискованный стиль езды представляет серьезную опасность.

- Необходимо соблюдать правила дорожного движения, быть внимательным и предусмотрительным. Это поможет своевременно заметить возможные источники опасности.



Предупреждение

Опасность несчастного случая Снижение сцепления с дорогой у холодных шин.

- Во время каждой поездки первые километры необходимо проезжать, соблюдая осторожность, на средней скорости, пока шины не разогреются до рабочей температуры.



Предупреждение

Опасность несчастного случая Снижение сцепления с дорогой у новых шин.

Контактная поверхность новых шин не имеет требуемой шероховатости.

- Необходимо обкатать новые шины путем вождения мотоцикла на умеренных скоростях с чередованием углов наклона.
Стадия обкатки 200 км (124 мили)



Предупреждение

Опасность несчастного случая Ухудшение характеристик управляемости из-за съехавшего багажа.

- Поэтому периодически следует проверять крепление багажа.



Предупреждение

Опасность несчастного случая Падение может привести к более серьезному повреждению мотоцикла, чем может показаться на первый взгляд.

- При подготовке транспортного средства к эксплуатации после падения необходимо провести обычную проверку мотоцикла.

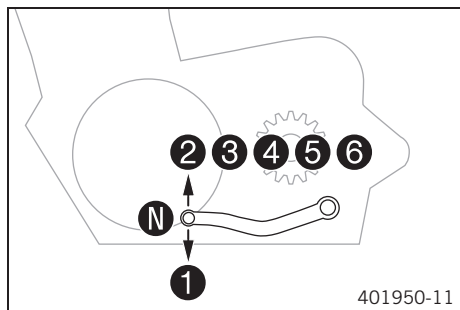
Примечание

Отказ двигателя Повреждение двигателя из-за перегрева.

- Если появилось предупреждение о недопустимой температуре охлаждающей жидкости, необходимо немедленно остановиться и не подвергать опасности себя и других участников дорожного движения.
- Необходимо дождаться остывания двигателя и элементов системы охлаждения.
- Когда двигатель остынет, следует проверить уровень охладителя и, при необходимости, долить жидкость.

Примечание

Если во время вождения слышны нехарактерные звуки, следует немедленно остановиться, заглушить двигатель и связаться с авторизованным сервисным центром KTM.



- Если позволяют условия (уклон, дорожная ситуация и т. д.), можно переключиться на более высокую передачу.
- Для этого следует отпустить дроссель, одновременно выжимая рычаг сцепления, переключиться на следующую передачу, отпустить сцепление и открыть дроссель.



Примечание

На рисунке показаны положения шести передних передач. Передача холостого хода находится между первой и второй передачами. Первая передача используется для начала движения или езды по крутым склонам.

- Разгоняться следует только до скорости, соответствующей дорожной поверхности и погодным условиям. На поворотах не рекомендуется переключать передачи, а разгоняться следует очень осторожно.
- Для переключения на более низкую передачу следует, при необходимости, притормозить, одновременно закрывая дроссельную заслонку.
- Выжать рычаг сцепления и переключиться на более низкую передачу, медленно отпустить рычаг сцепления и открыть дроссельную заслонку или выполнить повторное переключение.
- Двигатель должен быть заглушен, если он работает на режиме малого газа или если мотоцикл не будет использоваться в течение длительного времени.
- Если во время поездки загорится предупреждающая индикаторная лампа двигателя, следует немедленно остановиться и не подвергать опасности себя и других участников дорожного движения.

- После достижения максимальной скорости посредством полного открытия ручки газа следует повернуть дроссель обратно в положение открытия на 3/4. Это приведет к снижению оборотов, однако расход топлива будет значительно меньше.
- Разгоняться следует только до скорости, соответствующей дорожной поверхности и погодным условиям. На поворотах не рекомендуется переключать передачи, а разгоняться следует очень осторожно.
- Для переключения на более низкую передачу следует, при необходимости, притормозить, одновременно закрывая дроссельную заслонку.
- Выжать рычаг сцепления и переключиться на более низкую передачу, медленно отпустить рычаг сцепления и открыть дроссельную заслонку или выполнить повторное переключение.
- Если двигатель заглох (например, на перекрестке), следует выжать рычаг сцепления и нажать кнопку электростартера. На нейтраль переключаться нет необходимости.
- Если во время движения загорается индикатор давления масла S, следует немедленно остановиться и заглушить двигатель. Следует обратиться в авторизованный сервисный центр KTM.
- Если во время поездки загорелся индикатор неисправности O, следует как можно скорее обратиться в авторизованный сервисный центр KTM.
- Если во время движения загорается общий предупреждающий индикатор O, значит, получено предупреждающее сообщение, касающееся безопасности работы.



Примечание

Все поданные предупреждения отображаются и сохраняются в меню «Warning» до тех пор, пока находятся в активном состоянии.

9.5 Торможение



Предупреждение

Опасность несчастного случая Грязь и влага снижают эффективность торможения.

- Для очистки и просушки тормозных колодок и тормозных дисков следует несколько раз на малой скорости привести в действие тормоза.



Предупреждение

Опасность несчастного случая Слабое действие переднего или заднего тормоза снижает эффективность торможения.

- Осмотреть элементы тормозной системы; не эксплуатировать мотоцикл до выявления и устранения неполадок (В этом случае рекомендуется обратиться в авторизованный сервисный центр КТМ.)



Предупреждение

Опасность несчастного случая Отказ тормозной системы в результате перегрева.

Если рычаг ножного тормоза не отпущен, осуществляется постоянное давление на тормозные колодки.

- Если тормоз не используется, следует снять ногу с педали ножного тормоза.



Предупреждение

Опасность несчастного случая При повышении общей загрузки мотоцикла тормозной путь увеличивается.

- При перевозке пассажира и багажа следует соблюдать более длинную тормозную дистанцию, чем при движении на незагруженном мотоцикле.



Предупреждение

Опасность несчастного случая Соль на дорогах снижает эффективность торможения.

- Для удаления соли с тормозных колодок и тормозных дисков следует несколько раз на малой скорости привести в действие тормоза.



Предупреждение

Опасность несчастного случая В определенных ситуациях при использовании ABS тормозной путь увеличивается.

- Следует применять тормоза в соответствии с ситуацией на дороге и состоянием поверхности.




Предупреждение


Опасность несчастного случая При очень резком торможении колеса могут заблокироваться.


Для эффективного торможения система ABS должна быть включена.

- Следите, чтобы ABS находилась во включенном состоянии, чтобы воспользоваться преимуществами ее защитного действия.

- При торможении необходимо отпустить дроссельную заслонку, одновременно нажав на передний и задний тормоза.


 **Примечание**
Если активирована система ABS, можно достичь максимальной эффективности торможения, не заблокировав колеса, даже на поверхностях с плохим сцеплением, например, песчаных, мокрых или скользких.


 **Предупреждение**
Опасность несчастного случая Заднее колесо может заблокироваться из-за тормозного действия двигателя.
- При экстренном торможении, а также торможении с полным включением тормозов и на скользкой поверхности необходимо выжать рычаг сцепления.

 **Предупреждение**
Опасность несчастного случая Максимально возможное время задержки уменьшается при преодолении виражей или движении по поверхности с боковым уклоном.
- Если возможно, следует завершать торможение перед входом в поворот.

- Следует всегда завершать торможение перед входом в поворот. Необходимо перейти на пониженную передачу, соответствующую скорости движения.
- Необходимо использовать эффект торможения двигателем при движении вниз по длинному уклону. Для этого необходимо переключиться вниз на одну или две передачи, не допуская превышения оборотов двигателя. Это позволит тормозить гораздо реже и избежать перегрева тормозов.

9.6 Остановка, парковка

 **Предупреждение**
Опасность неправомерного завладения. Использование мотоцикла лицами, не имеющими на это разрешения, представляет опасность как для них самих, так и для окружающих.
- Не оставлять без присмотра мотоцикл с включенным двигателем.
- Принять меры безопасности, направленные на предотвращение угона.
- Если вы оставляете мотоцикл без присмотра, следует заблокировать рулевую колонку и вынуть ключ зажигания.

 **Предупреждение**
Опасность ожогов Некоторые компоненты транспортного средства очень сильно нагреваются во время работы.
- Запрещается касаться горячих компонентов, таких как выхлопная система, радиатор, двигатель, амортизатор и тормозная система до того, как они остынут.
- Дать этим компонентам остыть перед началом любых работ с мотоциклом.

Примечание

Существенное повреждение Нарушение правил парковки может привести к повреждению мотоцикла.

Крупное повреждение может произойти при скатывании или опрокидывании транспортного средства


Парковочные элементы мотоцикла рассчитаны только на его собственный вес.

- Следует выбирать для парковки ровные площадки с твердым покрытием.
- Нельзя садиться на мотоцикл, если он опирается на стойку.

Примечание

Опасность возгорания Горячие части мотоцикла создают опасность возникновения пожара и взрыва.


- Запрещается парковать транспортное средство рядом с легковоспламеняющимися или взрывоопасными материалами.
- Прежде чем закрывать мотоцикл покрытием, необходимо дать ему остыть.

-
- Затормозить мотоцикл.
 - Переключить на нейтральную передачу.
 - Отключить зажигание, повернув ключ зажигания в положение .



Примечание

Если двигатель остановлен с помощью аварийного выключателя зажигания, но зажигание остается включенным посредством ключа, питание подается на большинство потребителей энергии, и батарея разрядится. Поэтому зажигание следует всегда выключать ключом – аварийный выключатель предназначен только для экстренной остановки двигателя.

-
- Припарковать мотоцикл на твердой поверхности.
 - Ногой выдвинуть боковую подножку вперед настолько, насколько возможно, и опереть мотоцикл на нее.
 - Заблокировать рулевое управление ( стр. 28)

9.7 Транспортировка

Примечание

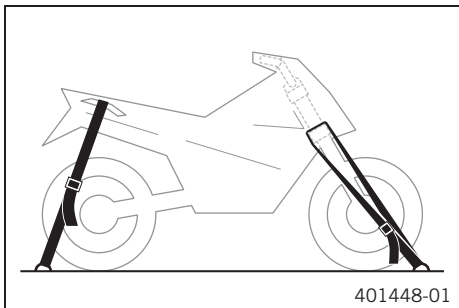
Опасность повреждения Припаркованный мотоцикл может покатиться или опрокинуться.

- Следует выбирать для парковки ровные площадки с твердым покрытием.

Примечание

Опасность возгорания Горячие части мотоцикла создают опасность возникновения пожара и взрыва.

- Запрещается парковать транспортное средство рядом с легковоспламеняющимися или взрывоопасными материалами.
- Прежде чем закрывать мотоцикл покрытием, необходимо дать ему остыть.



- Заглушить двигатель и вынуть ключ зажигания.
- Использовать натяжные ремни или другие подходящие устройства для фиксации мотоцикла и предотвращения происшествий и опрокидывания.

9.8 Заправка топливом



Опасность

Опасность возгорания Топливо крайне огнеопасно.

При нагревании топливо расширяется и в случае переполнения бака может вылиться из него.

- Запрещается заправка транспортного средства вблизи источников открытого пламени или во время курения.
- Выключить двигатель для заправки.
- Нельзя допускать пролива топлива, особенно его попадания на горячие части мотоцикла.
- Необходимо немедленно вытереть пролившееся топливо.
- Соблюдать технические требования, относящиеся к заправке топливом.



Предупреждение

Опасность отравления Топливо ядовито и опасно для здоровья.

- Избегать попадания топлива на кожу, в глаза и на одежду.
- При попадании топлива в желудочно-кишечный тракт немедленно обратиться за медицинской помощью.
- Не вдыхать пары топлива.
- При попадании топлива на кожу промыть пораженный участок большим количеством воды.
- При попадании топлива в глаза их следует немедленно промыть водой и обратиться за медицинской помощью.
- Одежду, на которую попало топливо, следует сменить.

Примечание

Повреждение мотоцикла При использовании горючего ненадлежащего качества топливный фильтр быстро засорится..

В некоторых странах и регионах качество и чистота топлива могут не соответствовать международным стандартам. Это обстоятельство может послужить причиной возникновения проблем в работе топливной системы.

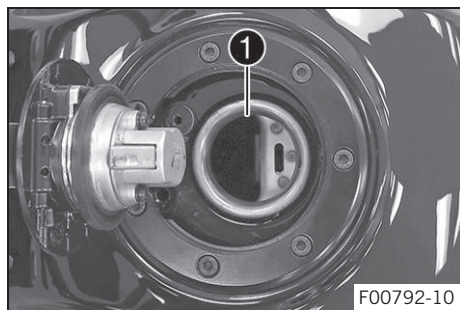
- Следует заправлять мотоцикл только высококачественным топливом, соответствующим установленным стандартам. (В этом случае рекомендуется обратиться в авторизованный сервисный центр KTM.)



Предупреждение

Опасность для окружающей среды Неправильное обращение с топливом представляет угрозу для окружающей среды.

- Не допускать попадания топлива в грунтовые воды, на землю или в канализационную систему.



- Выключить двигатель.
- Открыть крышку заливной горловины бака. (📖 стр. 29)
- Заполнить топливный бак топливом до нижней кромки **A** топливного фильтра.

Руководящие указания

Общий объем топливного бака, прибл.	13.5 л (3,57 гал. США)	Неэтилированный бензин «супер» (октановое число ROZ 95/RON 95/PON 91) (📖 стр. 190) (390 Duke EU/AU/JP/AR/MY/PH)
		Неэтилированный бензин «супер», тип C (ROZ 95/ RON 95/PON 91) (📖 стр. 190) (390 Duke BR)

- Закрыть крышку заливной горловины. (📖 стр. 31)

10.1 Дополнительная информация

Любые дополнительные услуги, оказываемые в связи с выполнением обязательных или рекомендованных работ, подлежат отдельному заказу с оплатой по отдельному счету.

В вашей стране могут применяться другие интервалы техобслуживания с учетом местных условий эксплуатации.

10.2 Обязательные работы

	Раз в два года				
	Раз в год				
	Через каждые 15.000 км (9.300 миль)				
	Через каждые 7.500 км (4.650 миль)				
	После 1 000 км (620 миль)				
Считать диагностическую информацию с помощью фирменного сканера KTM. 🗨️	○	●	●	●	●
Проверить работоспособность электрической системы. 🗨️	○	●	●	●	●
Заменить моторное масло и масляный фильтр и очистить сетчатые фильтры 🗨️ (📖 стр. 158)	○	●	●	●	●
Осмотреть колодки переднего тормоза. (📖 стр. 109)	○	●	●	●	●
Проверить тормозные колодки заднего тормоза. (📖 стр. 119)	○	●	●	●	●
Проверить тормозные колодки на наличие повреждений и протечек. 🗨️	○	●	●	●	●
Проверить уровень жидкости в контуре переднего тормоза. (📖 стр. 110)	○	●	●	●	
Проверить уровень жидкости в контуре заднего тормоза. (📖 стр. 116)	○	●	●	●	
Проверить свободный ход педали ножного тормоза. (📖 стр. 106)	○	●	●	●	●
Осмотреть шины. (📖 стр. 129)	○	●	●	●	●
Проверить давление воздуха в шинах. (📖 стр. 131)	○	●	●	●	●
Проверить амортизатор и вилку на наличие утечек 🗨️	○	●	●	●	●
Очистить пылезащитные кожухи перьев вилок. (📖 стр. 93)		●	●		
Проверить состояние цепи, задней звездочки и звездочки двигателя. (📖 стр. 101)		●	●	●	●

	Раз в два года				
	Раз в год				
	Через каждые 15.000 км (9.300 миль)				
	Через каждые 7.500 км (4.650 миль)				
	После 1 000 км (620 миль)				
Проверить натяжение цепи. (📖 стр. 98)	○	●	●	●	●
Проверить уровень охлаждающей жидкости. (📖 стр. 150)	○	●	●	●	●
Проверить работу вентилятора радиатора. 🛠️	○	●	●	●	●
Заменить топливный фильтр. Очистить корпус воздушного фильтра. 🛠️		●	●		
Проверить тросы управления дроссельной заслонки на наличие повреждений, крутых изгибов и правильность укладки. 🛠️	○	●	●	●	●
Проверить кабели на отсутствие повреждений и крутых изгибов. 🛠️	○	●	●	●	●
Проверить зазор клапана. 🛠️	○				
Проверить зазор клапана, заменить свечи зажигания. 🛠️			●		
Заменить жидкость контура переднего тормоза. 🛠️					●
Заменить жидкость контура заднего тормоза. 🛠️					●
Проверить люфт подшипника рулевой колонки. 🛠️	○	●	●	●	●
Проверить направленность луча фары. (📖 стр. 143)	○	●	●		
Окончательная проверка: Окончательная проверка: Убедиться в безопасности мотоцикла и выполнить испытательный пробег. 🛠️	○	●	●	●	●
После испытательного пробега выполнить считывание диагностической информации с помощью фирменного сканера KTM. 🛠️	○	●	●	●	●
Сбросить данные на дисплее сервисных интервалов. 🛠️	○	●	●	●	●
Внести запись о прохождении техобслуживания на веб-сайте KTM Dealer.net и в книжку гарантийного и сервисного обслуживания. 🛠️	○	●	●	●	●

10.3 Рекомендуемые работы

	Раз в четыре года					
	Раз в год					
	Через каждые 30.000 км (18.600 миль)					
	Через каждые 7.500 км (4.650 миль)					
После 1 000 км (620 миль)						
Проверить раму. 🛠️			●			
Проверить маятник. 🛠️			●			
Проверить подшипник маятника. 🛠️		●	●			
Проверить люфт подшипника маятника. 🛠️		●	●			
Проверить антифриз. 🛠️	○	●	●	●		
Заменить охладитель. 🛠️					●	
Опорожнить сливные шланги. 🛠️	○	●	●	●	●	
Проверить все шланги (например, топливный, охлаждающей жидкости, прокачки, сливной) и муфты на наличие трещин, утечек и неправильной прокладки. 🛠️	○	●	●	●	●	
Нанести консистентную смазку на все движущиеся детали (например, боковую стойку, рулевые рычаги управления, цепь и т.д.) и проверить плавность их хода. 🛠️	○	●	●	●	●	
Проверить плотность затяжки винтов и гаек. 🛠️	○	●	●	●	●	

○ Однократное действие

● Периодические действия

11.1 Регулировка преднатяга пружины амортизатора ↩



Предостережение

Опасность несчастного случая Изменение настройки подвески может серьезно повлиять на управляемость транспортного средства.

- После внесения изменений некоторое время следует двигаться с малой скоростью, чтобы привыкнуть к новым особенностям поведения мотоцикла на дороге.



Примечание

Поджатие определяет базовое положение пружины амортизатора.

Оптимальная регулировка поджатия пружины амортизатора достигается, когда она осуществляется по весу водителя, а также весу багажа и пассажира. Таким образом достигается наилучшее соотношение маневренности и устойчивости мотоцикла.



- Повернуть регулировочное кольцо **1** для настройки преднатяга пружины
- Руководящие указания

Предварительное поджатие пружины	
Стандартный	5 щелчка
Рожковый ключ для регулировки амортизатора (90529077000)	
Удлинитель для рожкового ключа (90129099025)	



Примечание

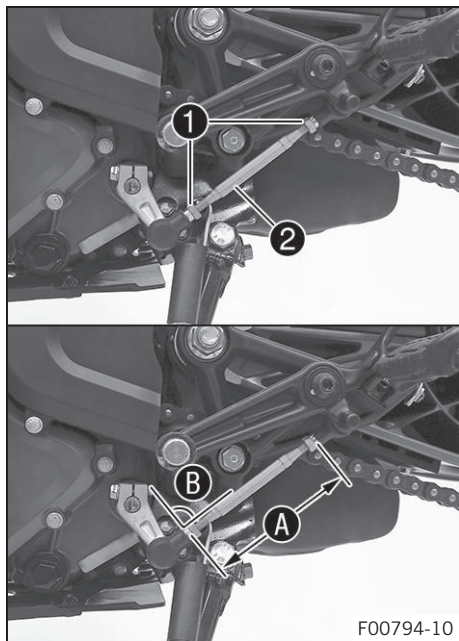
Предварительный натяг пружины может иметь 10 различных положений.

11.2 Регулировка рычага переключения передач



Примечание

Диапазон регулировки ограничен.



F00794-10

- Ослабить гайки **1**
- Отрегулировать рычаг переключения передач, поворачивая тягу **2**.

Руководящие указания

Диапазон регулировки положения тяги переключения передач A	от 90 до до 102 мм (3.54 - 4.02 дюймов)
---	---



Примечание

Провести одинаковую регулировку на обеих сторонах.
Следует использовать не менее 5 витков резьбы.

- Проверить установочный угол **B**.

Руководящие указания

Установочный угол B . тяга - рычажный механизм - рычаг переключения передач	90°
--	-----

- Затянуть гайки **1**.



Примечание

После затяжки гаек подшипники тяги переключения передач должны располагаться по центру и быть выровнены относительно друг друга. Это необходимо для обеспечения их свободного перемещения в корпусах подшипников.

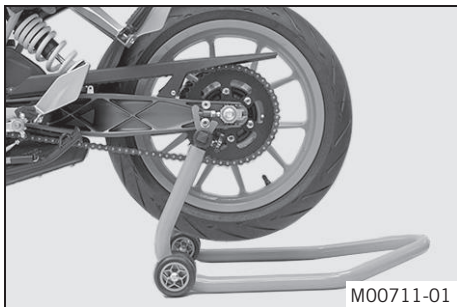
- Проверить работоспособность и убедиться в свободном перемещении рычага переключения передач.

12.1 Подъем мотоцикла при помощи подставки под заднее колесо

Примечание

Опасность повреждения Припаркованный мотоцикл может покатиться или опрокинуться.

- Следует выбирать для парковки ровные площадки с твердым покрытием.



- Установить опоры подставки под заднее колесо.
- Вставить адаптер в подставку под заднее колесо.

Адаптер (удерживающее устройство) (61029955244)

Подставка под заднее колесо (69329955000)

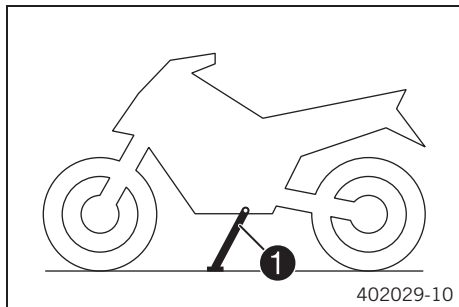
- Расположить мотоцикл вертикально, совместить подставку с маятником и адаптерами и поднять мотоцикл.

12.2 Снятие мотоцикла с подставки под заднее колесо

Примечание

Опасность повреждения Припаркованный мотоцикл может покатиться или опрокинуться.

- Следует выбирать для парковки ровные площадки с твердым покрытием.



- Принять меры против опрокидывания мотоцикла.
- Убрать подставку из-под заднего колеса и установить мотоцикл на боковую стойку **1**.
- Снять комплект втулок.

12.3 Поднятие мотоцикла при помощи подставки под переднее колесо

Примечание

Опасность повреждения Припаркованный мотоцикл может покатиться или опрокинуться.

- Следует выбирать для парковки ровные площадки с твердым покрытием.

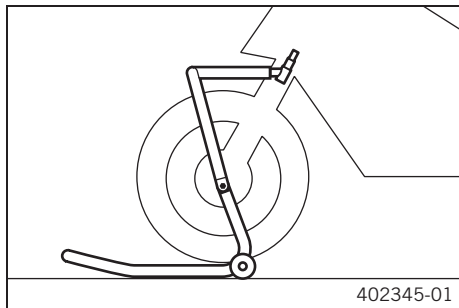
Подготовительные работы

- Поднять мотоцикл при помощи подставки под заднее колесо. (📖 стр. 90)

Условие

- Снять защитную крышку **1**.





- Установить руль в положение, соответствующее прямолинейному движению. Установить подставку под колесо.

Установочный штифт (69329965030)

Подставка под переднее колесо (69329965000)



Примечание

В первую очередь всегда следует устанавливать подставку под заднее колесо мотоцикла.

- Поднять переднюю часть мотоцикла.

12.4 Снятие мотоцикла с подставки под переднее колесо

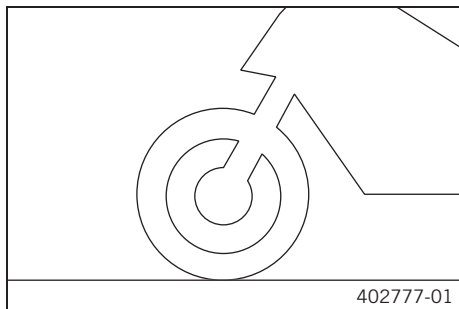
Примечание

Опасность повреждения Припаркованный мотоцикл может покатиться или опрокинуться.

- Следует выбирать для парковки ровные площадки с твердым покрытием.

Основные работы

- Принять меры против опрокидывания мотоцикла.
- Убрать подставку из-под переднего колеса.





- Установить защитную крышку ❶

Заключительные работы

- Снять мотоцикл с подставки под заднее колесо. (📖 стр. 90)

12.5 Очистка пыльников перьев вилок.

Подготовительные работы

- Поднять мотоцикл при помощи подставки под заднее колесо. (📖 стр. 90)
- Поднять мотоцикл при помощи подставки под переднее колесо. (📖 стр. 91)

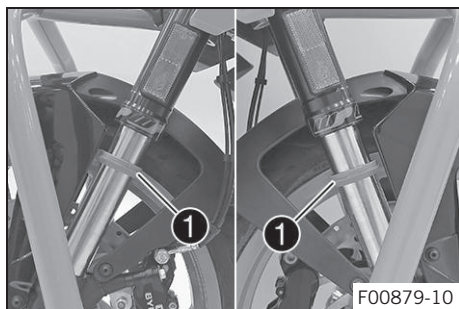
Основные работы

- Снять пыльники ❶ с обоих перьев вилки по направлению вниз.



Примечание

Пыльники служат для удаления пыли и твердых частиц грязи с трубок вилки. Со временем происходит накопление грязи внутри пыльников. Если не удалять загрязнения, это может привести к образованию утечек через масляные уплотнения.





Предупреждение

Опасность несчастного случая Наличие масла или смазки на тормозных дисках снижает эффект торможения.

- На тормозных дисках не должно быть масла и смазки.
- При необходимости следует очищать тормозные диски очистителем для тормозов

- Выполнить очистку и смазку пыльников и внутренних трубок обеих перьев вилки.

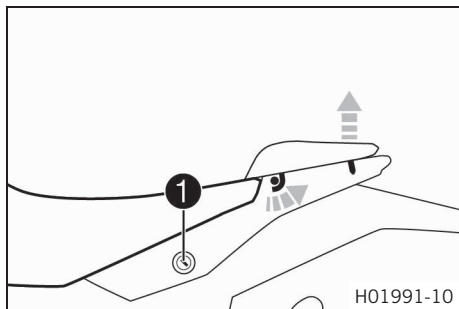
Универсальная смазка-спрей (📖 стр. 192)

- Установить пыльники обратно в их первоначальное положение.
- Удалить избытки смазочного материала.

Заключительные работы

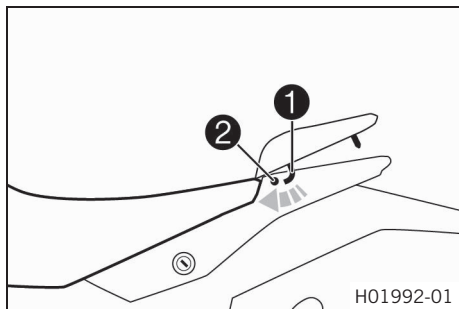
- Снять мотоцикл с подставки под переднее колесо. (📖 стр. 92)
- Снять мотоцикл с подставки под заднее колесо. (📖 стр. 90)

12.6 Снятие пассажирского сиденья



- Вставить ключ зажигания в замок сиденья **1** и повернуть его по часовой стрелке.
- Поднять заднюю часть сиденья, сдвинуть его назад и снять, подняв вверх.
- Извлечь ключ зажигания из замка сиденья.

12.7 Установка пассажирского сиденья



- Подсоединить зацепы **1** пассажирского сиденья к креплению **2** на подрамнике, опустить заднюю часть сиденья, одновременно двигая сиденье вперед.

- Прижать пассажирское сиденье вниз до щелчка.



Предупреждение

Опасность несчастного случая Пассажирское сиденье может выскочить из крепления, если будет неправильно установлено.

- После установки пассажирского сиденья необходимо проверить надежность его фиксации, потянув сиденье вверх.

- В конце проверить правильность установки пассажирского сиденья.

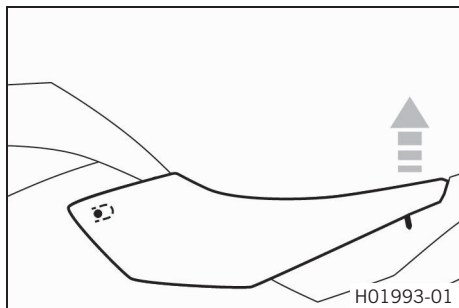
12.8 Снятие переднего сиденья водителя.

Подготовительные работы

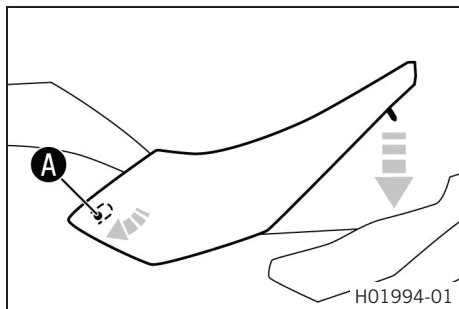
- Снять пассажирское сиденье. (📖 стр. 94)

Основные работы

- Поднять заднюю часть водительского сиденья, потянуть его назад и снять, подняв вверх.



12.9 Установка переднего сиденья водителя.



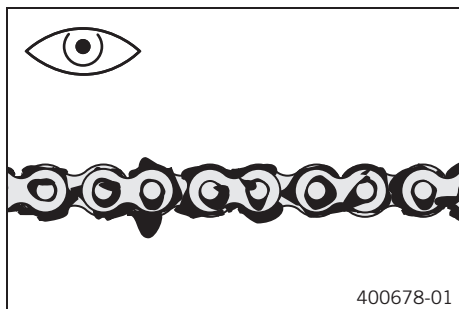
Основные работы

- Закрепить сиденье водителя в позиции **A** и опустить заднюю часть сиденья вниз.
- В конце проверить, правильно ли установлено водительское сиденье.

Заключительные работы

- Установить пассажирское сиденье. (📖 стр. 95)

12.10 Проверка наличия скопления грязи в цепи.



- Проверить наличие скопления грязи в цепи.
 - » При наличии значительного загрязнения:
 - Очистить цепь. (📖 стр. 97)

12.11 Очистка цепи



Предупреждение

Опасность несчастного случая Наличие масла или смазки на шинах снижает их сцепление с дорогой.

- Удалить с шин смазку подходящим чистящим материалом.



Предупреждение

Опасность несчастного случая Наличие масла или смазки на тормозных дисках снижает эффект торможения.

- На тормозных дисках не должно быть масла и смазки.
- При необходимости следует очищать тормозные диски очистителем для тормозов.



Предупреждение

Опасность для окружающей среды Попадание вредных веществ в окружающую среду наносит серьезный экологический вред.

- Масло, консистентную смазку, фильтры, топливо, очистители, тормозную жидкость и пр. следует утилизировать в соответствии с предписанными правилами.

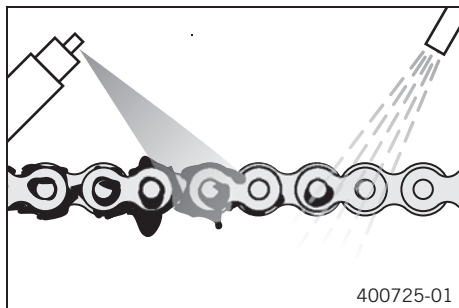


Примечание

Срок службы цепи в большой степени зависит от ее грамотного обслуживания.

Подготовительные работы

- Поднять мотоцикл при помощи подставки под заднее колесо. (📖 стр. 90)



Основные работы

- Регулярно очищать цепь.
- Смывать рыхлую грязь несильной струей воды.
- Удалять остатки старой смазки с помощью очистителя для цепи.

Очиститель для цепи (📖 стр. 191)

- После просушки покрыть цепь специальным спреем.

Цепная смазка для эксплуатации на дорогах (📖 стр. 191)

Заключительные работы

- Снять мотоцикл с подставки под заднее колесо. (📖 стр. 90)

12.12 Проверка натяжения цепи



Предостережение

Опасность несчастного случая При неправильном натяжении цепи возникает опасность повреждения компонентов и попадания в аварию.

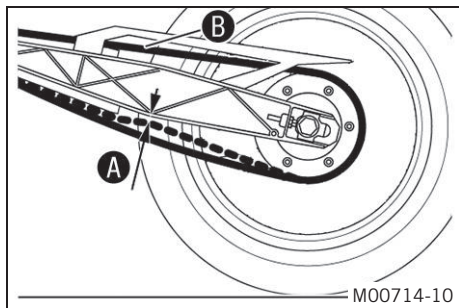
Если цепь натянута слишком сильно, то сама цепь, ведущая звездочка, звездочка заднего колеса, подшипники коробки передач и заднего колеса подвергаются быстрому износу. Некоторые компоненты могут выходить из строя от перегрузки.

При слабом натяжении цепи может произойти ее соскакивание с ведущей или ведомой звездочки, что влечет за собой блокировку заднего колеса или повреждение двигателя.

- Регулярно проверять натяжение цепи.
- Регулировать натяжение цепи в соответствии со спецификацией.

Подготовительные работы

- Поднять мотоцикл при помощи подставки под заднее колесо. (📖 стр. 90)



Основные работы

- Переключить на нейтральную передачу.
- На участке скользящего защитного кожуха отжать цепь вверх в направлении маятника и определить натяжение **A**.



Примечание

Верхняя часть цепи **B** должна быть туго натянута.

Износ цепи не всегда бывает равномерным, поэтому следует повторить измерения в разных положениях цепи.

Натяжение цепи	от 5 до 7 мм (0,2- 0.28 дюймов)
----------------	---------------------------------

- » Если натяжение цепи не соответствует приведенной величине:
 - Выполнить регулировку натяжения. (📖 стр. 99)
- Снять мотоцикл с подставки под заднее колесо. (📖 стр. 90)

12.13 Регулировка натяжения цепи



Предостережение

Опасность несчастного случая При неперильном натяжении цепи возникает опасность повреждения компонентов и попадания в аварию.

Если цепь натянута слишком сильно, то сама цепь, ведущая звездочка, звездочка заднего колеса, подшипники коробки передач и заднего колеса подвергаются быстрому износу. Некоторые компоненты могут выходить из строя от перегрузки.

При слабом натяжении цепи может произойти ее соскакивание с ведущей или ведомой звездочки, что влечет за собой блокировку заднего колеса или повреждение двигателя.

- Регулярно проверять натяжение цепи.
- Регулировать натяжение цепи в соответствии со спецификацией.

Подготовительные работы

- Поднять мотоцикл при помощи подставки под заднее колесо. (📖 стр. 90)

- Проверить натяжение цепи. (📖 стр. 98)

Основные работы

- Ослабить гайку ①.
- Ослабить гайки ②.
- Отрегулировать натяжение цепи поворотом регулировочных винтов ③ влево и вправо.

Руководящие указания

Натяжение цепи	от 5 до 7 мм (0,2- 0.28 дюймов)
<p>Повернуть регулировочные винты ③ с левой и правой стороны так, чтобы метки на левом и правом регуляторах цепи ④ расположились в одинаковых положениях относительно контрольных меток А.</p> <p>Это обеспечит ровное положение заднего колеса.</p>	



Примечание

Верхняя часть цепи должна быть туго натянута.
Износ цепи не всегда бывает равномерным, поэтому следует проверять настройки в разных положениях цепи.

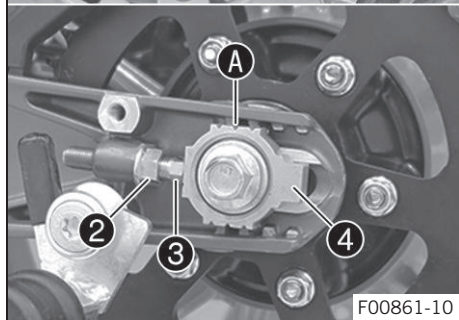
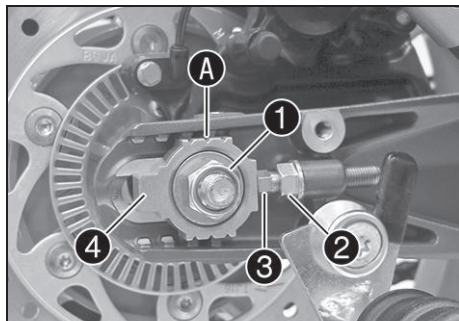
- Затянуть гайки ②.
- Убедиться в том, что регуляторы цепи ④ опираются на регулировочные винты ③.
- Затянуть гайку ①.

Руководящие указания

Гайка, ось заднего колеса	M14x1,5	98 Нм (72,3 фнт.фт)
---------------------------	---------	------------------------

Заключительные работы

- Снять мотоцикл с подставки под заднее колесо. (📖 стр. 90)



F00861-10

12.14 Проверка цепи, задней звездочки и звездочки двигателя

Подготовительные работы

- Поднять мотоцикл при помощи подставки под заднее колесо. (📖 стр. 90)

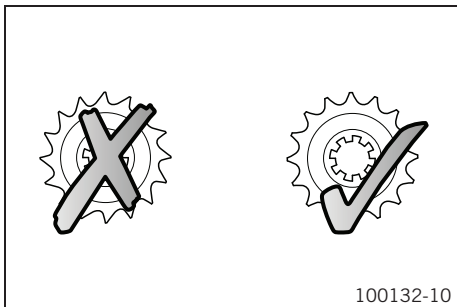
Основные работы

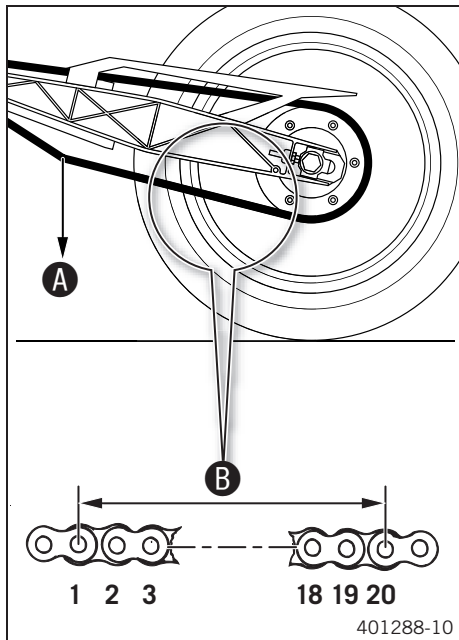
- Убедиться в отсутствии признаков износа ведущей и ведомой звездочки.
 - » При наличии признаков износа ведущей и ведомой звездочки:
 - Заменить комплект трансмиссии. 🛠️



Примечание

Замена цепи, а также ведомой и ведущей звездочек производится единым комплектом.





- Переключить на нейтральную передачу.
 - Оттянуть нижнюю часть цепи с указанным усилием **A**.
- Руководящие указания

Усилие для оценки износа цепи	15 кг (33 фунта)
-------------------------------	------------------

- Измерить расстояние **B**, на котором располагаются 20 звеньев нижней части цепи.



Примечание

Износ цепи не всегда бывает равномерным, поэтому следует повторить измерения в разных положениях цепи

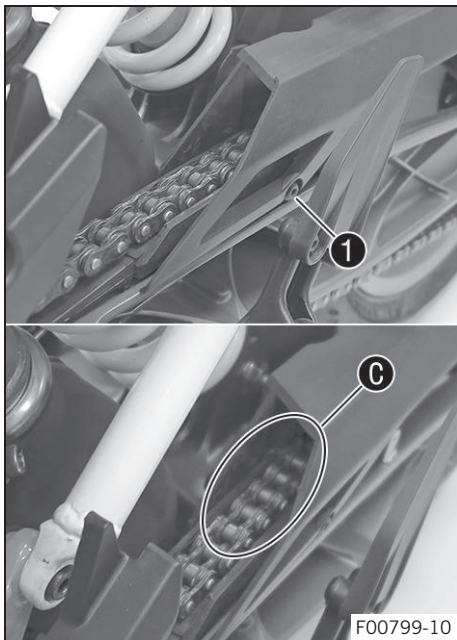
Максимальное расстояние B на самой длинной части цепи	272 мм (10,71 дюйма)
--	----------------------


- » Если расстояние **B** превышает указанное значение:
 - Заменить комплект трансмиссии. 🛠️



Примечание

При замене цепи необходимо также заменить ведомую и ведущую звездочки. Новые цепи быстрее изнашиваются на старых, изношенных звездочках.




- Проверить скользящий защитный кожух цепи на наличие износа.
 - » Если винт скользящего защитного кожуха цепи **1** станет виден сверху на участке **C**:
 - Заменить скользящий защитный кожух цепи. 
- Убедиться, что плотно сидит на месте.
 - » Если скользящий защитный кожух цепи ослаблен:
 - Затянуть винт на скользящем защитном кожухе цепи.

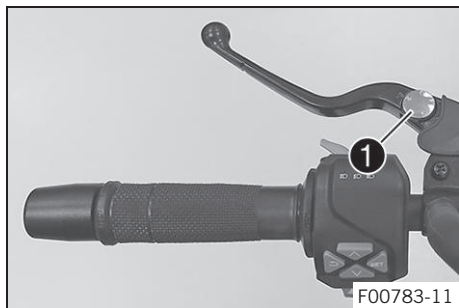
Руководящие указания

Винт, скользящий защитный кожух цепи	M6	7 Нм (5,2 фнт.фт)
--------------------------------------	----	-------------------

Заключительные работы

- Снять мотоцикл с подставки под заднее колесо. ( стр. 90)

12.15 Регулировка основного положения рычага сцепления



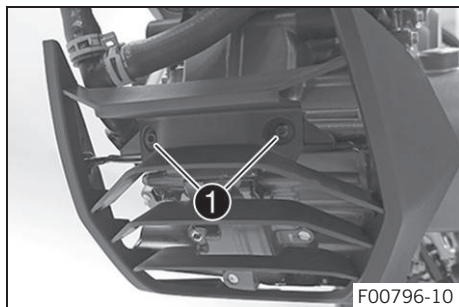
- Выполнить регулировку исходного положения рычага сцепления по размеру руки путем поворота регулировочного винта ❶



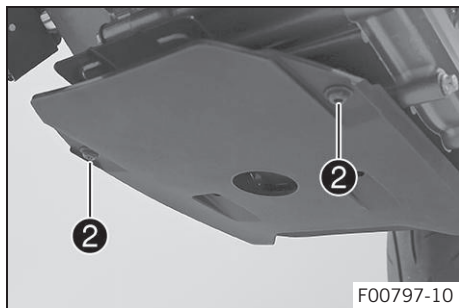
Примечание

Потянуть рычаг ручного тормоза вперед и повернуть регулировочный винт. Нельзя выполнять регулировку во время движения.

12.16 Снятие переднего спойлера

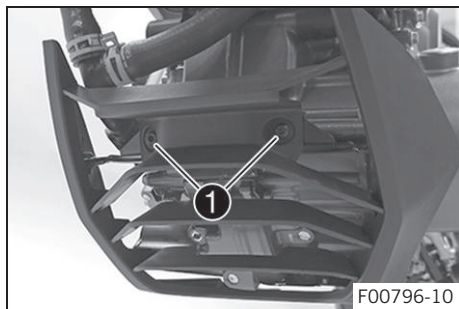


- Снять винты ❶

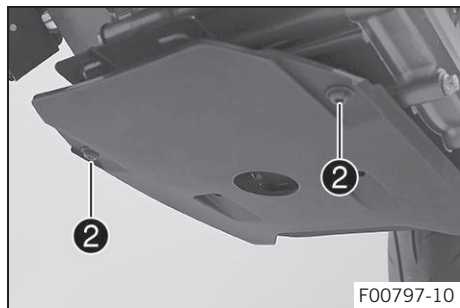


- Вывинтить винты **2**.
- Снять передний спойлер.

12.17 Установка переднего спойлера



- Установить передний спойлер на место. Установить, но не затягивать, винты **1**



- Установить и затянуть винты **2**.

Руководящие указания

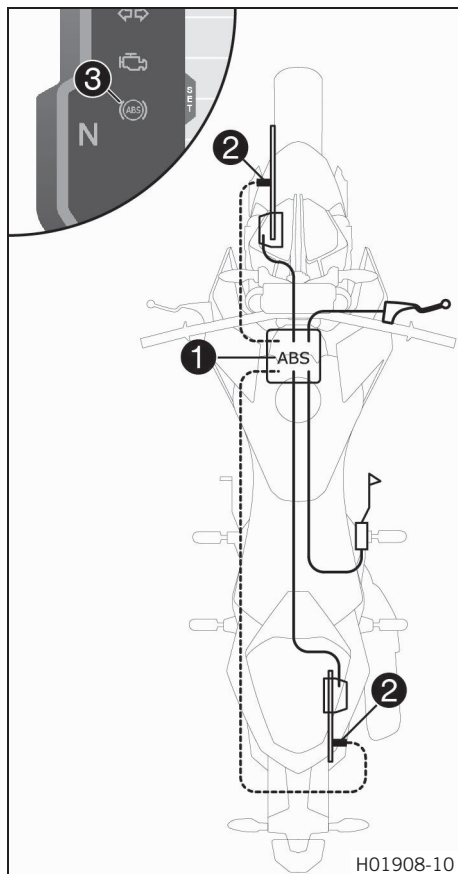
Винт переднего спойлера, задний	M6x9	9 Нм (6,6 фнт.фт)
---------------------------------	------	-------------------

- Затянуть винты **1**.

Руководящие указания

Винт переднего спойлера, передний	M6x13	9 Нм (6,6 фнт.фт)
-----------------------------------	-------	-------------------

13.1 Антиблокировочная тормозная система (ABS)



Антиблокировочное тормозное устройство **1**, состоящее из гидравлического блока, блока управления ABS и возвратного насоса, установлено под топливным баком. На переднем и заднем колесах размещены датчики частоты вращения колеса **2**.



Предупреждение

Опасность несчастного случая Изменения, вносимые в мотоцикл, нарушают работу системы ABS.

- Заднее колесо можно прокручивать с включенным передним тормозом на удалении от дорог общего пользования и только при выключенной системе ABS.
- Ни в коем случае не изменять ход подвески.
- Использовать в тормозной системе только запасные части, утвержденные и рекомендованные компанией KTM.
- Следует использовать только шины и колеса, одобренные KTM и имеющие соответствующий индекс скорости.
- Следует поддерживать требуемое давление воздуха в шинах.
- Техническое обслуживание и ремонт должны выполняться квалифицированным персоналом (В этом случае рекомендуется обратиться в авторизованный сервисный центр KTM.)



Предупреждение

Аннулирование государственного разрешения на использование на дорогах и страхового обеспечения В случае полного отключения ABS разрешение на использование мотоцикла на дорогах является недействительным.

- Мотоцикл с полностью отключенной ABS может эксплуатироваться лишь на закрытых трассах, достаточно удаленных от дорог общего пользования.

ABS – это система безопасности, предотвращающая блокировку колес при прямолинейном движении без влияния боковых сил




Предупреждение

Опасность несчастного случая Средства оказания помощи при вождении могут предотвратить опрокидывание мотоцикла только в пределах существующих физических ограничений.

Не всегда можно предотвратить опрокидывание мотоцикла в экстремальных ситуациях вождения (например, при загрузке багажа с высоким центром тяжести, изменении дорожных условий, на крутых спусках, при резком торможении без выключения сцепления).

- Водитель должен адаптировать свой стиль вождения под дорожные условия и собственные навыки.

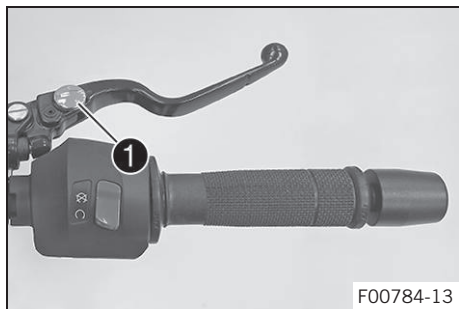
ABS действует с двумя независимыми тормозными контурами (передний и задний тормоза). При нормальном функционировании тормозная система срабатывает аналогично обычной тормозной системе без ABS. Когда же блок управления ABS обнаруживает в колесе тенденцию к блокировке, ABS начинает регулировать давление тормозов. Процесс регулировки вызывает небольшую пульсацию рычага ручного тормоза и педали ногового тормоза.

Предупреждающая индикаторная лампа ABS  должна загореться после включения зажигания и погаснуть после трогания с места. Если она не гаснет после начала движения и продолжает гореть во время движения, это указывает на ошибку в системе ABS. В этом случае ABS не активна и колеса во время торможения могут заблокироваться. Тормозная система сама по себе остается функциональной, только контроль со стороны ABS отсутствует.

Предупреждающая индикаторная лампа ABS также может загореться, если частота вращения переднего и заднего колес сильно различается в экстремальных условиях вождения, например, при езде или вращении на заднем колесе мотоцикла. В этом случае ABS отключается.

Чтобы вновь активировать ABS, транспортное средство должно быть остановлено, а зажигание выключено. ABS активируется снова при включении транспортного средства. После начала движения предупреждающая индикаторная лампа ABS гаснет.

13.2 Регулировка исходного положения рычага ручного тормоза



- Отрегулировать исходное положение рычага ручного тормоза по размеру руки путем поворота регулировочного винта ❶.



Примечание

Потянуть рычаг ручного тормоза вперед и повернуть регулировочный винт. Нельзя выполнять регулировку во время движения.

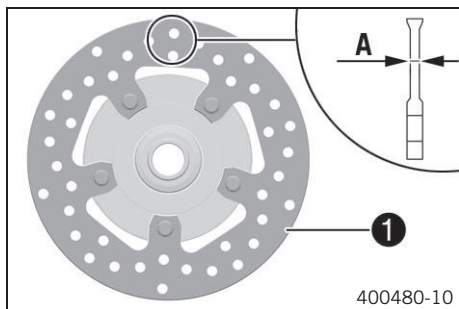
13.3 Проверка состояния тормозных дисков



Предостережение

Опасность несчастного случая Изношенные тормозные диски снижают эффект торможения.

- Следует немедленно заменять изношенные тормозные диски. (В этом случае рекомендуется обратиться в авторизованный сервисный центр KTM.)



- Проверить толщину переднего и заднего тормозных дисков в нескольких точках. Она должна быть не меньше размера А.



Примечание

Износ снижает толщину тормозного диска на участке, используемом тормозными колодками.

Тормозные диски - предел износа	
Передн.	4,5 мм (0,177 дюйма)
Задн.	3,6 мм (0,142 дюйма)

- » Если толщина тормозного диска меньше указанного значения:
 - Заменить передний тормозной диск. 🛠️
 - Заменить задний тормозной диск. 🛠️
- Выполнить проверку передних и задних тормозных дисков на наличие повреждения, трещин и деформации.
- » При обнаружении дефектов:
 - Заменить передний тормозной диск. 🛠️
 - Заменить задний тормозной диск. 🛠️

13.4 Проверка уровня тормозной жидкости в контуре переднего тормоза



Предостережение

Опасность несчастного случая Выход из строя тормозной системы вследствие недостаточного уровня тормозной жидкости.

Если уровень тормозной жидкости опустился ниже **минимальной** отметки, значит, имеется утечка или аварийный износ тормозных колодок.

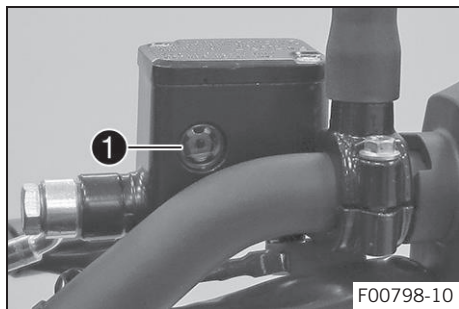
- Осмотреть элементы тормозной системы; не эксплуатировать мотоцикл до выявления и устранения неполадок (В этом случае рекомендуется обратиться в авторизованный сервисный центр KTM.)



Предупреждение

Опасность несчастного случая Старая тормозная жидкость снижает эффект торможения.

- Регулярно заменять тормозную жидкость в контурах переднего и заднего тормозов в соответствии с графиком технического обслуживания. (В этом случае рекомендуется обратиться в авторизованный сервисный центр KTM.)



- Привести в горизонтальное положение бачок тормозной гидросистемы, расположенный на руле.
- Проверить уровень тормозной жидкости в смотровом окошке ①.
 - » Если уровень тормозной жидкости ниже отметки **MIN**:
 - Долить тормозную жидкость в контур переднего тормоза. 🛠️ (📖 стр. 111)

13.5 Добавление жидкости в контур переднего тормоза 🛠️



Предупреждение

Опасность несчастного случая Выход из строя тормозной системы вследствие недостаточного уровня тормозной жидкости.

Если уровень тормозной жидкости опустился ниже минимальной отметки, значит, имеется утечка или аварийный износ тормозных колодок.

- Осмотреть элементы тормозной системы; не эксплуатировать мотоцикл до выявления и устранения неполадок (В этом случае рекомендуется обратиться в авторизованный сервисный центр KTM.)



Предупреждение

Опасность раздражения кожного покрова Попадание тормозной жидкости может вызвать раздражение кожного покрова.

- Хранить тормозную жидкость необходимо в месте, недоступном для детей.
- При обращении с тормозной жидкостью пользоваться защитной одеждой и очками.
- Избегать контакта тормозной жидкости с кожей, глазами и одеждой
- В случае попадания тормозной жидкости в желудочно-кишечный тракт необходимо немедленно обратиться к врачу.
- Пораженные участки кожи сразу же промыть большим количеством воды.
- При попадании тормозной жидкости в глаза их следует немедленно промыть водой и обратиться за медицинской помощью.
- Одежду, на которую попала тормозная жидкость, необходимо сменить.



Предупреждение

Опасность несчастного случая Старая тормозная жидкость снижает эффект торможения.

- Регулярно заменять тормозную жидкость в контурах переднего и заднего тормозов в соответствии с графиком технического обслуживания. (В этом случае рекомендуется обратиться в авторизованный сервисный центр KTM.)



Предупреждение

Угроза загрязнения окружающей среды Попадание вредных веществ в окружающую среду наносит серьезный экологический вред.

- Масло, консистентную смазку, фильтры, топливо, очистители, тормозную жидкость и пр. следует утилизировать в соответствии с предписанными правилами.



Примечание

Использование тормозной жидкости DOT 5 запрещено! Эта бордовая жидкость содержит в своей основе кремний. Масляные уплотнения и тормозные магистрали не предназначены для тормозной жидкости DOT 5.

Не допускать попадания тормозной жидкости на окрашенные поверхности мотоцикла, поскольку она разъедает краску.

Следует заливать в систему только чистую тормозную жидкость из только что распечатанной емкости.

Подготовительные работы

- Осмотреть колодки переднего тормоза. (📖 стр. 113)

Основные работы

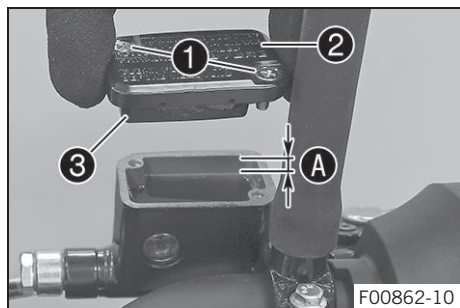
- Привести в горизонтальное положение бачок тормозной гидросистемы, расположенный на руле.
- Вывернуть винты **1**.
- Снять крышку **2** с мембраной **3**.
- Долить тормозную жидкость до уровня **A**.

Руководящие указания

Уровень **A**

5 мм (0,2 дюйма)

Тормозная жидкость DOT 4 / DOT 5.1 (📖 стр. 188)



- Установить крышку и мембрану. Установить и затянуть винты.



Примечание

Немедленно смыть водой перелитую или пролившуюся тормозную жидкость.

13.6 Проверка передних тормозных колодок



Предупреждение

Опасность несчастного случая Изношенные тормозные колодки снижают эффект торможения.

- Следует немедленно заменять изношенные тормозные колодки. (В этом случае рекомендуется обратиться в авторизованный сервисный центр KTM.)

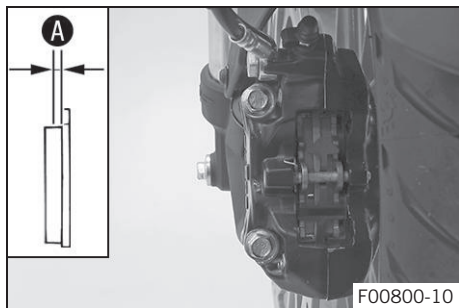


Предупреждение

Опасность несчастного случая Поврежденные тормозные диски снижают эффект торможения.

Если вовремя не заменить тормозные колодки, стальные держатели тормозных колодок начнут истирать тормозной диск. Как следствие, эффективность торможения значительно снижается, а тормозные диски становятся непригодными к эксплуатации.

- Регулярно проверять тормозные колодки.



- Проверить тормозные колодки на минимальную толщину **A**.

Минимальная толщина A	$\geq 1 \text{ мм } (\geq 0,04 \text{ дюйма})$
------------------------------	--

» Если минимальная толщина менее указанной:

- Заменить передние тормозные колодки.

- Проверить тормозные колодки на наличие повреждений и трещин.

» При наличии износа или трещин:

- Заменить передние тормозные колодки.

13.7 Проверка свободного хода педали ножного тормоза

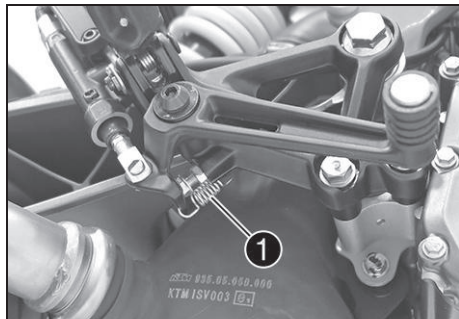


Предостережение

Опасность несчастного случая Отказ тормозной системы.

При отсутствии свободного хода педали ножного тормоза в заднем тормозном контуре нарастает давление.

- Отрегулировать свободный ход педали ножного тормоза в соответствии со спецификациями.



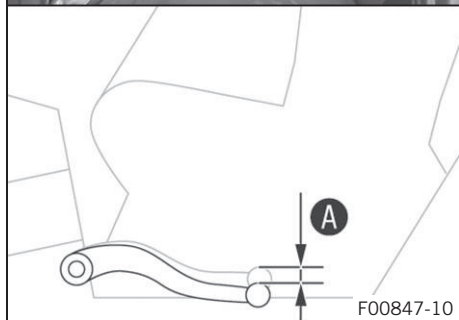
- Отсоединить пружину **1**.
- Подвигать педаль заднего тормоза туда-обратно между концевым упором и точкой контакта с поршнем цилиндра ножного тормоза и проверить свободный ход **A**.

Руководящие указания

Свободный ход педали ножного тормоза	3... 5 мм (0,12- 0,2 дюйма)
--------------------------------------	-----------------------------

» Если свободный ход не соответствует спецификациям:

- Отрегулировать исходное положение рычага ножного тормоза. стр. 115)
- Присоединить пружину **1**.



13.8 Регулировка основного положения педали ногого тормоза ↩

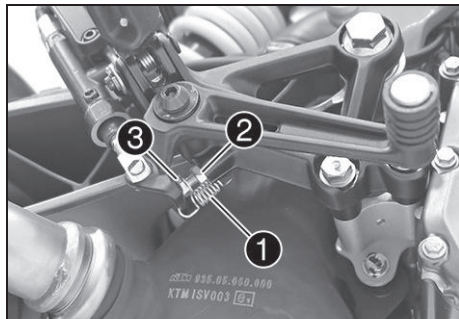


Предостережение

Опасность несчастного случая Отказ тормозной системы в результате перегрева.

При отсутствии свободного хода педали ногого тормоза в заднем тормозном контуре нарастает давление.

- Отрегулировать свободный ход педали ногого тормоза в соответствии со спецификациями.



- Отсоединить пружину **1**.
- Ослабить гайку **2** и с помощью винта **3** установить свободный ход педали **A**.

Руководящие указания

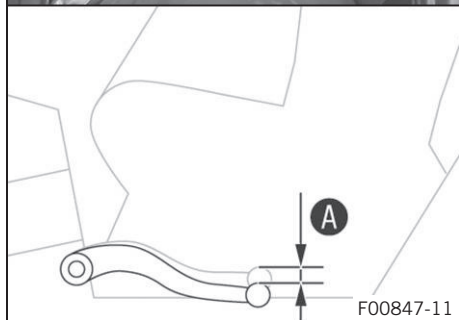
Свободный ход педали ногого тормоза	3... 5 мм (0,12- 0,2 дюйма)
-------------------------------------	-----------------------------



Примечание

Диапазон регулировки ограничен.

- Удерживая винт **3**, затянуть гайку **2**.
- Присоединить пружину **1**.



13.9 Проверить уровень жидкости в контуре заднего тормоза.



Предупреждение

Опасность несчастного случая Выход из строя тормозной системы вследствие недостаточного уровня тормозной жидкости.

Если уровень тормозной жидкости опустился ниже минимальной отметки, значит, имеется утечка или аварийный износ тормозных колодок.

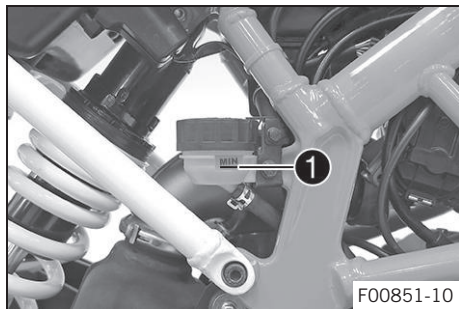
- Осмотреть элементы тормозной системы; не эксплуатировать мотоцикл до выявления и устранения неполадок (В этом случае рекомендуется обратиться в авторизованный сервисный центр KTM.)



Предупреждение

Опасность несчастного случая Старая тормозная жидкость снижает эффект торможения.

- Регулярно заменять тормозную жидкость в контурах переднего и заднего тормозов в соответствии с графиком технического обслуживания. (В этом случае рекомендуется обратиться в авторизованный сервисный центр KTM.)



- Поставить мотоцикл в вертикальное положение.
- Проверить уровень тормозной жидкости в бачке.
 - » Если уровень жидкости достиг минимальной отметки **MIN 1**:
 - Добавить тормозную жидкость в контур заднего тормоза. 📖 (стр. 117)

13.10 Добавление жидкости в контур заднего тормоза ↩



Предупреждение

Опасность несчастного случая Выход из строя тормозной системы вследствие недостаточного уровня тормозной жидкости.

Если уровень тормозной жидкости опустился ниже минимальной отметки, значит, имеется утечка или аварийный износ тормозных колодок.

- Осмотреть элементы тормозной системы; не эксплуатировать мотоцикл до выявления и устранения неполадок (В этом случае рекомендуется обратиться в авторизованный сервисный центр KTM.)



Предупреждение

Опасность раздражения кожного покрова Попадание тормозной жидкости может вызвать раздражение кожного покрова.

- Хранить тормозную жидкость необходимо в месте, недоступном для детей.
- При обращении с тормозной жидкостью пользоваться защитной одеждой и очками.
- Избегать контакта тормозной жидкости с кожей, глазами и одеждой
- В случае попадания тормозной жидкости в желудочно-кишечный тракт необходимо немедленно обратиться к врачу.
- Пораженные участки кожи сразу же промыть большим количеством воды.
- При попадании тормозной жидкости в глаза их следует немедленно промыть водой и обратиться за медицинской помощью.
- Одежду, на которую попала тормозная жидкость, необходимо сменить.



Предупреждение

Опасность несчастного случая Старая тормозная жидкость снижает эффект торможения.

- Регулярно заменять тормозную жидкость в контурах переднего и заднего тормозов в соответствии с графиком технического обслуживания. (В этом случае рекомендуется обратиться в авторизованный сервисный центр KTM.)



Предупреждение

Угроза загрязнения окружающей среды Попадание вредных веществ в окружающую среду наносит серьезный экологический вред.

- Масло, консистентную смазку, фильтры, топливо, очистители, тормозную жидкость и пр. следует утилизировать в соответствии с предписанными правилами.



Примечание

Не допускать попадания тормозной жидкости на окрашенные поверхности мотоцикла, поскольку она разъедает краску! Следует заливать в систему только чистую тормозную жидкость из только что распечатанной емкости.

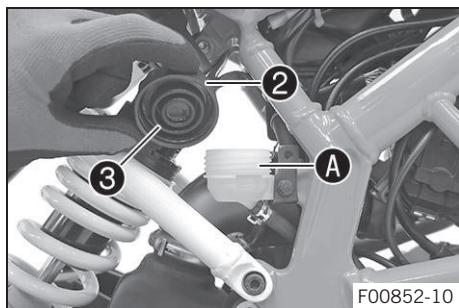
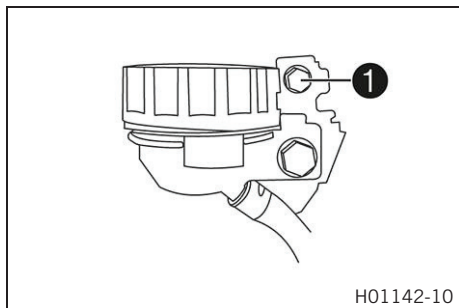
Подготовительные работы

- Проверить тормозные колодки заднего тормоза. (📖 стр. 119)

Основные работы

Условие

- Резьбовая крышка закрыта на замок.
- Отвернуть винт ❶ и снять замок резьбовой крышки.



- Поставить мотоцикл в вертикальное положение.
- Отвинтить резьбовую крышку ❷ с мембраной ❸
- Долить тормозную жидкость до уровня A.

Тормозная жидкость DOT 4 / DOT 5.1 (📖 стр. 188)

- Установить и затянуть резьбовую крышку с мембраной.



Примечание

Немедленно смыть водой перелитую или пролившуюся тормозную жидкость.

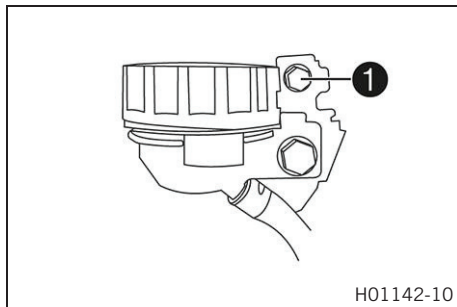
Условие

Резьбовая крышка закрыта на замок.

- Поставить на место замок резьбовой крышки, установить и затянуть винт ❶.

Руководящие указания

Винт, замок крышки расширительно-го бачка, задний тормоз	M5	9 Нм (6,6 фнт.фт)
--	----	-------------------



13.11 Проверка тормозных колодок заднего тормоза.



Предупреждение

Опасность несчастного случая Изношенные тормозные колодки снижают эффект торможения.

- Следует немедленно заменять изношенные тормозные колодки. (В этом случае рекомендуется обратиться в авторизованный сервисный центр KTM.)

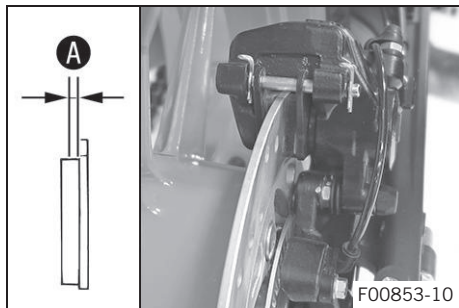


Предупреждение

Опасность несчастного случая Поврежденные тормозные диски снижают эффект торможения.

Если вовремя не заменить тормозные колодки, стальные держатели тормозных колодок начнут истирать тормозной диск. Как следствие, эффективность торможения значительно снижается, а тормозные диски становятся непригодными к эксплуатации.

- Регулярно проверять тормозные колодки.



- Проверить тормозные колодки на минимальную толщину **A**.

Минимальная толщина A	$\geq 1 \text{ мм } (\geq 0,04 \text{ дюйма})$
------------------------------	--

- » Если минимальная толщина менее указанной:

- Заменить задние тормозные колодки. 

- Проверить тормозные колодки на наличие повреждений и трещин.

- » При наличии износа или трещин:

- Заменить задние тормозные колодки. 

14.1 Демонтаж переднего колеса ↩

Подготовительные работы

- Поднять мотоцикл при помощи подставки под заднее колесо (📖 стр. 90)
- Поднять мотоцикл при помощи подставки под переднее колесо. (📖 стр. 91)

Основные работы

- Отвернуть винты **1** с шайбами и отвести крыло немного в сторону.
- Снять винт **2** и извлечь датчик частоты вращения колеса **3** из отверстия.
- Ослабить винт **4** на несколько оборотов.
- Ослабить винты **5**.
- Нажать на винт **4**, чтобы вытолкнуть ось колеса из хомуа оси.
- Снять винт **4**.



Предупреждение

Опасность несчастного случая При повреждении тормозных дисков существенно снижается эффективность торможения.

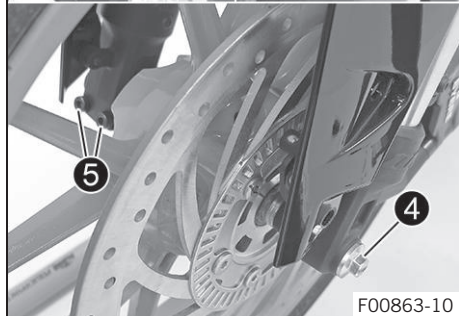
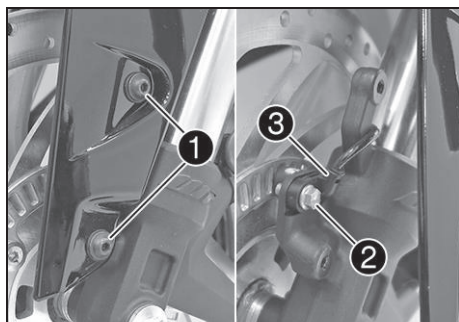
- Следует класть колесо таким образом, чтобы не повредить тормозной диск.

- Удерживая переднее колесо, снять ось колеса. Снять переднее колесо с вилки.



Примечание

Не тянуть за рычаг ручного тормоза при снятом переднем колесе.



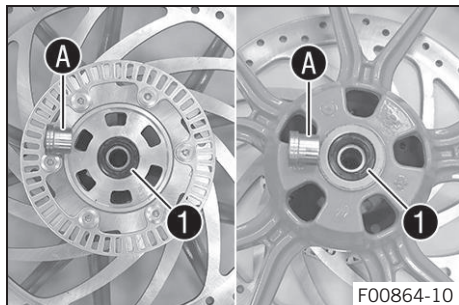
14.2 Установка переднего колеса ↗



Предупреждение

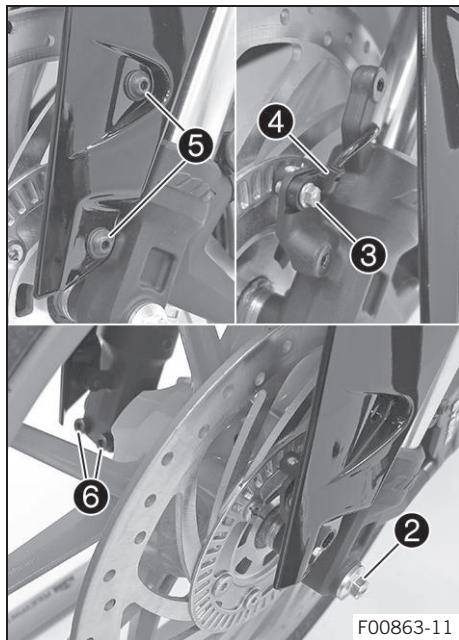
Опасность несчастного случая Наличие масла или смазки на тормозных дисках снижает эффект торможения.

- На тормозных дисках не должно быть масла и смазки.
- При необходимости следует очищать тормозные диски очистителем для тормозов.



- Проверить подшипник колеса на наличие повреждений и износа.
 - » Если подшипник колеса поврежден или изношен:
 - Заменить подшипник. ↗
- Очистить и смазать уплотнительные кольца вала **1** и контактную поверхность **A** проставок.

Долговечная консистентная смазка (📖 стр. 191)
- Вставить проставки.



- Очистить резьбу оси колеса и винт **2**.
- Очистить и смазать ось колеса..

Долговечная консистентная смазка (📖 стр. 191)

- Установить на место переднее колесо и вставить ось колеса.
✓ Тормозные колодки должны располагаться правильно.
- Установить и затянуть винт **2**.

Руководящие указания

Винт оси переднего колеса	M8	25 Нм (18,4 фнт.фт)
---------------------------	----	------------------------

- Установить датчик скорости вращения колеса **3** в отверстие.
- Установить и затянуть винт **4**.

Руководящие указания

Винт, держатель датчика скорости вращения колеса	M6	8 Нм (5,9 фнт.фт)
--	----	-------------------

- Установить и затянуть винты **5** с шайбами.

Руководящие указания

Винт переднего крыла	M6	7 Нм (5,2 фнт.фт)
----------------------	----	-------------------

- Несколько раз нажать на рычаг ручного тормоза, чтобы колодки прижались к тормозному диску и возникла точка давления.
- Снять мотоцикл с подставки под переднее колесо. (📖 стр. 92)
- Снять мотоцикл с подставки под заднее колесо. (📖 стр. 90)
- Нажать на рычаг переднего тормоза и несколько раз с силой надавить на вилку.
✓ Перья вилки должны выровняться.
- Выполнить затяжку винтов **6**.

Руководящие указания

Винт, заглушка пера вилки	M8	15 Нм {11.1 фнт.фт}
---------------------------	----	------------------------

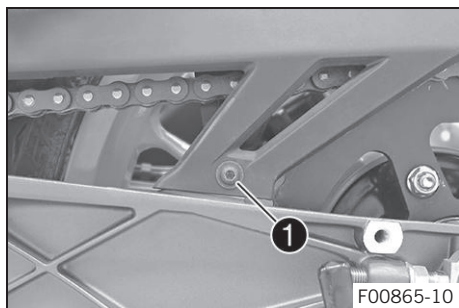
14.3 Демонтаж заднего колеса ↗

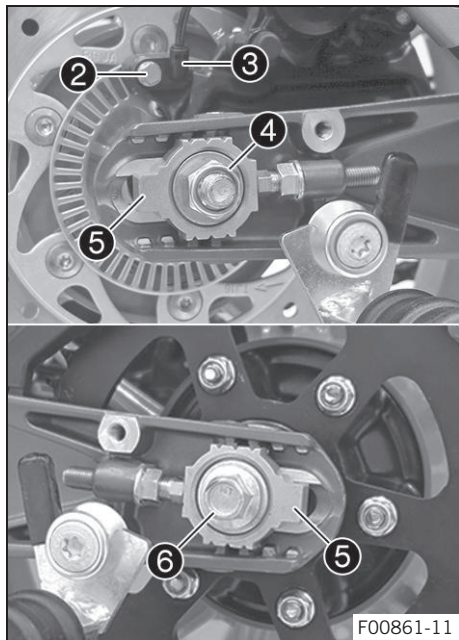
Подготовительные работы

- Поднять мотоцикл при помощи подставки под заднее колесо (📖 стр. 90)

Основные работы

- Снять винт ❶.





- Снять винт **2** и извлечь датчик частоты вращения колеса **3** из отверстия.
- Отвинтить гайку **3** с шайбой.
- Снять регулятор цепи **5**
- Удерживая заднее колесо, извлечь ось **6** с шайбой и регулятором цепи **5**.
- Протолкнуть колесо вперед как можно дальше и снять цепь с ведомой звездочки.
- Отодвинуть ограждение цепи в сторону.



Предупреждение

Опасность несчастного случая При повреждении тормозных дисков существенно снижается эффективность торможения.

- Следует класть колесо таким образом, чтобы не повредить тормозной диск

- Потянуть заднее колесо назад и извлечь его из маятниковой вилки.



Примечание

Не приводить в действие ножной тормоз при снятом заднем колесе.

14.4 Установка заднего колеса ↩



Предупреждение

Опасность несчастного случая Наличие масла или смазки на тормозных дисках снижает эффект торможения.

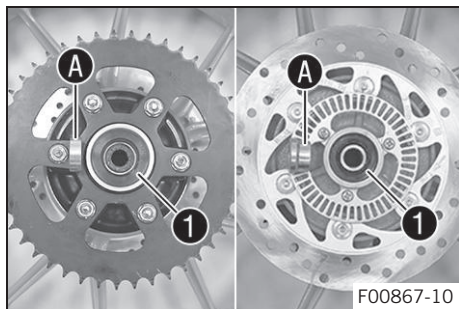
- На тормозных дисках не должно быть масла и смазки.
- При необходимости следует очищать тормозные диски очистителем для тормозов.



Предупреждение

Опасность несчастного случая Отсутствие начального тормозного эффекта при использовании заднего тормоза после установки заднего колеса.

- Перед поездкой необходимо несколько раз привести в действие ножной тормоз до достижения стабильной точки давления.

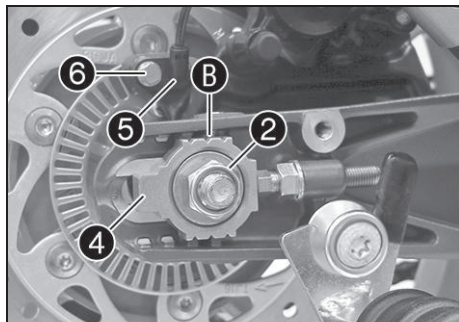


Основные работы

- Проверить подшипник колеса на наличие повреждений и износа.
 - » Если подшипник колеса поврежден или изношен:
 - Заменить подшипник.
- Очистить и смазать уплотнительное кольцо вала **1** и контактную поверхность **A** проставки.

Долговечная консистентная смазка (стр. 191)
- Очистить резьбу оси колеса и концевую гайку оси.
- Очистить и смазать ось колеса.

Долговечная консистентная смазка (стр. 191)
- Очистить поверхности соприкосновения кронштейна тормозного суппорта и маятниковой вилки.
- Установить резиновый демпфер и держатель ведомой звездочки на заднее колесо.
- Вставить проставки.
- Установить заднее колесо.
 - ✓ Тормозные колодки должны располагаться правильно.
- Протолкнуть заднее колесо вперед как можно дальше и надеть цепь на ведомую звездочку.
- Установить на место ограждение цепи.



- Потянуть колесо назад и установить ось колеса **3** с шайбой и регулятором цепи **4**.

Руководящие указания

Левый и правый регуляторы цепи **4** необходимо устанавливать в одинаковом положении.

- Установить гайку **2** с шайбой.
- Протолкнуть заднее колесо вперед так, чтобы регуляторы цепи вошли в контакт с винтами, и затянуть гайку **2**.

Руководящие указания

Для правильного выравнивания заднего колеса повернуть регулировочные винты с левой и правой стороны так, чтобы метки на левом и правом регуляторах цепи расположились в одинаковых положениях относительно контрольных меток **B**.

Гайка, ось заднего колеса	M14x1,5	98 Нм (72,3 фнт.фт)
---------------------------	---------	---------------------

- Установить датчик скорости вращения колеса **5** в отверстие.
- Установить и затянуть винт **6**.

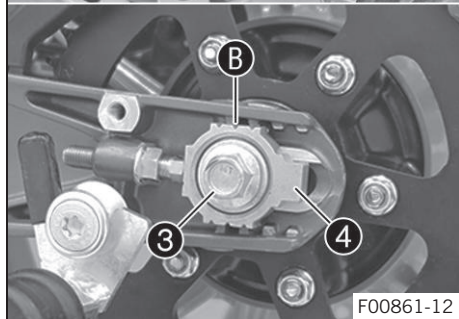
Руководящие указания

Винт, держатель датчика скорости вращения колеса	M6	8 Нм (5,9 фнт.фт)
--	----	-------------------

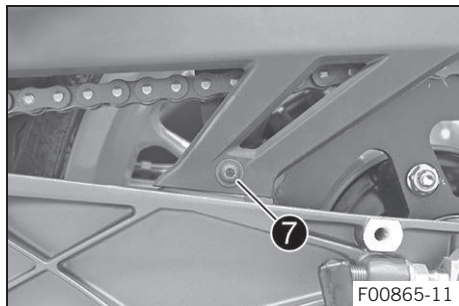
- Установить и затянуть винт **7**

Руководящие указания

Винт, защитный кожух цепи	EJOT PT® K60x30	7 Нм (5,2 фнт.фт)
---------------------------	-----------------	-------------------



F00861-12



F00865-11

Заключительные работы

- Снять мотоцикл с подставки под заднее колесо. (📖 стр. 90)
- Проверить натяжение цепи. (📖 стр. 98)

14.5 Проверка резиновых демпферов задней ступицы 🛠



Примечание

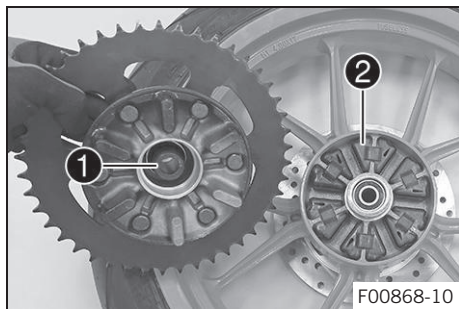
Крутящий момент двигателя передается от ведомой звездочки на заднее колесо через 6 резиновых демпферов. По ходу эксплуатации мотоцикла демпферы подвергаются износу. Если своевременно не заменять резиновые демпферы, то выйдут из строя держатель ведомой звездочки и ступица заднего колеса.

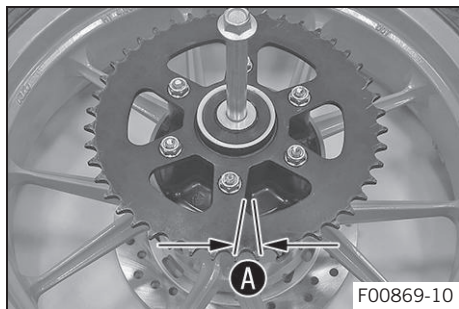
Подготовительные работы

- Приподнять мотоцикл при помощи подставки под заднее колесо. (📖 стр. 90)
- Снять заднее колесо. 🛠 (📖 стр. 124)

Основные работы

- Проверить подшипник ❶.
 - » Если подшипник поврежден или изношен:
 - Заменить подшипник. 🛠
- Осмотреть резиновые демпферы ❷ задней ступицы на наличие признаков износа и повреждения.
 - » Если резиновые демпферы задней ступицы изношены или повреждены:
 - Заменить все демпферы в задней ступице.





- Положить заднее колесо на стол звездочкой вверх и вставить ось колеса в ступицу.
- Для проверки люфта **A** попробовать покрутить звездочку рукой, удерживая колесо неподвижно.



Примечание

Замерить люфт на внешнем крае звездочки.

Люфт в резиновых демпферах, заднее колесо	≤ 5 мм (≤ 0,2 дюйма)
---	----------------------

- » Если люфт **A** превышает указанное значение:
 - Заменить все демпферы в задней ступице. 🛠️

Заключительные работы

- Установить заднее колесо. 🛠️ (📖 стр. 125)
- Снять мотоцикл с подставки под заднее колесо. (📖 стр. 90)
- Проверить натяжение цепи. (📖 стр. 98)

14.6 Проверка состояния шин



Предупреждение

Опасность несчастного случая Потеря управляемости мотоцикла из-за спустившей шины.

- Следует немедленно заменять изношенные или повреждённые шины. (В этом случае рекомендуется обратиться в авторизованный сервисный центр KTM.)



Предупреждение

Опасность падения Установка колес с разными протекторами шин затрудняет управляемость мотоцикла. Установка колес с разными протекторами шин значительно ухудшает управляемость.

- Для обеспечения нормальной управляемости мотоцикла на него следует устанавливать колеса с одинаковыми протекторами шин.



Предупреждение

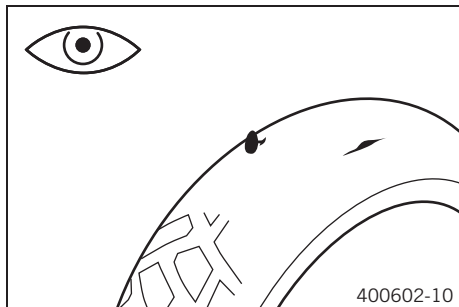
Опасность несчастного случая Плохая управляемость мотоцикла в связи с использованием не рекомендованных или не одобренных производителем колес и шин.

- Следует использовать только шины и колеса, одобренные КТМ и имеющие соответствующий индекс скорости.



Примечание

Тип, состояние и давление накачки шин также оказывают значительное влияние на управляемость. Изношенные шины отрицательно влияют на управляемость, особенно при движении по мокрой поверхности.



- Осмотреть переднюю и заднюю шины на наличие порезов, инородных тел и прочих повреждений.
 - » При обнаружении порезов, инородных тел и прочих повреждений:
 - Заменить шины.
- Проверить глубину протектора.

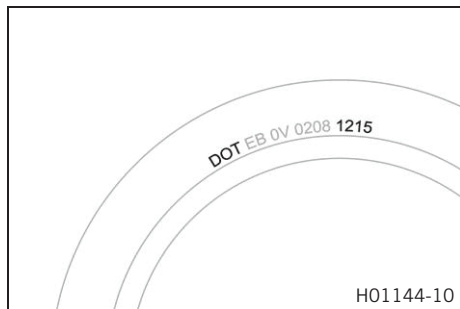


Примечание

Придерживаться нормативных требований к минимальной глубине протектора.

Минимальная глубина протектора	≥ 2 мм ($\geq 0,08$ дюйма)
--------------------------------	----------------------------------

- » Если глубина протектора меньше минимального допустимого значения:
 - Заменить шины.



- Проверить возраст шины.



Примечание

Дата изготовления шины обычно содержится на маркировке шины и включает последние четыре цифры кода **DOT**. Первые две цифры указывают неделю, а последние две цифры – год изготовления.

КТМ рекомендует заменять шины минимум через каждые 5 лет независимо от фактического состояния износа.

- » Если шины старше пяти лет
 - Заменить шины.

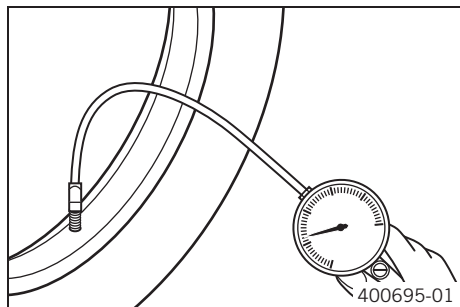
14.7 Проверка давления воздуха в шинах



Примечание

Низкое давление в шине приводит к ее чрезмерному износу и перегреву.

Поддержание требуемого давления в шинах обеспечивает оптимальный комфорт при движении и максимальный срок службы шин.



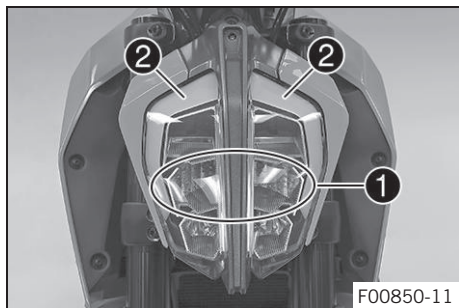
- Снять пылезащитный колпачок.
- Проверить давление в холодных шинах.

Давление в шинах, одиночная поездка	
Передняя	2,0 бар (29 фунт/кв.дюйм)
Задняя	2,0 бар (29 фунт/кв.дюйм)
Давление в шинах, поездка с пассажиром / с полной загрузкой	
Передняя	2,0 бар (29 фунт/кв.дюйм)
Задняя	2,2 бар (32 фунт/кв.дюйм)

- » Если давление в шине не соответствует спецификациям:

- Отрегулировать давление воздуха в шинах.
- Надеть защитный колпачок.

15.1 Дневные ходовые огни (ДХО)



Предупреждение

Опасность несчастного случая В условиях плохой видимости дневные ходовые огни не являются заменой ближнего света.

Существует лишь частичная возможность автоматического переключения между дневными ходовыми огнями и ближним светом в условиях плохой видимости, вызванной туманом, снегом или дождем.

- Всегда следует проверять, соответствующий ли тип освещения выбран.
- При необходимости перед поездкой или во время остановки можно с помощью меню отключить дневные ходовые огни, чтобы всегда включался ближний свет.
- Следует соблюдать законодательные требования, касающиеся использования фар дневного света.

Дневные ходовые огни (ДХО) **1** встроены в фару дальнего света.

Дневные ходовые огни (ДХО) можно включить в условиях хорошей видимости.

ДХО приводятся в действие с щитка приборов.

Управление дневными ходовыми огнями осуществляется с помощью датчика яркости, расположенного в щитке приборов. В условиях хорошей видимости выключается ближний свет и включаются дневные ходовые огни.



Примечание

Габаритный фонарь **2** загорается при любом виде освещения.

15.2 Снятие аккумуляторной батареи ↘



Предупреждение

Риск травмы Кислота и газы аккумуляторной батареи вызывают сильные химические ожоги.

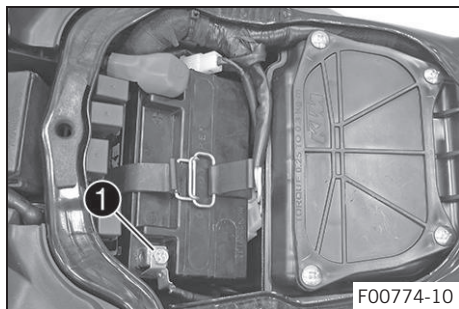
- Хранить аккумуляторные батареи необходимо в месте, недоступном для детей.
- При обращении с тормозной жидкостью пользоваться защитной одеждой и очками.
- Избегать контакта с кислотой и газами аккумуляторной батареи.
- Не допускать искр или открытого пламени возле аккумуляторной батареи.
- Заряжать батареи только в хорошо проветриваемых местах.
- Пораженные участки кожи сразу же промыть большим количеством воды.
- Если кислота или газ из аккумуляторной батареи попадет в глаза, промывать глаза водой в течение не менее 15 минут и немедленно обратиться к врачу.

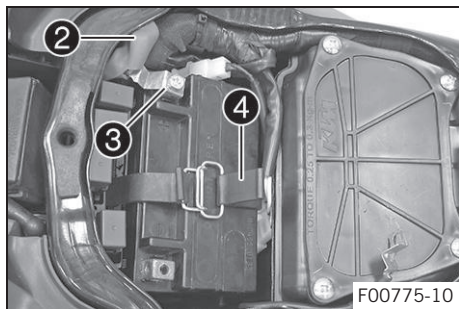
Подготовительные работы

- Снять пассажирское сиденье. (📖 стр. 94)
- Снять переднее сиденье водителя. (📖 стр. 95)

Основные работы

- Отсоединить от аккумуляторной батареи отрицательный кабель **1**.





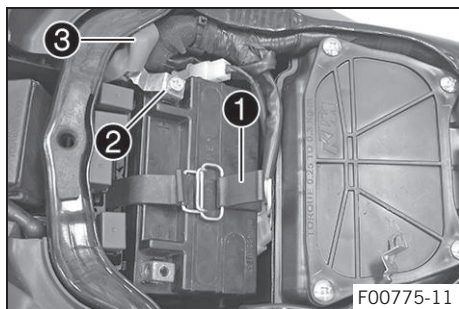
- Потянуть назад крышку положительной клеммы **2**
- Отсоединить от аккумуляторной батареи положительный кабель **3**.
- Отсоединить резиновый хомут **4**
- Потянуть батарею вверх и извлечь из кронштейна.



Примечание

Запрещается эксплуатация мотоцикла без аккумулятора или с разряженным аккумулятором. Это может привести к выходу из строя электрических компонентов и оборудования, относящегося к системам безопасности. В этом случае мотоцикл станет непригодным к эксплуатации.

15.3 Установка аккумуляторной батареи ↩

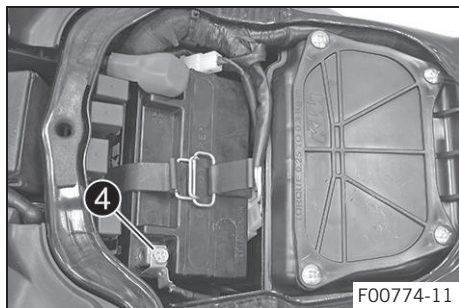


Основные работы

- Установить батарею в кронштейн.

Аккумуляторная батарея (ETZ-9-BS) (📖 стр. 178)

- Поставить на место резиновый хомут **1**.
- Установить положительный кабель **2**; установить и затянуть винт.
- Установить крышку положительной клеммы **3**.



- Установить отрицательный кабель ④ ; установить и затянуть винт.

Заключительные работы

- Установить переднее сиденье водителя. (📖 стр. 96)
- Установить пассажирское сиденье. (📖 стр. 95)
- Установить время и дату. (📖 стр. 62)

15.4 Подзарядка аккумуляторной батареи 🐘



Предупреждение

Риск травмы Кислота и газы аккумуляторной батареи вызывают сильные химические ожоги.

- Хранить аккумуляторные батареи необходимо в месте, недоступном для детей.
- При обращении с тормозной жидкостью пользоваться защитной одеждой и очками.
- Избегать контакта с кислотой и газами аккумуляторной батареи.
- Не допускать искр или открытого пламени возле аккумуляторной батареи.
- Заряжать батареи только в хорошо проветриваемых местах.
- Пораженные участки кожи сразу же промыть большим количеством воды.
- Если кислота или газ из аккумуляторной батареи попадет в глаза, промывать глаза водой в течение не менее 15 минут и немедленно обратиться к врачу.



Предупреждение

Угроза загрязнения окружающей среды В аккумуляторной батарее содержатся вещества, опасные для окружающей среды.

- Не выбрасывать аккумуляторные батареи вместе с домашним мусором.
- Следует сдать аккумуляторную батарею в пункт приема утильсырья, который принимает бывшие в употреблении аккумуляторные батареи.



Примечание

Даже когда на аккумуляторную батарею нет нагрузки, она постепенно разряжается.

Уровень заряженности и способ зарядки очень важны для обеспечения длительного срока службы аккумуляторной батареи.

Быстрая подзарядка большим зарядным током сокращает срок службы аккумуляторной батареи.

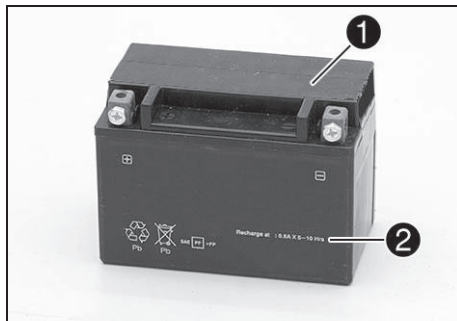
Превышение тока, напряжения и времени зарядки приведет к разрушению аккумуляторной батареи. В результате снизится емкость аккумуляторной батареи.

Если аккумуляторная батарея разрядится от многократного пуска транспортного средства, ее необходимо немедленно зарядить.

Если аккумуляторную батарею оставить в разряженном состоянии на длительное время, она переразрядится и сульфатируется, что приведет к ее выходу из строя. Аккумуляторная батарея не требует обслуживания. Уровень кислоты проверять нет необходимости.

Подготовительные работы

- Отключить всех потребителей электроэнергии и заглушить двигатель.
- Снять пассажирское сиденье. (📖 стр. 94)
- Снять переднее сиденье водителя. (📖 стр. 95)
- Отсоединить от аккумуляторной батареи отрицательный кабель во избежание повреждения электронного оборудования мотоцикла.



Основные работы

- Подсоединить к аккумуляторной батарее зарядное устройство. Включить зарядное устройство.

Зарядное устройство для аккумуляторной батареи (58429074000)

Зарядное устройство также можно использовать для тестирования потенциала разомкнутой цепи и пускового потенциала аккумуляторной батареи, а также для проверки генератора. Используя данное устройство, невозможно допустить перезарядку аккумуляторной батареи.



Примечание

Не снимать крышку **1**.

Ток зарядки не должен превышать 10% от величины емкости, указанной на корпусе аккумулятора **2**.

- После зарядки отключить зарядное устройство. Отсоединить аккумуляторную батарею.

Руководящие указания

Ток, напряжение и время зарядки нельзя превышать

Если мотоцикл не эксплуатируется, аккумуляторную батарею необходимо регулярно заряжать

интервал - 3 месяцев

- Установить отрицательный кабель, установить и затянуть винт.
- Установить на место крышку отрицательной клеммы.

Заключительные работы

- Установить переднее сиденье водителя. (📖 стр. 96)
- Установить пассажирское сиденье. (📖 стр. 95)
- Установить время и дату. (📖 стр. 62)



15.5 Замена плавких предохранителей системы ABS



Предупреждение

Опасность возгорания При использовании неподходящих предохранителей может произойти перегрузка электроцепи.

- Следует применять только предохранители, рассчитанные на требуемую силу тока.
- Запрещено ремонтировать перегоревший предохранитель или шунтировать контакты его гнезда.



Примечание

Два предохранителя системы ABS находятся под пассажирским сиденьем. Эти предохранители защищают возвратный насос и гидравлический блок ABS. Третий предохранитель, защищающий блок управления ABS, находится в отсеке для плавких предохранителей.

Подготовительные работы

- Отключить всех потребителей электроэнергии и заглушить двигатель.
- Снять пассажирское сиденье. (📖 стр. 94)

Для замены плавкого предохранителя гидравлического блока ABS:

- Снять защитную крышку и предохранитель ❶.



Примечание

Неисправность предохранителя определяется по перегоранию его соединителя **A**.



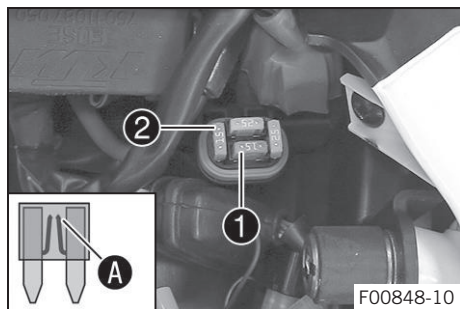
Предупреждение

Опасность возгорания При использовании неподходящих предохранителей может произойти перегрузка электроцепи.

- Следует применять только предохранители, рассчитанные на требуемую силу тока.
- Запрещено ремонтировать перегоревший предохранитель или шунтировать контакты его гнезда.

- Следует использовать только резервные предохранители, рассчитанные на определенный номинал.

Предохранитель (75011088015) (📖 стр. 178)





Рекомендация

Следует заменять резервный предохранитель **2** в блоке предохранителей для того, чтобы он был доступен в случае необходимости.

- Поставить на место защитную крышку.

Для замены плавкого предохранителя возвратного насоса ABS:

- Снять защитную крышку и предохранитель **3**.



Предупреждение

Опасность возгорания При использовании неподходящих предохранителей может произойти перегрузка электроцепи.

- Следует применять только предохранители, рассчитанные на требуемую силу тока.
- Запрещено ремонтировать перегоревший предохранитель или шунтировать контакты его гнезда.
- Следует использовать только резервные предохранители, рассчитанные на определенный номинал.

Предохранитель (90111088025) (📖 стр. 178)



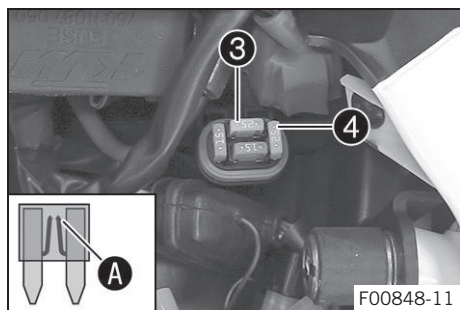
Рекомендация

Следует заменять резервный предохранитель **4** в блоке предохранителей для того, чтобы он был доступен в случае необходимости.

- Надеть защитный колпачок.

Заключительные работы

- Установить пассажирское сиденье. (📖 стр. 95)



15.6 Замена предохранителей отдельных потребителей электроэнергии



Примечание

Блок, в котором находятся основной предохранитель и предохранители отдельных потребителей электроэнергии, расположен под пассажирским сиденьем.

Подготовительные работы

- Отключить всех потребителей электроэнергии и заглушить двигатель.
- Снять пассажирское сиденье. (🗨️ стр. 94)

Основные работы

- Открыть крышку блока предохранителей **1**.
- Извлечь перегоревший предохранитель.

Руководящие указания

Предохранитель **1** - 30 А – основной предохранитель

Предохранитель **2** - 10 А – щиток приборов

Предохранитель **3** - 10 А – реле напряжения

Предохранитель **4** - 15 А – катушка зажигания, топливный насос, вспомогательное пусковое реле, звуковой сигнал

Предохранитель **5** - 10 А - вентилятор радиатора

Предохранитель **6** - 15 А - стоп-сигнал, сигнал поворота, дальний свет, ближний свет, габаритный фонарь, задний фонарь, лампа подсветки номерного знака

Предохранитель **7** - 10 А - блок управления, блок управления ABS

Предохранитель **8** - 10 А - противоугонная система (опция)

Предохранитель **9** - 10 А - вспомогательное оборудование

Предохранитель **SPARE** (резервный) - 10 А/15 А/30 А - запасные предохранители



Примечание

Неисправность предохранителя определяется по перегоранию его соединителя **A**.





Предупреждение

Опасность возгорания При использовании неподходящих предохранителей может произойти перегрузка электроцепи.

- Следует применять только предохранители, рассчитанные на требуемую силу тока.
- Запрещено ремонтировать перегоревший предохранитель или шунтировать контакты его гнезда.

- Следует использовать только резервные предохранители, рассчитанные на определенный номинал.

Предохранитель (75011088010) (📖 стр. 178)

Предохранитель (75011088015) (📖 стр. 178)

Предохранитель (75011088030) (📖 стр. 178)



Рекомендация

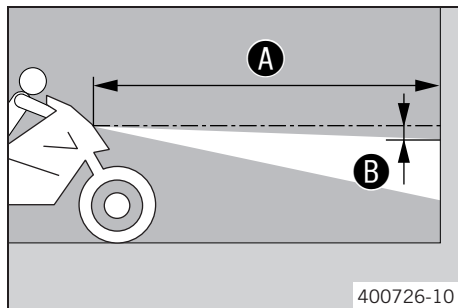
Следует заменять резервный предохранитель в блоке предохранителей для того, чтобы он был доступен в случае необходимости.

- Проверить, надлежащим ли образом функционирует компонент, потребляющий электроэнергию.
- Закрывать крышку блока предохранителей **1**.

Заключительные работы

- Установить пассажирское сиденье. (📖 стр. 95)

15.7 Проверка настройки передней фары



- Ровно расположить транспортное средство на горизонтальной поверхности перед светлой стеной и сделать отметку на высоте центра передней фары ближнего света.
- Сделать другую отметку на расстоянии **B** под первой отметкой.

Руководящие указания

Расстояние B	5 см (2 дюйма)
---------------------	----------------

- Расположить мотоцикл перпендикулярно стене на расстоянии **A** от нее и включить ближний свет.

Руководящие указания

Расстояние A	5 м (16 футов)
---------------------	----------------

- После этого следует сесть на мотоцикл в качестве водителя, а также, при необходимости, загрузить багаж и посадить пассажира.
- Проверить настройку фары.

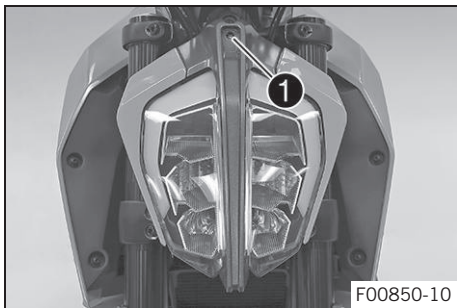
При наличии на подготовленном к поездке мотоцикле водителя, а также, в случае необходимости, загруженном багаже и усаженном пассажире граница светового пятна должна располагаться точно на нижней метке.

- » Если граница светового пятна не находится в указанном положении:
 - Отрегулировать световой диапазон передней фары. (📖 стр. 143)

15.8 Регулировка диапазона передней фары

Подготовительные работы

- Проверить настройку фары. (📖 стр. 143)



Основные работы

- Отрегулировать направление луча поворотом винта **1**.



Рекомендация

При повороте по часовой стрелке световой диапазон увеличивается, при повороте против часовой стрелки – снижается.

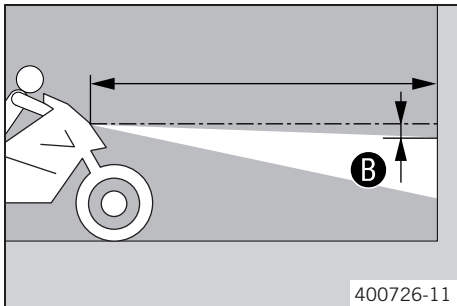
При наличии груза может потребоваться корректировка направленности луча.

Передняя фара также крепится винтом **1**. Необходимо следить, чтобы винт был всегда вкручен на достаточную глубину.

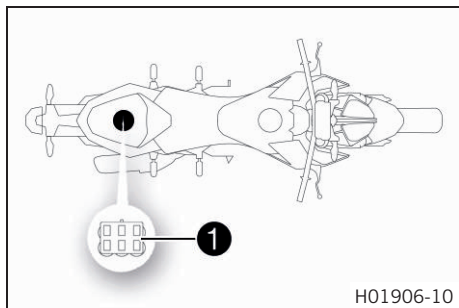
- Установить фару по отметке **B**.

Руководящие указания

Если на подготовленном к поездке мотоцикле сидит водитель, а также, при необходимости, загружен багаж и усажен пассажир, граница светового пятна должна располагаться точно на нижней метке **B**.

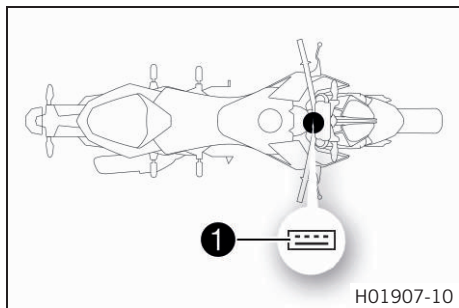


15.9 Разъем диагностики



Разъем диагностики **1** расположен впереди под пассажирским сиденьем.

15.10 USB-разъем диагностики



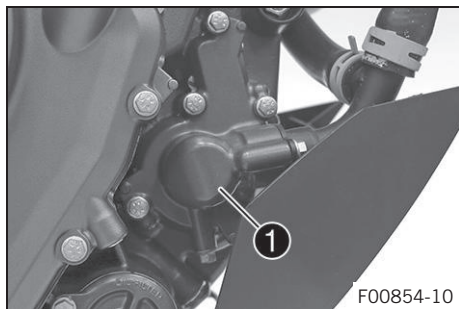
USB-разъем диагностики **1** расположен под щитком приборов.



Примечание

USB-разъем диагностики предназначен только для диагностики и не подходит для питания внешних устройств.

16.1 Система охлаждения



Водяной насос **1** в двигателе обеспечивает циркуляцию охлаждающей жидкости.

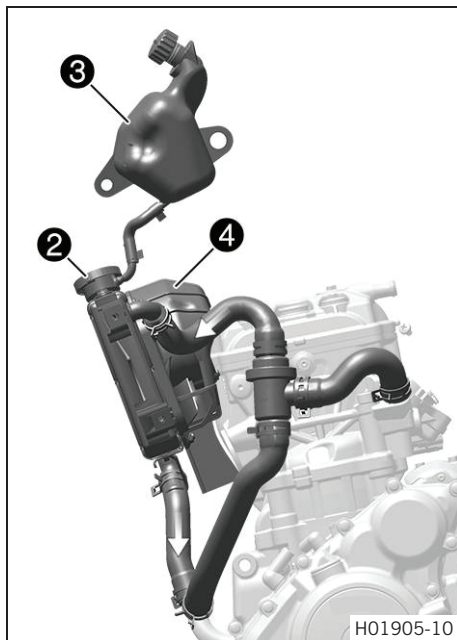
Избыточное давление в системе охлаждения, вызванное нагревом, регулируется клапаном в крышке радиатора **2**. Излишек жидкости, образующийся из-за теплового расширения, перетекает в расширительный бачок **3**.

При снижении температуры жидкость из резервуара всасывается обратно в систему охлаждения. За счет этого обеспечивается бесперебойная работа двигателя при достижении охлаждающей жидкостью указанной температуры.

110 °C (230 °F)

16 СИСТЕМА ОХЛАЖДЕНИЯ

147



Охлаждение обеспечивается потоком встречного воздуха и вентилятором системы охлаждения **4**, который управляется термостатом. Чем ниже скорость, тем ниже охлаждающий эффект. Загрязнение пластин радиатора также снижает охлаждающий эффект.

16.2 Проверка уровня антифриза и охладителя



Предупреждение

Опасность получения ожогов Во время эксплуатации мотоцикла охлаждающая жидкость нагревается до чрезвычайно высокой температуры и находится под высоким давлением

- Не открывать радиатор, шланги радиатора или прочие компоненты системы охлаждения, если двигатель или система охлаждения имеют рабочую температуру.
- Перед открытием радиатора, шлангов радиатора или других компонентов системы охлаждения необходимо дать двигателю и системе охлаждения остыть.
- В случае ожога немедленно промыть пораженный участок теплой водой.



Предупреждение

Опасность отравления Охлаждающая жидкость токсична и представляет опасность для здоровья.

- Хранить охлаждающую жидкость необходимо в месте, недоступном для детей.
- Избегать контакта охладителя с кожей, глазами и одеждой.
- В случае попадания охладителя в желудочно-кишечный тракт необходимо немедленно обратиться к врачу.
- Пораженные участки кожи сразу же промыть большим количеством воды.
- Если охладитель попадет в глаза, немедленно промыть водой и обратиться к врачу.
- Одежду, на которую попал охладитель, следует сменить.

Условие

Двигатель должен быть холодным.



- Поставить мотоцикл вертикально на горизонтальной поверхности.
- Снять крышку **1** расширительного бачка.
- Проверить охладитель-антифриз.

от -25 до -45 °C (от -13 до -49 °F)

» Если охладитель-антифриз не соответствует установленным требованиям:

- Откорректировать охладитель-антифриз.

- Проверить уровень охлаждающей жидкости в расширительном бачке.

Уровень охлаждающей жидкости должен находиться между двумя отметками.

» Если уровень охлаждающей жидкости не соответствует норме:

- Откорректировать уровень охладителя.

Охлаждающая жидкость (📖 стр. 188)

- Установить крышку расширительного бачка.
- Снять крышку радиатора **2**.
- Проверить антифриз в охладителе.

от -25 до -45 °C (от -13 до -49 °F)

» Если охладитель-антифриз не соответствует установленным требованиям:

- Откорректировать охладитель-антифриз.

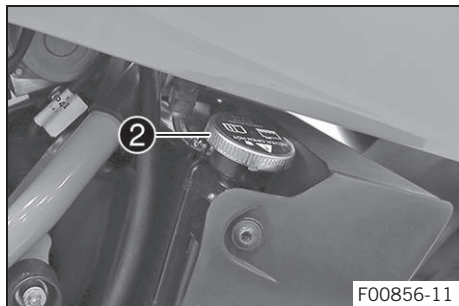
- Проверить уровень охлаждающей жидкости в радиаторе.

Радиатор должен быть заполнен.

» Если уровень охлаждающей жидкости не соответствует норме:

- Проверить уровень охлаждающей жидкости и выяснить причину утечки.

Охлаждающая жидкость (📖 стр. 188)



- » Если пришлось добавить охладитель в большем, чем оговорено, объеме:
 - > 0,20 л (> 0,21 кварты)
 - Заполнить систему охлаждения и выпустить из нее воздух. 🗨️ (📖 стр. 153)
- Установить крышку радиатора.

16.3 Проверка уровня охлаждающей жидкости.



Предупреждение

Опасность получения ожогов Во время эксплуатации мотоцикла охлаждающая жидкость нагревается до чрезвычайно высокой температуры и находится под высоким давлением

- Не открывать радиатор, шланги радиатора или прочие компоненты системы охлаждения, если двигатель или система охлаждения имеют рабочую температуру.
- Перед открытием радиатора, шлангов радиатора или других компонентов системы охлаждения необходимо дать двигателю и системе охлаждения остыть.
- В случае ожога немедленно промыть пораженный участок теплой водой.



Предупреждение

Опасность отравления Охлаждающая жидкость токсична и представляет опасность для здоровья.

- Хранить охлаждающую жидкость необходимо в месте, недоступном для детей.
- Избегать контакта охладителя с кожей, глазами и одеждой.
- В случае попадания охладителя в желудочно-кишечный тракт необходимо немедленно обратиться к врачу.
- Пораженные участки кожи сразу же промыть большим количеством воды.
- Если охладитель попадет в глаза, немедленно промыть водой и обратиться к врачу.
- Одежду, на которую попал охладитель, следует сменить.

Условие

- Двигатель должен быть холодным.



- Поставить мотоцикл вертикально на горизонтальной поверхности.
- Проверить уровень охлаждающей жидкости в расширительном бачке **1**

Уровень охлаждающей жидкости должен находиться между двумя отметками.

- » Если уровень охлаждающей жидкости не соответствует норме:

- Откорректировать уровень охладителя.

Охлаждающая жидкость (📖 стр. 188)

- Снять крышку радиатора **2** и проверить уровень охлаждающей жидкости в радиаторе.

Радиатор должен быть заполнен.

- » Если уровень охлаждающей жидкости не соответствует норме:

- Проверить уровень охлаждающей жидкости и выяснить причину утечки.

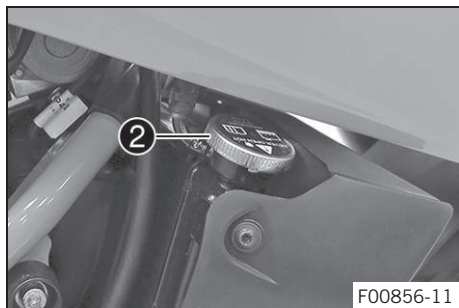
Охлаждающая жидкость (📖 стр. 188)

- » Если пришлось добавить охладитель в большем, чем оговорено, объеме:

> 0,20 л (> 0,21 кварты)

- Заполнить систему охлаждения и выпустить из нее воздух. 🐦 (📖 стр. 153)

- Установить крышку радиатора.



16.4 Слив охлаждающей жидкости ↩



Предупреждение

Опасность получения ожогов Во время эксплуатации мотоцикла охлаждающая жидкость нагревается до чрезвычайно высокой температуры и находится под высоким давлением

- Не открывать радиатор, шланги радиатора или прочие компоненты системы охлаждения, если двигатель или система охлаждения имеют рабочую температуру.
- Перед открытием радиатора, шлангов радиатора или других компонентов системы охлаждения необходимо дать двигателю и системе охлаждения остыть.
- В случае ожога немедленно промыть пораженный участок теплой водой.



Предупреждение

Опасность отравления Охлаждающая жидкость токсична и представляет опасность для здоровья.

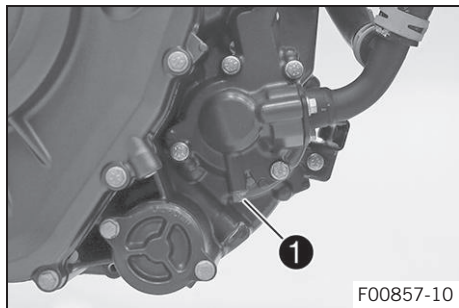
- Хранить охлаждающую жидкость необходимо в месте, недоступном для детей.
- Избегать контакта охладителя с кожей, глазами и одеждой.
- В случае попадания охладителя в желудочно-кишечный тракт необходимо немедленно обратиться к врачу.
- Пораженные участки кожи сразу же промыть большим количеством воды.
- Если охладитель попадет в глаза, немедленно промыть водой и обратиться к врачу.
- Одежду, на которую попал охладитель, следует сменить.

Условие

- Двигатель должен быть холодным.

Подготовительные работы

- Снять передний спойлер. (📖 стр. 104)



Основные работы

- Поставить мотоцикл вертикально.
- Поместить под двигатель подходящую емкость.
- Снять винт **1**.
- Снять крышку радиатора.
- Полностью слить охлаждающую жидкость.
- Установить винт **1** с новым уплотнительным кольцом и затянуть его.

Руководящие указания

Резьбовая пробка, дренажное отверстие водяного насоса	M6	10 Нм (7,4 фнт.фт)
---	----	--------------------

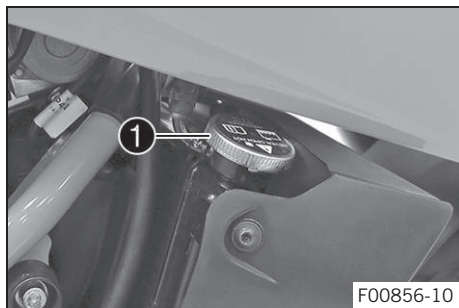
16.5 Заполнение системы охлаждения и выпуск из нее воздуха ↩



Предупреждение

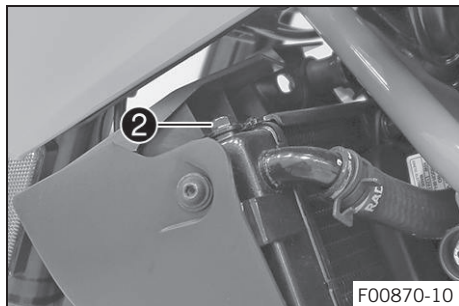
Опасность отравления Охлаждающая жидкость токсична и представляет опасность для здоровья.

- Хранить охлаждающую жидкость необходимо в месте, недоступном для детей.
- Избегать контакта охладителя с кожей, глазами и одеждой.
- В случае попадания охладителя в желудочно-кишечный тракт необходимо немедленно обратиться к врачу.
- Пораженные участки кожи сразу же промыть большим количеством воды.
- Если охладитель попадет в глаза, немедленно промыть водой и обратиться к врачу.
- Одежду, на которую попал охладитель, следует сменить.



Основные работ

- Снять крышку радиатора ①.



- Ослабить винт для удаления воздуха ②.

Руководящие указания

3 оборота

- Слегка наклонить мотоцикл вправо.
- Заливать охлаждающую жидкость до тех пор, пока она не начнет вытекать через выпускной винт без пузырьков воздуха, после чего немедленно закрутить винт выпуска воздуха.

Охлаждающая жидкость (📖 стр. 188)

- Полностью заполнить радиатор охлаждающей жидкостью. Установить крышку радиатора.
- Поставить мотоцикл на боковую подножку.



Опасность

Опасность отравления Выхлопные газы ядовиты, и их вдыхание может привести к потере сознания и/или смерти.

- При работающем двигателе всегда следует проверять, имеется ли достаточная вентиляция.
- Не запускать и не эксплуатировать двигатель в закрытом пространстве без наличия эффективной системы вытяжки отработавших газов.



- Запустить двигатель и дать ему нагреться.
- Остановить двигатель и дать ему остыть.
- При остывшем двигателе проверить уровень охлаждающей жидкости в радиаторе и, если необходимо, долить её.
- Открутить крышку расширительного бачка **3** и долить охлаждающую жидкость до верхней отметки.
- Установить крышку расширительного бачка.

Заключительные работы

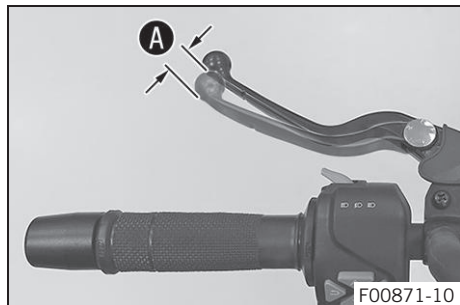
- Установить передний спойлер. ((📖 стр. 105)

17.1 Проверка свободного хода рычага сцепления

Примечание

Повреждение сцепления При отсутствии свободного хода рычага сцепление будет проскальзывать.

- Во всех случаях перед эксплуатацией мотоцикла следует проверять свободный ход рычага сцепления.
- Если необходимо, следует отрегулировать свободный ход рычага сцепления в соответствии с требованиями спецификации.



- Проверить плавность работы рычага сцепления.
- Установить руль в положение, соответствующее прямолинейному движению.
- Нажать на рычаг сцепления так, чтобы рука ощущала сопротивление, и измерить свободный ход **A**.

Свободный ход рычага сцепления A	от 1 до 3 мм (0,04... 0,12 дюйма)
---	-----------------------------------

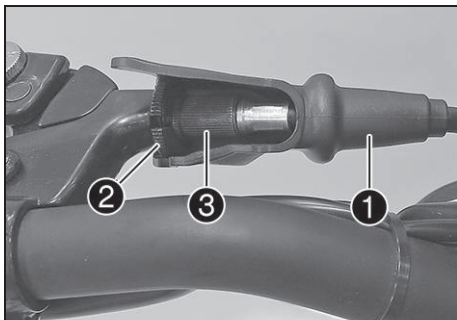
- » Если свободный ход рычага сцепления не соответствует норме:
 - Отрегулировать свободный ход рычага сцепления. 🛠️ (📖 стр. 157)

- Повернуть руль из одного крайнего положения в другое.

Свободный ход рычага сцепления не должен изменяться во всем диапазоне перемещения руля.

- » В случае изменения свободного хода рычага сцепления:
 - Проверить, правильно ли проложен трос привода сцепления.

17.2 Регулировка свободного хода рычага сцепления

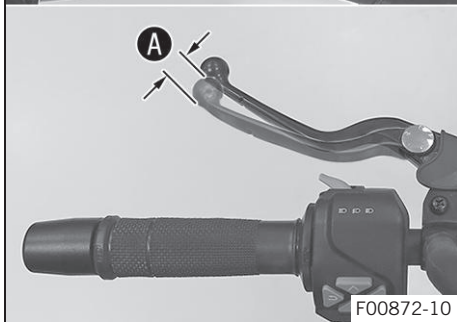


- Установить руль в положение, соответствующее прямолинейному движению.
- Сдвинуть назад втулку **1**.
- Ослабить контргайку **2**.
- Поворотом винта **3** отрегулировать свободный ход **A** рычага сцепления.

Руководящие указания

Свободный ход рычага сцепления A	от 1 до 3 мм (0,04... 0,12 дюйма)
---	-----------------------------------

- Затянуть контргайку **2**.
- Установить на место втулку **1**.



F00872-10

18.1 Проверка уровня моторного масла

Условие

Двигатель имеет рабочую температуру.

Подготовительные работы

- Поставить мотоцикл вертикально на горизонтальной поверхности.

Основные работы

- Проверить уровень моторного масла.

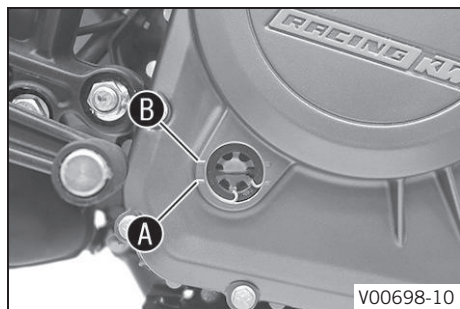


Примечание

После отключения двигателя следует подождать одну минуту, прежде чем проверять уровень масла.

Если уровень моторного масла находится между отметками **A** и **B**

- » Если уровень моторного масла находится ниже отметки **A**:
 - Добавить моторное масло. (📖 стр. 162)
- » Если уровень моторного масла находится выше отметки **B**:
 - Откорректировать уровень моторного масла.



18.2 Замена моторного масла и фильтра, очистка масляных сеток 🛠



Предупреждение

Опасность ожога Моторное и трансмиссионное масла во время движения мотоцикла сильно нагреваются.

- При обращении с тормозной жидкостью пользоваться защитной одеждой и перчатками.
- В случае ожога немедленно промыть пораженный участок теплой водой.



Предупреждение

Угроза загрязнения окружающей среды Попадание вредных веществ в окружающую среду наносит серьезный экологический вред.

- Масло, консистентную смазку, фильтры, топливо, очистители, тормозную жидкость и пр. следует утилизировать в соответствии с предписанными правилами.
-

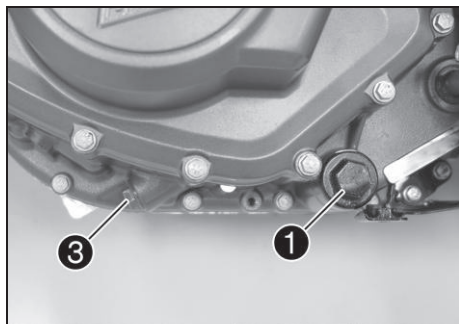


Примечание

Сливать моторное масло только тогда, когда двигатель находится в разогретом состоянии.

Подготовительные работы

- Снять передний спойлер. (📖 стр. 104)
- Установить мотоцикл на подножку на горизонтальной поверхности.



Основные работы

- Поместить под двигатель подходящую емкость.
- Снять масляную пробку **1** с уплотнительным кольцом.
- Снять сетчатый фильтр **2** с уплотнительным кольцом.
- Снять резьбовую заглушку **3** с сетчатым фильтром **4**
- Полностью слить моторное масло.
- Тщательно очистить масляные пробки и сетчатые фильтры.
- Установить сетчатый фильтр **2** и масляную пробку **1** с уплотнительным кольцом, затянуть сливную пробку.

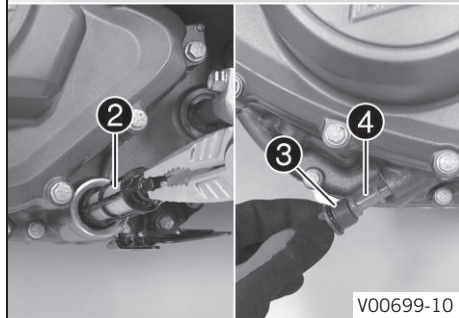
Руководящие указания

Масляная пробка	M24x1.5	15 Нм (11,1 фнт.фт)
-----------------	---------	---------------------

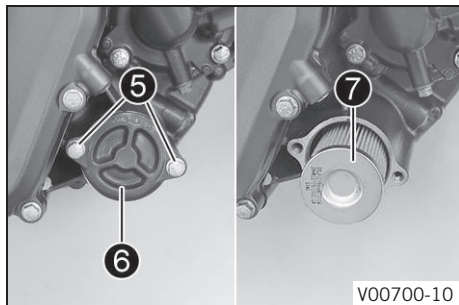
- Установить и затянуть резьбовую заглушку **3** с сетчатым фильтром **4** и уплотнительным кольцом.

Руководящие указания

Резьбовая пробка сетчатого фильтра масла, малая	M17x1.5	12 Нм (8,9 фнт.фт)
---	---------	--------------------

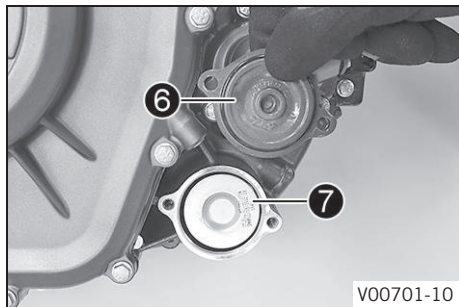


V00699-10



V00700-10

- Отвернуть винты **5**. Снять крышку масляного фильтра **6** с уплотнительным кольцом.
- Вытянуть масляный фильтр **7** из корпуса масляного фильтра.
- Полностью слить моторное масло.
- Тщательно очистить детали и уплотнительные поверхности.



- Вставить новый масляный фильтр **7**
- Смазать маслом уплотнительное кольцо крышки масляного фильтра. Установить крышку масляного фильтра **6**
- Установить и затянуть винты.

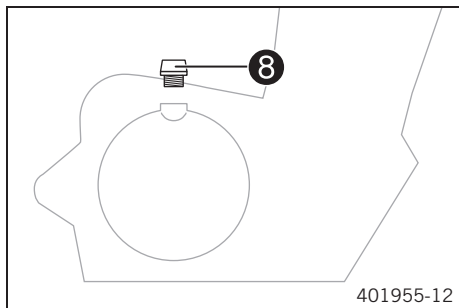
Руководящие указания

Винт крепления крышки масляного фильтра	M6	12 Нм (8,9 фнт.фт)
---	----	--------------------



Примечание

Нехватка моторного масла или его низкое качество приводит к преждевременному износу двигателя.



- Снять пробку заливной горловины **8** с уплотнительным кольцом с крышки сцепления и залить моторное масло.

Моторное масло	1,70 л (1,8 кв.)	Моторное масло (SAE 15W/50) (📖 стр. 189)
----------------	------------------	---

- Установить и закрутить пробку маслозаливного отверстия с кольцевым уплотнением.



Опасность

Опасность отравления Выхлопные газы ядовиты, и их вдыхание может привести к потере сознания и/или смерти.

- При работающем двигателе всегда следует проверять, имеется ли достаточная вентиляция.
 - Не запускать и не эксплуатировать двигатель в закрытом пространстве без наличия эффективной системы вытяжки отработавших газов.
-
- Запустить двигатель и проверить, не пропускает ли он масло.

Заключительные работы

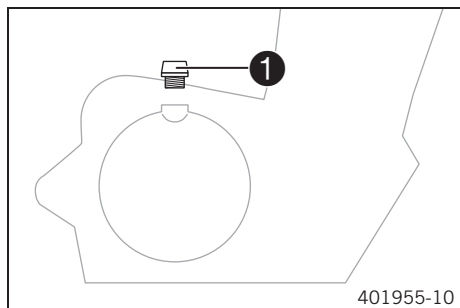
- Установить передний спойлер. (📖 стр. 105)
- Проверить уровень моторного масла. (📖 стр. 158)

18.3 Долив моторного масла



Примечание

Нехватка моторного масла или его низкое качество приводит к преждевременному износу двигателя.



Основные работы

- Снять пробку заливной горловины **1** с уплотнительным кольцом с крышки сцепления и залить моторное масло.

Моторное масло (SAE 15W/50) (📖 с. 189)



Примечание

Для обеспечения оптимальной работы двигателя не рекомендуется смешивать различные типы масла.

При необходимости моторное масло следует заменить.

- Установить и закрутить пробку **1** маслозаливного отверстия с кольцевым уплотнением.



Опасность

Опасность отравления Выхлопные газы ядовиты, и их вдыхание может привести к потере сознания и/или смерти.

- При работающем двигателе всегда следует проверять, имеется ли достаточная вентиляция.
- Не запускать и не эксплуатировать двигатель в закрытом пространстве без наличия эффективной системы вытяжки отработавших газов.

- Запустить двигатель и проверить, не пропускает ли он масло.

Заключительные работы

- Проверить уровень моторного масла. (📖 стр. 158)

19.1 Очистка мотоцикла

Примечание

Опасность повреждения мотоцикла Повреждение и разрушение компонентов при неправильном использовании очистного оборудования, работающего под высоким давлением.

При очистке под высоким давлением вода попадает в электрические компоненты, разъемы, подшипники, на кабели, тросы и т. д. Чрезмерное давление может вызвать неисправности или разрушить детали.

- Не направлять струю воды непосредственно на электрические компоненты, разъемы, кабели, тросы и подшипники.
- Сохранять допустимое минимальное расстояние между соплом устройства очистки под давлением и компонентом.
Допустимое минимальное расстояние 60 см (23.6 дюйма)



Предупреждение

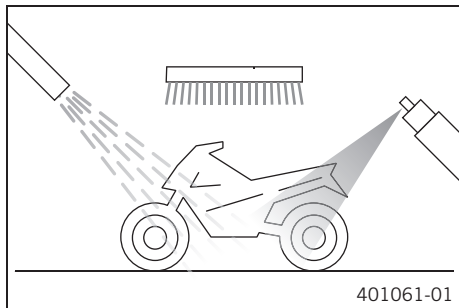
Угроза загрязнения окружающей среды Попадание вредных веществ в окружающую среду наносит серьезный экологический вред.

- Масло, консистентную смазку, фильтры, топливо, очистители, тормозную жидкость и пр. следует утилизировать в соответствии с предписанными правилами.



Примечание

При регулярной мойке надолго обеспечивается привлекательный внешний вид и сохранение ценности мотоцикла. Во время мойки не допускать воздействия прямых солнечных лучей на мотоцикл.



- Закрыть выхлопную систему, чтобы в нее не попала вода.
- Сначала смыть крупные частицы грязи струей воды с небольшим напором.
- Чрезмерно загрязненные участки следует очищать при помощи мягкой кисти и специального аэрозольного моющего средства для мотоциклов.

Очиститель для цепи (📖 стр. 191)



Примечание

Следует пользоваться теплой водой со специальным очистителем и мягкой губкой. Никогда не наносить очиститель на сухую поверхность мотоцикла, всегда следует сначала ополоснуть ее водой.

Если транспортное средство эксплуатировалось на дороге с солью, необходимо вымыть его холодной водой после поездки. Теплая вода усилит коррозионное воздействие соли.

- После ополаскивания мотоцикла струей воды умеренного напора необходимо дать ему полностью высохнуть.
- Снять пробку выхлопной системы.



Предупреждение

Опасность несчастного случая Грязь и влага снижают эффективность торможения.

- Для очистки и просушки тормозных колодок и тормозных дисков следует несколько раз на малой скорости привести в действие тормоза.

- После очистки проехать короткое расстояние, дав двигателю разогреться до рабочей температуры.



Примечание

Под действием вырабатываемого тепла испаряется вода, которая находится в недоступных участках двигателя и на тормозах.

- Сдвинуть защитные элементы органов управления на руле, чтобы дать возможность попавшей внутрь воде испариться.
- После того как мотоцикл остынет, смазать все подвижные части и подшипники.

- Очистить цепь. (📖 стр. 97)
- Обработать оголенные металлические детали (за исключением тормозных дисков и выхлопной системы) антикоррозийным составом.

Материалы для чистки и обработки металла, резины и окрашенных поверхностей (📖 стр. 192)

- Обработать все окрашенные детали мягким полиролем для лакокрасочного покрытия.

Состав Perfect Finish и высокоглянцевая полироль для окрашенных поверхностей (📖 стр. 192)



Примечание

Нельзя полировать матовые поверхности деталей, так как это может значительно ухудшить качество материала.

- Обработать все пластиковые части и элементы с порошковым покрытием мягкими чистящими средствами.

Очиститель для лакокрасочного покрытия и полироль для глянцевых и матовых поверхностей, оголенного металла и пластика. (📖 стр. 192)

- Смазать замок зажигания/рулевой колонки.

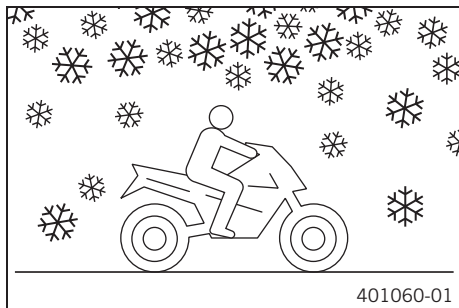
Универсальная смазка-спрей (📖 с. 192)

19.2 Проверка и обслуживание для эксплуатации в зимний период



Примечание

Если мотоцикл эксплуатируется зимой, следует предполагать, что на дорогах может быть соль. Необходимо принять меры предосторожности против ее агрессивного воздействия. Если транспортное средство эксплуатировалось на дороге с солью, необходимо вымыть его холодной водой после поездки. Теплая вода усилит коррозионное воздействие соли.



- Очистить цепь. (📖 стр. 163)
- Очистить тормоза.



Примечание

После **КАЖДОЙ** поездки по дорогам с солью необходимо тщательно промыть тормозные суппорты и колодки холодной водой и высушить досуха. Это делается после охлаждения деталей в собранном состоянии.

После эксплуатации на дорогах с солью следует тщательно вымыть мотоцикл холодной водой и хорошо просушить.

- Обработать двигатель, маятник и другие детали с зеркальной и оцинкованной поверхностью (за исключением тормозных дисков) антикоррозионным веществом на основе воска.



Примечание

Во избежание сильного понижения эффективности торможения необходимо следить, чтобы антикоррозионное вещество не попадало на тормозные диски.

- Очистить цепь. (📖 стр. 97)

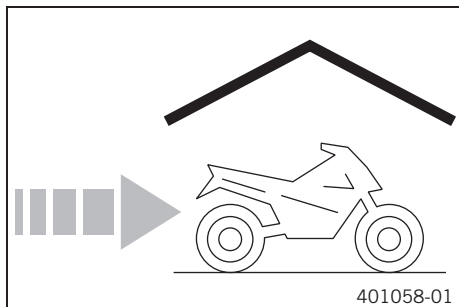
20.1 Хранение



Примечание

Если предполагается длительное хранение мотоцикла, выполнить следующее.

Перед тем, как поставить мотоцикл на хранение, проверить состояние и работоспособность его элементов. При необходимости в обслуживании, ремонте или замене выполнить соответствующие процедуры во время хранения. Таким образом, можно избежать долгих очередей в сервисном центре с началом нового сезона.



- При последней заправке мотоцикла перед постановкой его на хранение необходимо добавить в горячее топливную присадку.

Присадка к топливу (📖 стр. 191)

- Заправить мотоцикл. (📖 стр. 63)
- Очистить цепь. (📖 стр. 163)
- Заменить моторное масло и масляный фильтр и очистить сетчатые фильтры 🗑️ (📖 стр. 158)
- Проверить уровень антифриза и охлаждающей жидкости. (📖 стр. 148)
- Проверить давление воздуха в шинах. (📖 стр. 131)
- Снять аккумулятор. 🗑️ (📖 стр. 134)
- Перезарядить аккумулятор. 🗑️ (📖 стр. 136)

Руководящие указания

Температура хранения аккумулятора без прямого попадания солнечного света
--

0... 35 °C (от 32 до 95 °F)

- Мотоцикл следует хранить в сухом месте, не подверженном резким перепадам температуры.



Примечание

KTM рекомендует приподнять мотоцикл.

- Поднять мотоцикл при помощи подставки под заднее колесо. (📖 стр. 90)

- Поднять мотоцикл при помощи подставки под переднее колесо. (📖 стр. 91)
- Накрыть мотоцикл брезентом или другим воздухопроницаемым покрытием.

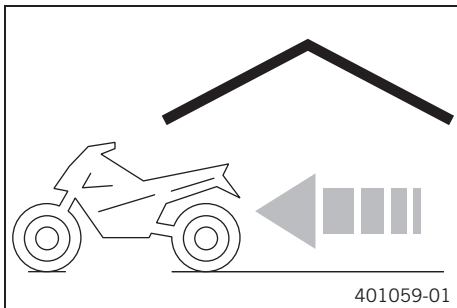


Примечание

Запрещено накрывать мотоцикл воздухонепроницаемым материалом, поскольку при этом не будет происходить испарения влаги, что может стать причиной развития коррозии.

Избегать кратковременного запуска двигателя. выделяющиеся при сгорании топлива, будут конденсироваться; при этом на клапанах и элементах выхлопной системы может образоваться ржавчина.

20.2 Подготовка к эксплуатации после хранения



- Снять мотоцикл с подставки под переднее колесо. (📖 стр. 92)
- Снять мотоцикл с подставки под заднее колесо. (📖 стр. 90)
- Установить аккумулятор. 🗡️ (📖 стр. 135)
- Установить время и дату. (📖 стр. 62)
- Осуществить проверки и уход за транспортным средством при подготовке к эксплуатации (📖 стр. 72)
- Выполнить пробный заезд.

Проблема	Возможная причина	Корректирующее действие
При нажатии на кнопку электрического стартера двигатель не запускается	Отказ из-за нарушения правил эксплуатации	- Выполнить процедуру запуска. (📖 стр. 73)
	Разрядка аккумулятора	- Перезарядить аккумулятор. 🗑️ (📖 стр. 136)
	Предохранитель 1, 3, 4 или 7 перегорел	- Заменить предохранители отдельных потребителей электроэнергии. (📖 стр. 140)
	Нет соединения на массу	- Проверить соединение на массу.
Вал двигателя вращается только при нажатии на рычаг сцепления	Включена одна из передач	- Переключить на нейтральную передачу.
	Включена одна из передач и установлена боковая стойка	- Переключить на нейтральную передачу.
Вал двигателя вращается, но запуска не происходит	Отказ из-за нарушения правил эксплуатации	- Выполнить процедуру запуска. (📖 стр. 73)
	Дефект в системе впрыска топлива	- Читать диагностическую информацию с помощью фирменного сканера KTM. 🗑️
Двигатель не развивает полную мощность	Чрезмерное загрязнение воздушного фильтра	- Заменить топливный фильтр.
	Чрезмерное загрязнение топливного фильтра	- Проверить давление топлива. 🗑️
	Дефект в системе впрыска топлива	- Читать диагностическую информацию с помощью фирменного сканера KTM. 🗑️
Двигатель перегревается	Низкий уровень охлаждающей жидкости в системе охлаждения	- Проверить систему охлаждения на наличие утечек. - Проверить уровень охлаждающей жидкости. (📖 стр. 150)
	Чрезмерное загрязнение пластин радиатора	- Очистить ребра радиатора.
	Образование пены в системе охлаждения	- Слить охлаждающую жидкость. 🗑️ (📖 стр. 152) - Заполнить систему охлаждения и выпустить из нее воздух. 🗑️ (📖 стр. 153)
	Выход из строя термостата	- Проверить работоспособность термостата. 🗑️
	Перегорел предохранитель 5	- Заменить предохранители отдельных потребителей электроэнергии. (📖 стр. 140)
	Дефект в системе вентилятора радиатора	- Проверить систему вентилятора радиатора. 🗑️

Проблема	Возможная причина	Корректирующее действие
Индикаторная лампа предупреждения о неисправности светится желтым	Дефект в системе впрыска топлива	- Считать диагностическую информацию с помощью фирменного сканера KTM. 🛠️
Двигатель глохнет на ходу	Нехватка топлива	- Заправить мотоцикл. (📖 стр. 83)
	Предохранитель 1, 3, 4 или 7 перегорел	- Заменить предохранители отдельных потребителей электроэнергии. (📖 стр. 140)
Горит индикаторная лампа системы ABS	Перегорел предохранитель системы ABS	- Заменить предохранители системы ABS. (📖 стр. 139)
	Большая разница между частотой вращения переднего и заднего колес	- Остановить мотоцикл, выключить и снова включить зажигание.
	Неисправность в системе ABS	- Выполнить считывание диагностической информации ABS с помощью фирменного сканера KTM. 🛠️
Повышенный расход масла	Пережат вентиляционный шланг двигателя	- Проложить вентиляционный шланг без перегибов или при необходимости заменить его.
	Чрезмерно высокий уровень моторного масла	- Проверить уровень моторного масла. (📖 стр. 158)
	Разжижение моторного масла (низкая вязкость)	- Заменить моторное масло и масляный фильтр и очистить сетчатые фильтры 🛠️ (📖 стр. 158)
Отказ фары и заднего фонаря	Перегорел предохранитель 6	- Заменить предохранители отдельных потребителей электроэнергии. (📖 стр. 140)
Отказ указателей поворота, стоп-сигнала и звукового сигнала	Предохранитель 4 или 6 перегорел	- Заменить предохранители отдельных потребителей электроэнергии. (📖 стр. 140)
Время не отображается или отображается неверно	Перегорел предохранитель 2	- Заменить предохранители отдельных потребителей электроэнергии. (📖 стр. 140)
Разрядка аккумулятора	Мотоцикл оставлен припаркованным с включенным зажиганием	- Перезарядить аккумулятор. 🛠️ (📖 стр. 136)
	Аккумулятор не получает зарядки от генератора	- Проверить напряжение зарядки. 🛠️ - Проверить ток холостого хода. 🛠️

Проблема	Возможная причина	Корректирующее действие
Не отображается информация на дисплее щитка приборов	Перегорел предохранитель 2	- Заменить предохранители отдельных потребителей электроэнергии. (📖 стр. 140)
Спидометр на щитке приборов не функционирует	Повреждена электропроводка спидометра либо окислился разъем	- Проверить состояние проводки и разъема.

22.1 Двигатель

Конструкция	1-цилиндровый, 4-тактный двигатель с водяным охлаждением
Рабочий объем	373 см ³ (22,76 кубических дюйма)
Ход поршня	60 мм (2,36 дюйма)
Диаметр цилиндра	89 мм (3,5 дюйма)
Степень сжатия	12,6:1
Система управления	Два распредвала верхнего расположения (DOHC), 4 клапана с кулачковым механизмом, цепной привод
Диаметр впускного клапана	36 мм (1,42 дюйма)
Диаметр выпускного клапана	29 мм (1,14 дюйма)
Клапанный зазор, впускные клапаны, холодный двигатель	от 0,08 до 0,12 мм (0,0031... 0,0047 дюйма)
Клапанный зазор, выпускные клапаны, холодный двигатель	от 0,13 до 0,17 мм (0,0051. 0,0067 дюйма)
Подшипник коленчатого вала	2 подшипника скольжения
Подшипник шатуна	Неразъемный (втулочный) подшипник
Поршни	Ковочный легкий сплав
Поршневые кольца	1 компрессионное кольцо, 1 конусное компрессионное поршневое кольцо, 1 маслоъемное кольцо
Смазка двигателя	Система смазки под давлением с двумя роторными насосами
Передачное соотношение главной передачи	30:80
Сцепление	Проскальзывающее сцепление в масляной ванне/с механическим приводом
Коробка передач	6 передач, переключение вилкой
Передачное число	
1-я передача	12:32
2-я передача	14:26
3-я передача	19:27

4-я передача	21:24
5-я передача	23:22
6-я передача	25:21
Приготовление топливоздушнoй смеси	Электронная система впрыска
Зажигание	Бесконтактное полностью электронное зажигание с цифровой регулировкой
Генератор переменного тока	12 В, 230 Вт
Свеча зажигания	BOSCH Super R6 VR 5 (НОВИНКА)
Межэлектродный зазор свечи	0,8 мм (0,031 дюйма)
Свеча зажигания	BOSCH Super R6 VR 5 (НОВИНКА)
Межэлектродный зазор свечи	1 мм (0,04 дюйма)
Система охлаждения	Водяное охлаждение, постоянная циркуляция охлаждающей жидкости за счет наличия водяного насоса
Обороты холостого хода	1 550... 1 650 оборотов в минуту
Средство облегчения пуска.	Электрический стартер

22.2 Моменты затяжки крепежных элементов двигателя

Масляный жиклер	M5	6 Нм (4,4 фнт.фт)	Loctite® 243™
Винт, датчик передачи	M5	6 Нм (4,4 фнт.фт)	Loctite® 243™
Винт, импульсный генератор зажигания	M5	6 Нм (4,4 фнт.фт)	Loctite® 243™
Винт, удерживающая скоба	M5	6 Нм (4,4 фнт.фт)	Loctite® 243™
Винт, удерживающая скоба, кабель статора	M5	8 Нм (5,9 фнт.фт)	Loctite® 243™
Винт, статор	M5	8 Нм (5,9 фнт.фт)	Loctite® 243™
Винт головки цилиндра	M6	12 Нм (8,9 фнт.фт)	-
Гайка, крыльчатка водяного насоса	M6	10 Нм (7,4 фнт.фт)	Loctite® 243™

Масляный жиклер	M6	6 Нм (4,4 фнт.фт)	Loctite® 243™
Резьбовая пробка, дренажное отверстие водяного насоса	M6	10 Нм (7,4 фнт.фт)	-
Винт, крышка генератора	M6	12 Нм (8,9 фнт.фт)	-
Винт, крепление подшипника	M6	12 Нм (8,9 фнт.фт)	Loctite® 243™
Винт, опора подшипника распредвала	M6	10 Нм (7,4 фнт.фт)	-
Винт, вал механизма декомпрессии распредвала	M6	10 Нм (7,4 фнт.фт)	Loctite® 243™
Винт, направляющая цепи	M6	10 Нм (7,4 фнт.фт)	Loctite® 243™
Винт, кожух сцепления	M6	12 Нм (8,9 фнт.фт)	-
Винт, пружина сцепления	M6	10 Нм (7,4 фнт.фт)	-
Винт, кожух двигателя	M6x35	12 Нм (8,9 фнт.фт)	Loctite® 243™
Винт, кожух двигателя	M6x75	12 Нм (8,9 фнт.фт)	-
Винт ведущей звездочки	M6	12 Нм (8,9 фнт.фт)	-
Винт, вентиляционная пластина двигателя	M6	10 Нм (7,4 фнт.фт)	Loctite® 243™
Винт, скоба крепления шестерни свободного хода	M6	12 Нм (8,9 фнт.фт)	Loctite® 243™
Винт ведущей звездочки со стопорной шайбой	M6	12 Нм (8,9 фнт.фт)	Loctite® 243™
Винт, блокирующий рычаг	M6	12 Нм (8,9 фнт.фт)	Loctite® 243™
Винт, крышка масляного фильтра	M6	12 Нм (8,9 фнт.фт)	-
Винт, масляный насос	M6	12 Нм (8,9 фнт.фт)	Loctite® 243™
Винт, удерживающая скоба	M6	12 Нм (8,9 фнт.фт)	Loctite® 243™
Винт, удерживающая скоба, тяга троса сцепления	M6	6 Нм (4,4 фнт.фт)	Loctite® 243™
Винт, удерживающая скоба, уплотнитель вала, кожух сцепления	M6	12 Нм (8,9 фнт.фт)	Loctite® 243™
Установочный винт барабана переключения передач	M6	12 Нм (8,9 фнт.фт)	Loctite® 243™
Винт стартера	M6	12 Нм (8,9 фнт.фт)	-

Винт, натяжитель цепи клапанного механизма	M6	12 Нм (8,9 фнт.фт)	-
Винт, натяжитель цепи ГРМ	M6	12 Нм (8,9 фнт.фт)	Loctite® 243™
Винт, разблокировка натяжителя цепи ГРМ	M6	6 Нм (4,4 фнт.фт)	-
Винт крышки клапанного механизма	M6	12 Нм (8,9 фнт.фт)	-
Винт, крышка водяного насоса	M6	12 Нм (8,9 фнт.фт)	-
Гайка, фланец системы выпуска	M8	22 Нм (16,2 фнт.фт)	-
Гайка, коллектор на головке цилиндра	M8	8 Нм (5,9 фнт.фт)	-
Резьбовая пробка	M8	12 Нм (8,9 фнт.фт)	Loctite® 243™
Винт, привод балансирного вала	M8	40 Нм (29,5 фнт.фт)	Loctite® 243™
Винт, возвратная пружина, механизм быстрого переключения передачи	M8	20 Нм (14,8 фнт.фт)	Loctite® 243™
Шпилька, выпускной фланец	M8	22 Нм (16,2 фнт.фт)	-
Винт, подшипник шатуна	M8x1	34 Нм (25,1 фнт.фт)	-
Датчик давления масла	M10	14 Нм (10,3 фнт.фт)	-
Винт, звездочка привода распредвала	M10	36 Нм (26,6 фнт.фт)	Loctite® 243™
Винт, головка цилиндра	M10	1-й шаг 30 Нм (22,1 фнт.фт) 2-й шаг 60 Нм (44,3 фнт.фт)	Резьба смазывается жидкой смазкой, лыски на головке смазываются консистентной смазкой
Винт, двигатель	M10	105 Нм (77,4 фнт.фт)	Loctite® 243™
Датчик температуры воды	M10	14 Нм (10,3 фнт.фт)	-
Резьбовая пробка, ось рычага распредвала	M10x1	10 Нм (7,4 фнт.фт)	-
Свеча зажигания	M12	15 Нм (11,1 фнт.фт)	-
Гайка внутренней муфты сцепления	M16LHx1.5	120 Нм (88,5 фнт.фт)	Loctite® 243™
Гайка, ведущее зубчатое колесо/звездочка цепи ГРМ	M16x1,5	120 Нм (88,5 фнт.фт)	Loctite® 243™

Резьбовая пробка сетчатого фильтра масла, малая	M17x1.5	12 Нм (8,9 фнт.фт)	-
Резьбовая пробка, крышка генератора	M18x1.5	10 Нм (7,4 фнт.фт)	-
Пробка маслосливного отверстия	M24x1.5	15 Нм (11,1 фнт.фт)	-
Резьбовая пробка, крышка генератора	M24x1.5	10 Нм (7,4 фнт.фт)	-

22.3 Объемы рабочих жидкостей

22.3.1 Объем моторного масла

Моторное масло	1,70 л (1,8 кв.)	Моторное масло (SAE 15W/50) (📖 стр. 189)
----------------	------------------	--

22.3.2 Объем охлаждающей жидкости

Охлаждающая жидкость	1,2 л (1,3 кв.)	Охлаждающая жидкость (📖 стр. 188)
----------------------	-----------------	-----------------------------------

22.3.3 Объем топлива

Общий объем топливного бака, припл.	13,5 л (3,57 гал. США)	Неэтилированный бензин «супер» (октановое число ROZ 95/RON 95/PON 91) (📖 стр. 190) (390 Duke EU/AU/JP/AR/MY/PH)
		Неэтилированный бензин «супер», тип C (октановое число ROZ 95/RON 95/PON 91) (📖 стр. 190) (390 Duke BR)

22.4 Шасси

Рама	Стальная трубчатая рама, с порошковым покрытием
Вилка	Подвеска WP
Амортизатор	Подвеска WP

Тормозная система	
Передн.	Дисковый тормоз с четырехпоршневым тормозным суппортом
Задн.	Дисковый тормоз с однопоршневым тормозным суппортом, плавающий
Ход подвески	
Передн.	142 мм (5,59 дюйма)
Задн.	150 мм (5,91 дюйма)
Тормозные диски - диаметр	
Передн.	320 мм (12,6 дюйма)
Задн.	230 мм (9,06 дюйма)
Тормозные диски - предел износа	
Передн.	4,5 мм (0,177 дюйма)
Задн.	3,6 мм (0,142 дюйма)
Давление в шинах, одиночная поездка	
Передн.	2,0 бар (29 фунт/кв.дюйм)
Задн.	2,0 бар (29 фунт/кв.дюйм)
Давление в шинах, поездка с пассажиром / с полной загрузкой	
Передн.	2,0 бар (29 фунт/кв.дюйм)
Задн.	2,2 бар (32 фунт/кв.дюйм)
Передаточное число вторичной передачи	
15:45	
Цепь	
5/8 x 1/4" (520) защитное уплотнительное кольцо	
Угол рулевой колонки	
65°	
Колесная база	
1 357±15,5 мм (53,43±0,61 дюйма)	
Высота по седлу, без нагрузки	
830 мм (32,68 дюйма)	
Дорожный просвет в незагруженном состоянии	
175 мм (6,89 дюйма)	
Вес без топлива и жидкостей	
149 кг (328 фунтов)	

Максимально допустимая нагрузка на переднюю ось	127 кг (280 фунтов)
Максимально допустимая нагрузка на заднюю ось	228 кг (503 фунтов)
Максимально допустимый общий вес	355 кг (783 фунтов)

22.5 Электрооборудование

Аккумулятор	ETZ-9-BS	Напряжение аккумуляторной батареи: 12 В Номинальная емкость: 8 А-ч Необслуживаемая
Предохранитель	75011088010	10 А
Предохранитель	75011088015	15 А
Предохранитель	90111088025	25 А
Предохранитель	75011088030	30 А

Фара	СИД
Габаритный фонарь	СИД
Лампы освещения приборов и индикаторные лампы	СИД
Сигнал поворота	СИД
Стоп-сигнал/задний фонарь	СИД
Лампа подсветки номерного знака	СИД

22.6 Шины

Передние шины	Задние шины
110/70 R 17 M/C54H TL Metzeler Sportec M5 Interact	150/60 R 17 M/C66HTL Metzeler Sportec M5 Interact
110/70 R 17 M/C54H TL Michelin Pilot Street Radial	150/60 R 17 M/C66HTL Michelin Pilot Street Radial
Указанные шины представляют собой один из возможных вариантов серийно выпускаемых шин. Дополнительную информацию можно получить в разделе «Техническое обслуживание» на сайте: http://www.ktm.com	

22.7 Вилка

Номер вилки	93301000033	
Вилка	Подвеска WP	
Длина вилки	744 мм (29,29 дюйма)	
Объем масла в вилке	450 мл (15,21 ж. унц.)	Масло для вилок (SAE 5) ((📖) стр. 189)

22.8 Амортизатор

Номер амортизатора	93304010000
Амортизатор	Подвеска WP
Предварительное поджатие пружины	
Стандартный	5 щелчка
Статическое проседание	14 мм (0,55 дюйма)
Проседание при вождении	47 мм (1,85 дюйма)
Установленная длина	304 мм (11,97 дюйма)

22.9 Моменты затяжки крепежных элементов шасси

Винт, защитный кожух цепи	EJOT PT® K60x30	7 Нм (5,2 фнт.фт)	-
Остальные винты, шасси	M4	4 Нм (3 фнт.фт)	-
Остальные гайки, шасси	M5	5 Нм (3,7 фнт. фт)	-
Остальные винты, шасси	M5	5 Нм (3,7 фнт. фт)	-
Винт, защитный кожух цепи	M5	7 Нм (5,2 фнт.фт)	Loctite® 243™
Винт, замок крышки расширительного бачка, задний тормоз	M5	9 Нм (6,6 фнт. фт)	-
Винт, кожух топливного бака	M5	4 Нм (3 фнт.фт)	-
Винт, внешняя направляющая троса сцепления	M5	5 Нм (3,7 фнт. фт)	Loctite® 243™
Винт, крепление боковой стойки	M5	5 Нм (3,7 фнт. фт)	Loctite® 243™
Винт заднего фонаря	M5	5 Нм (3,7 фнт. фт)	-
Гайка регулировки положения педали заднего тормоза	M6	9 Нм (6,6 фнт. фт)	-
Остальные гайки, шасси	M6	10 Нм (7,4 фнт.фт)	-
Остальные винты, шасси	M6	10 Нм (7,4 фнт.фт)	-
Винт, хомут шланга системы ABS	M6	7 Нм (5,2 фнт.фт)	-
Винт, модуль ABS	M6	10 Нм (7,4 фнт.фт)	-
Винт, скоба крепления модуля ABS на раму	M6	7 Нм (5,2 фнт.фт)	-
Винт, корпус воздушного фильтра	M6	6 Нм (4,4 фнт.фт)	-
Винт, резервуар тормозной жидкости заднего тормоза	M6	8 Нм (5,9 фнт.фт)	Loctite® 243™
Винт, хомут тормозного шланга	M6	7 Нм (5,2 фнт.фт)	-
Винт, держатель кабеля концевого выключателя боковой подножки	M6	9 Нм (6,6 фнт.фт)	Loctite® 243™
Винт, скользящий защитный кожух цепи	M6	7 Нм (5,2 фнт.фт)	-

Винт, щиток приборов	M6	7 Нм (5,2 фнт.фт)	-
Винт, расширительный бачок	M6	5 Нм (3,7 фнт. фт)	-
Винт, демпферный блок	M6	8 Нм (5,9 фнт.фт)	-
Винт, кожух ведущей звездочки	M6	8 Нм (5,9 фнт.фт)	-
Винт, цилиндр ножного тормоза	M6	9 Нм (6,6 фнт.фт)	Loctite® 243™
Винт, переднее крыло	M6	7 Нм (5,2 фнт.фт)	-
Винт, фиксатор переднего седла	M6	6 Нм (4,4 фнт.фт)	-
Винт переднего спойлера, передний	M6x13	9 Нм (6,6 фнт.фт)	-
Винт переднего спойлера, задний	M6x9	9 Нм (6,6 фнт.фт)	-
Винт, топливный насос	M6	10 Нм (7,4 фнт.фт)	-
Винт, испарительный клапан держателя топливного бака	M6	9 Нм (6,6 фнт.фт)	-
Винт отделки топливного бака	M6	5 Нм (3,7 фнт. фт)	-
Винт отделки топливного бака	M6	7 Нм (5,2 фнт.фт)	-
Винт фары	M6	8 Нм (5,9 фнт.фт)	-
Винт, катушка зажигания	M6	8 Нм (5,9 фнт.фт)	-
Винт, замок зажигания (антивандальный винт)	M6	13 Нм (9,6 фнт.фт)	-
Винт, держатель номерного знака	M6	12 Нм (8,9 фнт.фт)	Loctite® 243™
Винт, нижняя задняя панель	M6	7 Нм (5,2 фнт.фт)	-
Винт, магнитный держатель на боковой стойке	M6	5 Нм (3,7 фнт. фт)	Loctite® 243™
Винт главного глушителя	M6	12 Нм (8,9 фнт.фт)	-
Винт, скоба крепления главного глушителя	M6	9 Нм (6,6 фнт.фт)	-
Винт, держатель радиатора	M6	10 Нм (7,4 фнт.фт)	-
Винт, экран радиатора	M6	7 Нм (5,2 фнт.фт)	-

Винт, диск заднего датчика ABS	M6	8 Нм (5,9 фнт.фт)	Loctite® 243™
Винт, задний брызговик	M6	9 Нм (6,6 фнт.фт)	-
Винт, датчик опрокидывания	M6	8 Нм (5,9 фнт.фт)	Loctite® 243™
Винт, рычажный механизм рычага переключения передач	M6	11 Нм (8,1 фнт.фт)	Loctite® 243™
Винт держателя датчика частоты вращения колес	M6	8 Нм (5,9 фнт.фт)	-
Гайка задней звездочки	M8	27 Нм (19,9 фнт.фт)	-
Остальные гайки, шасси	M8	25 Нм (18,4 фнт.фт)	-
Остальные винты, шасси	M8	25 Нм (18,4 фнт.фт)	-
Винт нижней траверсы	M8	12 Нм (8,9 фнт.фт)	-
Винт, опора двигателя	M8	22 Нм (16,2 фнт.фт)	-
Винт, рычаг ножного тормоза	M8	16 Нм (11,8 фнт.фт)	Loctite® 243™
Винт, заглушка пера вилки	M8	15 Нм (11,1 фнт.фт)	-
Винт переднего тормозного суппорта	M8	30 Нм (22,1 фнт.фт)	Loctite® 204™
Винт переднего тормозного диска	M8	30 Нм (22,1 фнт.фт)	Loctite® 243™
Винт, фиксатор переднего седла	M8	25 Нм (18,4 фнт.фт)	-
Винт оси переднего колеса	M8	25 Нм (18,4 фнт.фт)	-
Винт топливного бака	M8	20 Нм (14,8 фнт.фт)	-
Винт поручня	M8	22 Нм (16,2 фнт.фт)	-
Винт зажима руля	M8	20 Нм (14,8 фнт.фт)	Loctite® 243™
Винт звукового сигнала	M8	12 Нм (8,9 фнт.фт)	-
Винт главного глушителя	M8	23 Нм (17 фнт.фт)	-
Винт, кронштейн подножки пассажира	M8	22 Нм (16,2 фнт.фт)	Loctite® 243™
Винт заднего тормозного диска	M8	21 Нм (15,5 фнт.фт)	Loctite® 243™
Винт задней рамы	M8	25 Нм (18,4 фнт.фт)	Loctite® 243™
Винт, фиксатор заднего седла	M8	18 Нм (13,3 фнт.фт)	-

Винт, опорная пластина сиденья	M8	18 Нм (13,3 фнт.фт)	-
Винт верхней траверсы	M8	15 Нм (11,1 фнт.фт)	-
Банджо-болт, тормозной шланг	M10	24 Нм (17,7 фнт.фт)	-
Фитинг боковой подножки	M10	35 Нм (25,8 фнт.фт)	Loctite® 243™
Остальные гайки, шасси	M10	45 Нм (33,2 фнт.фт)	-
Остальные винты, шасси	M10	45 Нм (33,2 фнт.фт)	-
Винт, опора двигателя	M10	49 Нм (36,1 фнт.фт)	-
Фитинг опоры руля	M10x1.25	21 Нм (15,5 фнт.фт)	-
Фитинг, амортизатор, нижний	M10x1.25	51 Нм (37,6 фнт.фт)	Loctite® 243™
Гайка левого зеркала	M10x1.25	16 Нм (11,8 фнт.фт)	-
Гайка правого зеркала	M10LHx1.25	16 Нм (11,8 фнт.фт)	-
Винт, кронштейн щитка приборов	M10x1.25	21 Нм (15,5 фнт.фт)	-
Винт, кронштейн подножки водителя	M10x1.25	44 Нм (32,5 фнт.фт)	Loctite® 243™
Винт, кронштейн подножки водителя/опора двигателя	M10x1.25	49 Нм (36,1 фнт.фт)	-
Винт, кронштейн боковой стойки	M10x1.25	25 Нм (18,4 фнт.фт)	Loctite® 243™
Винт, верхний амортизатор	M10x1.25	51 Нм (37,6 фнт.фт)	Loctite® 243™
Шпилька, ведомая звездочка	M10x1.25	50 Нм (36,9 фнт.фт)	-
Гайка, ось заднего колеса	M14x1,5	98 Нм (72,3 фнт.фт)	-
Гайка, ось маятника	M14x1,5	98 Нм (72,3 фнт.фт)	-
Винт, рулевая колонка, верх	M16x1,5	49 Нм (36,1 фнт.фт)	Loctite® 243™
Кислородный датчик	M18x1.5	19 Нм (14 фнт.фт)	-
Регулировочное кольцо подшипника маятника	M22x1	Затянуть для обеспечения отсутствия люфта подшипника	-

Гайка, рулевая колонка	M30x1	1-й шаг 45 Нм (33,2 фнт.фт) 2-й шаг Ослабить на 2 оборота против часовой стрелки 3-й шаг 5 Нм (3,7 фнт.фт)	-
------------------------	-------	--	---

23.1 Декларация соответствия требованиям Европейского Союза (EU)



Примечание

Объем функций и оборудования зависит от модели и может не включать в себя все указанные системы беспроводной связи.

Компания COBO SpA настоящим заявляет, что система беспроводной связи **BT-ROUTER** соответствует требованиям применимых директив. Полный текст Декларации соответствия требованиям Европейского Союза доступен по следующему Интернет-адресу.

Веб-сайт сертификации: <http://www.ktm.com/btrouter>

Компания JNS Instruments Ltd. настоящим заявляет, что система беспроводной связи **210M1100** соответствует требованиям применимой директивы. Полный текст Декларации соответствия требованиям Европейского Союза доступен по следующему Интернет-адресу.

Веб-сайт сертификации: <http://www.ktm.com/210m1100>

Компания KTM AG настоящим заявляет, что система беспроводной связи **KTM RACE ON** соответствует требованиям применимых директив. Полный текст Декларации соответствия требованиям Европейского Союза доступен по следующему Интернет-адресу.

Веб-сайт сертификации: <http://www.ktm.com/ktm-race-on-system>

Компания KTM AG настоящим заявляет, что система беспроводной связи **LC8 DASHBOARD** соответствует требованиям применимых директив. Полный текст Декларации соответствия требованиям Европейского Союза доступен по следующему Интернет-адресу.

Веб-сайт сертификации: <http://www.ktm.com/lc8-dashboard>

Компания Schrader Electronics Ltd настоящим заявляет, что система беспроводной связи «**BC5A4**» датчика контроля давления в шинах соответствует требованиям применимой директивы. Полный текст Декларации соответствия требованиям Европейского Союза доступен по следующему Интернет-адресу.

Веб-сайт сертификации: <http://www.ktm.com/tpms>

Компания Schrader Electronics Ltd настоящим заявляет, что система беспроводной связи «**RDC3**» датчика контроля давления в шинах соответствует требованиям применимой директивы. Полный текст Декларации соответствия требованиям Европейского Союза доступен по следующему Интернет-адресу.

Веб-сайт сертификации: <http://www.ktm.com/tpms>

23.2 Декларация соответствия требованиям Федеральной комиссии по связи (FCC)



Примечание

Объем функций и оборудования зависит от модели и может не включать в себя все указанные системы беспроводной связи.

210M1100

FCC ID (Идентификационный номер, выданный Федеральной комиссией по связи): 2AKR7-210M1100

IC (Идентификационный номер, выданный министерством промышленности Канады): 22291-210M1100

BT-ROUTER

FCC ID: Z64-2564N

IC: 451I-2564N

Система KTM RACE ON – Действующий ключ

FCC ID: VFZKLGKZADI01

IC: 22239-KLGKZADI01

Система KTM RACE ON – Главное устройство

FCC ID: VFZKLMZADI01

IC: 22239-KLGMZADI01

LC8 DASHBOARD

FCC ID: 2AKP9-LC8CLUSTER1

IC: 22273-LC8CLUSTER1

Датчик контроля давления в шинах «BC5A4»

FCC ID: MRXBC5A4 IC: 2546A-BC5A4

Датчик контроля давления в шинах «RDC3»

FCC ID: MRXRDC3 IC: 2546A-RDC3

Предупреждение

Настоящее устройство соответствует требованиям части 15 правил Федеральной комиссии по связи.

Работа устройства должна соответствовать следующим двум требованиям:

- 1 Устройство не должно создавать вредных помех.
- 2 Устройство должно быть способно поглощать любые принимаемые помехи, включая помехи, которые потенциально могут вызвать нежелательное действие.

Это оборудование было протестировано и признано соответствующим ограничениям для цифровых устройств класса В в соответствии с частью 15 правил FCC. Эти ограничения предназначены для обеспечения адекватной защиты от вредных помех в жилых районах. Устройства этого типа генерируют, используют и передают радиочастотное излучение. Поэтому, если они установлены и эксплуатируются с нарушением инструкций, то могут создавать вредные помехи для приема радиосигналов. Тем не менее, не гарантируется полное отсутствие помех в определенных случаях применения. Если это устройство создает вредные помехи для приема радио- или телевизионных сигналов (проверьте это, включив и выключив устройство), у вас есть потенциальная возможность устранить помехи следующим образом:

- Перенастроить приемную антенну.
- Увеличить расстояние между устройством и радиоприемником.
- Подключить устройство и радиоприемник к раздельным электрическим цепям.
- Обратиться к своему дилеру или специалисту по радио- и телевизионной технике.

Изменения и модификации, не одобренные в прямой форме соответствующим органом, могут привести к тому, что пользователю будет запрещено использовать оборудование.

Тормозная жидкость DOT 4/DOT 5.1

Стандарт/Класс

- DOT

Руководящие указания

- Использовать только тормозную жидкость, соответствующую указанному стандарту (см. спецификацию на канистре) и обладающую соответствующими свойствами.

Рекомендуемый поставщик

Castrol

- **REACT PERFORMANCE DOT 4**

Motorex®

- **Тормозная жидкость DOT 5.1**

Охлаждающая жидкость

Руководящие указания

- Использовать только высококачественную охлаждающую жидкость с антикоррозионными присадками для алюминиевых двигателей. Применение антифриза низкого качества или неподходящего антифриза может привести к возникновению коррозии, отложениям и пенообразованию.
- Нельзя использовать для охлаждения обыкновенную воду, поскольку только охлаждающая жидкость обладает необходимыми антикоррозионными и смазочными свойствами.
- Использовать только охлаждающую жидкость, соответствующую указанному стандарту (см. спецификацию на канистре) и обладающую соответствующими свойствами.

Морозостойкость мин.	-25 °C (-13 °F)
----------------------	-----------------

Концентрацию охлаждающей жидкости следует отрегулировать для обеспечения необходимой защиты от замерзания. Для разбавления охлаждающей жидкости использовать дистиллированную воду.

Рекомендуется использовать готовую охлаждающую жидкость.

Соблюдать требования производителя охлаждающей жидкости, установленные в отношении защиты от замерзания, разбавления и смешивания (совместимости) с другими хладагентами.

Рекомендуемый поставщик

Motorex®

- COOLANT M3.0

Моторное масло (SAE 15W/50)

Стандарт/Класс

- JASO T903 MA (📖 стр. 193)
- SAE (📖 стр. 193) (SAE 15W/50)

Руководящие указания

- Использовать только моторные масла, соответствующие указанным стандартам (см. спецификацию на канистре) и обладающие соответствующими свойствами.

Частично синтетическое моторное масло

Рекомендуемый поставщик

Motorex®

- Formula 4T

Масло для вилок (SAE 5)

Стандарт/Класс

- SAE (📖 стр. 193) (SAE 5)

Руководящие указания

- Использовать только масла, соответствующие указанным стандартам (см. спецификацию на канистре) и обладающие соответствующими свойствами.

Рекомендуемый поставщик

Motorex®

- Масло для вилок и амортизаторов Racing Fork Oil

Неэтилированный бензин премиум-класса (октановое число ROZ 95/RON 95/PON 91)

Стандарт/Класс

- DIN EN 228 (ROZ 95/RON 95/PON 91)

Руководящие указания

- Использовать только высококачественный неэтилированный бензин, соответствующий или эквивалентный указанному качеству.
- Допускается использование бензина с содержанием этанола до 10% (топливо E10).



Примечание

Запрещается использование бензина, содержащего метанол (например, M15, M85, M100), либо бензин с концентрацией этанола более 10% (например, E15, E25, E85, E100).

Неэтилированный бензин премиум-класса, тип C (октановое число ROZ 95/RON 95/PON 91)

Стандарт/Класс

- Решение № 57 Национального агентства нефти, природного газа и биотоплива Бразилии (октановое число ROZ 95/RON 95/PON 91)

Руководящие указания

- Использовать только высококачественный неэтилированный бензин, характеристики которого соответствуют или эквивалентны следующим техническим требованиям.
- Допускается использование высококачественного неэтилированного бензина с содержанием этанола от 19 до 27 %.



Примечание

Запрещается использование бензина, содержащего метанол (например, M15, M85, M100).

Запрещается использование бензина с концентрацией этанола менее 19 % (например, E10).

Запрещается использование бензина с концентрацией этанола более 27 % (например, E30, E85, E100).

Очиститель цепи

Рекомендуемый поставщик

Motorex®

- Очиститель цепи Chain Clean

Смазка цепи для использования на дорогах

Руководящие указания

Рекомендуемый поставщик

Motorex®

- Смазка цепи Chainlube Road

Присадка для топлива

Рекомендуемый поставщик

Motorex®

- Стабилизатор топлива

Долговечная консистентная смазка

Рекомендуемый поставщик

Motorex®

- Смазка для мотоциклов Bike Grease 2000

Средство для чистки мотоцикла

Рекомендуемый поставщик

Motorex®

- Очиститель для мотоциклов Moto Clean

Состав Perfect Finish и высокоглянцевая полироль для окрашенных поверхностей

Рекомендуемый поставщик

Motorex®

- Moto Polish & Shine

Консерванты для окрашенных поверхностей, металла и резины

Рекомендуемый поставщик

Motorex®

- Moto Protect

Специальное чистящее средство для глянцевых и матовых окрашенных поверхностей, металла и пластмасс

Рекомендуемый поставщик

Motorex®

- Quick Cleaner

Универсальная смазка-спрей

Рекомендуемый поставщик

Motorex®

- Joker 440 Synthetic

JASO T903 MA

Для различных направлений технических разработок потребовалась отдельная спецификация для четырехтактных мотоциклов – стандарт JASO T903 MA. Раньше для четырехтактных мотоциклов использовались моторные масла, применяемые в автомобильной отрасли, поскольку отдельной спецификации для мотоциклов не существовало.

Но если для автомобильных двигателей требуются длительные интервалы между техническим обслуживанием, то для двигателей мотоциклов акцент делается на высокой эффективности при работе на высоких оборотах.

В большинстве мотоциклов трансмиссия и сцепление смазываются тем же маслом, что и двигатель.

Стандарт JASO MA отвечает этим особым требованиям.

SAE

Классы вязкости по SAE были установлены Обществом инженеров автомобильной промышленности (США) и используются для классификации масел по их вязкости. Этот показатель описывает только одно свойство масла и ничего не говорит о его качестве.


ABS	Антиблокировочная тормозная система	Система безопасности, предотвращающая блокировку колес при прямолинейном движении без влияния боковых сил.
DRL	Дневные ходовые огни (ДХО)	Несфокусированный свет, улучшающий видимость мотоцикла в дневное время, но в отличие от ближнего света не освещающий поверхность дороги.
	KTM MY RIDE	Система беспроводной связи с обладающими соответствующей функцией мобильными телефонами, а также телефонными и аудио- гарнитурами.
OBD	Встроенная система диагностики	Система мотоцикла, контролирующая параметры, относящиеся к выхлопу и безопасности

28 СПИСОК СОКРАЩЕНИЙ

Art. no.	Номер артикула
ca.	приблизительно
cf.	сравните
e.g.	например
etc.	и т.д.
i.a.	среди прочего
no.	номер
poss.	возможно




29.1 Красные символы

Красные символы указывают на аварийную ситуацию, требующую немедленного вмешательства.

	Предупреждающая индикаторная лампа давления масла светится красным – Давление масла слишком низкое.
--	---




29.2 Желтые и оранжевые символы

Желтые и оранжевые символы указывают на аварийную ситуацию, требующую оперативного вмешательства. Активные средства оказания помощи при вождении также обозначены желтыми или оранжевыми символами.

	Лампа предупреждения о неисправности светится желтым светом – встроенная система диагностики (OBD) обнаружила критическую ошибку, относящуюся к выхлопу или безопасности.
	Предупреждающий индикатор системы ABS загорается желтым светом - Сообщение о состоянии или код ошибки, относящийся к системе ABS. Индикатор системы ABS мигает, если активирован режим ABS «SupMot».
	Общий предупреждающий индикатор загорается желтым светом – Получено предупреждающее сообщение, касающееся безопасности работы. Это сообщение дополнительно отображается на дисплее.

29.3 Зеленые и синие символы

Зеленые и синие символы обозначают информацию для водителя.

	Индикатор указателя поворота мигает зеленым светом одновременно с указателем поворота – включен сигнал поворота.
	Индикатор холостых оборотов загорается зеленым светом – Включена нейтральная передача.
	Индикатор дальнего света загорается синим светом – включен дальний свет.

READY TO RACE

[»www.ktm.com](http://www.ktm.com)



3213565en

02/2017

KTM Sportmotorcycle GmbH
3230 Mattighofen/Austria
<http://www.ktm.com>



Photo: Mitterbauer/KTM