

690 Enduro R

Артикул № 3213909en



KTM

Компания КТМ благодарит Вас за сделанный выбор. Вы стали владельцем современного спортивного мотоцикла, который доставит Вам массу удовольствия, если Вы будете правильно эксплуатировать и обслуживать его. Желаем Вам приятных и безопасных поездок!

Впишите серийные номера в приведенную ниже таблицу.

Идентификационный номер транспортного средства (📖 стр. 24)	Печать дилера
Номер двигателя (📖 стр. 25)	
Номер ключа (📖 стр. 25)	

Руководство пользователя соответствует последним на момент издания модификациям данной серии. Вследствие продолжающихся разработок и вносимых в конструкцию изменений возможны незначительные несоответствия между руководством и имеющейся модификацией мотоцикла.

Приведенные спецификации не влекут за собой юридических обязательств производителя. Компания KTM Sportmotorcycle GmbH оставляет за собой эксклюзивное право на изменение, для адаптации под определенные условия эксплуатации, технических параметров, цен, цветов, форм, материалов, услуг, конструкций, оборудования и т. д., а также на остановку производства той или иной модели без предварительного уведомления и указания причин. Компания КТМ не несет ответственность за варианты комплектации, несоответствие иллюстраций и описаний имеющейся модификации, а также за опечатки и другие неточности. Описанные модели могут оснащаться дополнительным оборудованием, не входящим в стандартную комплектацию.

© 2018 KTM Sportmotorcycle GmbH, Маттигхофен, Австрия (Mattighofen Austria)

Все права защищены



3213909en

01/2019

УВАЖАЕМЫЙ ЗАКАЗЧИК КТМ!

Воспроизведение, включая частичное, а также копирование в любом виде допускается только с явно выраженного письменного разрешения издателя.



ISO 9001(12 100 6061)

В соответствии с международным стандартом управления качеством ISO 9001 КТМ использует процессы обеспечения качества, которые приводят к максимально высокому качеству продукции.

Выпущено: Немецкой службой технического контроля и надзора TÜV.

REG. № 12 100 6061




КТМ Sportmotorcycle GmbH
Stallhofnerstraße 3
5230 Маттигхофен, Австрия

Это руководство распространяется на следующие модели:






690 Enduro R EU (F9703S8)

1	ОБОЗНАЧЕНИЯ.....	9		3.6	Обслуживание покупателей.....	18
	1.1	Используемые символы	9	4	ВИД ТРАНСПОРТНОГО СРЕДСТВА.....	20
	1.2	Шрифты	10	4.1	Вид транспортного средства, левая передняя сторона (пример).....	20
2	РЕКОМЕНДАЦИИ ПО БЕЗОПАСНОСТИ.....	11		4.2	Вид транспортного средства, правая задняя сторона (пример).....	22
	2.1	Целевое назначение	11		СЕРИЙНЫЕ НОМЕРА	24
	2.2	Неправильная эксплуатация	11	5.1	Идентификационный номер транспортного средства.....	24
	2.3	Рекомендации по безопасности	11	5.2	Ярлык с указанием типа	24
	2.4	Степени опасности и условные обозначения	12	5.3	Номер ключа	25
	2.5	Предупреждение о несанкционированных действиях.....	13	5.4	Номер двигателя	25
	2.6	Безопасная эксплуатация.....	13	5.5	Номер вилки.....	26
	2.7	Защитная одежда.....	14	5.6	Номер амортизатора.....	26
	2.8	Правила выполнения ремонтных и сервисных работ.....	15	6	ОРГАНЫ УПРАВЛЕНИЯ	27
	2.9	Охрана окружающей среды	15	6.1	Рычаг сцепления.....	27
	2.10	Руководство по эксплуатации.....	16	6.2	Рычаг ручного тормоза	27
3	ВАЖНАЯ ИНФОРМАЦИЯ	17		6.3	Ручка акселератора.....	28
	3.1	Гарантии производителя и товарного качества	17	6.4	Кнопка звукового сигнала	28
	3.2	Топливо, дополнительные расходные материалы и жидкости.....	17	6.5	Переключатель освещения	29
	3.3	Запасные части, аксессуары	17	6.6	Переключатель указателей поворота	29
	3.4	Обслуживание	18	6.7	Аварийный выключатель зажигания.....	30
	3.5	Рисунки	18			

6.8	Кнопка электростартера	31	6.21.8	Скорость, время и DST (расстояние 1)	49
6.9	Кнопка ABS.....	31	6.21.9	Скорость, время и DST2 (расстояние 2)	50
6.10	Комбинированный переключатель	32	6.21.10	Средняя скорость (AVG), количество рабочих часов (ART) и общее пройденное расстояние (ODO).....	51
6.11	Замок зажигания и замок блокировки рулевой колонки	34	7	ПОДГОТОВКА К ЭКСПЛУАТАЦИИ	52
6.12	Обзор индикаторных ламп.....	35	7.1	Рекомендации по подготовке к первому использованию.....	52
6.13	Разблокировка сиденья	37	7.2	Обкатка двигателя.....	54
6.14	Поручни.....	37	7.3	Нагрузка на транспортное средство	55
6.15	Подножки для пассажира.....	38	8	ИНСТРУКЦИИ ПО ВОЖДЕНИЮ	58
6.16	Рычаг переключения передач	38	8.1	Проверки и уход за транспортным средством при подготовке к эксплуатации	58
6.17	Рычаг ножного тормоза	39	8.2	Запуск двигателя.....	59
6.18	Боковая подножка	40	8.3	Начало движения	62
6.19	Открытие крышки заливной горловины топливного бака.....	41	8.4	Переключение передач, движение	63
6.20	Закрытие крышки заливной горловины топливного бака.....	43	8.5	Система Quickshifter + (опция).....	70
6.21	Щиток приборов.....	43	8.6	Антипробуксовочная система (MTC).....	71
6.21.1	Обзор	43	8.7	Торможение.....	72
6.21.2	Включение	44	8.8	Остановка, парковка	74
6.21.3	Сообщения на щитке приборов	44	8.9	Транспортировка	76
6.21.4	Настройка щитка приборов	45	8.10	Заправка топливом	77
6.21.5	Установка километров или миль	45	9	ГРАФИК ОБСЛУЖИВАНИЯ.....	80
6.21.6	Установка времени.....	46	9.1	Дополнительная информация	80
6.21.7	Настройка экрана технического обслуживания.....	47			

9.2	Обязательные работы	80	11.9	Снятие сиденья	99
9.3	Рекомендуемые работы.....	83	11.10	Установка сиденья	100
10	РЕГУЛИРОВКА ШАССИ	84	11.11	Снятие набора инструментов	100
10.1	Вилка/амортизатор	84	11.12	Хранение набора инструментов.....	101
10.2	Регулировка демпфирования сжатия вилки.....	84	11.13	Снятие боковой крышки.....	103
10.3	Регулировка демпфирования отбоя вилки	86	11.14	Установка боковой крышки	104
10.4	Демпфирование сжатия амортизатора.....	87	11.15	Снятие переднего крыла	105
10.5	Регулировка демпфирования низкоскоростного сжатия амортизатора	87	11.16	Установка переднего крыла.....	106
10.6	Регулировка демпфирования высокоскоростного сжатия амортизатора	89	11.17	Снятие воздушного фильтра 	106
10.7	Регулировка демпфирования отбоя амортизатора	90	11.18	Установка воздушного фильтра 	108
11	ОБСЛУЖИВАНИЕ ШАССИ.....	92	11.19	Проверка цепи на загрязнение.....	109
11.1	Подъем мотоцикла при помощи стоечного подъемника	92	11.20	Очистка цепи.....	109
11.2	Снятие мотоцикла со стоечного подъемника	92	11.21	Проверка натяжения цепи	111
11.3	Очистка пыльников перьев вилок.....	93	11.12	Регулировка натяжения цепи.....	113
11.4	Снятие защиты пера вилки.....	95	11.23	Проверка состояния цепи, задней звездочки, звездочки двигателя и направляющей цепи	115
11.5	Установка защиты пера вилки	95	11.24	Регулировка направляющей цепи	120
11.6	Сравливание давления в вилке.....	96	11.25	Регулировка основного положения рычага сцепления.....	121
11.7	Проверка люфта подшипника рулевой колонки ...	97	11.26	Проверка/корректировка уровня жидкости в контуре гидравлического сцепления	122
11.8	Регулировка люфта подшипника рулевой колонки 	98	11.27	Снятие защиты двигателя	124
		12	11.28	Установка защиты двигателя	125
			ТОРМОЗНАЯ СИСТЕМА		126

12.1	Антиблокировочная тормозная система (ABS) ..	126	13.5	Проверка резиновых демпферов задней ступицы	163
12.2	Регулировка исходного положения рычага ручного тормоза	129	13.6	Проверка состояния шин.....	165
12.3	Проверка состояния тормозных дисков	130	13.7	Проверка давления в шинах.....	167
12.4	Проверить уровень жидкости в контуре переднего тормоза.....	131	13.8	Проверка натяжения спиц.....	169
12.5	Добавка тормозной жидкости в контур переднего тормоза	132	13.9	Использование спрея для ремонта шин	170
12.6	Проверка передних тормозных колодок.....	135	14	ЭЛЕКТРИЧЕСКАЯ СИСТЕМА	171
12.7	Замена передних тормозных колодок	136	14.1	Снятие батареи 12 В	171
12.8	Проверка свободного хода педали ножного тормоза	141	14.2	Установка батареи 12 В	173
12.9	Регулировка основного положения педали ножного тормоза	142	14.3	Подзарядка батареи 12 В	176
12.10	Проверка уровня жидкости в контуре заднего тормоза.....	144	14.4	Замена главного плавкого предохранителя	179
12.11	Добавление жидкости в контур заднего тормоза	145	14.5	Замена плавких предохранителей системы ABS	181
12.12	Проверка задних тормозных колодок.....	147	14.6	Замена предохранителей отдельных потребителей электроэнергии	183
12.13	Замена задних тормозных колодок	148	14.7	Демонтаж защитной крышки передней фары вместе с фарой.....	186
13	КОЛЕСА, ШИНЫ	153	14.8	Установка защитной крышки передней фары вместе с фарой.....	187
13.1	Демонтаж переднего колеса	153	14.9	Замена лампы передней фары	188
13.2	Установка переднего колеса	155	14.10	Замена лампочки габаритного огня	190
13.3	Демонтаж заднего колеса	157	14.11	Проверка настройки передней фары.....	192
13.4	Установка заднего колеса	159	14.12	Регулировка диапазона передней фары	193
			14.13	Замена аккумуляторной батареи щитка приборов	193

14.14	USB-разъем	196	18	МОЙКА, УХОД	224
14.15	Блоки питания ACC1 и ACC2	196		18.1 Очистка мотоцикла	224
14.16	Разъем диагностики	197		18.2 Проверка и обслуживание для эксплуатации в зимний период	227
15	СИСТЕМА ОХЛАЖДЕНИЯ	198		ХРАНЕНИЕ	229
15.1	Система охлаждения	198	19	19.1 Хранение	229
15.2	Проверка уровня антифриза и охлаждающей жидкости	199		19.2 Подготовка к эксплуатации после хранения	231
15.3	Проверка уровня охлаждающей жидкости	202	20	ПОИСК И УСТРАНЕНИЕ НЕИСПРАВНОСТЕЙ	232
15.4	Слив охлаждающей жидкости 	204		ТЕХНИЧЕСКИЕ ДАННЫЕ	236
15.5	Заполнение системы охлаждения и выпуск из нее воздуха 	205	21	21.1 Двигатель	236
15.6	Замена охлаждающей жидкости 	207		21.2 Моменты затяжки крепежных элементов двигателя	238
16	РЕГУЛИРОВКА ДВИГАТЕЛЯ	211		21.3 Значения объема	243
16.1	Изменение режима вождения	211		21.3.1 Объем моторного масла	243
16.2	Регулировка антипробуксовочной системы	212		21.3.2 Объем охлаждающей жидкости	243
16.3	Проверка исходного положения рычага переключения передач	213		21.3.3 Топливо	243
16.4	Регулировка исходного положения рычага переключения передач 	214		21.4 Шасси	244
17	ОБСЛУЖИВАНИЕ ДВИГАТЕЛЯ	215		21.5 Электрооборудование	246
17.1	Проверка уровня моторного масла	215		21.6 Шины	247
17.2	Замена моторного масла и фильтра, очистка масляных сеток 	216	22	21.7 Вилка	247
17.3	Долив моторного масла	222		21.8 Амортизатор	248
				21.9 Моменты затяжки крепежных элементов шасси	249
				ЭКСПЛУАТАЦИОННЫЕ ЖИДКОСТИ	256

23	ДОПОЛНИТЕЛЬНЫЕ РАСХОДНЫЕ МАТЕРИАЛЫ И ЖИДКОСТИ.....	259
24	СТАНДАРТЫ	261
25	УКАЗАТЕЛЬ СПЕЦИАЛЬНЫХ ТЕРМИНОВ	262
26	ПЕРЕЧЕНЬ СОКРАЩЕНИЙ	263
27	ПЕРЕЧЕНЬ СИМВОЛОВ	264
	27.1 Красные символы	264
	27.2 Желтые и оранжевые символы.....	264
	27.3 Зеленые и синие символы.....	265

1.1 Используемые символы

Ниже описаны символы, используемые в руководстве.



Обозначение прогнозируемого события (например, определенного действия или функции).



Обозначение непрогнозируемого события (например, определенного действия или функции).



Выполнение работ, помеченных данным символом, требует специальных технических знаний и навыков. В интересах собственной безопасности для выполнения таких процедур следует обращаться в авторизованный сервисный центр КТМ, где обслуживание мотоцикла будет выполнено обученным персоналом, с применением специального инструмента и оборудования.



Ссылка на определенную страницу (на указанной странице приведена подробная информация по данному вопросу).



Обозначение более подробной информации или рекомендаций.



Обозначение результата тестовой операции.

1 ОБОЗНАЧЕНИЯ

V	Обозначение измеренного значения напряжения.
A	Обозначение измеренного значения тока.
◀	Обозначение конца операции, включая возможность повтора.

1.2 Шрифты

Ниже описаны типографические форматы, используемые в данном документе.

Специфическое наименование	Обозначение фирменного наименования продукции.
Наименование®	Обозначение наименования с защищенными правами.
Торговая марка™	Обозначение торговой марки, зарегистрированной на внешнем рынке.
<u>Подчеркнутые термины</u>	Обозначение технических характеристик мотоцикла или технических терминов, объясняемых в глоссарии.

2.1 Целевое назначение

Транспортное средство разработано и произведено с учетом обычных нагрузок и воздействий, возникающих во время эксплуатации на дорогах и в легких внедорожных условиях (грязь на дорогах), но не в расчете на использование на гоночных треках.



Примечание

На дорогах общего пользования разрешается эксплуатация мотоцикла только омологированной версии. При использовании в среде с повышенным содержанием пыли может потребоваться применение воздушного фильтра. Необходимую консультацию по данному вопросу можно получить у дилера KTM.

2.2 Неправильная эксплуатация

Транспортное средство должно использоваться только по назначению.

При использовании не по назначению могут возникать опасности для людей, имущества и окружающей среды.

Любое использование транспортного средства, выходящее за пределы предусмотренного и установленного применения, является неправильной эксплуатацией.

Неправильной эксплуатацией также считается использование рабочих и вспомогательных жидкостей, не отвечающих требованиям спецификаций, предусмотренных для соответствующего применения.

2.3 Рекомендации по безопасности

Для безопасной эксплуатации данного транспортного средства необходимо соблюдать ряд инструкций по технике безопасности. Поэтому следует внимательно прочитать данное руководство и все прочие включенные указания. Инструкции по технике безопасности выделены в тексте и относятся к соответствующим параграфам.

**Примечание**

На транспортном средстве имеются различные информационные и предупреждающие наклейки в хорошо заметных местах. Их удалять запрещено. Если наклейки отсутствуют, водитель или другие лица могут не осознавать опасности и в результате получить травму.

2.4 Степени опасности и условные обозначения**Опасность**

Обозначает опасность, которая, если не предпринять соответствующие меры, немедленно и неизбежно приведет к смерти или серьезной травме.

**Предупреждение**

Обозначает опасность, которая, если не предпринять соответствующие меры, может привести к смерти или серьезной травме.

**Предостережение**

Обозначает опасность, которая, если не предпринять соответствующие меры, может привести к легкой травме.

Примечание

Указывает на вероятность серьезного повреждения оборудования и материалов, если не будут предприняты меры предосторожности.

**Предупреждение**

Предупреждение об опасности нанесения значительного экологического вреда, если не будут предприняты меры предосторожности.

2.5 Предупреждение о несанкционированных действиях

Запрещается несанкционированное вмешательство в систему снижения уровня шума. Федеральный закон запрещает выполнять или разрешать выполнение другими лицами следующих действий:

- 1 Демонтаж или приведение в нерабочее состояние любыми лицами (кроме как для целей технического обслуживания, ремонта или замены), любого устройства либо элемента конструкции, встроенного в новое транспортное средство для снижения шума, перед продажей или поставкой конечному покупателю или в процессе эксплуатации мотоцикла.
- 2 Использование транспортного средства после демонтажа или приведения в нерабочее состояние любым лицом указанного устройства или элемента конструкции.

К несанкционированному вмешательству относятся действия, перечисленные ниже:

- 1 Снятие или прокол основного глушителя, перегородок, приемных труб глушителей или любых других компонентов, проводящих выхлопные газы.
- 2 Снятие или прокол любой детали впускной системы.
- 3 Отсутствие надлежащего технического обслуживания.
- 4 Замена любых движущихся частей транспортного средства или деталей системы выхлопа или впуска на детали, отличающиеся от утвержденных к применению изготовителем.

2.6 Безопасная эксплуатация



Опасность

Опасность несчастных случаев Водитель, не способный осуществлять управление мотоциклом, представляет опасность как для самого себя, так и для других лиц.

- Запрещается эксплуатировать транспортное средство под воздействием алкоголя, наркотиков или лекарственных препаратов.
- Запрещается эксплуатировать транспортное средство лицам с нарушениями физического или психического здоровья.

**Опасность**

Опасность отравления Выхлопные газы ядовиты, и их вдыхание может привести к потере сознания и/или смерти.

- При работающем двигателе всегда следует проверять, имеется ли достаточная вентиляция.
- Не запускать и не эксплуатировать двигатель в закрытом пространстве без наличия эффективной системы вытяжки отработавших газов.

**Предупреждение**

Опасность ожогов Некоторые компоненты транспортного средства очень сильно нагреваются во время работы.

- Запрещается касаться горячих компонентов, таких как выхлопная система, радиатор, двигатель, амортизатор и тормозная система до того, как они остынут.
- Дать этим компонентам остыть перед началом любых работ с мотоциклом.

Разрешается эксплуатировать транспортное средство, только если оно находится в отличном техническом состоянии, в соответствии с его назначением, безопасным и безвредным для окружающей среды способом.

Для движения на транспортном средстве по общественным дорогам требуются соответствующие водительские права. Неисправности, отрицательно сказывающиеся на безопасности, должны быть немедленно устранены в авторизованном сервисном центре КТМ.

Необходимо соблюдать инструкции, приведенные на информационных и предупреждающих наклейках на транспортном средстве.

2.7 Защитная одежда

**Предупреждение**

Риск получения травм Управление мотоциклом без защитного снаряжения или низкое качество средств безопасности существенно повышают риск получения травм.

- Надевать защитную одежду (шлем, ботинки, перчатки, брюки и куртку с защитными элементами) каждый раз, когда вы эксплуатируете транспортное средство.
- Снаряжение мотоциклиста должно быть исправным и соответствовать действующим требованиям ПДД.

В интересах Вашей собственной безопасности компания, КТМ рекомендует эксплуатировать транспортное средство только в защитной одежде.

2.8 Правила выполнения ремонтных и сервисных работ

Для выполнения определенных работ потребуются специальные инструменты. Они не входят в комплект поставки транспортного средства, но могут быть заказаны по номеру, указанному в скобках. Например: съемник для подшипников (15112017000) При сборке транспортного средства запасные части, не подлежащие повторному использованию (например, самоконтрящиеся винты и гайки, прокладки, уплотнители, уплотнительные кольца, шплинты, стопорные шайбы) заменяются новыми деталями. Если на резьбовые соединения необходимо наносить герметик (например, **Loctite®**), следует придерживаться инструкций производителя.

Детали, подлежащие дальнейшей эксплуатации, следует тщательно протереть и осмотреть на наличие признаков повреждения и износа. Поврежденные или изношенные детали необходимо заменить.

По завершении ремонтных работ или технического обслуживания, следует проверить транспортное средство на пригодность к эксплуатации.

2.9 Охрана окружающей среды

При ответственной эксплуатации мотоцикла можно быть уверенным в том, что никаких проблем не возникнет. Для защиты статуса мотоциклетного спорта следует эксплуатировать мотоцикл на законных основаниях, с полным осознанием ответственности перед другими людьми, а также ответственности за защиту окружающей среды.

При утилизации использованного масла или других рабочих и вспомогательных жидкостей и использованных компонентов следует соблюдать законы и нормы соответствующей страны.

Поскольку на мотоциклы не распространяются директивы ЕС, регулирующие утилизацию использованных транспортных средств, не существует нормативных правил, относящихся к утилизации мотоцикла, срок службы которого подошел к концу. Необходимую консультацию по данному вопросу можно получить у дилера КТМ.

2.10 Руководство по эксплуатации

Перед первой поездкой следует внимательно ознакомиться с данным руководством. В нем содержатся полезная информация и советы владельцу о том, как правильно эксплуатировать и обслуживать мотоцикл. Только так Вы узнаете, как идеально приспособить мотоцикл для собственных потребностей и защитить себя от травм.

Следует хранить руководство в доступном месте, чтобы всегда иметь возможность обратиться к нему при необходимости. Если Вы хотите узнать больше о транспортном средстве или у вас возникли вопросы по прочтенному материалу, следует обратиться к официальному дилеру компании KTM.

Руководство пользователя – важная принадлежность мотоцикла, и в случае продажи транспортного средства его необходимо передать новому владельцу.

Руководство по эксплуатации также доступно для загрузки у вашего авторизованного дилера KTM и на веб-сайте KTM.
Международный веб-сайт KTM: <http://www.ktm.com> <http://www.ktm.com>

3.1 Гарантии производителя и товарного качества

Работы, описанные в графике обслуживания, должны выполняться только в авторизованном сервисном центре KTM с подтверждением их выполнения в Гарантийном талоне обслуживания заказчика и на сайте **KTM Dealer.net**, в противном случае гарантийные рекламации будут не действительны. Гарантийные рекламации в отношении повреждений, вызванных управлением транспортным средством и (или) внесением в него изменений, не рассматриваются. Дополнительную информацию о производителе или гарантии производителя, заверению и процедурам, относящимся к ним, можно найти в Гарантийном талоне обслуживания заказчика.

3.2 Топливо, дополнительные расходные материалы и жидкости



Примечание

Опасность для окружающей среды Неправильное обращение с топливом представляет угрозу для окружающей среды.

- Не допускать попадания топлива в грунтовые воды, на землю или в канализационную систему.

Использовать топливо и вспомогательные материалы в соответствии с указаниями в руководстве пользователя.

3.3 Запасные части, аксессуары

Из соображений собственной безопасности следует устанавливать на мотоцикл только одобренные и/или рекомендованные компанией KTM запасные части и аксессуары; их установка должна осуществляться только в авторизованном сервисном центре. KTM не принимает на себя никакой ответственности в отношении изделий других производителей и возникающих в результате их использования ущерба и потерь.

Некоторые запасные части и принадлежности в описаниях указаны в скобках. Необходимую консультацию по данному вопросу можно получить у дилера KTM.

Текущая версия каталога запчастей **KTM PowerParts** для данного транспортного средства представлена на веб-сайте KTM. Международный веб-сайт KTM: <http://www.ktm.com> <http://www.ktm.com>

3.4 Обслуживание

Обязательным условием оптимальной эксплуатации мотоцикла и долговечности его элементов является регулярное выполнение владельцем всех процедур технического обслуживания, предписанных данным руководством, а также правильность регулировки двигателя и элементов подвески. Неправильная настройка подвески может привести к повреждению и поломке компонентов шасси.

Эксплуатация мотоцикла в экстремальных условиях, например, во время дождя, сильной жары или с большой нагрузкой, может стать причиной повышенного износа коробки передач, тормозов и элементов подвески. По этой причине может потребоваться сокращение указанных в графике интервалов обслуживания мотоцикла или замены изношенных элементов.

Следует соблюдать правила обкатки двигателя, а также строго придерживаться приведенного графика технического обслуживания. Соблюдение интервалов техобслуживания и замены изношенных элементов значительно продлевает срок службы мотоцикла.

3.5 Рисунки

Рисунки, содержащиеся в данном руководстве, могут изображать специальное оборудование.

Для наглядности некоторые компоненты могут быть показаны в разобранном виде или не показаны совсем. Не всегда нужно разбирать компонент, чтобы выполнить необходимую процедуру. Следует соблюдать инструкции, приведенные в тексте.

3.6 Обслуживание покупателей

Официальный дилер KTM готов ответить на любые вопросы, которые могут у Вас возникнуть по поводу эксплуатации транспортного средства и деятельности компании KTM.

Перечень официальных дилеров KTM можно найти на веб-сайте компании.
Международный веб-сайт KTM: <http://www.ktm.com> <http://www.ktm.com>

4 ВИД ТРАНСПОРТНОГО СРЕДСТВА

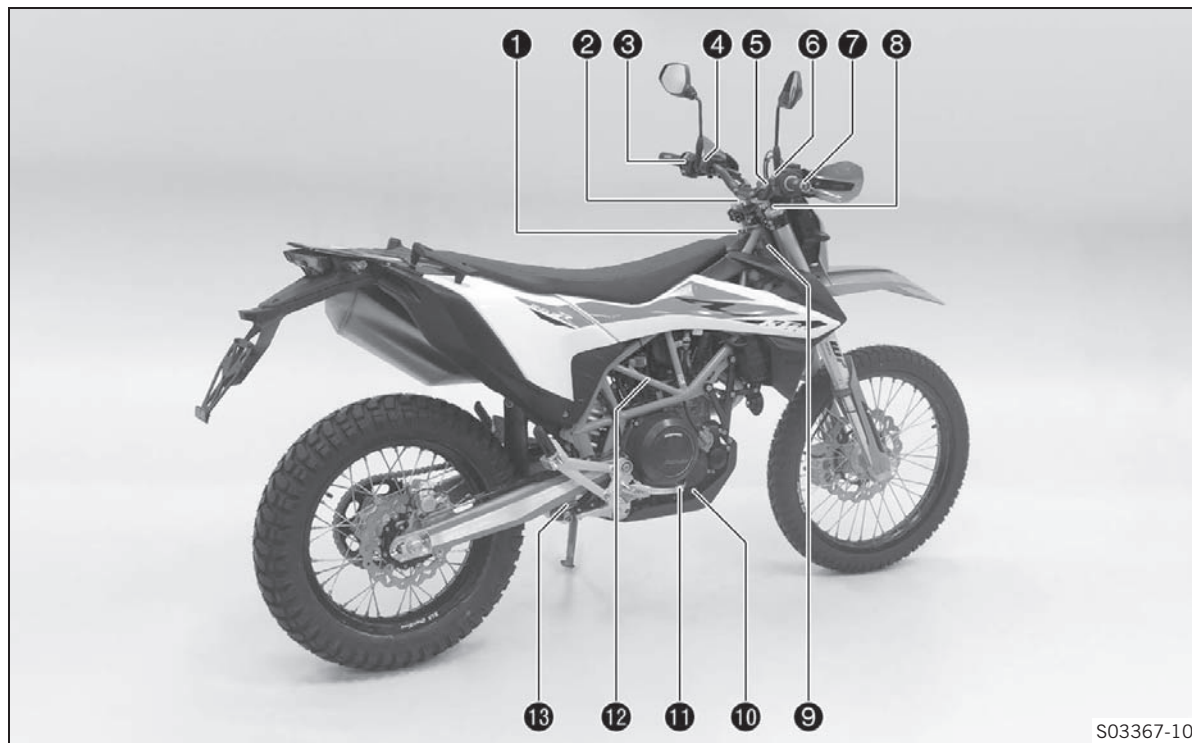
4.1 Вид транспортного средства, левая передняя сторона (пример)



- 1 Рычаг ручного тормоза (📖 стр. 27)
- 2 Рычаг сцепления (📖 стр. 27)
- 3 Поручни (📖 стр. 37)
- 4 Крышка заливной горловины топливного бака
- 5 Пассажирские подножки (📖 стр. 38)
- 6 Разблокировка сиденья (📖 стр. 37)
- 7 Демпфирование сжатия амортизатора (📖 стр. 87)
- 8 Боковая подножка (📖 стр. 40)
- 9 Номер двигателя (📖 стр. 25)
- 10 Рычаг переключения передач (📖 стр. 38)

4 ВИД ТРАНСПОРТНОГО СРЕДСТВА

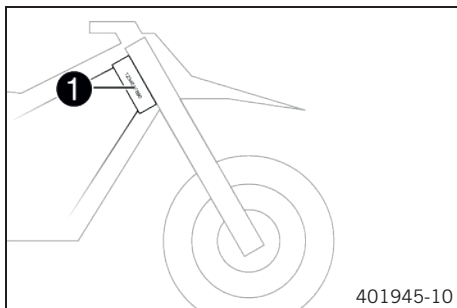
4.2 Вид транспортного средства, правая задняя сторона (пример)



- 1 Замок зажигания и замок блокировки рулевой колонки (📖 стр. 34)
- 2 Регулятор сжатия вилки
- 3 Переключатель освещения (📖 стр. 29)
- 3 Переключатель указателей поворота (📖 стр. 29)
- 3 Кнопка звукового сигнала (📖 стр. 28)
- 4 Комбинированный переключатель (📖 стр. 32)
- 5 Обзор индикаторных ламп (📖 стр. 35)
- 6 Аварийный выключатель (📖 стр. 30)
- 6 Кнопка электрического стартера (📖 стр. 31)
- 7 Ручка акселератора (📖 стр. 28)
- 8 Устройство регулировки отбоя вилки
- 9 Идентификационный номер транспортного средства (📖 стр. 24)
- 10 Указатель уровня моторного масла
- 11 Рычаг ножного тормоза (📖 стр. 39)
- 12 Ярлык с указанием типа (стр. 24)
- 13 Устройство регулировки отбоя амортизатора

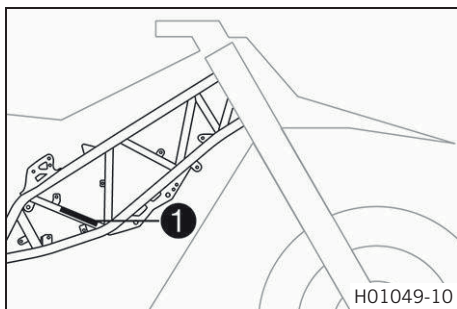
5 СЕРИЙНЫЕ НОМЕРА

5.1 Идентификационный номер транспортного средства



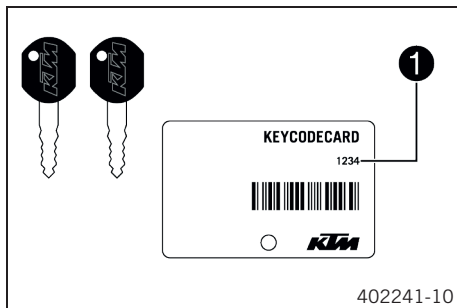
Идентификационный номер транспортного средства **1** выбит справа от рулевой колонки.

5.2 Ярылок с указанием типа



Ярылок с указанием типа **1** расположен на правой стороне рамы.

5.3 Номер ключа



Номер ключа **1** указан на **КАРТЕ КОДА КЛЮЧА**.

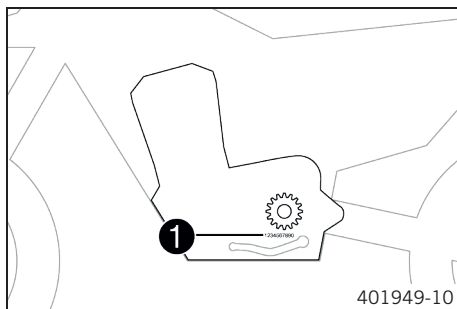


Примечание

Вам потребуется номер ключа, чтобы заказать запасной ключ.

Храните **КАРТУ КОДА КЛЮЧА** в безопасном месте..

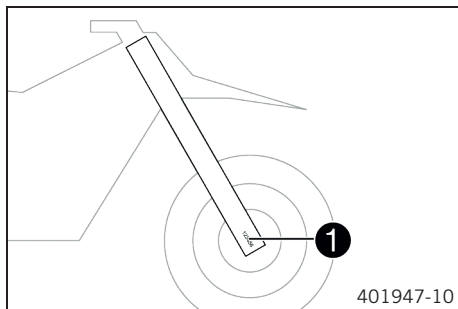
5.4 Номер двигателя



Номер двигателя **1** выбит на левой стороне силового агрегата, под ведущей звездочкой.

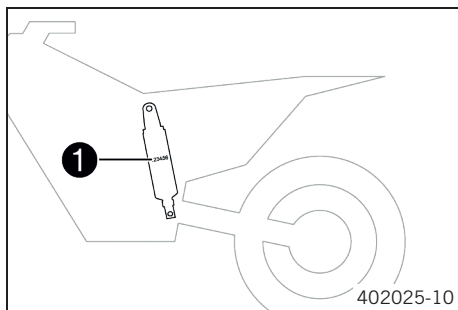
5 СЕРИЙНЫЕ НОМЕРА

5.5 Номер вилки



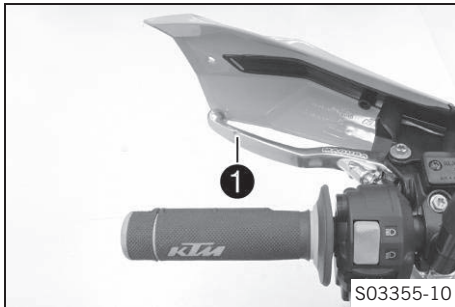
Номер вилки **1** выбит на внутренней стороне пера вилки.

5.6 Номер амортизатора



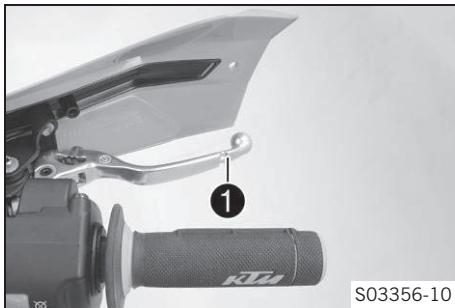
Номер амортизатора **1** на левой стороне амортизатора.

6.1 Рычаг сцепления



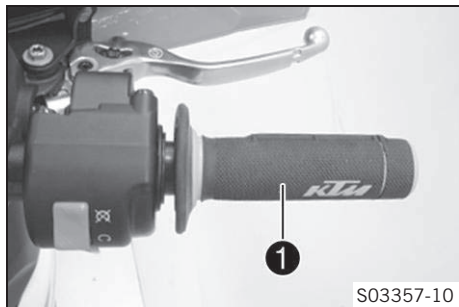
Рычаг сцепления **1** расположен слева на рукоятке руля. Сцепление является гидравлическим и саморегулирующимся.

6.2 Рычаг ручного тормоза



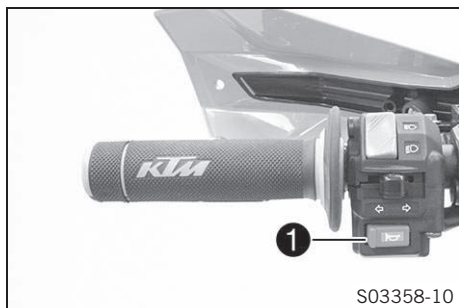
Рычаг переднего тормоза **1** расположен на правой рукоятке руля. Рычаг ручного тормоза управляет передним тормозом.

6.3 Ручка акселератора





Ручка акселератора **1** расположена на правой рукоятке руля.

6.4 Кнопка звукового сигнала



Кнопка звукового сигнала **1** находится на левой рукоятке руля.

Возможные состояния



- Кнопка звукового сигнала  в нейтральном положении.
- Кнопка звукового сигнала  нажата – в этом положении срабатывает звуковой сигнал.

6.5 Переключатель освещения



Переключатель освещения **1** расположен на левой рукоятке руля.

Возможные состояния



	Ближний свет фар включен - Переключатель освещения повернут вниз. При таком положении включены ближний свет фар и задний фонарь.
	Дальний свет фар включен - Переключатель освещения повернут вверх. При таком положении включены дальний свет фар и задний фонарь.

6.6 Переключатель указателей поворота



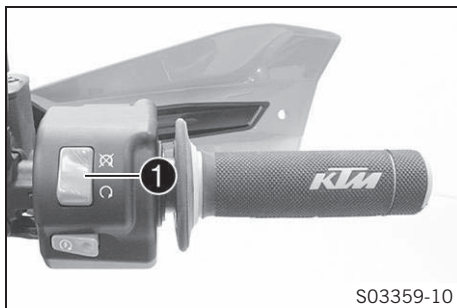
Переключатель сигнала поворота **1** расположен на левой рукоятке руля.

Возможные состояния

	Сигнал поворота отключен
	Включен левый указатель поворота – переключатель сдвинут влево. Переключатель указателей поворота вернется в центральное положение после использования.
	Включен правый указатель поворота – переключатель сдвинут вправо. Переключатель указателей поворота вернется в центральное положение после использования.

Чтобы выключить указатель поворота, следует нажать на переключатель в направлении его корпуса.

6.7 Аварийный выключатель зажигания



Аварийный выключатель зажигания **1** расположен на правой рукоятке руля.

Возможные состояния



Аварийный выключатель зажигания отключен – в этом положении цепь зажигания разомкнута, работающий двигатель останавливается, а неработающий двигатель не может быть запущен.



Аварийный выключатель зажигания включен – это положение необходимо для работы при замкнутой цепи зажигания.

6.8 Кнопка электростартера

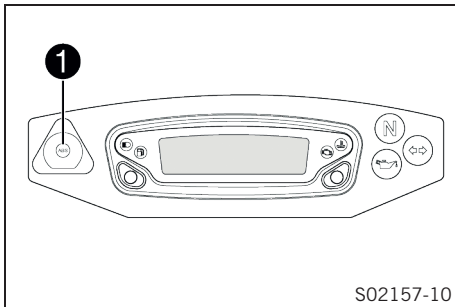


Кнопка электростартера **1** расположена на правой рукоятке руля.

Возможные состояния

- Кнопка электростартера **1** в основном положении
- Кнопка электростартера **1** нажата – в этом положении запускается стартер мотора.

6.9 Кнопка ABS



Кнопка ABS **1** расположена рядом со щитком приборов слева.



Примечание

Кнопка ABS также используется в качестве предупреждающего индикатора системы ABS (🗨️ стр. 126).

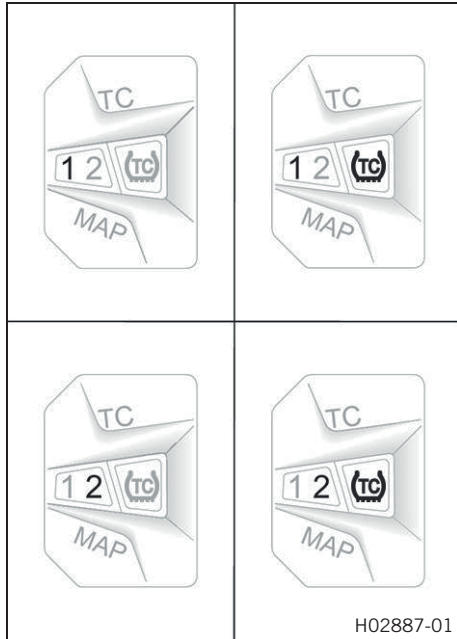
6.10 Комбинированный переключатель



Комбинированный переключатель расположен на левой рукоятке руля.

Возможные состояния

1	ROAD – Режим вождения ROAD (ДОРОГА) и антипробуксовочная система (ТС) активируются, когда загорается СИД 1 .
1TC	Режим ROAD без ТС – Когда загораются СИД 1 и индикатор ТС , активируется режим вождения ROAD , а антипробуксовочная система выключается.
2	OFFROAD – Режим вождения OFFROAD (ВНЕДОРОЖНЫЙ) и антипробуксовочная система активируются, когда загорается СИД 2 .
2TC	Режим OFFROAD без ТС – Когда загораются СИД 2 и индикатор ТС , активируется режим вождения OFFROAD , а антипробуксовочная система выключается.



Комбинированный переключатель отображает текущий режим вождения и настройку антипробуксовочной системы.

Изменение режима вождения осуществляется с помощью кнопки **MAP** (КАРТА) на комбинированном переключателе.

Антипробуксовочная система включается или выключается с помощью кнопки **TC** на комбинированном переключателе.

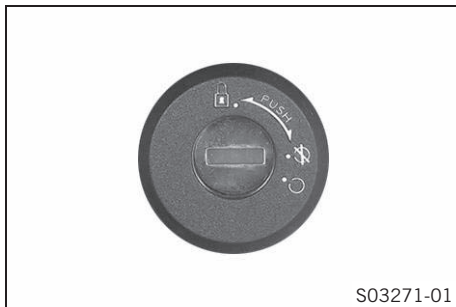


Примечание

При каждом включении зажигания все три светодиодных индикатора переключателя загораются для проверки работоспособности.




Если все три светодиодных индикатора загораются во время работы, это означает, что устройство управления двигателем обнаружило неисправность. Следует немедленно обратиться в авторизованный сервисный центр KTM.

6.11 Замок зажигания и замок блокировки рулевой колонки

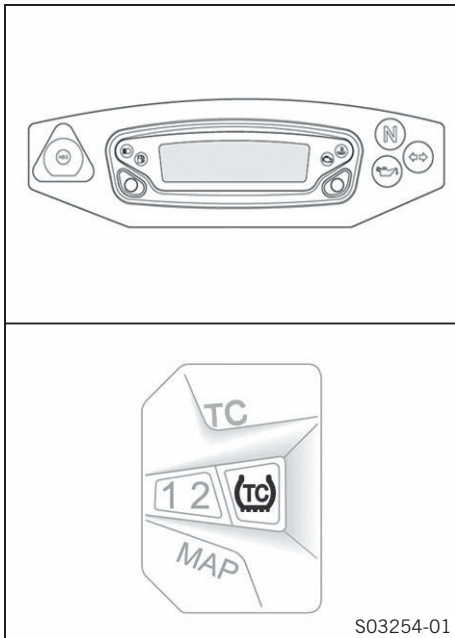


Замок зажигания и замок блокировки рулевой колонки находится перед сиденьем.

Возможные состояния






	Зажигание выключено – в этом положении цепь зажигания размыкается, работающий двигатель останавливается, а неработающий двигатель не заводится. Можно вынуть ключ зажигания.
	Зажигание включено – в этом положении цепь зажигания замкнута, запуск двигателя возможен.
	Рулевая колонка заблокирована – в этом положении цепь зажигания разомкнута, блокировка рулевой колонки действует. Можно вынуть ключ зажигания.

6.12 Обзор индикаторных ламп



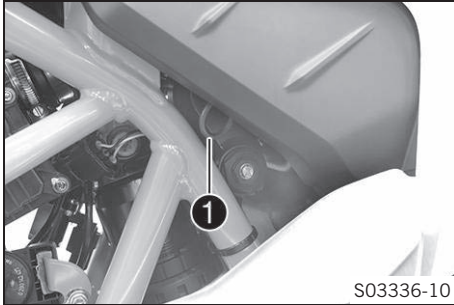
S03254-01

Возможные состояния

	<p>Предупреждающий индикатор системы ABS загорается/мигает желтым светом – ABS неактивна, если горит предупреждающий индикатор системы ABS. Индикатор ABS также загорается при обнаружении ошибки, связанной с системой ABS. Следует обратиться в авторизованный сервисный центр KTM. Предупреждающий индикатор системы ABS мигает при активном вмешательстве системы ABS.</p>
	<p>Индикатор дальнего света загорается синим светом – включен дальний свет.</p>
	<p>Сигнальная лампа уровня топлива загорается оранжевым светом – Уровень топлива достиг резервной отметки.</p>
	<p>Лампа предупреждения о неисправности светится оранжевым светом – встроенная система диагностики (OBD) обнаружила ошибку электронного оборудования мотоцикла. Следует осторожно остановиться и обратиться в авторизованный сервисный центр KTM.</p>
	<p>Сигнальная лампа температуры охладителя светится красным – Температура охладителя достигла критического уровня. Следует немедленно остановиться, чтобы не подвергать опасности себя и других участников дорожного движения, заглушить двигатель, дождаться его остывания и проверить уровень охладителя.</p>

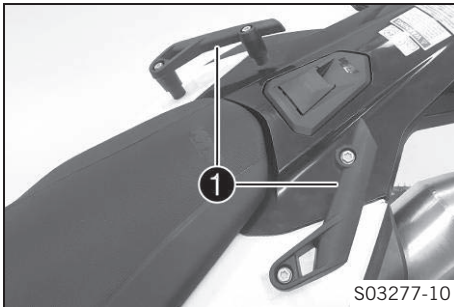
	Индикатор холостых оборотов загорается зеленым светом – Включена нейтральная передача.
	Индикатор указателя поворота мигает зеленым светом – включен сигнал поворота.
	Предупреждающая индикаторная лампа давления масла светится красным – Давление масла слишком низкое. Немедленно остановиться, не подвергая при этом опасности себя или других участников дорожного движения, и заглушить двигатель.
	Индикатор ТС загорается/мигает желтым цветом – Система <u>МТС</u> (📖 стр. 71) неактивна, если загорается индикатор ТС. При обнаружении ошибки одновременно загораются индикатор ТС и оба индикатора режима вождения. Следует обратиться в авторизованный сервисный центр КТМ. Индикатор ТС мигает при активном вмешательстве системы <u>МТС</u> .

6.13 Разблокировка сиденья



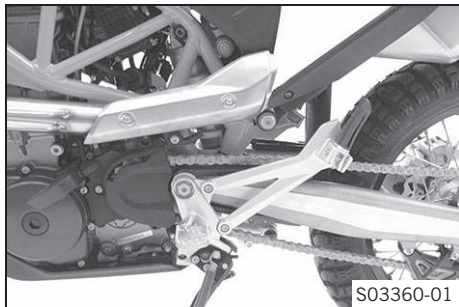
Кольцо **1** разблокирует сиденье.

6.14 Поручни



Поручни **1** используются для перемещения мотоцикла. При перевозке пассажира он должен держаться за поручни во время поездки.

6.15 Подножки для пассажира

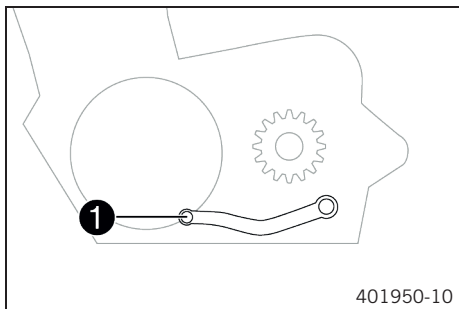


Подножки для пассажира могут складываться вверх и раскладываться вниз.

Возможные состояния

- Подножки сложены – положение для движения на мотоцикле без пассажира.
- Подножки откинuty вниз – положение для движения на мотоцикле с пассажиром.

6.16 Рычаг переключения передач



Рычаг переключения передач **1** расположен на левой стороне двигателя.

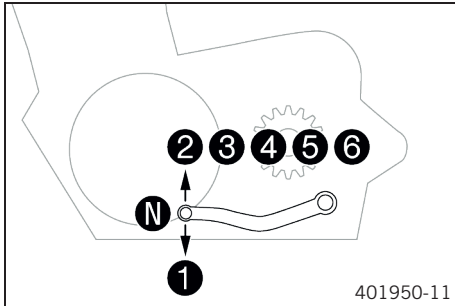
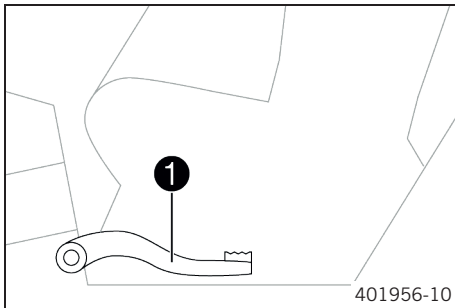


Схема расположения передач показана на иллюстрации.

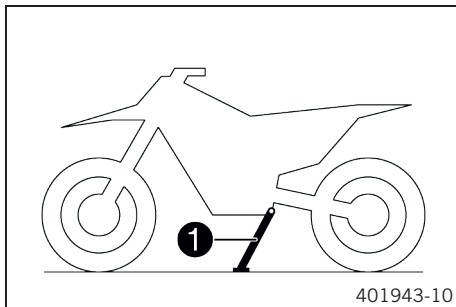
Нейтральная передача или передача холостого хода находится между первой и второй передачами.

6.17 Рычаг ножного тормоза



Рычаг ножного тормоза **1** находится перед правой подножкой. Задний тормоз задействуется с помощью рычага ножного тормоза.

6.18 Боковая подножка



Боковая подножка **1** находится с левой стороны мотоцикла. Боковая подножка используется при парковке мотоцикла.



Примечание

Перед поездкой боковая подножка должна быть поднята.

Подножка связана с системой безопасности запуска двигателя – см. инструкции по вождению.

Возможные состояния

- Подножка опущена – Можно опереть мотоцикл на подножку. Система безопасности запуска двигателя активирована.
- Подножка поднята – Положение для движения на мотоцикле. Система безопасности запуска двигателя отключена.

6.19 Открытие крышки заливной горловины топливного бака



Опасность

Опасность возгорания Топливо крайне огнеопасно.

При нагревании топливо расширяется и в случае переполнения бака может вылиться из него.

- Запрещается заправка транспортного средства вблизи источников открытого пламени или во время курения.
- Выключить двигатель для заправки.
- Нельзя допускать пролива топлива, особенно его попадания на горячие части мотоцикла.
- Необходимо немедленно вытереть пролившееся топливо.
- Соблюдать технические требования, относящиеся к заправке топливом.



Опасность

Опасность отравления Топливо ядовито и опасно для здоровья.

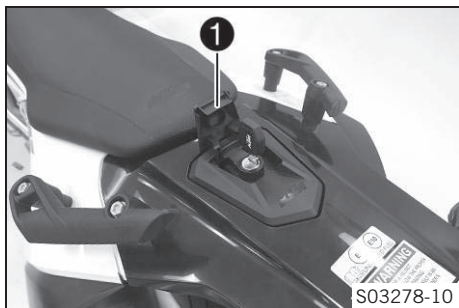
- Избегать попадания топлива на кожу, в глаза и на одежду.
- При попадании топлива в желудочно-кишечный тракт немедленно обратиться за медицинской помощью.
- Не вдыхать пары топлива.
- При попадании топлива на кожу промыть пораженный участок большим количеством воды.
- При попадании топлива в глаза их следует немедленно промыть водой и обратиться за медицинской помощью.
- Одежду, на которую попало топливо, следует сменить.
- Хранить топливо в подходящей таре в недоступном для детей месте.



Примечание

Опасность для окружающей среды Неправильное обращение с топливом представляет угрозу для окружающей среды.

- Не допускать попадания топлива в грунтовые воды, на землю или в канализационную систему.

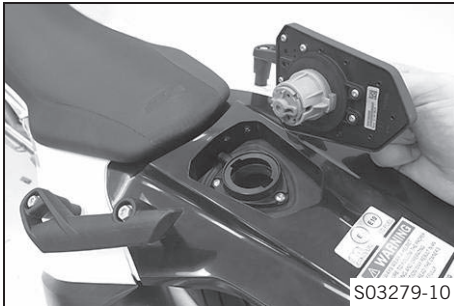


- Поднять крышку **1** заливной горловины топливного бака и вставить ключ зажигания.
- Повернуть ключ зажигания на 90° против часовой стрелки и извлечь крышку заливной горловины топливного бака.

Примечание

В крышке заливной горловины имеется сапун топливного бака.

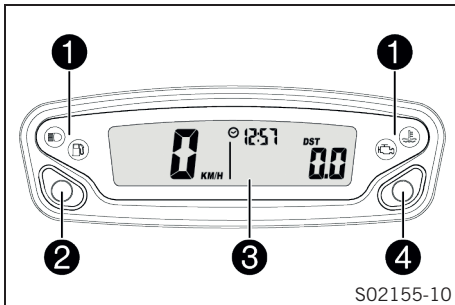
6.20 Закрытие крышки заливной горловины топливного бака



- Установить крышку заливной горловины топливного бака обратно и повернуть ключ зажигания на 90° по часовой стрелке.
- Извлечь ключ зажигания и закрыть крышку.

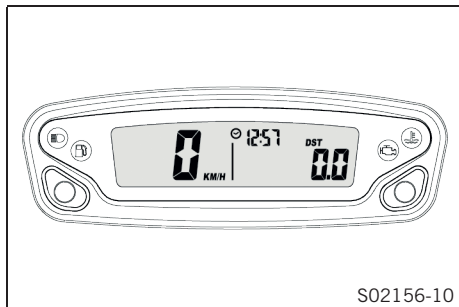
6.21 Щиток приборов

6.21.1 Обзор



- 1 Обзор индикаторных ламп (📖 стр. 35)
- 2 Левая кнопка
- 3 Дисплей
- 4 Правая кнопка

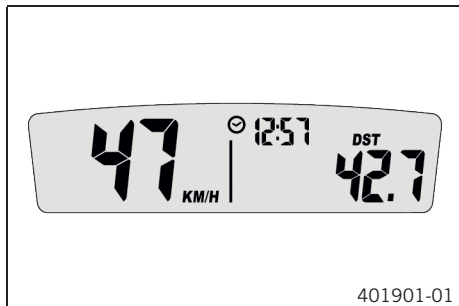
6.21.2 Включение



Включение щитка приборов

Щиток приборов активируется при нажатии одной из кнопок или поступлении сигнального импульса от датчика частоты вращения колеса.

6.21.3 Сообщения на щитке приборов



Возможные состояния



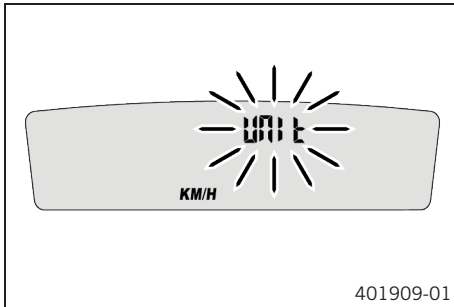
Напряжение аккумулятора щитка приборов – Чрезмерно низкое напряжение аккумулятора щитка приборов. Заменить аккумулятор щитка приборов.

6.21.4 Настройка щитка приборов

Условие

Мотоцикл неподвижен.

- Нажать и удерживать обе кнопки в течение 3-5 секунд.
- ✓ Отображается меню «Настройка». Мигает индикатор **UNIT** (ЕДИНИЦА ИЗМЕРЕНИЯ).



Примечание

Настройку щитка приборов можно выполнить, если активировано меню «Настройка». Если настройка не была выполнена, то по истечении 5 секунд меню «Настройка» автоматически переключается на следующий пункт меню.

6.21.5 Установка километров или миль

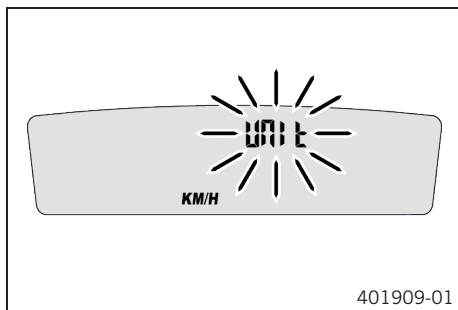


Примечание

При изменении единицы измерения значение сохраняется и соответственно преобразовывается. Необходимо выполнить настройку в соответствии с условиями, действующими в стране.

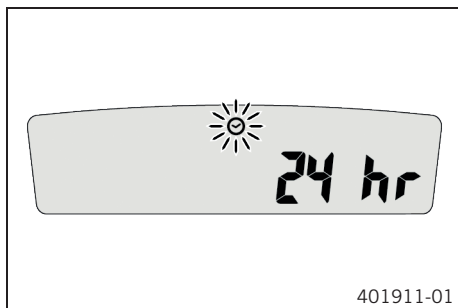
Условие

Мотоцикл неподвижен.



- Нажать и удерживать обе кнопки в течение 3-5 секунд.
 - ✓ Отображается меню «Настройка». Мигает индикатор **UNIT** (ЕДИНИЦА ИЗМЕРЕНИЯ).
- С помощью левой или правой кнопки переключить режим отображения с **KM/H** (KM/Ч) на **M/H** (МИЛЬ/Ч) или с **M/H** на **KM/H**.
- Подождать 5 секунд.
 - ✓ Выполненная настройка принимается, и щиток приборов автоматически переключается на следующий пункт меню.

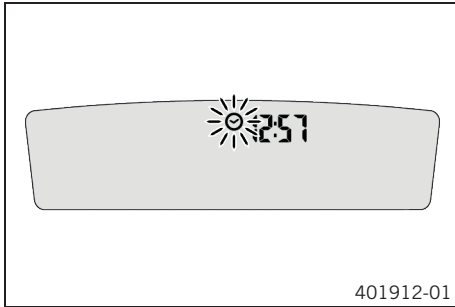
6.21.6 Установка времени



Условие

Мотоцикл неподвижен.

- Нажать и удерживать обе кнопки в течение 3-5 секунд.
 - ✓ Отображается меню «Настройка». Мигает индикатор **UNIT** (ЕДИНИЦА ИЗМЕРЕНИЯ).
- Подождать, пока не начнет мигать меню установки времени ⌚.
- Нажать левую или правую кнопку, чтобы выбрать 24-часовой или 12-часовой формат отображения времени.
- Подождать 5 секунд.
 - ✓ Выполненная настройка принимается, и щиток приборов автоматически переключается на следующий пункт меню. На дисплее мигает символ часов ⌚.



- Установить время с помощью левой и правой кнопки.

Переустановка времени

- Нажать левую кнопку.
 - ✓ Значение уменьшается.

Увеличение значения времени


- Нажать правую кнопку.
 - ✓ Значение увеличивается.
- Подождать 5 секунд.
 - ✓ Выполненная настройка принимается, и щиток приборов автоматически переключается на следующий пункт меню.



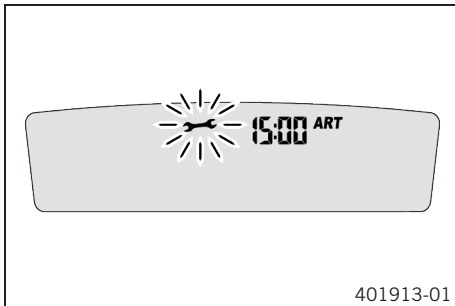
6.21.7 Настройка экрана технического обслуживания

Условие

Мотоцикл неподвижен.

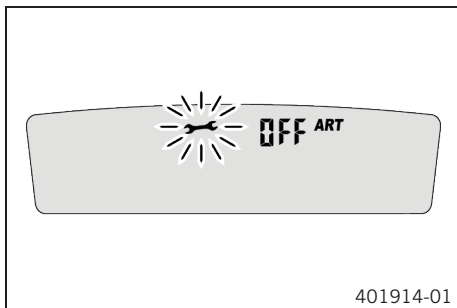
- Нажать и удерживать обе кнопки в течение 3-5 секунд.
 - ✓ Отображается меню «Настройка». Мигает индикатор **UNIT** (ЕДИНИЦА ИЗМЕРЕНИЯ).
- Подождать, пока не начнет мигать меню экрана технического обслуживания .
- Установить режим технического обслуживания.
Руководящие указания

Экран технического обслуживания выключен



Сокращение интервала между техническим обслуживанием

- Нажать левую кнопку.



✓ Значение уменьшается.

Увеличение интервала между техническим обслуживанием

- Нажать правую кнопку.

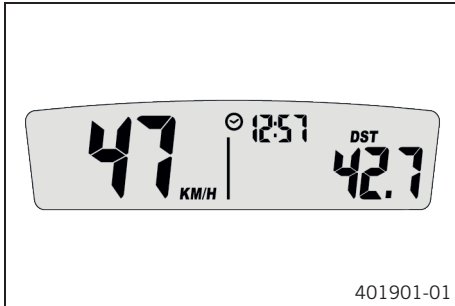
✓ Значение увеличивается.

Выключение экрана периодичности технического обслуживания

- Нажать и удерживать левую кнопку.


✓ На экране появится символ **off** (выкл.).

6.21.8 Скорость, время и DST (расстояние 1)



- Нажать и удерживать одну из кнопок, пока на щитке приборов не появится символ **DST**.

Скорость отображается в **КМ/Ч** (КМ/Н) или **МИЛЯХ/Ч** (М/Н).

Символ  указывает время.

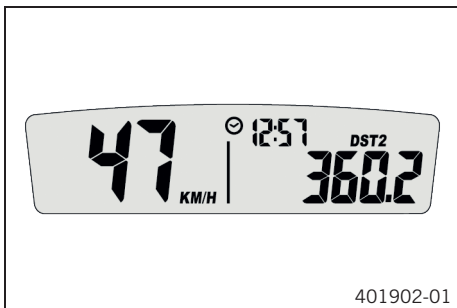
DST указывает на пройденное расстояние с момента последнего сброса, например, расстояние между двумя остановками для дозаправки топливом.

**Примечание**

Если значение 39999,9 превышено, показание **DST** автоматически сбрасывается на 0,0.

Выполнить кратковременное нажатие левой кнопки.	Следующий режим отображения
Нажать и удерживать левую кнопку в течение 3-5 секунд.	Нажимая кнопки, можно задать значение DST в диапазоне от 0,0 до 39999,9.
Выполнить кратковременное нажатие правой кнопки.	Следующий режим отображения
Нажать и удерживать правую кнопку в течение 3-5 секунд.	DST сбрасывается на 0,0.

6.21.9 Скорость, время и DST2 (расстояние 2)



- Нажать и удерживать одну из кнопок, пока на щитке приборов не появится символ **DST2**.

Скорость отображается в **KM/Ч** (KM/H) или **МИЛЯХ/Ч** (M/H).

Символ ☉ указывает время.

DST2 указывает на пройденное расстояние 2 с момента последнего сброса, например, расстояние между двумя остановками для дозаправки топливом.

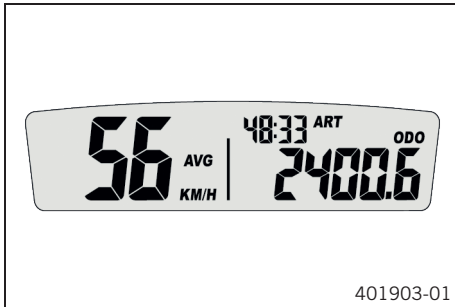


Примечание

Если значение 39999,9 превышено, показание **DST2** автоматически сбрасывается на 0,0.

Выполнить кратковременное нажатие левой кнопки.	Следующий режим отображения
Нажать и удерживать левую кнопку в течение 3-5 секунд.	Нажимая кнопки, можно задать значение DST2 в диапазоне от 0,0 до 39999,9.
Выполнить кратковременное нажатие правой кнопки.	Следующий режим отображения
Нажать и удерживать правую кнопку в течение 3-5 секунд.	DST2 сбрасывается на 0,0.

6.21.10 Средняя скорость (AVG), количество рабочих часов (ART) и общее пройденное расстояние (ODO)



- Нажать и удерживать одну из кнопок, пока на щитке приборов не появятся символы **AVG**, **ART** и **ODO**.

AVG указывает среднюю скорость с момента последнего сброса.

ART указывает количество рабочих часов.

ODO указывает общее пройденное расстояние.

Выполнить кратковременное нажатие левой кнопки.	Следующий режим отображения
Нажать и удерживать левую кнопку в течение 3-5 секунд.	Символ «КЛЮЧ С ОТКРЫТЫМ ЗЕВОМ» указывает количество рабочих часов, остающихся до следующего технического обслуживания.
Выполнить кратковременное нажатие правой кнопки.	Следующий режим отображения
Нажать и удерживать правую кнопку в течение 3-5 секунд.	AVG сбрасывается на 0,0.

7.1 Рекомендации по подготовке к первому использованию



Опасность

Опасность несчастных случаев Водитель, не способный осуществлять управление мотоциклом, представляет опасность как для самого себя, так и для других лиц.

- Запрещается эксплуатировать транспортное средство под воздействием алкоголя, наркотиков или лекарственных препаратов.
- Запрещается эксплуатировать транспортное средство лицам с нарушениями физического или психического здоровья.



Предупреждение

Риск получения травм Управление мотоциклом без защитного снаряжения или низкое качество средств безопасности существенно повышают риск получения травм.

- Надевать защитную одежду (шлем, ботинки, перчатки, брюки и куртку с защитными элементами) каждый раз, когда вы эксплуатируете транспортное средство.
- Снаряжение мотоциклиста должно быть исправным и соответствовать действующим требованиям ПДД.



Предупреждение

Опасность падения Установка колес с разными протекторами шин затрудняет управляемость мотоцикла. Установка колес с разными протекторами шин значительно ухудшает управляемость.

- Для обеспечения нормальной управляемости мотоцикла на него следует устанавливать колеса с одинаковыми протекторами шин.



Предупреждение

Опасность несчастного случая Плохая управляемость мотоцикла в связи с использованием не рекомендованных или не одобренных производителем колес и шин.

- Следует использовать только шины и колеса, одобренные KTM и имеющие соответствующий индекс скорости.

**Предупреждение**

Опасность несчастного случая Снижение сцепления с дорогой у новых шин.

Контактная поверхность новых шин не имеет требуемой шероховатости.

- Необходимо обкатать новые шины путем вождения мотоцикла на умеренных скоростях с чередованием углов наклона.

Стадия обкатки

200 км (124 мили)

**Предупреждение**

Опасность несчастного случая Отказ тормозной системы в результате перегрева.

Если рычаг ножного тормоза не отпущен, осуществляется постоянное давление на тормозные колодки.

- Если тормоз не используется, следует снять ногу с педали ножного тормоза.

**Примечание**

При эксплуатации мотоцикла следует помнить о том, что шум работающего двигателя может мешать другим людям.

- Новый мотоцикл должен пройти подготовку перед доставкой в авторизованном сервисном центре KTM.
 - ✓ При получении транспортного средства Вы получаете акт приема-передачи и Гарантийный талон обслуживания заказчика.
- Перед первым выездом необходимо внимательно изучить руководство по эксплуатации мотоцикла.
- Следует ознакомиться с расположением и функциями органов управления.
- Отрегулировать исходное положение рычага сцепления. (📖 стр. 121)
- Отрегулировать исходное положение рычага ручного тормоза. (📖 стр. 129)
- Отрегулировать исходное положение педали ножного тормоза. (👉📖 стр. 142)

7 ПОДГОТОВКА К ЭКСПЛУАТАЦИИ

- Следует потренироваться в управлении мотоциклом на подходящем участке земли, прежде чем отправляться в длительную поездку. Также следует попробовать поехать как можно медленнее и в положении стоя, чтобы лучше почувствовать мотоцикл.
- Не осуществлять поездки в условиях, для которых у водителя недостаточно способностей и опыта.
- При движении на мотоцикле следует крепко держать руль обеими руками; ноги при этом должны находиться на подножках.
- Выполнить обкатку двигателя. (📖 стр. 54)

7.2 Обкатка двигателя

- В период обкатки не допускать превышения установленной скорости движения транспортного средства на соответствующей передаче.

Руководящие указания

В течение первых	1.000 км (620 миль)
Максимальная скорость двигателя	
Первая передача	45 км/ч (28 миль/ч)
Вторая передача	65 км/ч (40,4 миль/ч)
Третья передача	85 км/ч (52,8 миль/ч)
Четвертая передача	105 км/ч (65,2 миль/ч)
Пятая передача	120 км/ч (74,6 миль/ч)
Шестая передача	130 км/ч (80,8 миль/ч)

- Необходимо избегать полного открытия дроссельной заслонки!

7.3 Нагрузка на транспортное средство

**Предупреждение**

Опасность несчастных случаев Общий вес и нагрузки на оси влияют на управляемость мотоцикла.

Общий вес включает в себя: мотоцикл в рабочем состоянии с полным баком, водителя и пассажира в защитном снаряжении и шлеме, багаж.

- Не превышать максимальный допустимый вес и нагрузки на оси.

**Предупреждение**

Опасность несчастного случая Ухудшение характеристики управляемости из-за неправильной установки кофров или бакового рюкзака-контейнера.

- Устанавливать и крепить кофр и баковый рюкзак-контейнер следует в соответствии с инструкциями производителя.

**Предупреждение**

Опасность несчастного случая Нестабильное поведение мотоцикла на высокой скорости.

- Скорость должна соответствовать перевозимому грузу. При наличии загруженных кофров и прочего багажа ехать следует более медленно.

Максимальная скорость при перевозке багажа

130 км/ч (80,8 миль/ч)

**Предупреждение**

Опасность несчастного случая В случае перегрузки система крепления багажа может выйти из строя.

- Перед установкой кофров следует ознакомиться с требованиями производителя относительно максимальной нагрузки.



Предупреждение

Опасность несчастного случая Ухудшение видимости из-за съехавшего багажа.

Если задний габаритный фонарь будет закрыт, мотоцикл будет плохо виден участникам движения, едущим позади него, особенно в темноте.

- Поэтому периодически следует проверять крепление багажа.



Предупреждение

Опасность несчастного случая Изменение характеристики управляемости и увеличение тормозного пути из-за большой загрузки.

- Скорость должна соответствовать перевозимому грузу.



Предупреждение

Опасность несчастного случая Ухудшение характеристики управляемости из-за съехавшего багажа.

- Поэтому периодически следует проверять крепление багажа.



Предупреждение

Опасность пожара Горячая выхлопная система может прожечь багаж.

- Багаж следует крепить таким образом, чтобы горячая выхлопная система не могла его прожечь или опалить.

-
- При перевозке багажа следует убедиться, что он надежно закреплен как можно ближе к центру мотоцикла и что вес распределяется ровно между передним и задним колесами.
 - Не превышать максимальный допустимый вес и нагрузки на оси.

Руководящие указания

Максимально допустимый общий вес	350 кг (772 фунта)
Максимально допустимая нагрузка на переднюю ось	150 кг (331 фунт)
Максимально допустимая нагрузка на заднюю ось	200 кг (441 фунтов)

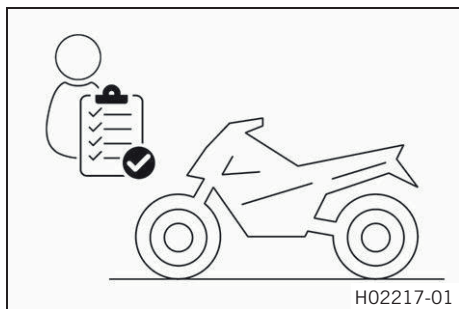


8.1 Проверки и уход за транспортным средством при подготовке к эксплуатации



Примечание

Каждый раз перед использованием мотоцикла необходимо проверить его состояние и пригодность к эксплуатации. Следует убедиться, что эксплуатируемое транспортное средство находится в безупречном техническом состоянии..



- Проверить уровень моторного масла. (📖 стр. 215)
- Проверить уровень жидкости в контуре переднего тормоза. (📖 стр. 131)
- Проверить уровень жидкости в контуре заднего тормоза. (📖 стр. 144)
- Осмотреть колодки переднего тормоза. (📖 стр. 135)
- Проверить задние тормозные колодки. (📖 стр. 147)
- Проверить работоспособность тормозной системы.
- Проверить уровень охлаждающей жидкости. (📖 стр. 202)
- Осмотреть цепь на наличие загрязнения. (📖 стр. 109)
- Проверить натяжение цепи. (📖 стр. 111)
- Осмотреть шины. (📖 стр. 155)
- Проверить давление воздуха в шинах. (📖 стр. 157)
- Проверить настройки всех органов управления и убедиться в плавности их хода.
- Проверить работоспособность электрической системы.
- Убедиться в том, что багаж надлежащим образом закреплён.
- Сесть на мотоцикл и проверить регулировку зеркала заднего вида.
- Проверить уровень топлива.

8.2 Запуск двигателя



Опасность

Опасность отравления Выхлопные газы ядовиты, и их вдыхание может привести к потере сознания и/или смерти.

- При работающем двигателе всегда следует проверять, имеется ли достаточная вентиляция.
- Не запускать и не эксплуатировать двигатель в закрытом пространстве без наличия эффективной системы вытяжки отработавших газов.



Предупреждение

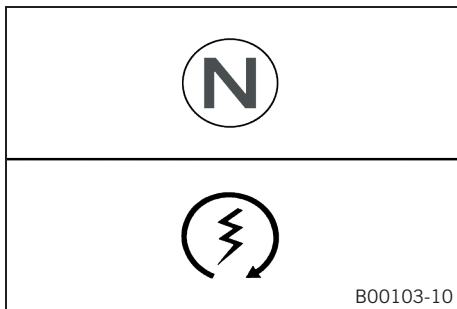
Опасность несчастного случая Эксплуатация мотоцикла без аккумулятора или с разряженным аккумулятором может привести к выходу из строя электронных компонентов и устройств, влияющих на безопасность движения.



- Запрещена эксплуатация мотоцикла без аккумулятора или с разряженным аккумулятором.
на тормозные колодки.
- Если тормоз не используется, следует снять ногу с педали ножного тормоза.

Примечание

Повреждение двигателя Работа непрогретого двигателя на высоких оборотах значительно сокращает срок его службы.

- Разогревать двигатель всегда необходимо на низких оборотах.



- Повернуть аварийный выключатель зажигания в положение .
- Включить зажигание, повернув ключ зажигания в положение .
- ✓ После включения зажигания в течение примерно двух секунд будет слышен звук работающего топливного насоса. В это же время выполняется функциональная проверка щитка приборов.
- ✓ После пуска загорается и гаснет предупреждающая индикаторная лампа антиблокировочной тормозной системы.
- Переключиться на нейтральную передачу.
- ✓ Загорается зеленая индикаторная лампа холостых оборотов **N**.
- Нажать кнопку электростартера .

**Примечание**

Не нажимать кнопку электростартера, пока не будет завершена функциональная проверка щитка приборов.

При старте **НЕ** открывать дроссельную заслонку. Если во время процедуры пуска открыть дроссельную заслонку, топливо не будет впрыскиваться системой управления двигателем и двигатель не запустится.

Нажать и удерживать кнопку электростартера не дольше 5 секунд. Подождать не менее 5 секунд перед следующей попыткой.

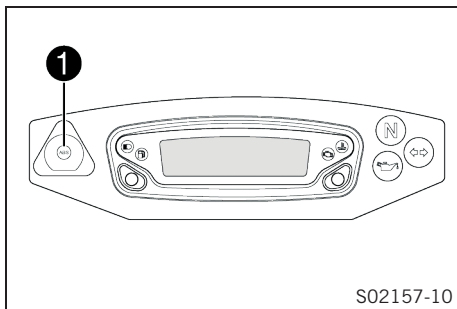
Этот мотоцикл оснащен системой безопасного запуска.

Двигатель можно запустить, только если включена нейтральная передача или если выжать рычаг сцепления при включенной передаче. Если переключить передачу и отпустить сцепление при откинутой боковой стойке, двигатель заглохнет.

- Необходимо убрать вес с боковой стойки и максимально завернуть ее вверх ногой до упора.

Выключить ABS.

KTM рекомендует ездить с постоянно включенной системой ABS. Однако в процессе движения могут возникать ситуации, когда ABS не дает преимуществ.



Условие

Мотоцикл неподвижен.

Скорость мотоцикла перед остановкой: ≥ 5 км/ч ($\geq 3,1$ миль/ч)

Примечание

Аннулирование государственного разрешения на использование на дорогах и страхового обеспечения. В случае полного отключения ABS разрешение на использование мотоцикла на дорогах является недействительным.

- Мотоцикл с полностью отключенной ABS может эксплуатироваться лишь на закрытых трассах, достаточно удаленных от дорог общего пользования.
- Нажать и удерживать кнопку **1** в течение 3 - 5 секунд.
- ✓ Горит сигнальная лампа системы ABS; ABS неактивна.

8.3 Начало движения

- Выжать рычаг сцепления, включить первую передачу, медленно отпустить рычаг сцепления, одновременно плавно открывая дроссельную заслонку.

8.4 Переключение передач, движение



Предупреждение

Опасность несчастного случая Вероятность потери контроля над транспортным средством при резком изменении нагрузки.

- Избегать резких изменений нагрузки и внезапного торможения.
- Регулировать скорость движения в зависимости от дорожных условий.



Предупреждение

Опасность несчастного случая При понижении передачи на высоких оборотах может произойти блокировка заднего колеса и торможение двигателем.

- Не переходить на пониженные передачи при высоких оборотах, так как при этом происходит торможение двигателем,



Предупреждение

Опасность несчастного случая Неправильное положение ключа зажигания приводит к возникновению неисправности.

- Нельзя изменять положение ключа зажигания во время движения.



Предупреждение

Опасность несчастного случая Выполнение регулировки мотоцикла отвлекает водителя от ситуации на дороге.

- Любую регулировку следует выполнять, когда транспортное средство неподвижно.

**Предупреждение**

Риск травмы Пассажир может упасть с мотоцикла, если совершает действия, нарушающие безопасность.

- Пассажир должен правильно сидеть на пассажирском сиденье, держась за водителя или за поручни, его ступни должны находиться на пассажирских подножках.
- Необходимо учитывать требования закона вашей страны относительно минимального возраста пассажиров.

**Предупреждение**

Опасность несчастного случая Рискованный стиль езды представляет серьезную опасность.

- Необходимо соблюдать правила дорожного движения, быть внимательным и предусмотрительным. Это поможет своевременно заметить возможные источники опасности.

**Предупреждение**

Опасность несчастного случая Снижение сцепления с дорогой у холодных шин.

- Во время каждой поездки первые километры необходимо проезжать, соблюдая осторожность, на средней скорости, пока шины не разогреются до рабочей температуры.

**Предупреждение**

Опасность несчастного случая Снижение сцепления с дорогой у новых шин.

Контактная поверхность новых шин не имеет требуемой шероховатости.

- Необходимо обкатать новые шины путем вождения мотоцикла на умеренных скоростях с чередованием углов наклона.

Стадия обкатки

200 км (124 мили)

**Предупреждение**

Опасность несчастных случаев Общий вес и нагрузки на оси влияют на управляемость мотоцикла.

Общий вес включает в себя: мотоцикл в рабочем состоянии с полным баком, водителя и пассажира в защитном снаряжении и шлеме, багаж.

- Не превышать максимальный допустимый вес и нагрузки на оси.

**Предупреждение**

Опасность несчастного случая Ухудшение характеристики управляемости из-за съехавшего багажа.

- Поэтому периодически следует проверять крепление багажа.

**Предупреждение**

Опасность несчастного случая Падение может привести к более серьезному повреждению мотоцикла, чем может показаться на первый взгляд.

- При подготовке транспортного средства к эксплуатации после падения необходимо провести обычную проверку мотоцикла.

Примечание

Неисправность двигателя Нефильтрованный впускной воздух отрицательно влияет на срок службы двигателя.

При отсутствии воздушного фильтра пыль и грязь могут попасть в двигатель.

- Не эксплуатировать мотоцикл без воздушного фильтра.

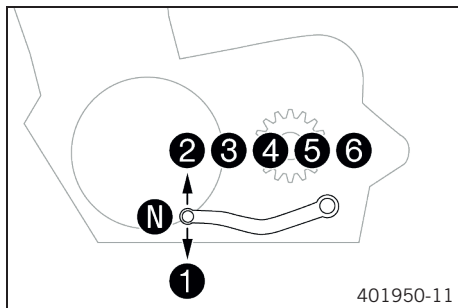
Примечание

Отказ двигателя Повреждение двигателя из-за перегрева.

- Если появилось предупреждение о недопустимой температуре охлаждающей жидкости, необходимо немедленно остановиться и не подвергать опасности себя и других участников дорожного движения.
- Необходимо дождаться остывания двигателя и элементов системы охлаждения.
- Когда двигатель остынет, следует проверить уровень охладителя и, при необходимости, долить жидкость.

**Примечание**

Если во время вождения слышны нехарактерные звуки, следует немедленно остановиться, заглушить двигатель, припарковать мотоцикл надлежащим образом и связаться с авторизованным сервисным центром KTM.





- Если позволяют условия (уклон, дорожная ситуация и т. д.), можно переключиться на более высокую передачу.
- Для этого следует отпустить дроссель, одновременно выжимая рычаг сцепления, переключиться на следующую передачу, отпустить сцепление и открыть дроссель.

**Примечание**

Схема расположения передач показана на иллюстрации. Нейтральная передача или передача холостого хода находится между первой и второй передачами. Первая передача используется для начала движения и езды по крутым склонам.

- После достижения максимальной скорости посредством полного открытия ручки газа следует повернуть дроссель обратно в положение открытия на 3/4. Это приведет к снижению оборотов, однако расход топлива будет значительно меньше.

- Разогнаться следует только до скорости, соответствующей дорожной поверхности и погодным условиям. На поворотах не рекомендуется переключать передачи, а разогнаться следует очень осторожно.
- Для переключения на более низкую передачу следует, при необходимости, притормозить, одновременно закрывая дроссельную заслонку.
- Выжать рычаг сцепления и переключиться на более низкую передачу, медленно отпустить рычаг сцепления и открыть дроссельную заслонку или выполнить повторное переключение.
- Если двигатель заглох (например, на перекрестке), следует выжать рычаг сцепления и нажать кнопку электростартера. Запрещается устанавливать трансмиссию в нейтральное положение.
- Двигатель должен быть заглушен, если он работает на режиме малого газа или если мотоцикл не будет использоваться в течение длительного времени.
- Избегать частой и длительной пробуксовки сцепления. Это приводит к нагреву моторного масла, двигателя и системы охлаждения.
- При пробуксовке сцепления необходимо ехать на низких оборотах двигателя, а не на высоких.
- Если загорается предупреждающая индикаторная лампа давления масла , следует немедленно остановиться (не подвергая опасности себя или других участников дорожного движения) и заглушить двигатель. Следует обратиться в авторизованный сервисный центр КТМ.
- Если во время движения загорается индикатор неисправности , следует как можно скорее обратиться в авторизованный сервисный центр КТМ.

Условие

Система quickshifter + (опция) активирована.

- Система Quickshifter + позволяет переключать передачу вверх в указанном диапазоне скорости, не выжимая рычаг сцепления.

Руководящие указания

Минимальная скорость перед переключением передачи	
Переключение с первой на вторую передачу	30 км/ч (18,6 миль/ч)
Переключение со второй на третью передачу	40 км/ч (24,9 миль/ч)
Переключение с третьей на четвертую передачу	45 км/ч (28 миль/ч)
Переключение с четвертой на пятую передачу	50 км/ч (31,1 миль/ч)
Переключение с пятой на шестую передачу	55 км/ч (34,2 миль/ч)

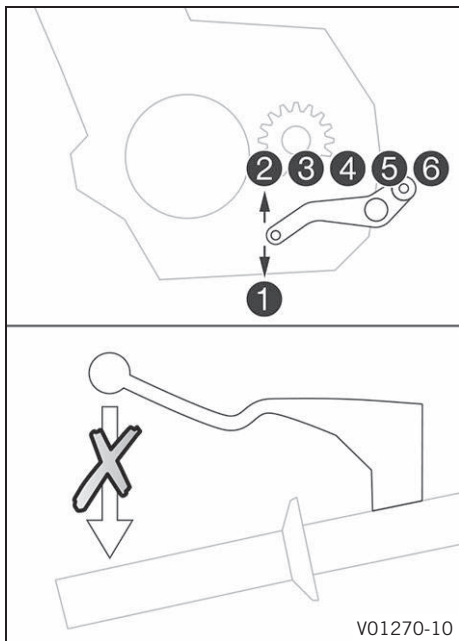
- Система Quickshifter + позволяет переключать передачу вниз в указанном диапазоне скорости, не выжимая рычаг сцепления.

Руководящие указания

Максимальная скорость перед переключением передачи	
Переключение с шестой на пятую передачу	165 км/ч (102,5 миль/ч)
Переключение с пятой на четвертую передачу	145 км/ч (90,1 миль/ч)
Переключение с четвертой на третью передачу	120 км/ч (74,6 миль/ч)
Переключение с третьей на вторую передачу	90 км/ч (55,9 миль/ч)
Переключение со второй на первую передачу	60 км/ч (37,3 миль/ч)



8.5 Система Quickshifter + (опция)

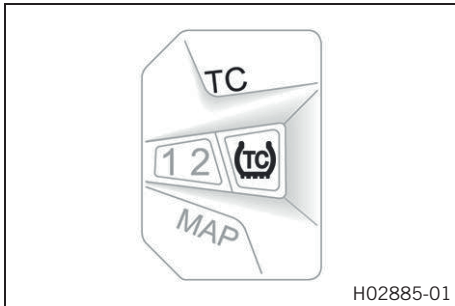


Если активирована система быстрого переключения передач Quickshifter + (опция), водитель может переключать передачу вверх под нагрузкой и вниз, не выжимая сцепление.

Поскольку отсутствует необходимость закрывать дроссельную заслонку, становится возможным непрерывное переключение передач.

Система quickshifter +, определив на основе положения вала переключения передач необходимость переключения передачи, посылает соответствующий сигнал в устройство управления двигателем.

8.6 Антипробуксовочная система (МТС)



Антипробуксовочная система (**МТС**) понижает крутящий момент двигателя при потере сцепления заднего колеса с дорогой.



Примечание


Если антипробуксовочная система мотоцикла выключена, скорость вращения заднего колеса может увеличиться при сильном разгоне и при движении по поверхности с плохим сцеплением, что связано с риском падения.

После включения зажигания антипробуксовочная система снова активируется..

Антипробуксовочная система мотоцикла (**МТС**) включается и выключается с помощью кнопки **ТС** на левом комбинированном переключателе.



Примечание

Когда антипробуксовочная система мотоцикла включена, индикатор ТС  мигает.

Индикатор ТС  загорается, когда система отключена.

8.7 Торможение



Предупреждение

Опасность несчастного случая Грязь и влага снижают эффективность торможения.

- Для очистки и просушки тормозных колодок и тормозных дисков следует несколько раз на малой скорости привести в действие тормоза.



Предупреждение

Опасность несчастного случая Слабое действие переднего или заднего тормоза снижает эффективность торможения.

- Осмотреть элементы тормозной системы; не эксплуатировать мотоцикл до выявления и устранения неполадок (В этом случае рекомендуется обратиться в авторизованный сервисный центр KTM.)



Предупреждение

Опасность несчастного случая Отказ тормозной системы в результате перегрева.

- Если рычаг ножного тормоза не отпущен, осуществляется постоянное давление на тормозные колодки.
- Если тормоз не используется, следует снять ногу с педали ножного тормоза.



Предупреждение

Опасность несчастного случая При повышении общей загрузки тормозной путь мотоцикла увеличивается.

- При перевозке пассажира и багажа следует соблюдать более длинную тормозную дистанцию, чем при движении на незагруженном мотоцикле.



Предупреждение

Опасность несчастного случая Соль на дорогах снижает эффективность торможения.

- Для удаления соли с тормозных колодок и тормозных дисков следует несколько раз на малой скорости привести в действие тормоза.

**Предупреждение**

Опасность несчастного случая В определенных ситуациях при использовании ABS тормозной путь увеличивается.

- Следует применять тормоза в соответствии с ситуацией движения и состоянием дорожной поверхности.

**Предупреждение**

Опасность несчастного случая При очень резком торможении колеса могут заблокироваться.

Для эффективного торможения система ABS должна быть включена.

- Следите, чтобы ABS находилась во включенном состоянии, чтобы воспользоваться преимуществами ее защитного действия.

**Предупреждение**

Опасность несчастного случая Заднее колесо может заблокироваться из-за тормозного действия двигателя.

- При экстренном торможении, а также торможении с полным включением тормозов и на скользкой поверхности необходимо выжать рычаг сцепления.

-
- При торможении необходимо отпустить дроссельную заслонку, одновременно нажав на передний и задний тормоза.

**Примечание**

Если активирована система ABS, можно достичь максимальной эффективности торможения, не заблокировав колеса, даже на поверхностях с плохим сцеплением, например, песчаных, мокрых или скользких.

**Предупреждение**

Опасность несчастного случая Максимально возможное время задержки уменьшается при преодолении виражей или движении по поверхности с боковым уклоном.

- Если возможно, следует завершать торможение перед входом в поворот.

-
- Следует всегда завершать торможение перед входом в поворот. Необходимо перейти на пониженную передачу, соответствующую скорости движения.

- Необходимо использовать эффект торможения двигателем при движении вниз по длинному уклону. Для этого необходимо переключиться вниз на одну или две передачи, не допуская превышения оборотов двигателя. Это позволит гораздо реже применять тормоза, и тормозная система не будет перегреваться.

8.8 Остановка, парковка



Предупреждение

Опасность неправомерного завладения. Использование мотоцикла лицами, не имеющими на это разрешения, представляет опасность как для них самих, так и для окружающих.

- Не оставлять без присмотра мотоцикл с включенным двигателем.
- Принять меры безопасности, направленные на предотвращение угона.
- Если вы оставляете мотоцикл без присмотра, следует заблокировать рулевую колонку и вынуть ключ зажигания.



Предупреждение

Опасность ожогов Некоторые компоненты транспортного средства очень сильно нагреваются во время работы.

- Запрещается касаться горячих компонентов, таких как выхлопная система, радиатор, двигатель, амортизатор и тормозная система до того, как они остынут.
- Дать этим компонентам остыть перед началом любых работ с мотоциклом.

Примечание

Существенное повреждение Нарушение правил парковки может привести к повреждению мотоцикла. Крупное повреждение может произойти при скатывании или опрокидывании транспортного средства.


Парковочные элементы мотоцикла рассчитаны только на его собственный вес.

- Следует выбирать для парковки ровные площадки с твердым покрытием.
- Нельзя садиться на мотоцикл, если он опирается на стойку.

Примечание



Опасность возгорания Горячие части мотоцикла создают опасность возникновения пожара и взрыва.

- Запрещается парковать транспортное средство рядом с легковоспламеняющимися или взрывоопасными материалами.
 - Прежде чем закрывать мотоцикл покрытием, необходимо дать ему остыть.
-

- Затормозить мотоцикл.
 - Переключиться на нейтральную передачу.
 - Отключить зажигание, повернув ключ зажигания в положение .
-

**Примечание**

Если двигатель остановлен с помощью аварийного выключателя зажигания, но зажигание остается включенным посредством ключа, питание подается на большинство потребителей энергии, и аккумулятор разряжается. Поэтому зажигание следует всегда выключать ключом – аварийный выключатель предназначен только для экстренной остановки двигателя.

- Припарковать мотоцикл на твердой поверхности.
- Ногой выдвинуть боковую подножку вперед настолько, насколько возможно, и опереть мотоцикл на нее.
- Заблокировать рулевую колонку поворотом руля влево до упора, нажатием ключа зажигания в положение  и поворотом его в положение . Чтобы облегчить разблокирование рулевой колонки, необходимо немного повернуть руль влево и вправо. Извлечь ключ зажигания.



8.9 Транспортировка

Примечание

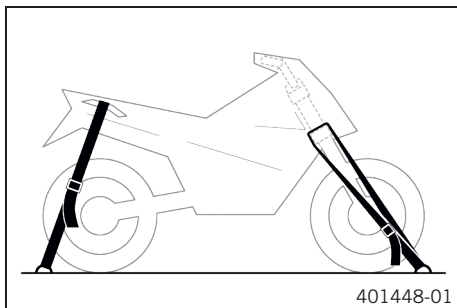
Опасность повреждения Припаркованный мотоцикл может покатиться или опрокинуться.

- Следует выбирать для парковки ровные площадки с твердым покрытием.

Примечание

Опасность возгорания Горячие части мотоцикла создают опасность возникновения пожара и взрыва.

- Запрещается парковать транспортное средство рядом с легковоспламеняющимися или взрывоопасными материалами.
- Прежде чем закрывать мотоцикл покрытием, необходимо дать ему остыть.



- Выключить двигатель и извлечь ключ зажигания.
- Использовать натяжные ремни или другие подходящие устройства для фиксации мотоцикла и предотвращения происшествий и опрокидывания.

8.10 Заправка топливом



Опасность

Опасность возгорания Топливо крайне огнеопасно.

При нагревании топливо расширяется и в случае переполнения бака может вылиться из него.

- Запрещается заправка транспортного средства вблизи источников открытого пламени или во время курения.
- Выключить двигатель для заправки.
- Нельзя допускать пролива топлива, особенно его попадания на горячие части мотоцикла.
- Необходимо немедленно вытереть пролившееся топливо.
- Соблюдать технические требования, относящиеся к заправке топливом.



Предупреждение

Опасность отравления Топливо ядовито и опасно для здоровья.

- Избегать попадания топлива на кожу, в глаза и на одежду.
- При попадании топлива в желудочно-кишечный тракт немедленно обратиться за медицинской помощью.
- Не вдыхать пары топлива.
- При попадании топлива на кожу промыть пораженный участок большим количеством воды.
- При попадании топлива в глаза их следует немедленно промыть водой и обратиться за медицинской помощью.
- Одежду, на которую попало топливо, следует сменить.

Примечание

Существенное повреждение При использовании горючего ненадлежащего качества топливный фильтр быстро засоряется.

В некоторых странах и регионах качество и чистота топлива могут не соответствовать международным стандартам. Это обстоятельство может послужить причиной возникновения проблем в работе топливной системы.

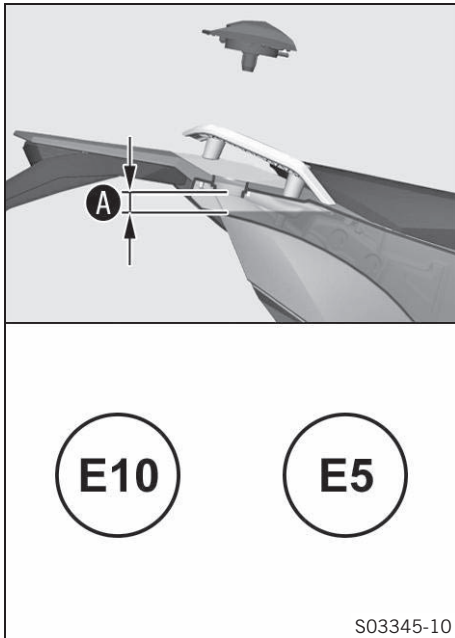
- Следует заправлять мотоцикл только высококачественным топливом, соответствующим установленным стандартам. (В этом случае рекомендуется обратиться в авторизованный сервисный центр КТМ.)



Примечание

Опасность для окружающей среды Неправильное обращение с топливом представляет угрозу для окружающей среды.

- Не допускать попадания топлива в грунтовые воды, на землю или в канализационную систему.
-



- Выключить двигатель.
- Открыть крышку заливной горловины топливного бака (📖 стр. 41)
- Заполнить топливный бак топливом до уровня **A**.

Руководящие указания

Размер A	20 мм (0,79 дюйма)
-----------------	--------------------

Общий объем топливного бака, приibl.	13.5 л (3,57 гал. США)	Неэтилированный бензин премиум-класса (октановое число ROZ 95/RON 95/PON 91) (📖 стр. 258)
--------------------------------------	---------------------------	--

- Закрыть крышку заливной горловины топливного бака. (📖 стр. 43)









9.1 Дополнительная информация

Любые дополнительные услуги, оказываемые в связи с выполнением обязательных или рекомендованных работ, подлежат отдельному заказу с оплатой по отдельному счету.

В зависимости от местных условий эксплуатации в вашей стране могут применяться различные интервалы технического обслуживания.

Индивидуальные интервалы, а также объем и содержание технического обслуживания могут изменяться в процессе технического развития. Самый актуальный график обслуживания всегда можно найти на сайте KTM Dealer.net. Необходимую консультацию по данному вопросу можно получить у дилера KTM.

9.2 Обязательные работы

	после каждого использования для спортивной езды					
	Раз в два года					
	Раз в год					
	Через каждые 20.000 км (12.400 миль)					
	Через каждые 10.000 км (6.200 миль)					
После 1 000 км (6.200 миль)						
Считать диагностическую информацию с помощью фирменного сканера KTM. 	○	●	●	●	●	●
Проверить работоспособность электрической системы.	○	●	●	●	●	●
Заменить моторное масло и масляный фильтр и очистить сетчатые фильтры.   стр.. 216)	○	●	●	●	●	●
Осмотреть колодки переднего тормоза.  стр. 135)	○	●	●	●	●	●
Проверить состояние задних тормозных колодок.  стр. 147)	○	●	●	●	●	●
Проверка состояния тормозных дисков  стр. 130)	○	●	●	●	●	●
Проверить тормозные колодки на наличие повреждений и протечек.	○	●	●	●	●	●

после каждого использования для спортивной езды					
	Раз в два года				
	Раз в год				
	Через каждые 20.000 км (12.400 миль)				
	Через каждые 10.000 км (6.200 миль)				
	После 1 000 км (6.200 миль)				
Заменить жидкость контура переднего тормоза. 🛠️					●
Заменить жидкость контура заднего тормоза. 🛠️					●
Заменить гидравлическую жидкость сцепления. 🛠️					●
Проверить уровень жидкости в контуре переднего тормоза. (📖 стр. 131)	○	●	●	●	●
Проверить уровень жидкости в контуре заднего тормоза. (📖 стр. 144)	○	●	●	●	●
Проверить/откорректировать уровень жидкости в контуре гидравлического сцепления. (📖 стр. 122)		●	●	●	●
Проверить свободный ход педали ножного тормоза. (📖 стр. 141)	○	●	●	●	●
Проверить амортизатор и вилку на наличие утечек. Выполнить обслуживание вилки и амортизатора по мере необходимости и в зависимости от того, как используется транспортное средство. 🛠️	○	●	●	●	●
Очистить пылезащитные кожухи перьев вилок. (📖 стр. 93)		●	●		●
Проверить люфт подшипника рулевой колонки (📖 стр. 97)	○	●	●	●	●
Осмотреть шины. (📖 стр. 165)	○	●	●	●	●
Проверка давления в шинах. (📖 стр. 167)	○	●	●	●	●
Проверить натяжение спицы. (📖 стр. 169)	○	●	●	●	●
Проверить боковое биение обода. 🛠️	○	●	●	●	●
Проверить состояние цепи, задней звездочки, звездочки двигателя и направляющей цепи. (📖 стр. 115)		●	●	●	●

после каждого использования для спортивной езды						
	Раз в два года					
	Раз в год					
	Через каждые 20.000 км (12.400 миль)					
	Через каждые 10.000 км (6.200 миль)					
	После 1 000 км (6.200 миль)					
Проверить натяжение цепи. (📖 стр. 111)	○	●	●	●	●	●
Заменить топливный экран. 🛠️	○	●	●	●	●	
Заменить свечи зажигания. 🛠️			●			
Проверить зазор клапана. 🛠️		●	●			
Проверить уровень антифриза и охлаждающей жидкости. (📖 стр. 199)	○	●	●	●	●	●
Проверить кабели на отсутствие повреждений и крутых изгибов. 🛠️		●	●	●	●	●
Заменить топливный фильтр. Очистить корпус воздушного фильтра. 🛠️		●	●			●
Проверить давление топлива. 🛠️		●	●	●	●	
Проверить направленность луча фары. (📖 стр. 192)	○	●	●			●
Проверить работу вентилятора радиатора. 🛠️	○	●	●	●	●	●
Окончательная проверка: Убедиться в безопасности мотоцикла и выполнить испытательный пробег. 🛠️	○	●	●	●	●	●
После испытательного пробега выполнить считывание диагностической информации с помощью фирменного сканера KTM. 🛠️	○	●	●	●	●	●
Внести запись о прохождении техобслуживания на веб-сайте KTM Dealer.net и в книжку гарантийного и сервисного обслуживания. 🛠️	○	●	●	●	●	●

○ Однократное действие

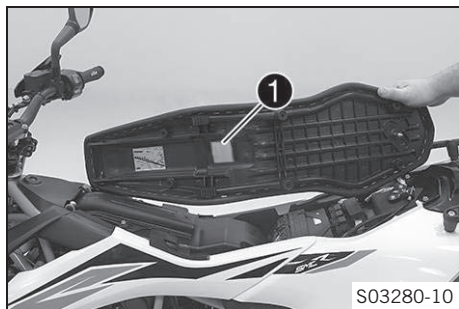
● Периодические действия

9.3 Рекомендуемые работы

после каждого использования для спортивной езды						
	Раз в два года					
	Раз в год					
	Через каждые 20.000 км (12.400 миль)					
	Через каждые 10.000 км (6.200 миль)					
	После 1 000 км (6.200 миль)					
Проверить раму. 🛠️	○	●	●	●	●	●
Очистить маятниковую вилку. 🛠️	○	●	●	●	●	
Проверить люфт подшипника маятниковой вилки. 🛠️			●			
Проверить люфт подшипника маятника. 🛠️		●	●			
Нанести консистентную смазку на все движущиеся детали (например, боковую стойку, рулевые рычаги управления, цепь и т.д.) и проверить плавность их хода. 🛠️	○	●	●	●	●	●
Проверить все шланги (например, топливный, охлаждающей жидкости, прокачки, сливной) и муфты на наличие трещин, утечек и правильности прокладки. 🛠️		●	●	●	●	●
Проверить плотность затяжки винтов и гаек. 🛠️		●	●			●
Заменить охладитель. 🛠️ (📖 стр. 207)		●	●	●	●	

- Однократное действие
- Периодические действия

10.1 Вилка/амортизатор



У вилки и амортизатора есть множество опций для приспособления подвески под стиль вождения и полезную нагрузку.



Примечание

Рекомендации по регулировке подвески приведены в таблице **1**. Таблица находится на нижней стороне переднего водительского сиденья.

Эти регулировки следует рассматривать в качестве руководства, и они всегда должны быть основой вашей индивидуальной настройки подвески. Запрещается изменять регулировки в случайном порядке, потому что в результате таких изменений ходовые качества могут ухудшиться, особенно на высоких скоростях.

10.2 Регулировка демпфирования сжатия вилки



Примечание

Демпфирование гидравлического сжатия определяет характеристики вилочной подвески.



- Повернуть белый регулировочный винт **1** до упора по часовой стрелке.



Примечание

Регулировочный винт **1** расположен на верхнем конце левого пера вилки.

Демпфирование сжатия осуществляется в левом пере вилки **COMP** (белый регулировочный винт).

Демпфирование отбоя осуществляется в правом пере вилки **REB** (красный регулировочный винт).

- Повернуть винт против часовой стрелки на то количество щелчков, которое соответствует типу вилки.

Руководящие указания

Демпфирование сжатия	
Комфортный	10 щелчков
Стандартный	15 щелчков
Спортивный	20 щелчков
Полная загрузка	20 щелчков



Примечание

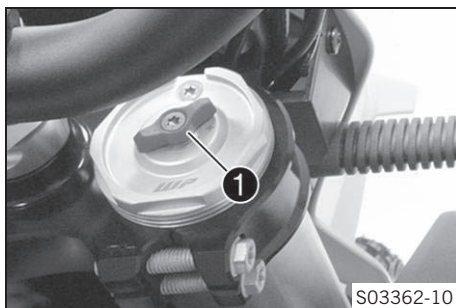
Повернуть по часовой стрелке для увеличения демпфирования или против часовой стрелки для уменьшения демпфирования.

10.3 Регулировка демпфирования отбоя вилки



Примечание

Демпфированием гидравлического отбоя определяется поведение вилочной подвески.



- Повернуть красный регулировочный винт **1** до упора по часовой стрелке.



Примечание

Регулировочный винт **1** расположен на верхнем конце правого пера вилки.

Демпфирование отбоя осуществляется в правом пере вилки **REB** (красный регулировочный винт).

Демпфирование сжатия осуществляется в левом пере вилки **COMP** (белый регулировочный винт).

- Повернуть винт против часовой стрелки на то количество щелчков, которое соответствует типу вилки.

Руководящие указания

Демпфирование отбоя	
Комфортный	10 щелчков
Стандартный	15 щелчков
Спортивный	20 щелчков
Полная загрузка	20 щелчков

**Примечание**

Повернуть по часовой стрелке для увеличения демпфирования или против часовой стрелки для уменьшения демпфирования.



10.4 Демпфирование сжатия амортизатора

Демпфирование сжатия амортизатора разделено на два диапазона: высокой и низкой скорости.

«Высокая» и «низкая» скорость относятся к скорости сжатия задней подвески, а не к скорости движения транспортного средства. Настройка высокой скорости эффективна при движении по асфальту: задняя подвеска сжимается быстро.

В то же время настройка низкой скорости эффективна при движении по неровному грунту: задняя подвеска сжимается медленнее.

Эти два диапазона можно отрегулировать отдельно, хотя переход между высокой и низкой скоростями является плавным. Таким образом, изменение диапазона высокой скорости оказывает влияние на демпфирование сжатия в диапазоне низкой скорости, и наоборот.

10.5 Регулировка демпфирования низкоскоростного сжатия амортизатора

**Предостережение**

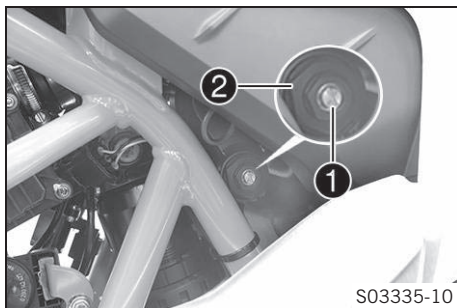
Риск травмы Детали амортизатора могут отлететь в сторону при неправильном выполнении разборки. Амортизатор наполнен азотом высокой плотности.

- Необходимо придерживаться указаний, приведенных в описании. (В этом случае рекомендуется обратиться в авторизованный сервисный центр KTM.)



Примечание

Настройка низкой скорости оказывает влияние во время медленного и нормального сжатия амортизатора.



- Повернуть регулировочный винт **1** по часовой стрелке отверткой до последнего ощутимого щелчка.



Примечание

Не ослаблять гайку **2** !

- Повернуть против часовой стрелки на количество щелчков, соответствующее типу амортизатора.

Руководящие указания

Демпфирование низкоскоростного сжатия	
Комфортный	25 щелчков
Стандартный	20 щелчков
Спортивный	10 щелчков
Полная загрузка	10 щелчков



Примечание

Повернуть по часовой стрелке для увеличения демпфирования или против часовой стрелки для уменьшения демпфирования.

10.6 Регулировка демпфирования высокоскоростного сжатия амортизатора



Предостережение

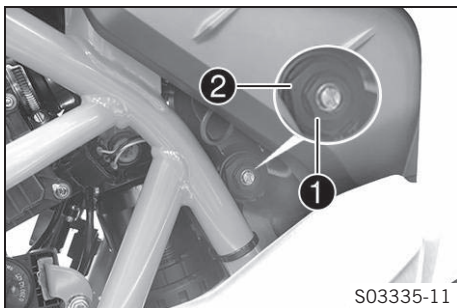
Риск травмы Детали амортизатора могут отлететь в сторону при неправильном выполнении разборки. Амортизатор наполнен азотом высокой плотности.

- Необходимо придерживаться указаний, приведенных в описании. (В этом случае рекомендуется обратиться в авторизованный сервисный центр KTM.)



Примечание

Настройка высокой скорости оказывает влияние во время быстрого сжатия амортизатора.



- Повернуть регулировочную гайку **1** по часовой стрелке до упора, используя торцевой гаечный ключ.



Примечание

Не ослаблять гайку **2** !

- Повернуть против часовой стрелки на количество щелчков, соответствующее типу амортизатора.

Руководящие указания

Демпфирование высокоскоростного сжатия	
Комфортный	2,5 оборота
Стандартный	2 оборота
Спортивный	1 оборот
Полная загрузка	1 оборот



Примечание

Повернуть по часовой стрелке для увеличения демпфирования или против часовой стрелки для уменьшения демпфирования.

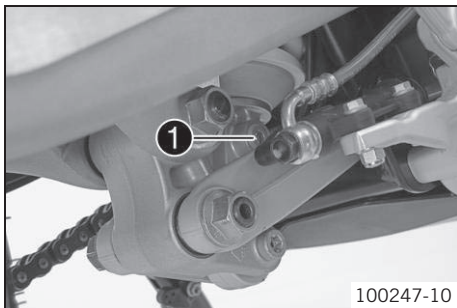
10.7 Регулировка демпфирования отбоя амортизатора



Предостережение

Риск травмы Детали амортизатора могут отлететь в сторону при неправильном выполнении разборки. Амортизатор наполнен азотом высокой плотности.

- Необходимо придерживаться указаний, приведенных в описании. (В этом случае рекомендуется обратиться в авторизованный сервисный центр KTM.)



- Повернуть регулировочный винт **1** по часовой стрелке до последнего ощутимого щелчка.
- Повернуть против часовой стрелки на количество щелчков, соответствующее типу амортизатора.

Руководящие указания

Демпфирование отбоя	
Комфортный	25 щелчков
Стандартный	20 щелчков
Спортивный	10 щелчков
Полная загрузка	10 щелчков



Примечание

Повернуть по часовой стрелке для увеличения демпфирования или против часовой стрелки для уменьшения демпфирования.



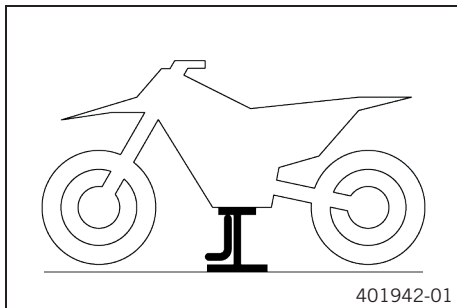
11 ОБСЛУЖИВАНИЕ ШАССИ

11.1 Подъем мотоцикла при помощи стоечного подъемника

Примечание

Опасность повреждения Припаркованный мотоцикл может покатиться или опрокинуться.

- Следует выбирать для парковки ровные площадки с твердым покрытием.



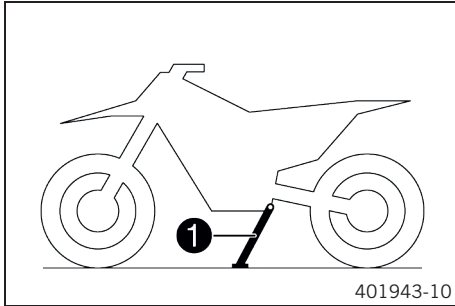
- Для подъема мотоцикла использовать защиту двигателя, расположенную под двигателем.
- ✓ Ни одно из колес не должно касаться земли.
- Принять меры против опрокидывания мотоцикла.

11.2 Снятие мотоцикла со стоечного подъемника

Примечание

Опасность повреждения Припаркованный мотоцикл может покатиться или опрокинуться.

- Следует выбирать для парковки ровные площадки с твердым покрытием.



- Снять мотоцикл со стоечного подъемника и поставить его на боковую подножку **1**.
- Убрать стоечный подъемник.

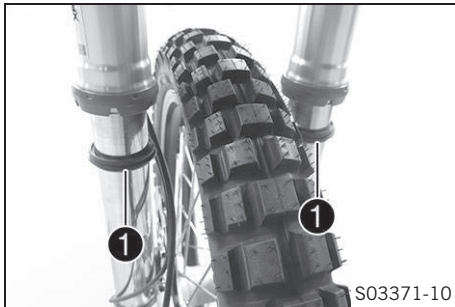
11.3 Очистка пыльников перьев вилок

Подготовительные работы

- Поднять мотоцикл при помощи стоечного подъемника. (📖 стр. 92)
- Снять защиту пера вилки (📖 стр. 95)

Основные работы

- Снять пыльники **1** с обоих перьев вилки по направлению вниз.



Примечание

Пыльники служат для удаления пыли и твердых частиц грязи из трубок вилки. Со временем происходит накопление грязи внутри пыльников. Если не удалять загрязнения, это может привести к образованию утечек через масляные уплотнения.



Предупреждение

Опасность несчастного случая Наличие масла или смазки на тормозных дисках снижает эффект торможения.

- На тормозных дисках не должно быть масла и смазки.
- При необходимости следует очищать тормозные диски очистителем для тормозов.

- Выполнить очистку и смазку пыльников и внутренних трубок обеих перьев вилки.

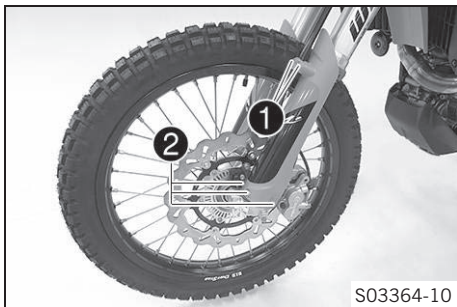
Универсальная смазка-спрей (📖 стр. 260)

- Установить пыльники обратно в их первоначальное положение.
- Удалить избытки смазочного материала.

Заключительные работы

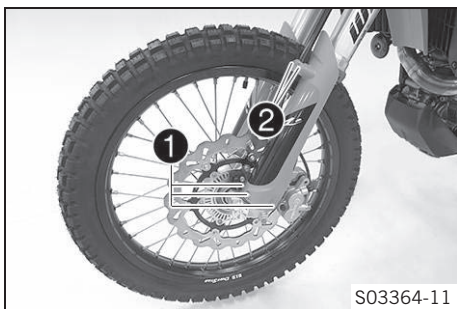
- Установить на место защиту пера вилки. (📖 стр. 95)
- Снять мотоцикл со стоечного подъемника. (📖 стр. 92)

11.4 Снятие защиты пера вилки



- Вывинтить винты **1** и снять хомут.
- Вывинтить винты **2** на левом пере вилки. Снять защиту пера вилки.
- Вывинтить винты **2** на правом пере вилки. Снять защиту пера вилки.

11.5 Установка защиты пера вилки



- Установить на место левую защиту пера вилки. Установить и затянуть винты **1**.

Руководящие указания

Остальные винты, шасси	M6	10 Нм (7,4 фнт.фт)
------------------------	----	--------------------

- Установить трубку тормозной системы, жгут проводов и хомут. Установить и затянуть винты **2**.
- Установить на место правую защиту пера вилки. Установить и затянуть винты **1**.

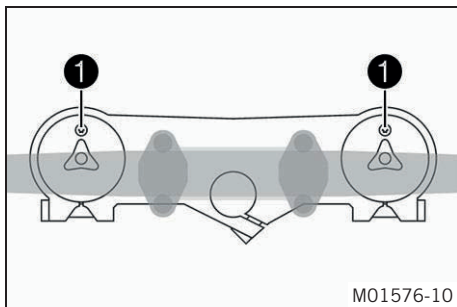
Руководящие указания

Остальные винты, шасси

M6

10 Нм (7,4 фнт.фт)

11.6 Стравливание давления в вилке



Подготовительные работы

- Поднять мотоцикл при помощи стоечного подъемника. (📖 стр. 92)

Основные работы

- Ослабить винты выпускного отверстия ①.
- ✓ Произойдет сброс избыточного давления из вилки.
- Затянуть винты стравливания давления.



Примечание

Снять мотоцикл со стоечного подъемника.

Заключительные работы

- Снять мотоцикл со стоечного подъемника. (📖 стр. 92)

11.7 Проверка люфта подшипника рулевой колонки



Предупреждение

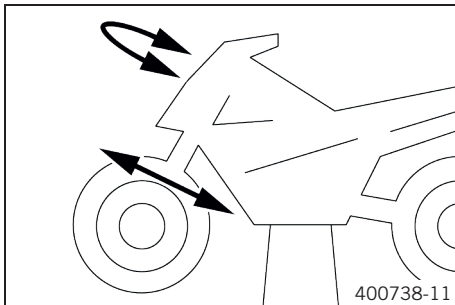
Опасность несчастного случая Не соответствующий норме люфт подшипника рулевой колонки приводит к ухудшению характеристики управляемости и повреждению компонентов.

- Следует незамедлительно отрегулировать люфт подшипника рулевой колонки. (В этом случае рекомендуется обратиться в авторизованный сервисный центр КТМ.)



Примечание

Длительная эксплуатация мотоцикла при наличии люфта подшипника рулевой колонки со временем приведет к повреждению подшипников и их гнезд в раме.



Подготовительные работы

- Поднять мотоцикл при помощи стоечного подъемника. (📖 стр. 92)

Основные работы

- Установить руль в положение, соответствующее прямолинейному движению. Подвигать перья вилки вперед и назад по ходу движения.

Должен отсутствовать люфт подшипника рулевой колонки.

- » При наличии заметного люфта:
 - Отрегулировать люфт подшипника рулевой колонки (🔧📖 стр. 98)
- Подвигать руль из стороны в сторону по всему диапазону поворота руля.

Руль должен перемещаться свободно, и при этом не должно ощущаться его заедания во всем диапазоне хода.

- » При заедании руля в любом положении в диапазоне полного хода необходимо:
 - Отрегулировать люфт подшипника рулевой колонки 📖 (стр. 98)
 - Проверить люфт подшипника рулевой колонки

Заключительные работы

- Снять мотоцикл со стоечного подъемника. (стр. 92)

11.8 Регулировка люфта подшипника рулевой колонки 📖

Подготовительные работы

- Поднять мотоцикл при помощи стоечного подъемника. (стр. 92)

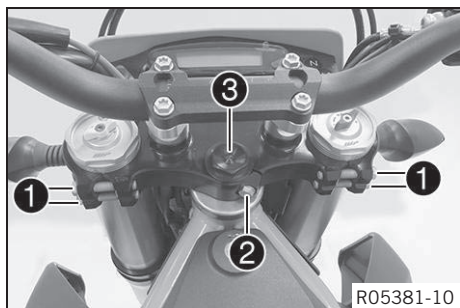
Основные работы

- Ослабить винты ①. Ослабить винт ②.
- Ослабить и повторно затянуть винт ③.

Руководящие указания

Винт, верхняя рулевая колонка	M20x1,5	12 Нм (8,9 фнт.фт)
-------------------------------	---------	--------------------

- Слегка постучать по верхней траверсе пластиковым молотком, чтобы избежать напряжений.



- Затянуть винты **1**.

Руководящие указания



Винт верхней траверсы	M8	17 Нм (12,5 фнт.фт)
-----------------------	----	---------------------

- Затянуть винт **2**.

Руководящие указания

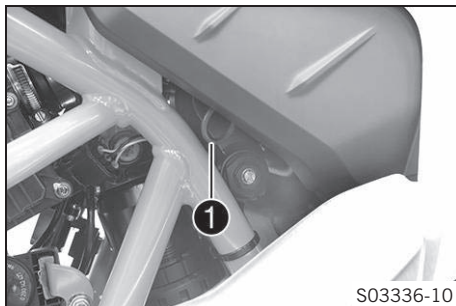
Винт, шток рулевой колонки	M8	20 Нм (14,8 фнт.фт)
----------------------------	----	---------------------

Заключительные работы

- Проверить люфт подшипника рулевой колонки (( стр. 97)
- Снять мотоцикл со стоечного подъемника. (( стр. 92)



11.9 Снятие сиденья

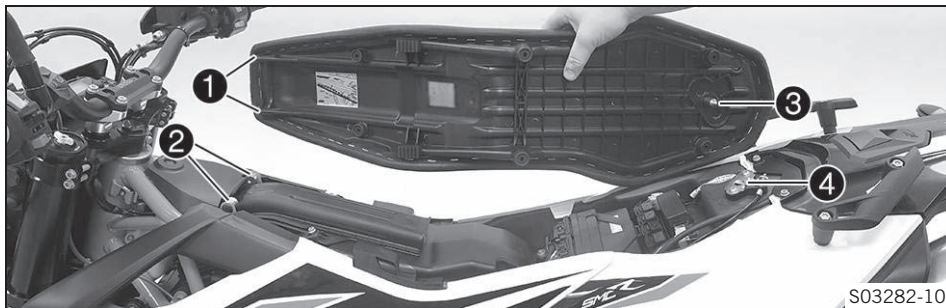


- Потянуть за кольцо **1** и поднять заднюю часть сиденья.
- Сдвинуть сиденье назад и снять его, подняв вверх.



11 ОБСЛУЖИВАНИЕ ШАССИ

11.10 Установка сиденья

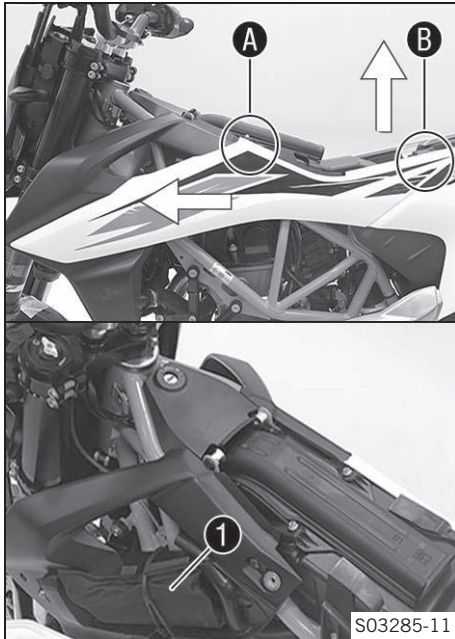


- Установить сиденье на втулки **2** с помощью фиксаторов **1**, опустить его заднюю часть, одновременно двигая седло вперед.
- Вставить фиксирующий штифт **3** в корпус замка **4** и прижать заднюю часть сиденья так, чтобы раздался щелчок фиксации штифта.
- Проверить правильность установки сиденья.

11.11 Снятие набора инструментов

Подготовительные работы

- Снять сиденье. ((📖 стр. 99)



Основные работы

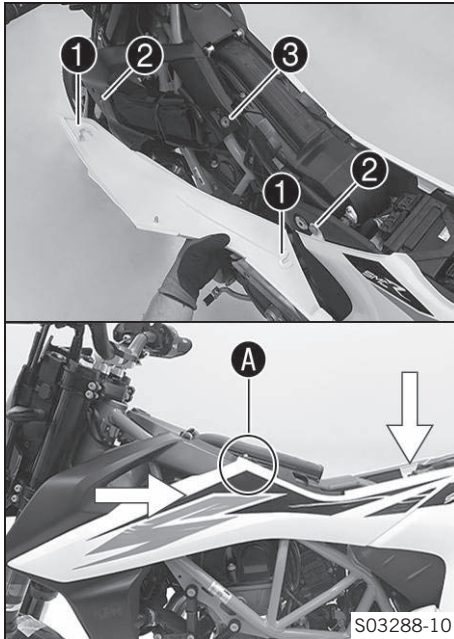
- Снять левую боковую крышку с резиновой втулки в зоне **A**.
- Снять левую боковую крышку, подняв ее вверх с втулки в зоне **B**.
- Снять левую боковую крышку, двигая ее вперед.
- Открыть инструментальный отсек и извлечь набор инструментов **1**.

11.12 Хранение набора инструментов

Подготовительные работы

- Снять сиденье. (📖 стр. 99)

11 ОБСЛУЖИВАНИЕ ШАССИ



Основные работы

- Хранить набор инструментов в инструментальном отсеке.
- Установить левую боковую крышку крепежными проушинами **1** на втулки **2**, сдвинуть назад и прижать в задней части.
- Вдавить левую боковую крышку в резиновую втулку **3** в зоне **A**.

Заключительные работы

- Установить сиденье. (📖 стр. 100)

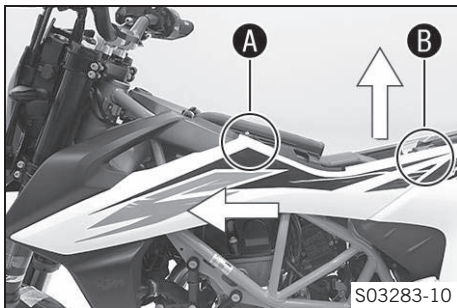
11.13 Снятие боковой крышки

Подготовительные работы

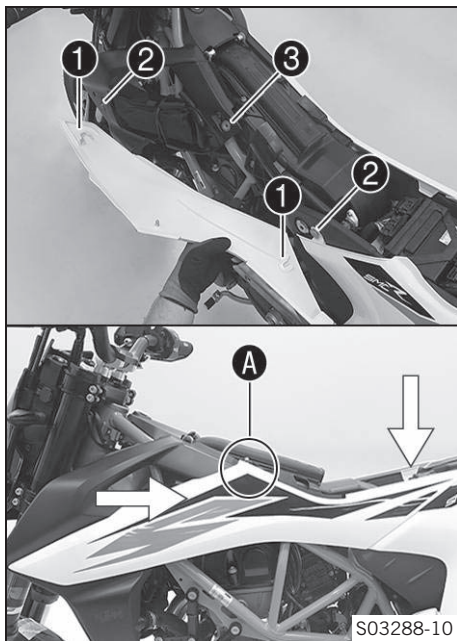
- Снять сиденье. (📖 стр. 99)

Основные работы

- Снять левую боковую крышку с резиновой втулки в зоне **A**.
- Снять левую боковую крышку, подняв ее вверх с втулки в зоне **B**.
- Снять левую боковую крышку, двигая ее вперед.
- Повторить эти шаги на противоположной стороне.



11.14 Установка боковой крышки



Основные работы

- Установить левую боковую крышку крепежными проушинами **1** на втулки **2**, сдвинуть назад и прижать в задней части.
- Вдавить левую боковую крышку в резиновую втулку **3** в зоне **A**.
- Повторить эти шаги на противоположной стороне.

Заключительные работы

- Установить сиденье. (📖 стр. 100)

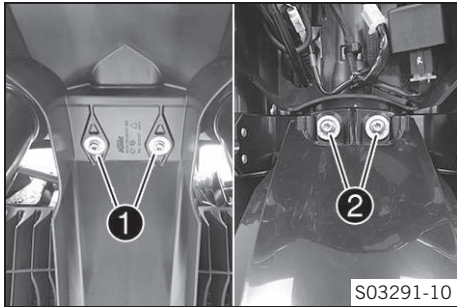
11.15 Снятие переднего крыла

Подготовительные работы

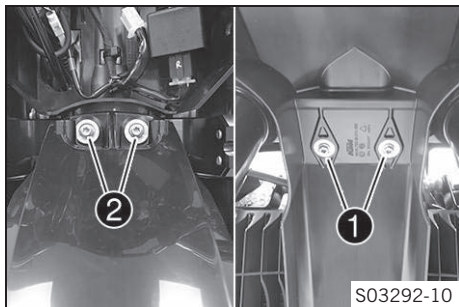
- Снять переднюю фару с защитной крышкой. (📖 стр. 186)

Основные работы

- Вывинтить винты **1**.
- Вывинтить винты **2** и снять крыло.



11.16 Установка переднего крыла



- Установить переднее крыло. Установить и затянуть винты **1**.
Руководящие указания

Остальные винты, шасси	M6	10 Нм (7,4 фнт.фт)
------------------------	----	--------------------

- Установить и затянуть винты **2**.
Руководящие указания

Остальные винты, шасси	M6	10 Нм (7,4 фнт.фт)
------------------------	----	--------------------

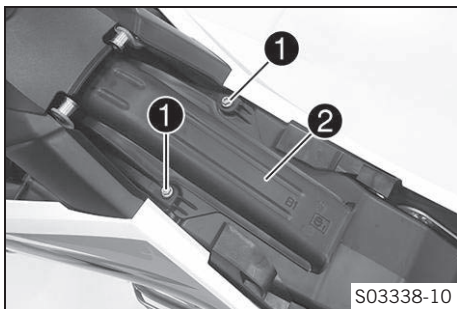
Заключительные работы

- Установить на место защитную крышку фары и фару. (📖 стр. 187)
- Проверить настройку фары. (📖 стр. 192)

11.17 Снятие воздушного фильтра 🛠

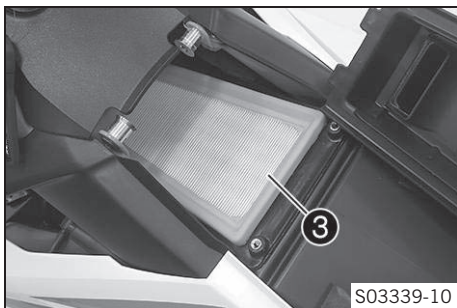
Подготовительные работы

- Снять сиденье. (📖 стр. 99)



Основные работы

- Вывинтить винты ❶.
- Снять верхнюю часть корпуса фильтра ❷.



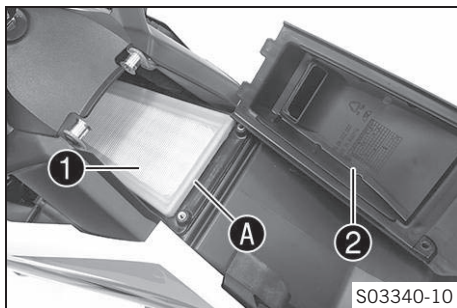
Примечание

Неисправность двигателя Нефильтрованный впускной воздух отрицательно влияет на срок службы двигателя.

При отсутствии воздушного фильтра пыль и грязь могут попасть в двигатель.

- Не эксплуатировать мотоцикл без воздушного фильтра.
-
- Снять воздушный фильтр ❸.

11.18 Установка воздушного фильтра ↩



Основные работы

- Очистить корпус воздушного фильтра.
- Установить воздушный фильтр ①.

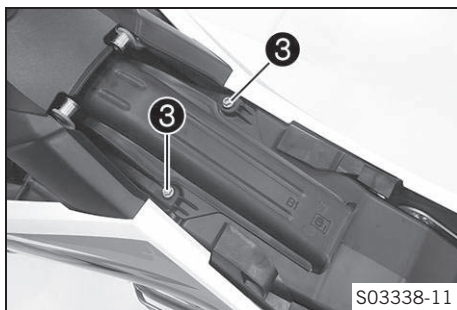


Примечание

Воздушный фильтр должен ровно лежать в корпусе заподлицо со всей уплотнительной поверхностью A. При неправильной установке воздушного фильтра пыль и загрязнения могут попасть в двигатель и привести к его повреждению.

- Установить верхнюю часть корпуса ② сверху корпуса воздушного фильтра и прижать.
 - Установить и затянуть винты ③.
- Руководящие указания

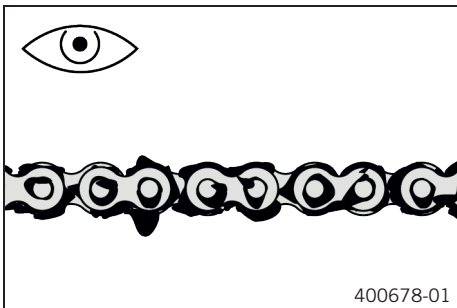
Винт, верхняя часть корпуса воздушного фильтра	M6	2 Нм (1,5 фнт.фт)
--	----	-------------------



Заключительные работы

- Установить сиденье. (📖 стр. 100)

11.19 Проверка цепи на загрязнение



- Осмотреть цепь на наличие загрязнения.
- » При наличии значительного загрязнения:
 - Очистить цепь. (📖 стр. 109)

11.20 Очистка цепи



Предупреждение

Опасность несчастного случая Наличие смазочных материалов на шинах снижает их сцепление с дорогой.

- Удалить с шин смазку подходящим чистящим материалом.



Предупреждение

Опасность несчастного случая Наличие масла или смазки на тормозных дисках снижает эффект торможения.

- На тормозных дисках не должно быть масла и смазки.
- При необходимости следует очищать тормозные диски очистителем для тормозов.



Примечание

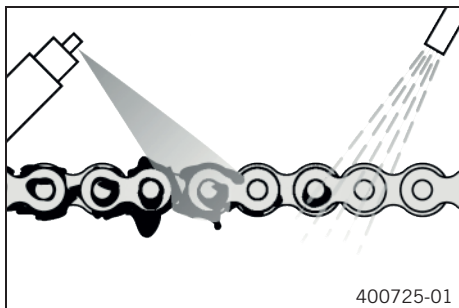
Угроза загрязнения окружающей среды Попадание вредных веществ в окружающую среду наносит серьезный экологический вред.

- Масло, консистентную смазку, фильтры, топливо, очистители, тормозную жидкость и пр. следует утилизировать в соответствии с предписанными правилами.



Примечание

Срок службы цепи в большой степени зависит от ее грамотного обслуживания.



Подготовительные работы

- Поднять мотоцикл при помощи стоечного подъемника. (📖 стр. 92)

Основные работы

- Смыть рыхлую грязь несильной струей воды.
- Удалять остатки старой смазки с помощью очистителя для цепи.

Очиститель для цепи (📖 стр. 259)

- После просушки покрыть цепь специальным спреем.

Цепная смазка-спрей для внедорожных мотоциклов (📖 стр. 259)

Заключительные работы

- Снять мотоцикл со стоечного подъемника. (📖 стр. 92)

11.21 Проверка натяжения цепи



Предупреждение

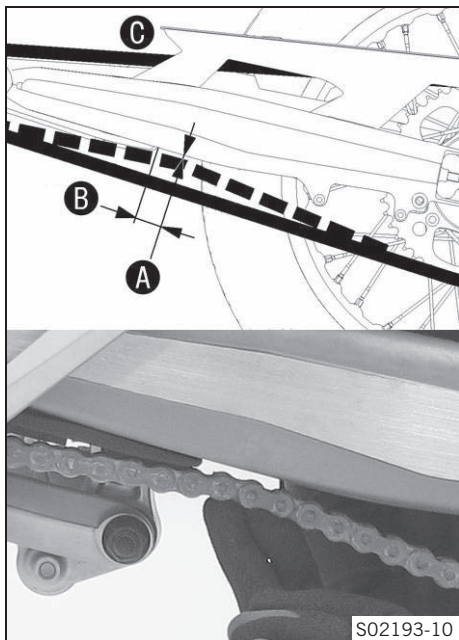
Опасность несчастного случая При неправильном натяжении цепи возникает опасность повреждения компонентов и попадания в аварию.

Если цепь натянута слишком сильно, то сама цепь, ведущая звездочка, звездочка заднего колеса, подшипники коробки передач и заднего колеса подвергаются быстрому износу. Некоторые компоненты могут выходить из строя от перегрузки.

При слабом натяжении цепи может произойти ее соскакивание с ведущей или ведомой звездочки, что влечет за собой блокировку заднего колеса или повреждение двигателя.

- Регулярно проверять натяжение цепи.
- Регулировать натяжение цепи в соответствии со спецификацией.

11 ОБСЛУЖИВАНИЕ ШАССИ



- Установить мотоцикл на боковую подножку.
- Переключиться на нейтральную передачу.
- Оттянуть цепь вверх на расстояние **B** от скользящего защитного кожуха и определить натяжение цепи **A**.



Примечание

Верхняя секция цепи **C** должна быть туго натянута. Износ цепи не всегда равномерен. Необходимо повторить данное измерение при различных положениях цепи.

Натяжение цепи	5 мм (0,2 дюйма)
Расстояние до скользящего защитного кожуха цепи	30 мм (1,18 дюйма)

- » Если натяжение цепи не соответствует приведенной величине:
 - Выполнить регулировку натяжения (📖 стр. 113)

11.12 Регулировка натяжения цепи



Предупреждение

Опасность несчастного случая При неправильном натяжении цепи возникает опасность повреждения компонентов и попадания в аварию.

Если цепь натянута слишком сильно, то сама цепь, ведущая звездочка, звездочка заднего колеса, подшипники коробки передач и заднего колеса подвергаются быстрому износу. Некоторые компоненты могут выходить из строя от перегрузки.

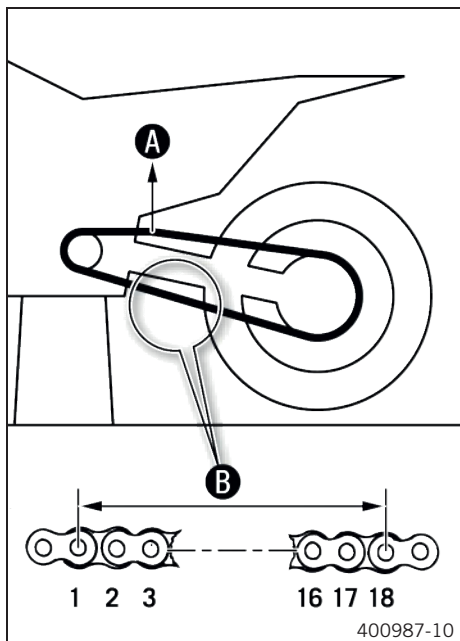
При слабом натяжении цепи может произойти ее соскакивание с ведущей или ведомой звездочки, что влечет за собой блокировку заднего колеса или повреждение двигателя.

- Регулярно проверять натяжение цепи.
- Регулировать натяжение цепи в соответствии со спецификацией.

Подготовительные работы

- Проверить натяжение цепи. (📖 стр. 111)

11 ОБСЛУЖИВАНИЕ ШАССИ



Основные работы

- Ослабить гайку **1**.
- Ослабить гайки **2**.
- Отрегулировать натяжение цепи поворотом регулировочных винтов **3** влево и вправо.

Руководящие указания

Натяжение цепи	5 мм (0,2 дюйма)
Повернуть регулировочные винты 3 с левой и правой стороны так, чтобы метки на левом и правом регуляторах цепи 4 расположились в одинаковых положениях относительно контрольных меток A . Это обеспечит ровное положение заднего колеса.	



Примечание

Верхняя секция цепи должна быть туго натянута.

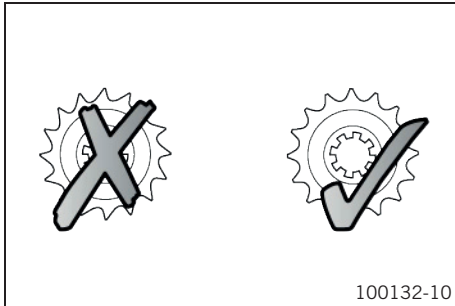
Износ цепи не всегда равномерен. Необходимо повторить данное измерение при различных положениях цепи.

- Затянуть гайки **2**.
- Убедиться в том, что регуляторы цепи **4** опираются на регулировочные винты **3**.
- Затянуть гайку **1**.

Руководящие указания

Гайка, ось заднего колеса	M25x1,5	90 Нм (66,4 фнт.фт)
---------------------------	---------	---------------------

11.23 Проверка состояния цепи, задней звездочки, звездочки двигателя и направляющей цепи



Подготовительные работы

- Поднять мотоцикл при помощи стоечного подъемника. (📖 стр. 192)

Основные работы

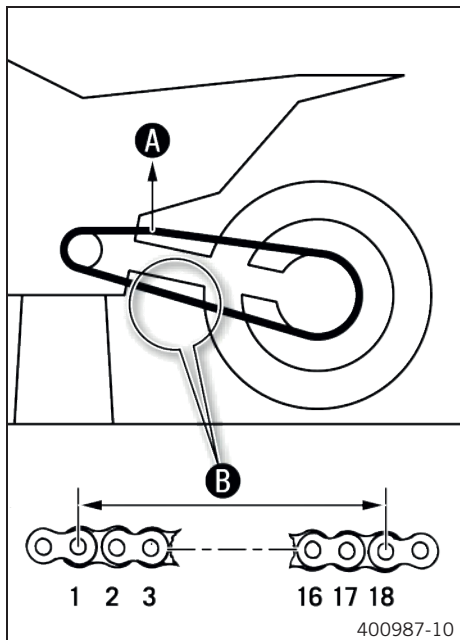
- Переключиться на нейтральную передачу.
- Убедиться в отсутствии признаков износа цепи, ведущей и ведомой звездочки.
 - » При наличии признаков износа цепи, ведущей и ведомой звездочки:
 - Заменить комплект трансмиссии. 🛠️



Примечание

Замена цепи, а также ведомой и ведущей звездочек производится единым комплектом.

11 ОБСЛУЖИВАНИЕ ШАССИ



- Оттянуть верхнюю часть цепи с указанным усилием **A**.

Руководящие указания

Усилие для оценки износа цепи	15 кг (33 фунта)
-------------------------------	------------------

- Измерить расстояние **B**, на котором располагаются 18 звеньев нижней части цепи.



Примечание

Износ цепи не всегда равномерен. Необходимо повторить данное измерение при различных положениях цепи.

Максимальное расстояние B от 18 роликов цепи на самом длинном отрезке цепи	272 мм (10,71 дюйма)
---	----------------------

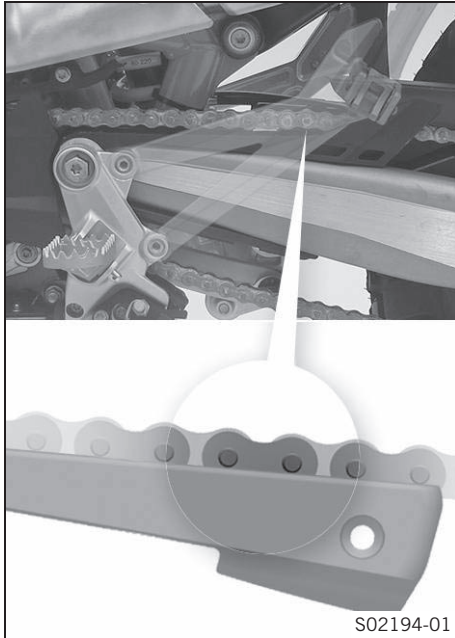
- » Если расстояние **B** превышает указанное значение:

- Заменить комплект трансмиссии. 🛠



Примечание

При замене цепи необходимо также заменить ведомую и ведущую звездочки. Износ новых цепей ускоряется, если используются старые, изношенные ведущие или ведомые звездочки.

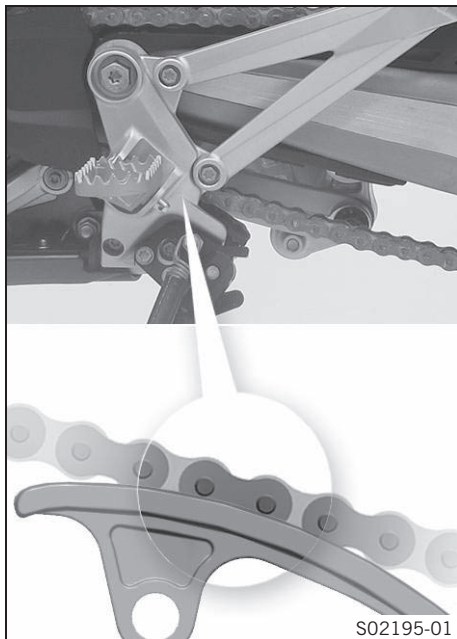



- Проверить скользящий защитный кожух цепи на наличие износа.
 - » Если нижний край цепи находится на одной линии или ниже скользящего элемента цепи:
 - Заменить скользящий защитный кожух цепи. 🛠️
- Убедиться, что скользящий защитный кожух цепи плотно сидит на месте.
 - » Если скользящий защитный кожух цепи ослаблен:
 - Затянуть винты на скользящем защитном кожухе цепи.

Руководящие указания

Винт, скользящий защитный кожух цепи	M6	8 Нм (5,9 фнт.фт) Loctite®243™
--------------------------------------	----	--

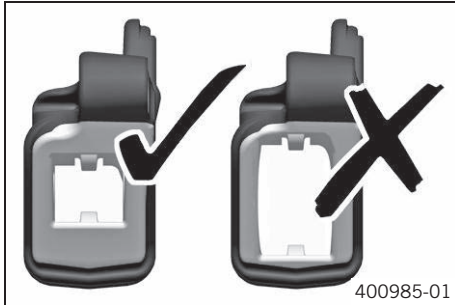
11 ОБСЛУЖИВАНИЕ ШАССИ



- Проверить скользящий элемент цепи на наличие износа.
 - » Если нижний край цепи находится на одной линии или ниже скользящего элемента цепи:
 - Заменить скользящий элемент цепи. 
- Убедиться, что скользящий элемент цепи плотно сидит на месте.
 - » Если скользящий элемент цепи ослаблен:
 - Затянуть винт на скользящем элементе цепи.

Руководящие указания

Винт, скользящий защитный кожух цепи	M8	15 Нм (11,1 фнт.фт)
--------------------------------------	----	---------------------



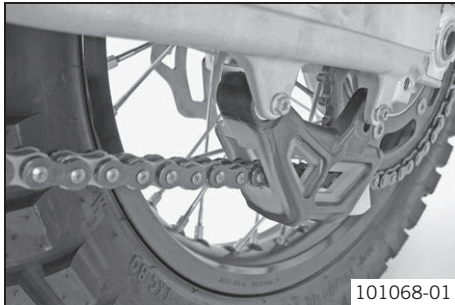
- Проверить направляющую цепи на наличие износа.



Примечание

Износ можно увидеть на передней части направляющей цепи.

- » При износе светлой части направляющей цепи:
 - Заменить направляющую цепи. 🛠️



- Убедиться, что направляющая цепи плотно сидит на месте.
- » Если направляющая цепи ослаблена:
 - Затянуть винты на направляющей цепи.

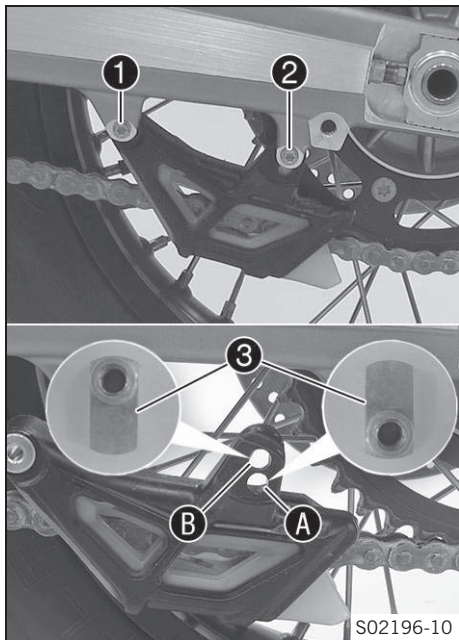
Руководящие указания

Остальные винты, шасси	M6	10 Нм (7,4 фнт.фт)
------------------------	----	--------------------

Заключительные работы

- Снять мотоцикл со стоечного подъемника. (📖 стр. 92)

11.24 Регулировка направляющей цепи



- Вывинтить винты **1** и **2**. Снять направляющую цепи.

Условие

Количество зубьев: ≤ 44 шт.

- Вставить гайку **3** в отверстие **A**. Установить направляющую цепи.
- Установить и затянуть винты **1** и **2**.

Руководящие указания

Винт, направляющая цепи	M6	8 Нм (5,9 фнт.фт)
-------------------------	----	-------------------

Условие

Количество зубьев: ≥ 45

- Вставить гайку **3** в отверстие **B**. Установить направляющую цепи.
- Установить и затянуть винты **1** и **2**.

Руководящие указания

Винт, направляющая цепи	M6	8 Нм (5,9 фнт.фт)
-------------------------	----	-------------------

11.25 Регулировка основного положения рычага сцепления



- Выполнить регулировку исходного положения рычага сцепления по размеру руки путем поворота регулировочного винта ①.



Примечание

Нельзя выполнять регулировку во время движения. Потянуть рычаг сцепления вперед и повернуть регулировочный винт. Диапазон регулировки ограничен. Поворачивать регулировочный винт следует только рукой, не прилагая усилия.

- При регулировке рычага сцепления оставить минимальный зазор до других деталей мотоцикла.

Руководящие указания

Минимальный зазор	5 мм (0,2 дюйма)
-------------------	------------------

11.26 Проверка/корректировка уровня жидкости в контуре гидравлического сцепления



Предупреждение

Опасность раздражения кожного покрова Попадание тормозной жидкости может вызвать раздражение кожного покрова.

- Хранить тормозную жидкость необходимо в месте, недоступном для детей.
- При обращении с тормозной жидкостью пользоваться защитной одеждой и очками.
- Избегать контакта тормозной жидкости с кожей, глазами и одеждой
- В случае попадания тормозной жидкости в желудочно-кишечный тракт необходимо немедленно обратиться к врачу.
- Пораженные участки кожи сразу же промыть большим количеством воды.
- При попадании тормозной жидкости в глаза их следует немедленно промыть водой и обратиться за медицинской помощью.
- Одежду, на которую попала тормозная жидкость, необходимо сменить.



Примечание

Угроза загрязнения окружающей среды Попадание вредных веществ в окружающую среду наносит серьезный экологический вред.

- Масло, консистентную смазку, фильтры, топливо, очистители, тормозную жидкость и пр. следует утилизировать в соответствии с предписанными правилами.



Примечание

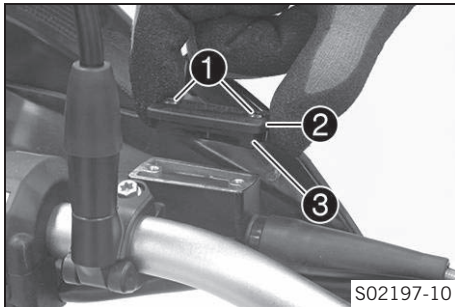
Уровень жидкости поднимается при увеличении износа дисков накладок сцепления.

Использование тормозной жидкости DOT 5 запрещено! Эта бордовая жидкость содержит в своей основе кремний.

Масляные уплотнения и тормозные магистрали не предназначены для тормозной жидкости DOT 5.

Не допускать попадания тормозной жидкости на окрашенные поверхности мотоцикла, поскольку она разъедает краску.

Следует заливать в систему только чистую тормозную жидкость из только что распечатанной емкости.



- Привести в горизонтальное положение бачок гидропривода сцепления, расположенный на руле.
- Вывинтить винты **1**.
- Снять крышку **2** с мембраной **3**.
- Проверить уровень жидкости.

Уровень жидкости ниже ободка бачка	4 мм (0,16 дюйма)
------------------------------------	-------------------

» Если уровень жидкости не соответствует норме:

- Откорректировать уровень жидкости в контуре гидравлического сцепления.

Тормозная жидкость DOT 4 / DOT 5.1 (📖 стр. 256)

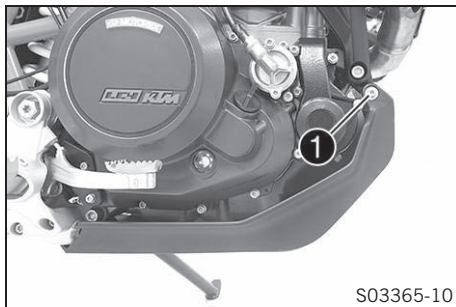
- Установить крышку и мембрану. Установить и затянуть винты.



Примечание

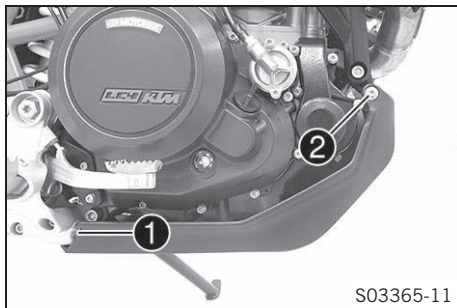
Немедленно смыть водой перелитую или пролившуюся тормозную жидкость.

11.27 Снятие защиты двигателя



- Извлечь винты **1** с обеих сторон.
- Вытянуть защиту двигателя из фиксаторов и снять ее.

11.28 Установка защиты двигателя

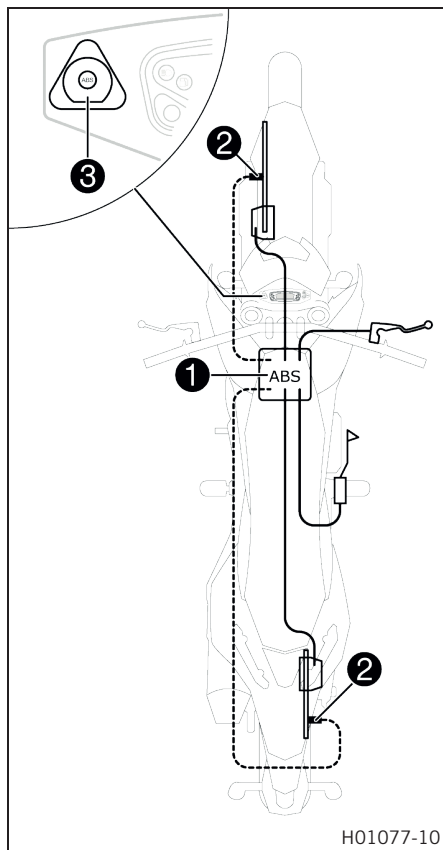


- Вставить защиту двигателя в фиксаторы **1**, находящиеся сзади.
- Установить защиту двигателя. Установить и затянуть винты **2** с обеих сторон.

Руководящие указания

Остальные винты, шасси	M6	10 Нм (7,4 фнт.фт)
------------------------	----	--------------------

12.1 Антиблокировочная тормозная система (ABS)



Антиблокировочное тормозное устройство **1**, состоящее из гидравлического блока, блока управления ABS и возвратного насоса, установлено под топливным баком. На переднем и заднем колесах размещены датчики частоты вращения колеса **2**.



Предупреждение

Опасность несчастного случая Изменения, вносимые в мотоцикл, нарушают работу системы ABS.

- Заднее колесо можно прокручивать с включенным передним тормозом на удалении от дорог общего пользования и только при выключенной системе ABS.
- Ни в коем случае не изменять ход подвески.
- Использовать в тормозной системе только запасные части, утвержденные и рекомендованные компанией KTM.
- Следует использовать только шины и колеса, одобренные KTM и имеющие соответствующий индекс скорости.
- Следует поддерживать требуемое давление воздуха в шинах.
- Обеспечить профессиональное выполнение работ по обслуживанию и ремонту. (В этом случае рекомендуется обратиться в авторизованный сервисный центр KTM.)


ABS - это система безопасности, которая в пределах физических ограничений может предотвратить блокировку и проскальзывание колес во время торможения.

**Предупреждение**

Опасность несчастного случая Средства оказания помощи при вождении могут предотвратить опрокидывание мотоцикла только в пределах существующих физических ограничений.

Не всегда можно предотвратить опрокидывание мотоцикла в экстремальных ситуациях вождения (например, при загрузке багажа с высоким центром тяжести, изменении дорожных условий, на крутых спусках, при резком торможении без выключения сцепления).

- Водитель должен адаптировать свой стиль вождения под дорожные условия и собственные навыки.

ABS действует с двумя независимыми тормозными контурами (передний и задний тормоза). При нормальном функционировании тормозная система срабатывает аналогично обычной тормозной системе без ABS. Когда же блок управления ABS обнаруживает в колесе тенденцию к блокировке, ABS начинает регулировать давление тормозов. Функция контроля вызывает небольшую пульсацию рычага ручного тормоза и педали ножного тормоза. Предупреждающая индикаторная лампа ABS  должна загореться после включения зажигания и погаснуть после трогания с места. Если она не гаснет после начала движения и продолжает гореть во время движения, это указывает на ошибку в системе ABS. В этом случае ABS не активна и колеса во время торможения могут заблокироваться. Тормозная система сама по себе остается функциональной, только контроль со стороны ABS отсутствует.


Предупреждающая индикаторная лампа ABS также может загореться, если частота вращения переднего и заднего колес сильно различается в экстремальных условиях вождения, например, при езде или вращении на заднем колесе мотоцикла. В этом случае ABS отключается.

Чтобы вновь активировать ABS, транспортное средство должно быть остановлено, а зажигание выключено. ABS активируется снова при включении транспортного средства. После начала движения предупреждающая индикаторная лампа ABS гаснет.

Примечание

Аннулирование государственного разрешения на использование на дорогах и страхового обеспечения. В случае полного отключения ABS разрешение на использование мотоцикла на дорогах является недействительным.

- Мотоцикл с полностью отключенной ABS может эксплуатироваться лишь на закрытых трассах, достаточно удаленных от дорог общего пользования.

Систему ABS можно выключить вручную с помощью кнопки  (см. раздел «Запуск»).



Примечание

Мотоцикл оснащен дополнительным датчиком 5-D. Датчик 5-D делает контроль со стороны ABS зависимым от угла наклона и бокового крена. Это позволяет в пределах физических ограничений предотвратить блокировку и проскальзывание колес во время торможения, когда мотоцикл находится в наклонном положении (при движении на поворотах).

12.2 Регулировка исходного положения рычага ручного тормоза



- Отрегулировать исходное положение рычага ручного тормоза по размеру руки путем поворота регулировочного винта ❶.



Примечание

Нельзя выполнять регулировку во время движения.
 Потянуть рычаг ручного тормоза вперед и повернуть регулировочный винт.
 Диапазон регулировки ограничен.
 Поворачивать регулировочный винт следует только рукой, не прилагая усилия.

- При регулировке рычага тормоза необходимо следить за тем, чтобы зазор относительно других деталей мотоцикла был минимальным.

Руководящие указания

Минимальный зазор	5 мм (0,2 дюйма)
-------------------	------------------

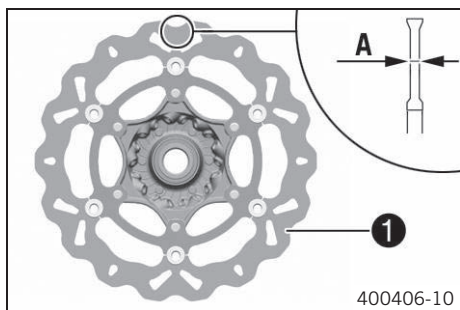
12.3 Проверка состояния тормозных дисков



Предупреждение

Опасность несчастного случая Изношенные тормозные диски снижают эффект торможения.

- Следует немедленно заменять изношенные тормозные диски. (В этом случае рекомендуется обратиться в авторизованный сервисный центр KTM.)



- Проверить толщину **A** передних и задних тормозных дисков в нескольких точках.



Примечание

Износ снижает толщину тормозного диска на участке **1**, используемом тормозными колодками.

Тормозные диски - предел износа	
Передн.	4,5 мм (0,177 дюйма)
Задн.	4,5 мм (0,177 дюйма)

- » Если толщина тормозного диска меньше указанного значения:
 - Заменить тормозной диск.
- Проверить передние и задние тормозные диски на наличие повреждения, трещин и деформации.
 - » При обнаружении дефектов:

- Заменить тормозной диск.



12.4 Проверить уровень жидкости в контуре переднего тормоза.



Предупреждение

Опасность несчастного случая Выход из строя тормозной системы вследствие недостаточного уровня тормозной жидкости.

Если уровень тормозной жидкости опустился ниже указанной отметки или указанного значения, значит, имеется утечка или аварийный износ тормозных колодок.

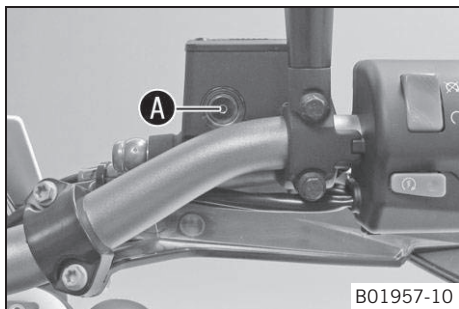
- Осмотреть элементы тормозной системы; не эксплуатировать мотоцикл до выявления и устранения неполадок (В этом случае рекомендуется обратиться в авторизованный сервисный центр KTM.)



Предупреждение

Опасность несчастного случая Старая тормозная жидкость снижает эффект торможения.

- Регулярно заменять тормозную жидкость в контурах переднего и заднего тормозов в соответствии с графиком технического обслуживания. (В этом случае рекомендуется обратиться в авторизованный сервисный центр KTM.)



- Привести в горизонтальное положение бачок тормозной гидросистемы, расположенный на руле.
- Проверить уровень тормозной жидкости в смотровом окошке.
 - » Если уровень тормозной жидкости ниже отметки **A**:
 - Долить тормозную жидкость в контур переднего тормоза. 🛠️
(📖 стр. 132)

12.5 Добавка тормозной жидкости в контур переднего тормоза 🛠️



Предупреждение

Опасность несчастного случая Выход из строя тормозной системы вследствие недостаточного уровня тормозной жидкости.

Если уровень тормозной жидкости опустился ниже указанной отметки или указанного значения, значит, имеется утечка или аварийный износ тормозных колодок.

- Осмотреть элементы тормозной системы; не эксплуатировать мотоцикл до выявления и устранения неполадок (В этом случае рекомендуется обратиться в авторизованный сервисный центр KTM.)



Предупреждение

Опасность раздражения кожного покрова Попадание тормозной жидкости может вызвать раздражение кожного покрова.

- Хранить тормозную жидкость необходимо в месте, недоступном для детей.
- При обращении с тормозной жидкостью пользоваться защитной одеждой и очками.
- Избегать контакта тормозной жидкости с кожей, глазами и одеждой
- В случае попадания тормозной жидкости в желудочно-кишечный тракт необходимо немедленно обратиться к врачу.
- Пораженные участки кожи сразу же промыть большим количеством воды.
- При попадании тормозной жидкости в глаза их следует немедленно промыть водой и обратиться за медицинской помощью.
- Одежду, на которую попала тормозная жидкость, необходимо сменить.



Предупреждение

Опасность несчастного случая Старая тормозная жидкость снижает эффект торможения.

- Регулярно заменять тормозную жидкость в контурах переднего и заднего тормозов в соответствии с графиком технического обслуживания. (В этом случае рекомендуется обратиться в авторизованный сервисный центр KTM.)



Примечание

Угроза загрязнения окружающей среды Попадание вредных веществ в окружающую среду наносит серьезный экологический вред.

- Масло, консистентную смазку, фильтры, топливо, очистители, тормозную жидкость и пр. следует утилизировать в соответствии с предписанными правилами.

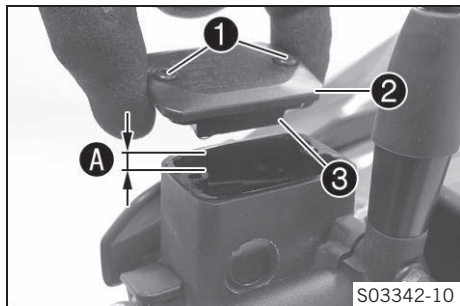


Примечание

Использование тормозной жидкости DOT 5 запрещено! Эта бордовая жидкость содержит в своей основе кремний. Масляные уплотнения и тормозные магистрали не предназначены для тормозной жидкости DOT 5.

Не допускать попадания тормозной жидкости на окрашенные поверхности мотоцикла, поскольку она разъедает краску.

Следует заливать в систему только чистую тормозную жидкость из только что распечатанной емкости..



Подготовительные работы

- Осмотреть колодки переднего тормоза. (📖 стр. 135)

Основные работы

- Привести в горизонтальное положение бачок тормозной гидросистемы, расположенный на руле.
- Вывинтить винты **1**.
- Снять крышку **2** с мембраной **3**.
- Долить тормозную жидкость до уровня **A**.

Уровень A (уровень тормозной жидкости ниже верхнего края бачка)	5 мм (0,2 дюйма)
--	------------------

Тормозная жидкость DOT 4 / DOT 5.1 (📖 стр. 256)

- Установить крышку и мембрану. Установить и затянуть винты.

**Примечание**

Немедленно смыть водой перелитую или пролившуюся тормозную жидкость.



12.6 Проверка передних тормозных колодок

**Предупреждение**

Опасность несчастного случая Изношенные тормозные колодки снижают эффект торможения.

- Следует немедленно заменять изношенные тормозные колодки. (В этом случае рекомендуется обратиться в авторизованный сервисный центр KTM.)

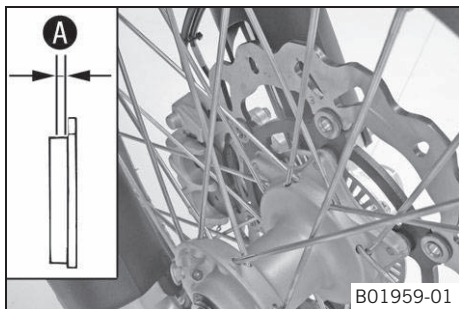
**Предупреждение**

Опасность несчастного случая Поврежденные тормозные диски снижают эффект торможения.

Если вовремя не заменить тормозные колодки, стальные держатели тормозных колодок начнут истирать тормозной диск. Как следствие, эффективность торможения значительно снижается, а тормозные диски становятся непригодными к эксплуатации.

- Регулярно проверять тормозные колодки.

12 ТОРМОЗНАЯ СИСТЕМА



- Проверить тормозные колодки на минимальную толщину **A**.

Минимальная толщина A	$\geq 1 \text{ мм} (\geq 0,04 \text{ дюйма})$
------------------------------	---

- » Если минимальная толщина менее указанной:
 - Заменить передние тормозные колодки. (стр. 136)
- Проверить тормозные колодки на наличие повреждений и трещин.
 - » При наличии повреждений и трещин:
 - Заменить передние тормозные колодки. (стр. 136)

12.7 Замена передних тормозных колодок



Предупреждение

Опасность несчастного случая Неправильное обслуживание приведет к отказу тормозной системы.

- Обеспечить профессиональное выполнение работ по обслуживанию и ремонту. (В этом случае рекомендуется обратиться в авторизованный сервисный центр KTM.)



Предупреждение

Опасность раздражения кожного покрова Попадание тормозной жидкости может вызвать раздражение кожного покрова.

- Хранить тормозную жидкость необходимо в месте, недоступном для детей.
- При обращении с тормозной жидкостью пользоваться защитной одеждой и очками.
- Избегать контакта тормозной жидкости с кожей, глазами и одеждой
- В случае попадания тормозной жидкости в желудочно-кишечный тракт необходимо немедленно обратиться к врачу.
- Пораженные участки кожи сразу же промыть большим количеством воды.
- При попадании тормозной жидкости в глаза их следует немедленно промыть водой и обратиться за медицинской помощью.
- Одежду, на которую попала тормозная жидкость, необходимо сменить.



Предупреждение

Опасность несчастного случая Старая тормозная жидкость снижает эффект торможения.

- Регулярно заменять тормозную жидкость в контурах переднего и заднего тормозов в соответствии с графиком технического обслуживания. (В этом случае рекомендуется обратиться в авторизованный сервисный центр КТМ.)



Предупреждение

Опасность несчастного случая Наличие масла или смазки на тормозных дисках снижает эффект торможения.

- На тормозных дисках не должно быть масла и смазки.
- При необходимости следует очищать тормозные диски очистителем для тормозов.



Предупреждение

Опасность несчастного случая Эффективность торможения снижается при использовании неодобренных тормозных колодок.

Не все тормозные колодки прошли испытания и получили одобрение для использования на мотоциклах KTM. Конструкция и коэффициент трения тормозных колодок, а следовательно, и сила торможения, могут значительно отличаться от аналогичных характеристик оригинальных тормозных колодок.

При использовании тормозных колодок, отличающихся от оригинальных, нет гарантии, что они соответствуют условиям первоначальной омологации. В этом случае мотоцикл перестает соответствовать состоянию на момент поставки, и гарантия теряет свою силу.

- Следует использовать только тормозные колодки, одобренные и рекомендованные фирмой KTM.



Примечание

Угроза загрязнения окружающей среды Попадание вредных веществ в окружающую среду наносит серьезный экологический вред.

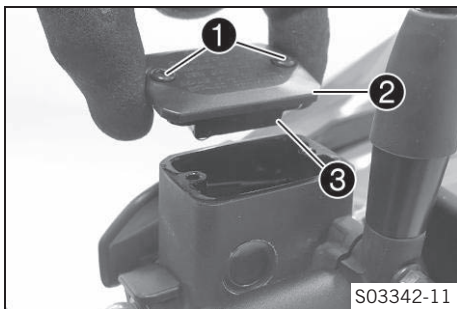
- Масло, консистентную смазку, фильтры, топливо, очистители, тормозную жидкость и пр. следует утилизировать в соответствии с предписанными правилами.



Примечание

Использование тормозной жидкости DOT 5 запрещено! Эта бордовая жидкость содержит в своей основе кремний. Масляные уплотнения и тормозные магистрали не предназначены для тормозной жидкости DOT 5. Не допускать попадания тормозной жидкости на окрашенные поверхности мотоцикла, поскольку она разъедает краску.

Следует заливать в систему только чистую тормозную жидкость из только что распечатанной емкости.

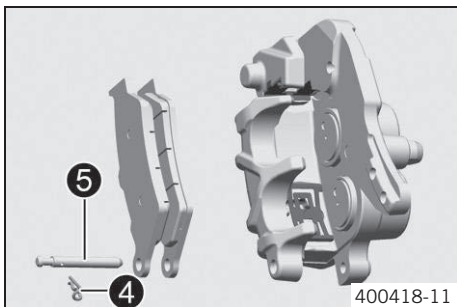


- Привести в горизонтальное положение бачок тормозной гидросистемы, расположенный на руле.
- Вывинтить винты **1**.
- Снять крышку **2** с мембраной **3**.
- Прижать рукой суппорт тормоза к тормозному диску, чтобы сдвинуть назад тормозные поршни. Убедиться в отсутствии утечки тормозной жидкости из емкости для тормозной жидкости; при необходимости удалить пролитую тормозную жидкость.



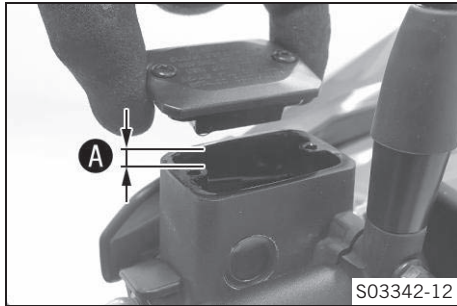
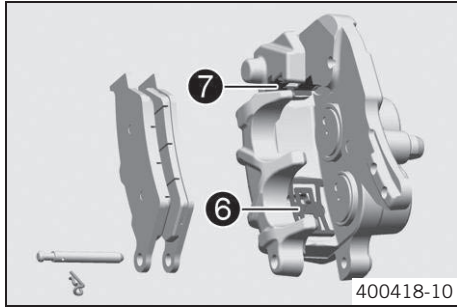
Примечание

Убедиться, что при выталкивании тормозных поршней суппорт тормоза не давит на спицы.



- Снять чеку **4**, извлечь болт **5** по направлению вправо, ударив по нему, и снять тормозные колодки.
- Очистить суппорт тормоза и кронштейн суппорта тормоза.

12 ТОРМОЗНАЯ СИСТЕМА



- Убедиться, что пластинчатая пружина **6** в суппорте тормоза и подвижная пластина **7** в кронштейне суппорта тормоза посажены правильно.
- Вставить новые тормозные колодки, вставить болт и установить чеки.



Примечание

Замена тормозных колодок должна быть только попарной.

- Несколько раз нажать на рычаг ручного тормоза, чтобы колодки прижались к тормозному диску и возникла точка давления.
 - Добавить тормозную жидкость до уровня **A**.
- Руководящие указания

Размер A	5 мм (0,2 дюйма)
-----------------	------------------

Тормозная жидкость DOT 4 / DOT 5.1 (📖 стр. 256)

- Установить крышку и мембрану. Установить и затянуть винты.



Примечание

Немедленно смыть водой перелитую или пролившуюся тормозную жидкость.

12.8 Проверка свободного хода педали ногого тормоза

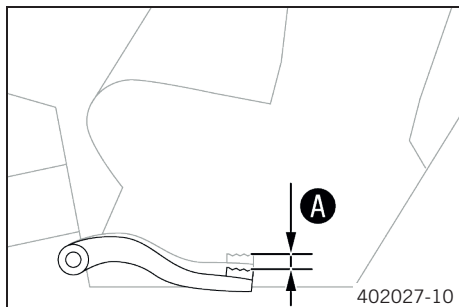


Предупреждение

Опасность несчастного случая Отказ тормозной системы в результате перегрева.

В случае отсутствия свободного хода на педали ногого тормоза в контуре заднего тормоза накапливается давление.

- Выполнить установку свободного хода на педали ногого тормоза в соответствии со спецификацией.



- Подвигать педаль заднего тормоза туда-обратно между концевым упором и точкой контакта с поршнем цилиндра ногого тормоза и проверить свободный ход **A**.



Руководящие указания

Свободный ход педали ногого тормоза	от 3 до 5 мм (от 0,12 до 0,2 дюйма)
-------------------------------------	-------------------------------------



Примечание

О контакте с поршнем тормозного цилиндра ногого тормоза можно узнать по увеличенному сопротивлению при нажатии на педаль ногого тормоза.

- » Если свободный ход не соответствует спецификациям:
 - Отрегулировать основное положение педали ногого тормоза.  ( стр. 142)

12.9 Регулировка основного положения педали ножного тормоза ↩

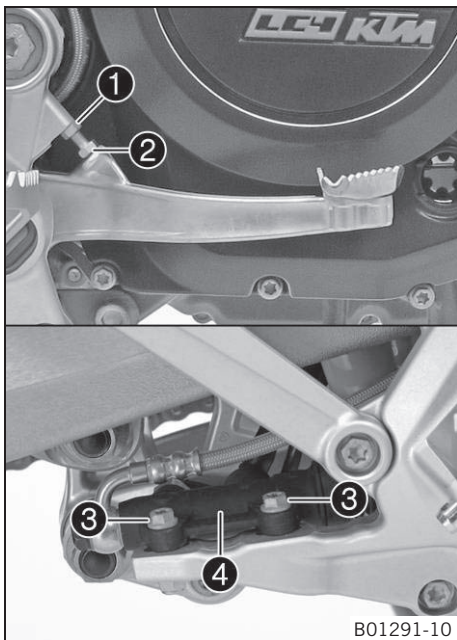


Предупреждение

Опасность несчастного случая Отказ тормозной системы в результате перегрева.

В случае отсутствия свободного хода на педали ножного тормоза в контуре заднего тормоза накапливается давление.

- Выполнить установку свободного хода на педали ножного тормоза в соответствии со спецификацией.



- Ослабить фитинги **3** на цилиндре ножного тормоза **4**.
- Для отдельной регулировки основного положения педали ножного тормоза ослабить, соответственно, гайку **1** и повернуть винт **2** соответственно.



Примечание

Диапазон регулировки ограничен. Винт должен быть ввинчен в скобу подножки как минимум на четыре оборота.

- Установить цилиндр ножного тормоза **4** так, чтобы педаль ножного тормоза имела необходимый свободный ход.
- Установить и затянуть фитинги **3**.

Руководящие указания

Винтовое соединение, цилиндр ножного тормоза	M6	10 Нм (7,4 фнт.фт)
--	----	--------------------

- Проверить свободный ход педали ножного тормоза. (📖 стр. 141)
- Затянуть гайку **1**.



B01291-10

12.10 Проверка уровня жидкости в контуре заднего тормоза



Предупреждение

Опасность несчастного случая Выход из строя тормозной системы вследствие недостаточного уровня тормозной жидкости.

Если уровень тормозной жидкости опустился ниже указанной отметки или указанного значения, значит, имеется утечка или аварийный износ тормозных колодок.

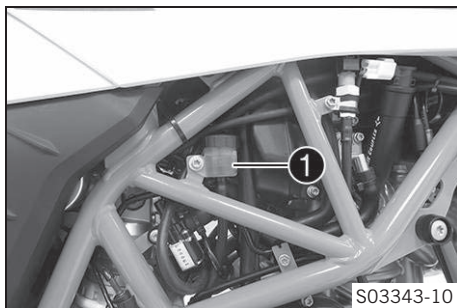
- Осмотреть элементы тормозной системы; не эксплуатировать мотоцикл до выявления и устранения неполадок (В этом случае рекомендуется обратиться в авторизованный сервисный центр KTM.)



Предупреждение

Опасность несчастного случая Старая тормозная жидкость снижает эффект торможения.

- Регулярно заменять тормозную жидкость в контурах переднего и заднего тормозов в соответствии с графиком технического обслуживания. (В этом случае рекомендуется обратиться в авторизованный сервисный центр KTM.)



- Поставить мотоцикл в вертикальное положение.
- Проверить уровень тормозной жидкости в бачке.
 - » Если уровень жидкости достиг минимальной отметки **MIN 1** :
 - Добавить тормозную жидкость в контур заднего тормоза. 📖 (стр. 145)

12.11 Добавление жидкости в контур заднего тормоза ↩



Предупреждение

Опасность несчастного случая Выход из строя тормозной системы вследствие недостаточного уровня тормозной жидкости.

Если уровень тормозной жидкости опустился ниже указанной отметки или указанного значения, значит, имеется утечка или аварийный износ тормозных колодок.

- Осмотреть элементы тормозной системы; не эксплуатировать мотоцикл до выявления и устранения неполадок (В этом случае рекомендуется обратиться в авторизованный сервисный центр KTM.)



Предупреждение

Опасность раздражения кожного покрова Попадание тормозной жидкости может вызвать раздражение кожного покрова.

- Хранить тормозную жидкость необходимо в месте, недоступном для детей.
- При обращении с тормозной жидкостью пользоваться защитной одеждой и очками.
- Избегать контакта тормозной жидкости с кожей, глазами и одеждой
- В случае попадания тормозной жидкости в желудочно-кишечный тракт необходимо немедленно обратиться к врачу.
- Пораженные участки кожи сразу же промыть большим количеством воды.
- При попадании тормозной жидкости в глаза их следует немедленно промыть водой и обратиться за медицинской помощью.
- Одежду, на которую попала тормозная жидкость, необходимо сменить.



Предупреждение

Опасность несчастного случая Старая тормозная жидкость снижает эффект торможения.

- Регулярно заменять тормозную жидкость в контурах переднего и заднего тормозов в соответствии с графиком технического обслуживания. (В этом случае рекомендуется обратиться в авторизованный сервисный центр КТМ.)



Примечание

Угроза загрязнения окружающей среды Попадание вредных веществ в окружающую среду наносит серьезный экологический вред.

- Масло, консистентную смазку, фильтры, топливо, очистители, тормозную жидкость и пр. следует утилизировать в соответствии с предписанными правилами.



Примечание

Использование тормозной жидкости DOT 5 запрещено! Эта бордовая жидкость содержит в своей основе кремний.

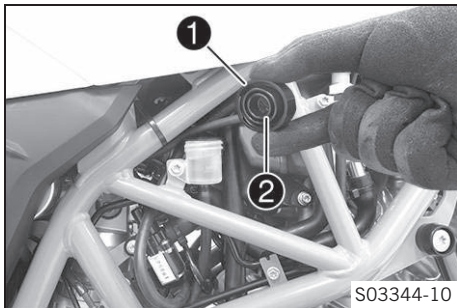
Масляные уплотнения и тормозные магистрали не предназначены для тормозной жидкости DOT 5.

Не допускать попадания тормозной жидкости на окрашенные поверхности мотоцикла, поскольку она разъедает краску.

Следует заливать в систему только чистую тормозную жидкость из только что распечатанной емкости.

Подготовительные работы

- Проверить задние тормозные колодки. (📖 стр. 147)



Основные работы

- Поставить мотоцикл в вертикально.
- Отвинтить резьбовую крышку **1** с шайбой и мембраной **2**.
- Долить тормозную жидкость до уровня **MAX**.

Тормозная жидкость DOT 4 / DOT 5.1 (📖 стр. 256)

- Установить и затянуть резьбовую крышку с шайбой и мембраной.



Примечание

Немедленно смыть водой перелитую или пролившуюся тормозную жидкость.

12.12 Проверка задних тормозных колодок



Предупреждение

Опасность несчастного случая Изношенные тормозные колодки снижают эффект торможения.

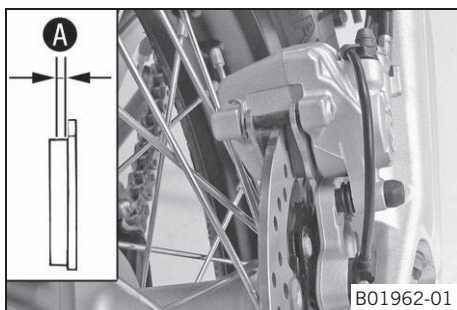
- Следует немедленно заменять изношенные тормозные колодки. (В этом случае рекомендуется обратиться в авторизованный сервисный центр KTM.)



Предупреждение

Опасность несчастного случая Поврежденные тормозные диски снижают эффект торможения. Если вовремя не заменить тормозные колодки, стальные держатели тормозных колодок начнут истирать тормозной диск. Как следствие, эффективность торможения значительно снижается, а тормозные диски становятся непригодными к эксплуатации.

- Регулярно проверять тормозные колодки.



- Проверить тормозные колодки на минимальную толщину **A**.

Минимальная толщина A	$\geq 1 \text{ мм} (\geq 0,04 \text{ дюйма})$
------------------------------	---

- » Если минимальная толщина менее указанной:
 - Заменить задние тормозные колодки. (стр. 148)
- Проверить тормозные колодки на наличие повреждений и трещин.
 - » При наличии повреждений и трещин:
 - Заменить задние тормозные колодки. (стр. 148)

12.13 Замена задних тормозных колодок



Предупреждение

Опасность несчастного случая Неправильное обслуживание приведет к отказу тормозной системы.

- Обеспечить профессиональное выполнение работ по обслуживанию и ремонту. (В этом случае рекомендуется обратиться в авторизованный сервисный центр KTM.)



Предупреждение

Опасность раздражения кожного покрова Попадание тормозной жидкости может вызвать раздражение кожного покрова.

- Хранить тормозную жидкость необходимо в месте, недоступном для детей.
- При обращении с тормозной жидкостью пользоваться защитной одеждой и очками.
- Избегать контакта тормозной жидкости с кожей, глазами и одеждой
- В случае попадания тормозной жидкости в желудочно-кишечный тракт необходимо немедленно обратиться к врачу.
- Пораженные участки кожи сразу же промыть большим количеством воды.
- При попадании тормозной жидкости в глаза их следует немедленно промыть водой и обратиться за медицинской помощью.
- Одежду, на которую попала тормозная жидкость, необходимо сменить.



Предупреждение

Опасность несчастного случая Старая тормозная жидкость снижает эффект торможения.

- Регулярно заменять тормозную жидкость в контурах переднего и заднего тормозов в соответствии с графиком технического обслуживания. (В этом случае рекомендуется обратиться в авторизованный сервисный центр КТМ.)



Предупреждение

Опасность несчастного случая Наличие масла или смазки на тормозных дисках снижает эффект торможения.

- На тормозных дисках не должно быть масла и смазки.
- При необходимости следует очищать тормозные диски очистителем для тормозов.



Предупреждение

Опасность несчастного случая Эффективность торможения снижается при использовании неодобренных тормозных колодок.

Не все тормозные колодки прошли испытания и получили одобрение для использования на мотоциклах KTM. Конструкция и коэффициент трения тормозных колодок, а следовательно, и сила торможения, могут значительно отличаться от аналогичных характеристик оригинальных тормозных колодок.

При использовании тормозных колодок, отличающихся от оригинальных, нет гарантии, что они соответствуют условиям первоначальной омологации. В этом случае мотоцикл перестает соответствовать состоянию на момент поставки, и гарантия теряет свою силу.

- Следует использовать только тормозные колодки, одобренные и рекомендованные фирмой KTM.



Примечание

Угроза загрязнения окружающей среды Попадание вредных веществ в окружающую среду наносит серьезный экологический вред.

- Масло, консистентную смазку, фильтры, топливо, очистители, тормозную жидкость и пр. следует утилизировать в соответствии с предписанными правилами.



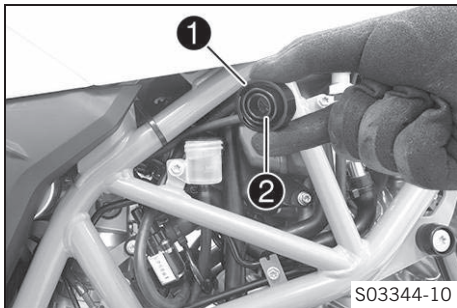
Примечание

Использование тормозной жидкости DOT 5 запрещено! Эта бордовая жидкость содержит в своей основе кремний.

Масляные уплотнения и тормозные магистрали не предназначены для тормозной жидкости DOT 5.

Не допускать попадания тормозной жидкости на окрашенные поверхности мотоцикла, поскольку она разъедает краску.

Следует заливать в систему только чистую тормозную жидкость из только что распечатанной емкости.

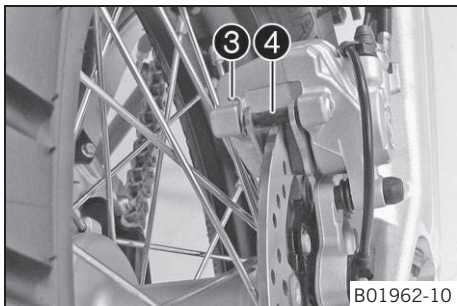


- Поставить мотоцикл вертикально.
- Отвинтить резьбовую крышку **1** с шайбой и мембраной **2**.
- Прижать рукой суппорт тормоза к тормозному диску, чтобы сдвинуть назад тормозные поршни. Убедиться в отсутствии утечки тормозной жидкости из емкости для тормозной жидкости; при необходимости удалить пролитую тормозную жидкость.



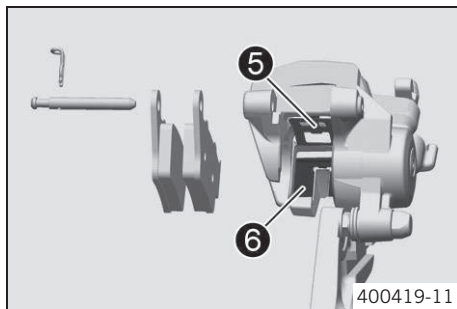
Примечание

Убедиться, что при выталкивании тормозного поршня суппорт тормоза не давит на спицы.



- Снять чеку **3**, извлечь болт **4** по направлению влево, ударив по нему, и снять тормозные колодки.
- Очистить суппорт тормоза и кронштейн суппорта тормоза.

12 ТОРМОЗНАЯ СИСТЕМА



- Убедиться, что пластинчатая пружина **5** в суппорте тормоза и подвижная пластина **6** в кронштейне суппорта тормоза посажены правильно.
- Вставить новые тормозные колодки, вставить болт и установить чеки.



Примечание

Замена тормозных колодок должна быть только попарной.

- Несколько раз нажать на рычаг ручного тормоза, чтобы колодки прижались к тормозному диску и возникла точка давления.
 - Добавить тормозную жидкость до уровня **MAX**.
- Руководящие указания

Тормозная жидкость DOT 4 / DOT 5.1 (📖 стр. 256)

- Установить резьбовую крышку с шайбой и мембраной.



Примечание

Немедленно смыть водой перелитую или пролившуюся тормозную жидкость.

13.1 Демонтаж переднего колеса ↩

Подготовительные работы

- Поднять мотоцикл при помощи стоечного подъемника. (📖 стр. 92)

Основные работы

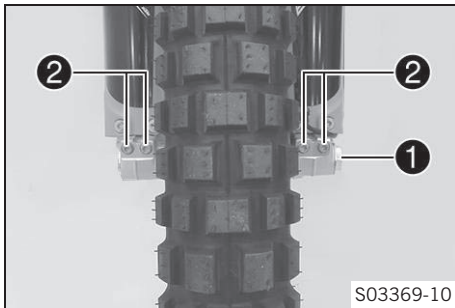
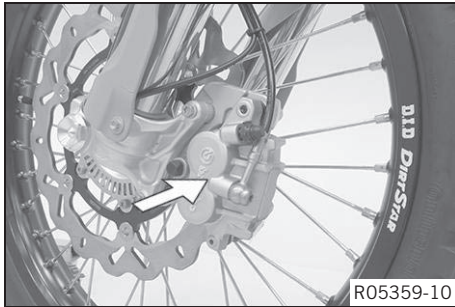
- Прижать рукой суппорт тормоза к тормозному диску, чтобы сдвинуть назад тормозные поршни.

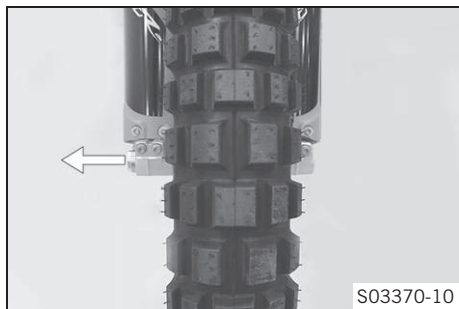


Примечание

Убедиться, что при выталкивании тормозных поршней суппорт тормоза не давит на спицы.

- Ослабить винт ❶ на несколько оборотов.
- Ослабить винты ❷.
- Нажать на винт ❶, чтобы вытолкнуть ось колеса из хомута оси.
- Вывинтить винт ❶.





Предупреждение

Опасность несчастного случая Поврежденные тормозные диски снижают эффект торможения.

- Следует класть колесо таким образом, чтобы не повредить тормозной диск.

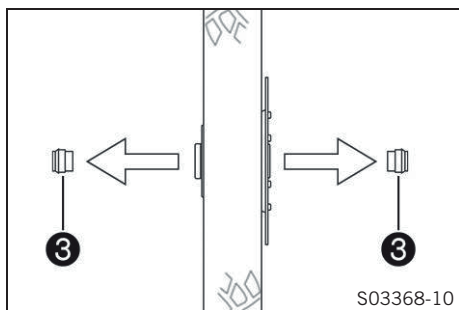
- Удерживая переднее колесо, снять ось колеса. Снять переднее колесо с вилки.



Примечание

Не приводить в действие ручной тормоз при снятом переднем колесе.

- Снять проставки **3**.



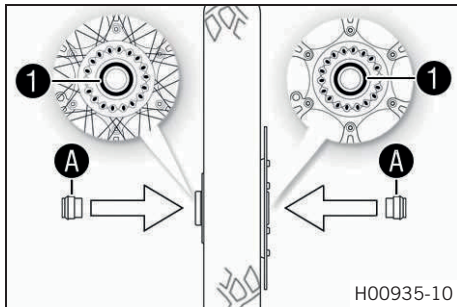
13.2 Установка переднего колеса ↩



Предупреждение

Опасность несчастного случая Наличие масла или смазки на тормозных дисках снижает эффект торможения.

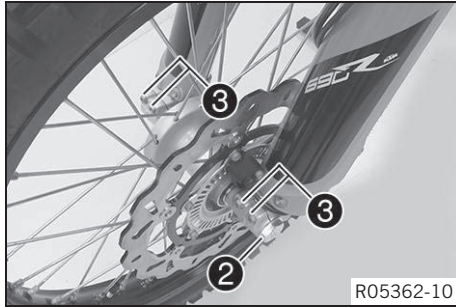
- На тормозных дисках не должно быть масла и смазки.
- При необходимости следует очищать тормозные диски очистителем для тормозов.



- Проверить подшипник колеса на наличие повреждений и износа.
 - » Если подшипник колеса поврежден или изношен:
 - Заменить подшипник переднего колеса. ↩
- Очистить и смазать уплотнительные кольца вала **1** и контактную поверхность **A** проставок.

Долговечная консистентная смазка (📖 стр. 259)

- Вставить проставки.



- Очистить и смазать ось колеса.

Долговечная консистентная смазка (📖 стр. 259)

- Поднять переднее колесо и поместить его в вилку, вставить ось колеса.
✓ Тормозные колодки должны располагаться правильно.
- Установить и затянуть винт **2**.

Руководящие указания

Винт оси переднего колеса	M24x1.5	45 Нм (33,2 фнт.фт)
---------------------------	---------	---------------------

- Несколько раз привести в действие рычаг ручного тормоза, пока тормозные колодки не лягут правильно на тормозной диск.
- Снять мотоцикл со стоечного подъемника. (📖 стр. 92)
- Нажать на рычаг переднего тормоза и несколько раз с силой надавить на вилку.
✓ Перья вилки должны выровняться.
- Затянуть винты **3**.

Руководящие указания

Винт, заглушка пера вилки	M8	15 Нм (11,1 фнт.фт)
---------------------------	----	---------------------

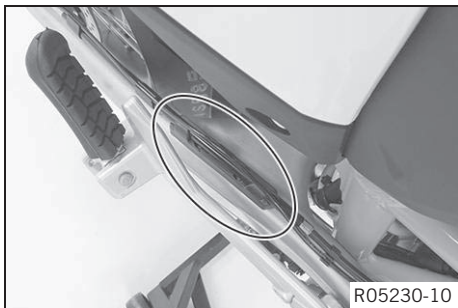
13.3 Демонтаж заднего колеса 🛠️

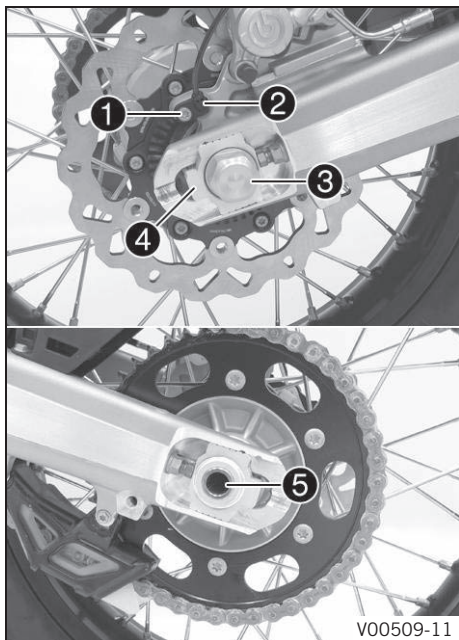
Подготовительные работы

- Поднять мотоцикл при помощи стоечного подъемника. (📖 стр. 92)

Основные работы

- Извлечь тормозные колодки из направляющей.





- Прижать рукой суппорт тормоза к тормозному диску, чтобы сдвинуть назад тормозные поршни.
- Снять винт **1** и извлечь датчик частоты вращения колеса **2** из отверстия.
- Снять гайку **3**. Снять регулятор цепи **4**.
- Вытянуть ось колеса **5** на расстояние, при котором регулятор цепи больше не находится в контакте с регулировочным винтом.
- Протолкнуть вперед заднее колесо, насколько это возможно, и снять цепь с задней звездочки.



Примечание

Накрыть компоненты, чтобы защитить их от повреждений.

- Удерживая заднее колесо, снять ось колеса.
- Потянуть заднее колесо назад так, чтобы опора тормозного суппорта свободно повисла между тормозным диском и ободом.



Предупреждение

Опасность несчастного случая Поврежденные тормозные диски снижают эффект торможения.

- Следует класть колесо таким образом, чтобы не повредить тормозной диск.

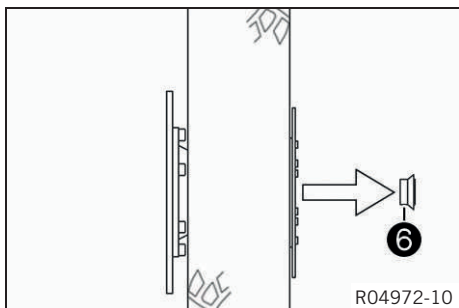
- Снять заднее колесо с маятниковой вилки.



Примечание

Не приводить в действие ножной тормоз при снятом заднем колесе.

- Извлечь втулку **6**.



13.4 Установка заднего колеса ↩



Предупреждение

Опасность несчастного случая Наличие масла или смазки на тормозных дисках снижает эффект торможения.

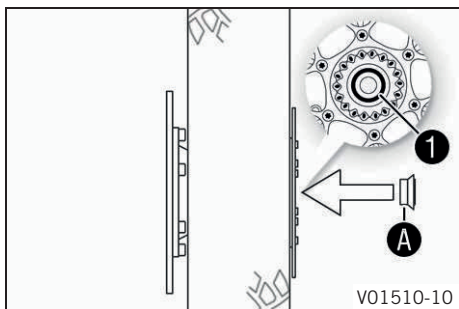
- На тормозных дисках не должно быть масла и смазки.
- При необходимости следует очищать тормозные диски очистителем для тормозов.



Предупреждение

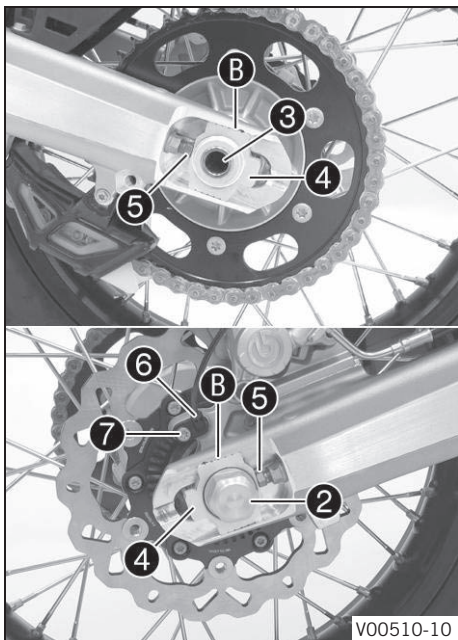
Опасность несчастного случая Отсутствие начального тормозного эффекта при использовании заднего тормоза после установки заднего колеса.

- Перед поездкой необходимо несколько раз привести в действие ножной тормоз до достижения стабильной точки давления.



Основные работы

- Осмотреть резиновые демпферы задней ступицы. 📖 (стр. 163)
 - Проверить подшипник колеса на наличие повреждений и износа.
 - » Если подшипник колеса поврежден или изношен:
 - Заменить подшипник заднего колеса. 📖
 - Очистить и смазать уплотнительное кольцо вала **1** и контактную поверхность **A** проставки.
- Долговечная консистентная смазка (📖 стр. 259)
- Вставить проставку.



- Очистить и смазать резьбу оси колеса и гайки **2**.

Долговечная консистентная смазка (📖 стр. 259)

- Очистить и смазать ось колеса.

Долговечная консистентная смазка (📖 стр. 259)

- Установить резиновый амортизатор и держатель ведомой звездочки в заднее колесо.
- Установить заднее колесо.
 - ✓ Тормозные колодки должны располагаться правильно.
- Как можно дальше протолкнуть заднее колесо вперед и уложить цепь на ведомую звездочку.
- Установить вал вращения колеса **3** и регулятор цепи **4**. Установить, но не затягивать гайку **2**.
- Убедиться в том, что регуляторы цепи **4** опираются на регулировочные винты **5**.

Руководящие указания

Для правильного выравнивания заднего колеса повернуть регулировочные винты с левой и правой стороны так, чтобы метки на левом и правом регуляторах цепи расположились в одинаковых положениях относительно контрольных меток **B**.



Примечание

Левый и правый регуляторы цепи **4** необходимо устанавливать в одинаковом положении.

- Затянуть гайку **2**.

Руководящие указания

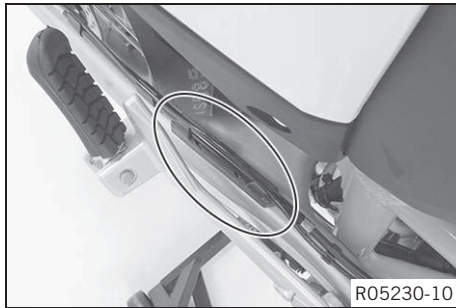
Гайка, ось заднего колеса	M25x1,5	90 Нм (66,4 фнт.фт)
---------------------------	---------	---------------------

- Установить датчик скорости вращения колеса **6** в отверстие.
- Установить и затянуть винт **7**.

Руководящие указания

Винт, датчик частоты вращения колеса	M6	6 Нм (4,4 фнт.фт)
--------------------------------------	----	-------------------

- Установить тормозную колодку в направляющую.
- Несколько раз нажать на рычаг ножного тормоза, чтобы колодки прижались к тормозному диску и возникла точка давления.



Заключительные работы

- Снять мотоцикл со стоечного подъемника. (📖 стр. 92)
- Проверить натяжение цепи. (📖 стр. 111)

13.5 Проверка резиновых демпферов задней ступицы ↩



Примечание

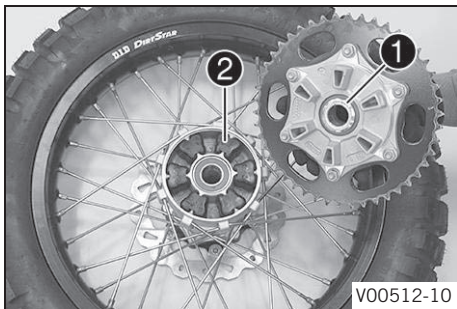
Крутящий момент двигателя передается от ведомой звездочки на заднее колесо через 6 резиновых демпферов. По ходу эксплуатации мотоцикла демпферы подвергаются износу. Если своевременно не заменять резиновые демпферы, то выйдут из строя держатель ведомой звездочки и ступица заднего колеса.

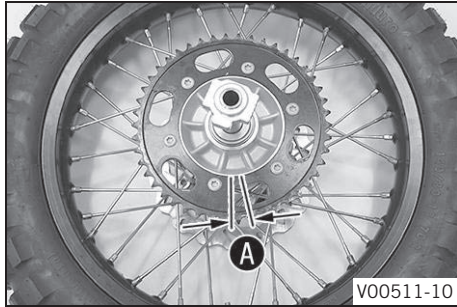
Подготовительные работы

- Поднять мотоцикл при помощи стоечного подъемника. (📖 стр. 92)
- Снять заднее колесо. ↩ (📖 стр. 157)

Основные работы

- Проверить подшипник ❶.
 - » Если подшипник поврежден или изношен:
 - Заменить подшипник держателя ведомой звездочки. ↩
- Осмотреть резиновые демпферы ❷ задней ступицы на наличие признаков износа и повреждения.
 - » Если резиновые демпферы задней ступицы изношены или повреждены:
 - Заменить все резиновые демпферы в задней ступице.





- Положить заднее колесо на стол звездочкой вверх и вставить ось колеса в ступицу.
- Для проверки люфта **A** попробовать покрутить звездочку рукой, удерживая колесо неподвижно.



Примечание

Замерить люфт на внешнем крае звездочки.

Люфт в резиновых демпферах,
заднее колесо

≤ 5 мм (≤ 0,2 дюйма)

- » Если расстояние **A** превышает указанное значение:
 - Заменить все резиновые демпферы в задней ступице. 🛠️

Заключительные работы

- Установить заднее колесо. 🛠️ (📖 стр. 159)
- Снять мотоцикл со стоечного подъемника. (📖 стр. 92)
- Проверить натяжение цепи. (📖 стр. 111)

13.6 Проверка состояния шин



Предупреждение

Опасность несчастного случая Потеря управляемости мотоцикла из-за спустившей шины.

- Следует немедленно заменять изношенные или повреждённые шины. (В этом случае рекомендуется обратиться в авторизованный сервисный центр KTM.)



Предупреждение

Опасность падения Установка колес с разными протекторами шин затрудняет управляемость мотоцикла.

Установка колес с разными протекторами шин значительно ухудшает управляемость.

- Для обеспечения нормальной управляемости мотоцикла на него следует устанавливать колеса с одинаковыми протекторами шин.



Предупреждение

Опасность несчастного случая Плохая управляемость мотоцикла в связи с использованием не рекомендованных или не одобренных производителем колес и шин.

- Следует использовать только шины и колеса, одобренные KTM и имеющие соответствующий индекс скорости.



Предупреждение

Опасность несчастного случая Снижение сцепления с дорогой у новых шин.

Контактная поверхность новых шин не имеет требуемой шероховатости.

- Необходимо обкатать новые шины путем вождения мотоцикла на умеренных скоростях с чередованием углов наклона.

Стадия обкатки

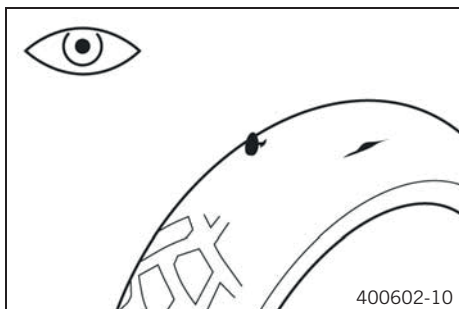
200 км (124 мили)



Примечание

Тип, состояние и давление накачки шин оказывают влияние на характеристики торможения и управляемости мотоцикла.

Изношенные шины отрицательно влияют на управляемость, особенно при движении по мокрой поверхности.



- Осмотреть переднюю и заднюю шины на наличие порезов, инородных тел и прочих повреждений.
 - » При обнаружении на шинах порезов, инородных тел и прочих повреждений:
 - Заменить шины. 🛠
- Проверить глубину протектора.

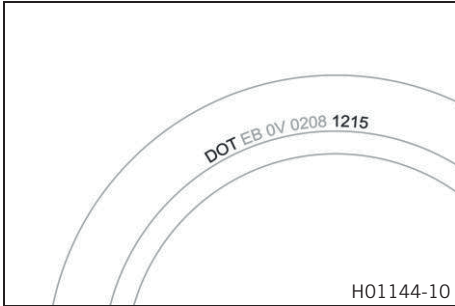


Примечание

Придерживаться нормативных требований к минимальной глубине протектора.

Минимальная глубина протектора	≥ 2 мм ($\geq 0,08$ дюйма)
--------------------------------	----------------------------------

- » Если глубина протектора меньше минимального допустимого значения:
 - Заменить шины. 🛠



- Проверить возраст шины.



Примечание

Дата изготовления шины обычно содержится на маркировке шины и включает последние четыре цифры кода **DOT**.

Первые две цифры указывают неделю, а последние две цифры – год изготовления.

КТМ рекомендует заменять шины минимум через каждые 5 лет независимо от фактического состояния износа.

- » Если шины старше пяти лет:
 - Заменить шины. ↗



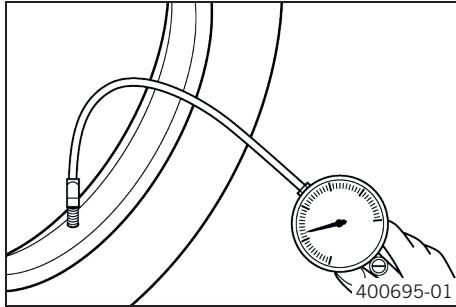
13.7 Проверка давления в шинах



Примечание

Низкое давление в шине приводит к ее чрезмерному износу и перегреву.

Поддержание требуемого давления в шинах обеспечивает оптимальный комфорт при движении и максимальный срок службы шин.



- Снять защитный колпачок.
- Проверить давление в холодных шинах.

Давление в шинах, внедорожное использование, один водитель	
Передн.	1,5 бар (22 фунт/кв.дюйм)
Задн.	1,5 бар (22 фунт/кв.дюйм)

Давление в шинах, использование на дороге, один водитель	
Передн.	1,8 бар (26 фунт/кв.дюйм)
Задн.	1,8 бар (26 фунт/кв.дюйм)

Давление в шинах, с пассажиром / при полной нагрузке	
Передн.	2,2 бар (32 фунт/кв.дюйм)
Задн.	2,2 бар (32 фунт/кв.дюйм)

- » Если давление в шине не соответствует спецификациям:
 - Откорректировать давление в шинах.
- Поставить на место защитную крышку.

13.8 Проверка натяжения спиц

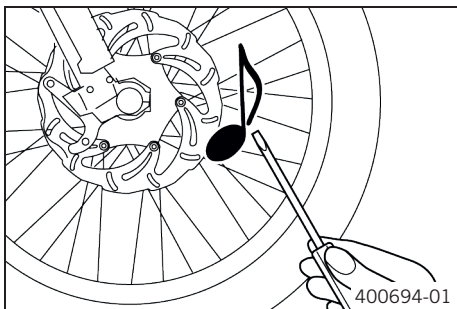


Предупреждение

Опасность несчастного случая Неправильное натяжение спиц ухудшает характеристики управляемости и приводит к вторичному повреждению.

Если спицы слишком сильно натянуты, они ломаются из-за перегрузки. Если натяжение спиц слишком низкое, то в колесе возникает боковое и радиальное биение. В результате происходит ослабление других спиц.

- Следует регулярно проверять натяжение спиц, особенно на новом транспортном средстве. (В этом случае рекомендуется обратиться в авторизованный сервисный центр КТМ.)



- Слегка ударить по каждой спице жалом отвертки.



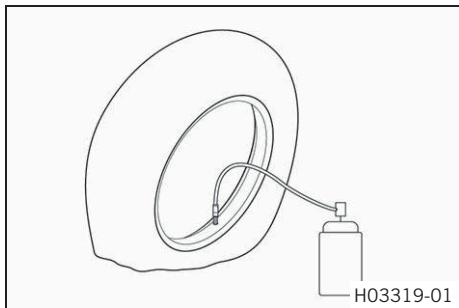
Примечание

Звуковая частота зависит от длины и диаметра спицы. Если спицы одинаковой длины и диаметра вибрируют с разным тоном, это является признаком различия в натяжении спиц.

Должна быть слышна высокая нота.

- » Если натяжение спиц различается:
 - Откорректировать натяжение спиц. 🛠️

13.9 Использование спрея для ремонта шин



Предупреждение

Опасность несчастного случая Неправильное использование спрея для ремонта шин может привести к потере давления в отремонтированных шинах.

Спрей для ремонта шин подходит не для всех видов повреждений.

- Следует соблюдать инструкции и спецификации изготовителя спрея для ремонта шин.
- После ремонта шины с применением спрея для ремонта следует ехать медленно и осторожно.
- Следует доехать до ближайшей мастерской и произвести замену шины.

Спрей для ремонта шин разрешается использовать только в чрезвычайных ситуациях.

Мы рекомендуем транспортировать вышедшее из строя транспортное средство в ближайшую мастерскую вместо использования спрея для ремонта шин.

14.1 Снятие батареи 12 В ↴





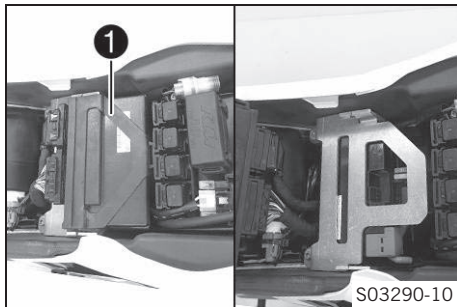
Предупреждение

Риск травмы Кислота и газы аккумуляторной батареи вызывают сильные химические ожоги.

- Хранить аккумуляторные батареи 12 В необходимо в месте, недоступном для детей.
- При обращении с тормозной жидкостью пользоваться защитной одеждой и очками.
- Избегать контакта с кислотой и газами аккумуляторной батареи.
- Не допускать искр или открытого пламени возле аккумуляторной батареи 12 В.
- Заряжать батареи 12 В только в хорошо проветриваемых местах.
- Пораженные участки кожи сразу же промыть большим количеством воды.
- Если кислота или газ из аккумуляторной батареи попадет в глаза, промывать глаза водой в течение не менее 15 минут и немедленно обратиться к врачу

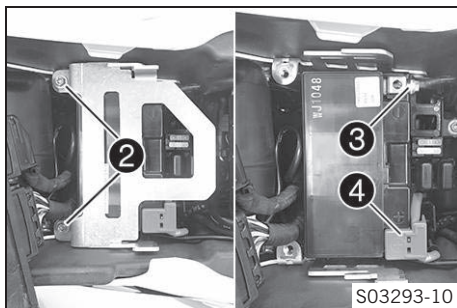
Подготовительные работы

- Отключить зажигание, повернув ключ зажигания в положение .
- Снять сиденье. ( стр. 99)

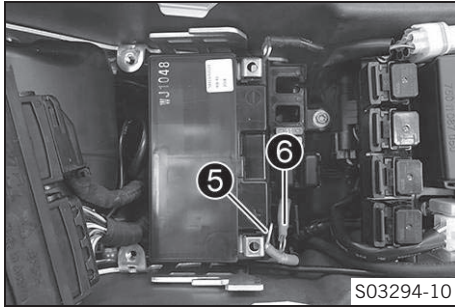


Основные работы

- Извлечь блок управления электроникой двигателя **1** из приемного отсека и положить его на край отсека.



- Вывинтить винты **2**.
- Потянуть упорный кронштейн вперед и снять его.
- Отсоединить от аккумуляторной батареи 12 В отрицательный кабель **3**.
- Снять крышку положительной клеммы **4**.



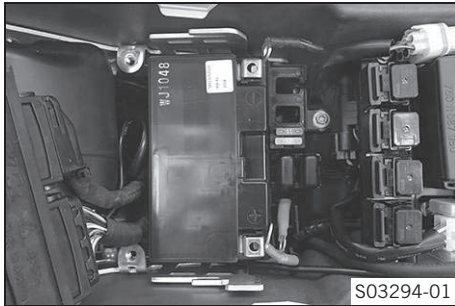
- Отсоединить от аккумуляторной батареи 12 В соединительный кабель системы ABS **5** и положительный кабель **6**.
- Поднять батарею 12 В



Примечание

Запрещена эксплуатация мотоцикла без аккумулятора или с разряженным аккумулятором. Вследствие такой эксплуатации могут быть повреждены электрические элементы и защитные устройства. В таком случае мотоцикл будет не пригоден к использованию на дорогах.

14.2 Установка батареи 12 В

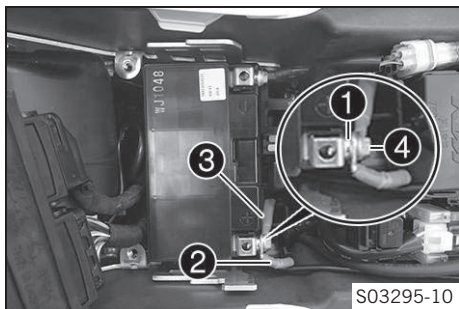


Основные работы

- Вставить батарею 12 В в аккумуляторный отсек; клеммы при этом должны быть обращены назад.

Аккумуляторная батарея 12 В (YTZ10S) (📖 стр. 246)

14 ЭЛЕКТРИЧЕСКАЯ СИСТЕМА



- Установить шайбу **1**, положительный кабель **2** и соединительный кабель системы ABS **3**.
- Установить и затянуть винт **4**.

Руководящие указания

Винт, клемма аккумулятора	M6	4,5 Нм (3,32 фнт.фт)
---------------------------	----	-------------------------

- Установить крышку положительной клеммы **5**.
- Установить шайбу **6** и отрицательный кабель **7**, установить и затянуть винт.

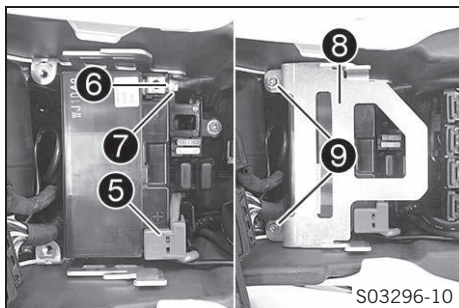
Руководящие указания

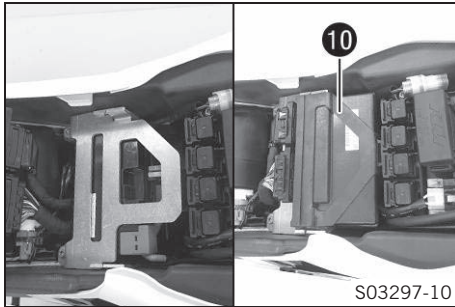
Винт, клемма аккумулятора	M6	4,5 Нм (3,32 фнт.фт)
---------------------------	----	-------------------------

- Установить упорный кронштейн **8**, установить и затянуть винты **9**.

Руководящие указания

Остальные винты, шасси	M6	10 Нм (7,4 фнт.фт)
------------------------	----	--------------------





- Установить блок управления электроникой двигателя 10.

Заключительные работы

- Установить сиденье. (📖 стр. 100)
- Установить часы. (📖 стр. 46)



14.3 Подзарядка батареи 12 В



Предупреждение

Риск травмы Кислота и газы аккумуляторной батареи вызывают сильные химические ожоги.

- Хранить аккумуляторные батареи 12 В необходимо в месте, недоступном для детей.
- При обращении с тормозной жидкостью пользоваться защитной одеждой и очками.
- Избегать контакта с кислотой и газами аккумуляторной батареи.
- Не допускать искр или открытого пламени возле аккумуляторной батареи 12 В.
- Заряжать батареи 12 В только в хорошо проветриваемых местах.
- Пораженные участки кожи сразу же промыть большим количеством воды.
- Если кислота или газ из аккумуляторной батареи попадет в глаза, промывать глаза водой в течение не менее 15 минут и немедленно обратиться к врачу



Примечание

Угроза загрязнения окружающей среды Аккумуляторные батареи 12 В содержат материалы, представляющие опасность для окружающей среды.

- Не выбрасывать аккумуляторные батареи 12 В вместе с домашним мусором.
- Следует сдать аккумуляторную батарею в пункт приема утильсырья, который принимает бывшие в употреблении аккумуляторные батареи.



Примечание

Угроза загрязнения окружающей среды Попадание вредных веществ в окружающую среду наносит серьезный экологический вред.

- Масло, консистентную смазку, фильтры, топливо, очистители, тормозную жидкость и пр. следует утилизировать в соответствии с предписанными правилами.



Примечание

Даже когда на аккумуляторную батарею 12 В нет нагрузки, она постепенно разряжается.

Уровень заряженности и способ зарядки очень важны для обеспечения длительного срока службы аккумуляторной батареи 12 В. Быстрая подзарядка большим зарядным током сокращает срок службы аккумуляторной батареи.





Превышение тока, напряжения и времени зарядки приведет к разрушению аккумуляторной батареи. Это снижает емкость аккумуляторной батареи 12 В.

Если аккумуляторная батарея 12 В разрядится от многократного пуска транспортного средства, ее необходимо немедленно зарядить.

Если аккумуляторную батарею 12 В оставить в разряженном состоянии на длительное время, она переразрядится и сульфатируется, что приведет к ее выходу из строя.

Аккумуляторная батарея 12 В не требует обслуживания, т. е. уровень кислоты проверять нет необходимости.

Подготовительные работы

- Отключить зажигание, повернув ключ зажигания в положение .
- Снять сиденье.  стр. 99)
- Извлечь батарею 12 В   стр. 171)



Основные работы

- Подсоединить к аккумуляторной батарее 12 В зарядное устройство. Включить зарядное устройство.

Зарядное устройство для аккумуляторной батареи (58429074000)

Зарядное устройство также можно использовать для тестирования потенциала разомкнутой цепи и пускового потенциала аккумуляторной батареи 12 В, а также для проверки генератора. Кроме того, при использовании данного устройства избыточная зарядка батареи 12 В невозможна.



Примечание

Не снимать крышку ①.

Ток зарядки не должен превышать 10% от величины емкости, указанной на корпусе аккумулятора 12 В ②.

- После зарядки отключить зарядное устройство. Отсоединить аккумуляторную батарею.

Руководящие указания

Ток, напряжение и время зарядки нельзя превышать

Если мотоцикл не эксплуатируется, аккумуляторную батарею необходимо регулярно подзаряжать

интервал - 3 месяцев

Заключительные работы

- Установить батарею 12 В 📖 (стр. 173)
- Установить сиденье. 📖 (стр. 100)

- Установить часы. (📖 стр. 46)



14.4 Замена главного плавкого предохранителя



Предупреждение

Опасность возгорания При использовании неподходящих предохранителей может произойти перегрузка электроцепи.

- Следует применять только предохранители, рассчитанные на требуемую силу тока.
- Запрещено ремонтировать перегоревший предохранитель или шунтировать контакты его гнезда.

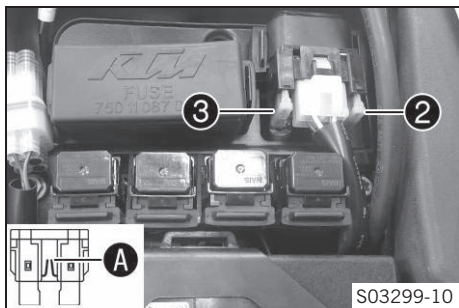


Примечание

Главный предохранитель обеспечивает защиту всех энергопотребителей транспортного средства. Он находится в корпусе реле стартера рядом с аккумуляторной батареей 12 В.

Подготовительные работы

- Отключить зажигание, повернув ключ зажигания в положение ☒.
- Снять сиденье. (📖 стр. 99)



Основные работы

- Снять защитные крышки **1**.

- Извлечь неисправный главный предохранитель **2** с помощью острогубцев.



Примечание

Непригодность предохранителя определяется по перегоранию его соединителя **A**.

Запасной предохранитель **3** находится в реле стартера.

- Установить новый главный предохранитель.

Предохранитель (58011109130) (📖 стр. 246)



Рекомендация

В реле стартера следует вставить новый запасной предохранитель, чтобы он был в наличии в случае необходимости.

- Проверить работоспособность электрической системы.
- Поставить на место защитные крышки.

Заключительные работы

- Установить сиденье. (📖 стр. 100)
- Установить часы. (📖 стр. 46)

**14.5 Замена плавких предохранителей системы ABS****Предупреждение**


Опасность возгорания При использовании неподходящих предохранителей может произойти перегрузка электроцепи.

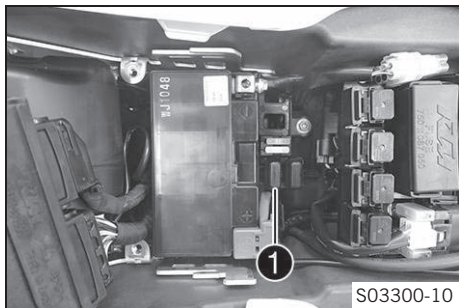
- Следует применять только предохранители, рассчитанные на требуемую силу тока.
- Запрещено ремонтировать перегоревший предохранитель или шунтировать контакты его гнезда.

**Примечание**

Два предохранителя системы ABS находятся под пассажирским сиденьем. Эти предохранители защищают возвратный насос и гидравлический блок ABS. Третий предохранитель, защищающий блок управления ABS, находится в отсеке для плавких предохранителей.

Подготовительные работы

- Отключить зажигание, повернув ключ зажигания в положение .
- Снять сиденье. (📖 стр. 99)
- Извлечь блок управления электроникой двигателя из приемного отсека и положить его на край отсека.
- Снять опору батареи.

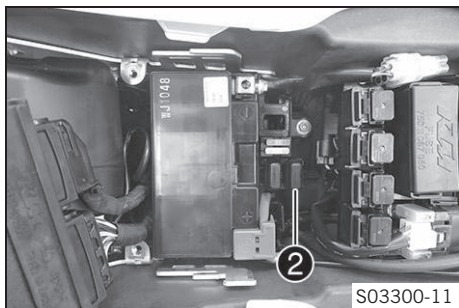


Для замены плавкого предохранителя гидравлического блока ABS:

- Снять защитный колпачок **1** и извлечь предохранитель.
- Установить новый предохранитель.

Предохранитель (58011109115) (📖 стр. 246)

- Поставить на место защитную крышку.



Для замены плавкого предохранителя возвратного насоса ABS:

- Снять защитный колпачок **2** и извлечь предохранитель.
- Установить новый предохранитель.

Предохранитель (58011109125) (📖 стр. 246)

- Поставить на место защитную крышку.

Заключительные действия

- Установить опору батареи.
- Установить блок управления электроникой двигателя.
- Установить сиденье. (📖 стр. 100)

14.6 Замена предохранителей отдельных потребителей электроэнергии



Примечание

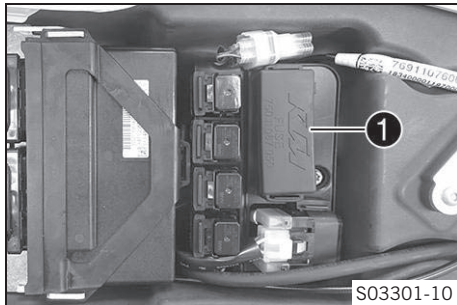
Блок, в котором находятся предохранители отдельных потребителей электроэнергии, расположен под сиденьем.

Подготовительные работы

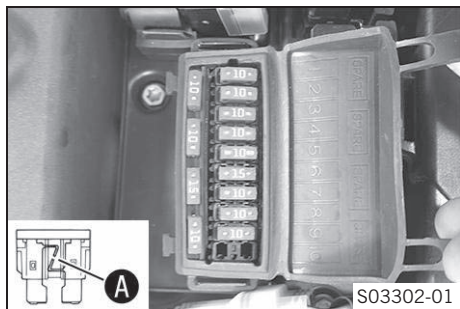
- Отключить зажигание, повернув ключ зажигания в положение \otimes .
- Снять сиденье. (📖 стр. 99)

Основные работы

- Открыть крышку блока предохранителей **1**.



14 ЭЛЕКТРИЧЕСКАЯ СИСТЕМА



- Извлечь перегоревший предохранитель.

Руководящие указания

Предохранитель 1 - 10 А - зажигание, щиток приборов, часы, блок управления электроникой двигателя
Предохранитель 2 - 10 А - зажигание, щиток приборов, блок управления электроникой двигателя
Предохранитель 3 - 10 А - топливный насос
Предохранитель 4 - 10 А - вентилятор радиатора
Предохранитель 5 - 10 А - вентилятор радиатора, звуковой сигнал, стоп-сигнал, сигнал поворота
Предохранитель 6 - 15 А - дальний свет, ближний свет, габаритный фонарь, задний фонарь, лампа подсветки номерного знака
Предохранитель 7 - 10 А - для вспомогательного оборудования ACC 1 (с постоянным подключением к положительному полюсу)
Предохранитель 8 - 10 А - для вспомогательного оборудования ACC 2 (плюс системы зажигания), гнездо зарядки типа USB
Предохранитель 9 - 10 А - антиблокировочная тормозная система (ABS)
Предохранитель 10 - не используется
Предохранители SPARE - 10 А/15 А - резервные предохранители



Примечание

Непригодность предохранителя определяется по перегоранию его соединителя **A**.



Предупреждение

Опасность возгорания При использовании неподходящих предохранителей может произойти перегрузка электроцепи.

- Следует применять только предохранители, рассчитанные на требуемую силу тока.
- Запрещено ремонтировать перегоревший предохранитель или шунтировать контакты его гнезда.

- Установить резервный предохранитель, рассчитанный на определенный номинал.

Предохранитель (75011088010) (📖 стр. 245)

Предохранитель (75011088015) (📖 стр. 245)



Рекомендация

Следует заменять резервный предохранитель в блоке предохранителей для того, чтобы он был доступен в случае необходимости.

- Проверить, надлежащим ли образом функционирует компонент, потребляющий электроэнергию.
- Закрыть крышку блока предохранителей.

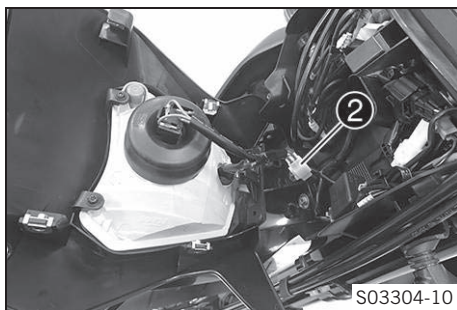
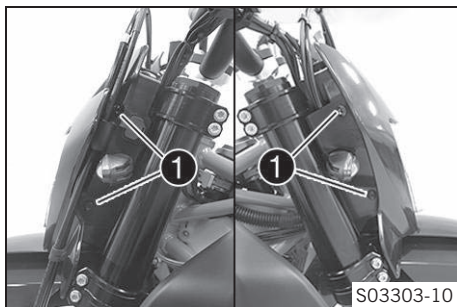
Заключительные работы

- Установить сиденье. (📖 стр. 100)



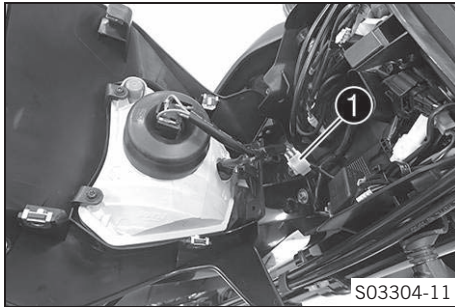
14.7 Демонтаж защитной крышки передней фары вместе с фарой

- Отключить зажигание, повернув ключ зажигания в положение \otimes .
- Накрыть крыло тканью.
- Извлечь винты **1** с обеих сторон.
- Наклонить защитную крышку передней фары вперёд.



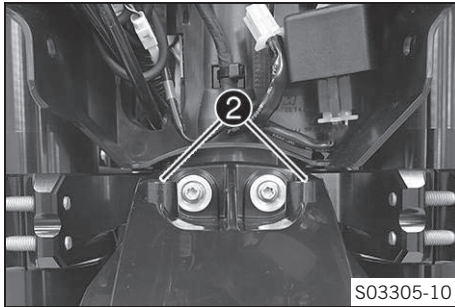
- Отсоединить штекерный разъём **2** передней фары.
- Снять защитную крышку передней фары.

14.8 Установка защитной крышки передней фары вместе с фарой

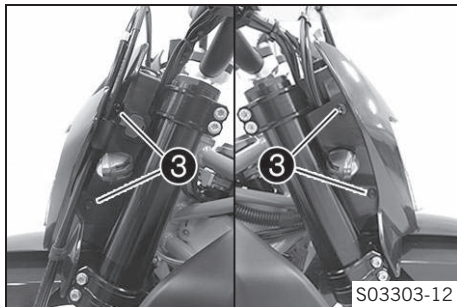


Основные работы

- Подсоединить штекерный разъем **1** передней фары.
- Проверить работоспособность системы освещения.



- Снять с крыла ткань и установить защитную крышку передней фары.
- ✓ Защитная крышка передней фары вставляется в крыло на втулки **2**.



- Установить защитную крышку.



Примечание

Обратить внимание на расположение тормозной магистрали.

- Установить и затянуть винты **3**.

Руководящие указания

Винт крышки передней фары	M5	5 Нм (3,7 фнт. фт)
---------------------------	----	--------------------

Заключительные действия

- Проверить настройку фары. (📖 стр. 192)

14.9 Замена лампы передней фары

Примечание

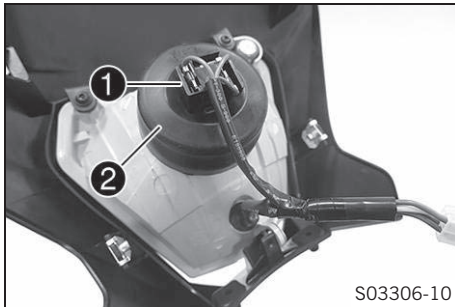
Повреждение отражателя Смазка на отражателе снижает интенсивность света.

При нагреве смазка с лампы испаряется и оседает на отражателе.

- Очистить и обезжирить лампы перед установкой.
- Не касаться ламп голыми руками.

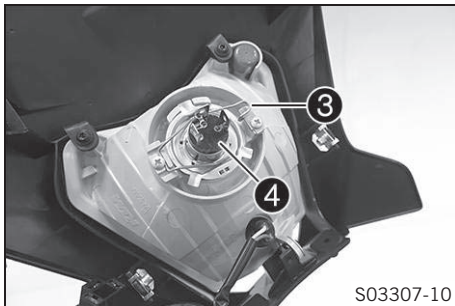
Подготовительные работы

- Снять переднюю фару с защитной крышкой. (📖 стр. 186)



Основные работы

- Отсоединить разъем **1**.
- Снять защитный колпачок **2** с лампы передней фары.



- Отсоединить пружинистый стержень **3**.
- Извлечь лампу передней фары **4**.
- Вставить новую лампу передней фары в корпус передней фары.

Фара (H4/патрон P43t) (📖 стр. 246)

- Закрепить лампу передней фары в передней фаре с помощью пружинистого стержня.
- Поставить на место защитную крышку. Подключить штепсель.

Заключительные работы

- Установить на место защитную крышку фары и фару. (📖 стр. 187)
- Проверить настройку фары. (📖 стр. 192)

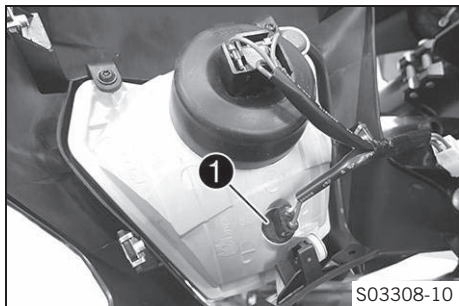
14.10 Замена лампочки габаритного огня

Примечание

Повреждение отражателя Смазка на отражателе снижает интенсивность света.

При нагреве смазка с лампы испаряется и оседает на отражателе.

- Очистить и обезжирить лампы перед установкой.
- Не касаться ламп голыми руками.

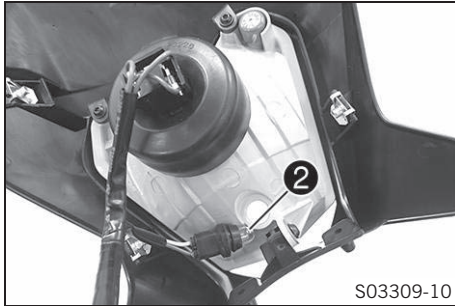


Подготовительные работы

- Снять переднюю фару с защитной крышкой. (📖 стр. 186)

Основные работы

- Снять патрон лампочки ❶.



- Извлечь лампочку габаритного огня ② из патрона лампочки.
- Вставить новую лампочку габаритного огня в патрон лампочки.

Габаритный огонь (W5W / патрон W2.1x9.5d) (📖 стр. 246)

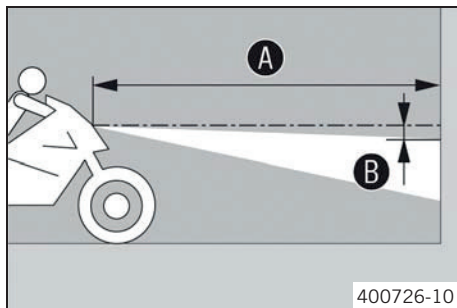
- Вставить патрон лампочки в отражатель.

Заключительные работы

- Установить на место защитную крышку фары и фару. (📖 стр. 187)
- Проверить настройку фары. (📖 стр. 192)



14.11 Проверка настройки передней фары



- Ровно расположить транспортное средство на горизонтальной поверхности перед светлой стеной и сделать отметку на высоте центра передней фары ближнего света.

- Сделать другую отметку на расстоянии **B** под первой отметкой.

Руководящие указания

Расстояние B	5 см (2 дюйма)
---------------------	----------------

- Расположить мотоцикл вертикально на расстоянии **A** от стены.

Руководящие указания

Расстояние A	5 м (16 футов)
---------------------	----------------

- Теперь водитель загружает на мотоцикл багаж и усаживает пассажира, если это применимо.

- Включить ближний свет.

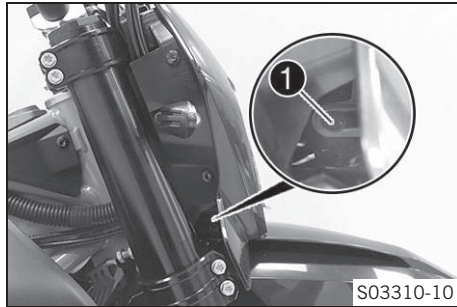
- Проверить настройку фары.

При наличии на подготовленном к поездке мотоцикле водителя, а также, в случае необходимости, загруженном багаже и усаженном пассажире граница светового пятна должна располагаться точно на нижней метке.

» Если граница светового пятна не находится в указанном положении:

- Отрегулировать световой диапазон передней фары. (📖 стр. 193)

14.12 Регулировка диапазона передней фары



Подготовительные работы

- Проверить настройку фары. (📖 стр.192)

Основные работы

- Ослабить винты ❶.
- Поворачивая переднюю фару, настроить ее световой диапазон.

Руководящие указания

Для мотоцикла с водителем граница между светом и тенью должна находиться точно на нижней отметке (указания по использованию отметки см. в разделе: Проверка настройки передней фары).



Примечание

При наличии груза может потребоваться корректировка направленности луча.

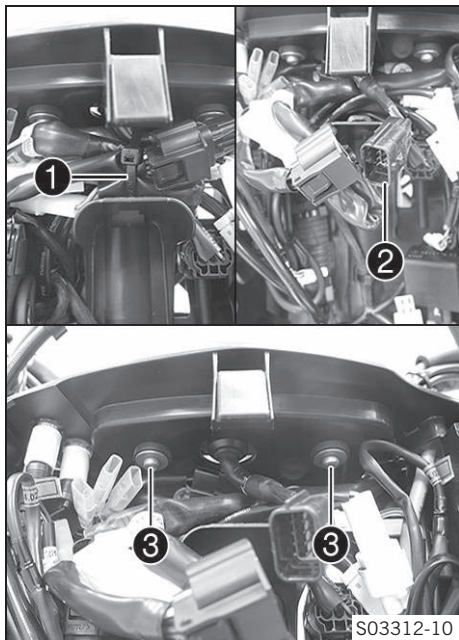
- Затянуть винт ❶.



14.13 Замена аккумуляторной батареи щитка приборов

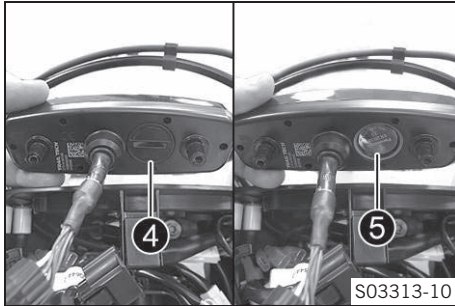
Подготовительные работы

- Снять переднюю фару с защитной крышкой. (📖 стр. 186)



Основные работы

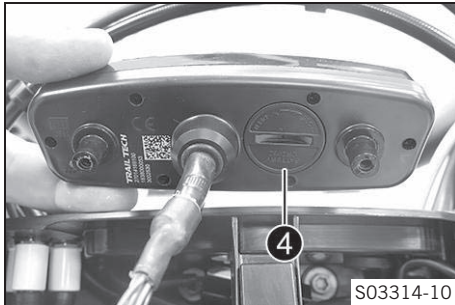
- Снять кабельную стяжку (или стяжки) **1**.
- Отсоединить штепсельный разъем **2**.
- Вывинтить винты **3**.



- При помощи монеты повернуть защитный колпачок **4** до конца против часовой стрелки и снять его.
- Извлечь аккумуляторную батарею щитка приборов **5**.
- Вставить аккумуляторную батарею щитка приборов так, чтобы ее маркировка была обращена наружу.

Аккумуляторная батарея щитка приборов (CR 2430) (📖 стр. 246)

- Проверить, правильно ли сидит уплотнительное кольцо защитного колпачка.



- Поставить на место защитный колпачок **4** и при помощи монеты повернуть его до конца по часовой стрелке.
- Нажать любую кнопку на щитке приборов.
✓ Щиток приборов активирован.
- Расположить щиток приборов в держателе.
- Установить и затянуть винты с шайбами.
- Подсоединить штепсельный разъем **2**.
- Расположить на положенном месте жгут проводов и закрепить его кабельными стяжками **1**.

Заключительные работы

- Установить на место защитную крышку фары и фару. (📖 стр. 187)
- Проверить настройку передней фары, (📖 стр. 192)
- Установить единицу измерения для расстояния (километры или часы) (📖 стр. 45)
- Установить часы. (📖 стр. 46)

14.14 USB-разъем

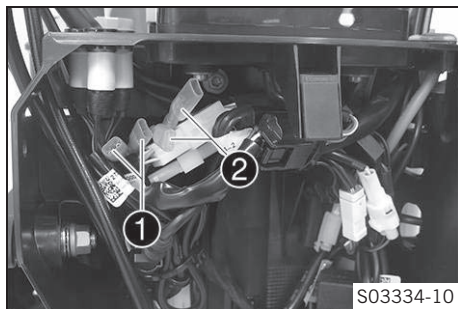


USB-разъем **1** для питания внешних устройств расположен на левой стороне защитной крышки передней фары.

USB-разъем активируется при включении зажигания.

USB-разъем	
Напряжение	5 В
Максимальное потребление тока	2,1 А

14.15 Блоки питания ACC1 и ACC2



Монтажное положение

- Блоки питания ACC1 **1** и ACC2 **2** расположены за фарами.

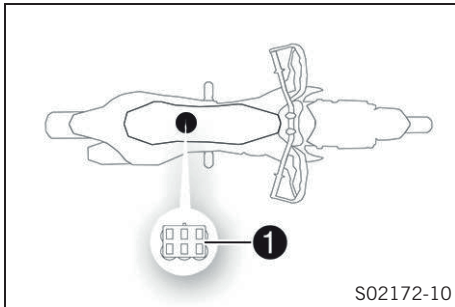


Примечание

Блоки питания защищены предохранителем, при этом данный предохранитель также обеспечивает защиту других потребителей электроэнергии.

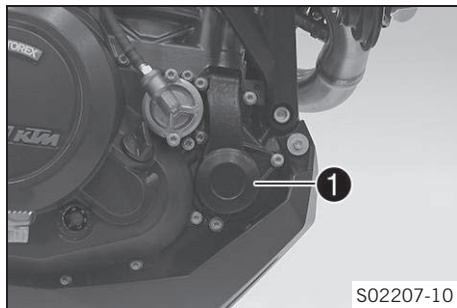
Поэтому максимально допустимая непрерывная нагрузка значительно ниже номинала предохранителя.

Не следует использовать более мощный предохранитель.

14.16 Разъем диагностики

Разъем диагностики **1** расположен под блоком управления электроникой двигателя.

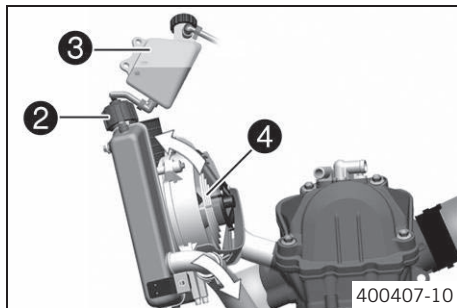
15.1 Система охлаждения



Водяной насос **1** в двигателе обеспечивает циркуляцию охлаждающей жидкости.

Избыточное давление в системе охлаждения, вызванное нагревом, регулируется клапаном в крышке радиатора **2**. Тепловое расширение приводит к попаданию избыточной охлаждающей жидкости в уравнильный резервуар **3**. При снижении температуры жидкость из резервуара всасывается обратно в систему охлаждения. За счет этого обеспечивается бесперебойная работа двигателя при достижении охлаждающей жидкостью указанной температуры.

115 °C (239 °F)



Охлаждение обеспечивается потоком встречного воздуха и двумя вентиляторами системы охлаждения **4**, которые активируются при высокой температуре.

Чем ниже скорость, тем ниже охлаждающий эффект. Загрязнение пластин радиатора также снижает охлаждающий эффект.

15.2 Проверка уровня антифриза и охлаждающей жидкости



Предупреждение

Опасность получения ожогов Во время эксплуатации мотоцикла охлаждающая жидкость нагревается до чрезвычайно высокой температуры и находится под высоким давлением.

- Не открывать радиатор, шланги радиатора или прочие компоненты системы охлаждения, если двигатель или система охлаждения имеют рабочую температуру.
- Перед открытием радиатора, шлангов радиатора или других компонентов системы охлаждения необходимо дать двигателю и системе охлаждения остыть.
- В случае ожога немедленно промыть пораженный участок теплой водой.



Предупреждение

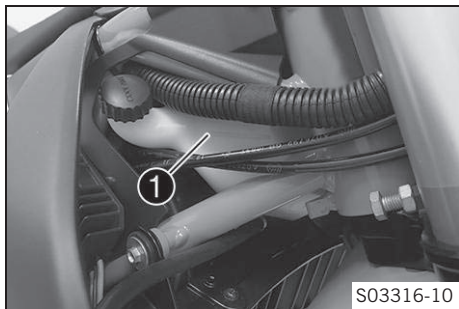
Опасность отравления Охлаждающая жидкость токсична и представляет опасность для здоровья.

- Хранить охлаждающую жидкость необходимо в месте, недоступном для детей.
- Избегать контакта охладителя с кожей, глазами и одеждой.
- В случае попадания охладителя в желудочно-кишечный тракт необходимо немедленно обратиться к врачу.
- Пораженные участки кожи сразу же промыть большим количеством воды.
- Если охладитель попадет в глаза, немедленно промыть водой и обратиться к врачу.
- Одежду, на которую попал охладитель, следует сменить.

Условие

Двигатель должен быть холодным.

15 СИСТЕМА ОХЛАЖДЕНИЯ



- Установить мотоцикл на боковую подножку на горизонтальной поверхности.
- Снять крышку уравнительного резервуара **1**.
- Проверить антифриз в охладителе.

от -25 до -45 °C (от -13 до -49 °F)

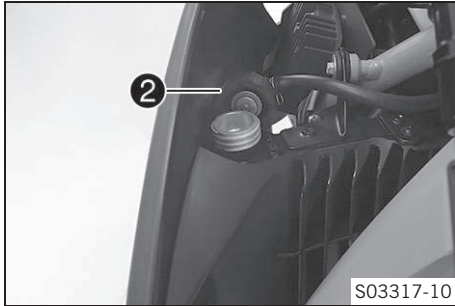
- » Если охладитель-антифриз не соответствует установленным требованиям:
 - Откорректировать охладитель-антифриз.
- Проверить уровень охлаждающей жидкости в уравнительном резервуаре.

Уровень охлаждающей жидкости должен находиться между двумя отметками.

- » Если уровень охлаждающей жидкости не соответствует норме:
 - Откорректировать уровень охладителя.

Охлаждающая жидкость (📖 стр. 256)

- Установить крышку расширительного бачка.



- Снять крышку радиатора ②.
- Проверить антифриз в охладителе.

от -25 до -45 °С (от -13 до -49 °F)

» Если охладитель-антифриз не соответствует установленным требованиям:

- Откорректировать охладитель-антифриз.

- Проверить уровень охлаждающей жидкости в радиаторе.

Радиатор должен быть заполнен.

» Если уровень охлаждающей жидкости не соответствует норме:

- Проверить уровень охлаждающей жидкости и выяснить причину утечки.

Охлаждающая жидкость (📖 стр. 256)

- Установить крышку радиатора.



15.3 Проверка уровня охлаждающей жидкости



Предупреждение

Опасность получения ожогов Во время эксплуатации мотоцикла охлаждающая жидкость нагревается до чрезвычайно высокой температуры и находится под высоким давлением.

- Не открывать радиатор, шланги радиатора или прочие компоненты системы охлаждения, если двигатель или система охлаждения имеют рабочую температуру.
- Перед открытием радиатора, шлангов радиатора или других компонентов системы охлаждения необходимо дать двигателю и системе охлаждения остыть.
- В случае ожога немедленно промыть пораженный участок теплой водой.



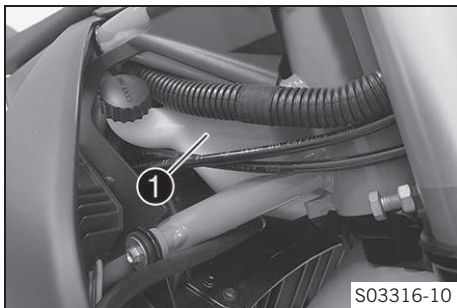
Предупреждение

Опасность отравления Охлаждающая жидкость токсична и представляет опасность для здоровья.

- Хранить охлаждающую жидкость необходимо в месте, недоступном для детей.
- Избегать контакта охладителя с кожей, глазами и одеждой.
- В случае попадания охладителя в желудочно-кишечный тракт необходимо немедленно обратиться к врачу.
- Пораженные участки кожи сразу же промыть большим количеством воды.
- Если охладитель попадет в глаза, немедленно промыть водой и обратиться к врачу.
- Одежду, на которую попал охладитель, следует сменить.

Условие

Двигатель должен быть холодным.

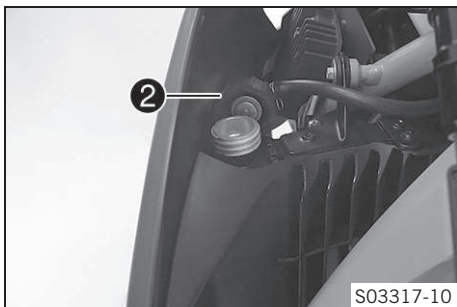


- Установить мотоцикл на боковую подножку на горизонтальной поверхности.
- Проверить уровень охлаждающей жидкости в уравнительном резервуаре **1**.

Уровень охлаждающей жидкости должен находиться между двумя отметками.

- » Если уровень охлаждающей жидкости не соответствует норме:
 - Откорректировать уровень охладителя.

Охлаждающая жидкость (📖 стр. 256)



- Снять крышку радиатора **2** и проверить уровень охлаждающей жидкости в радиаторе.

Радиатор должен быть заполнен.

- » Если уровень охлаждающей жидкости не соответствует норме:
 - Проверить уровень охлаждающей жидкости и выяснить причину утечки.

Охлаждающая жидкость (📖 стр. 256)

- Установить крышку радиатора.

15.4 Слив охлаждающей жидкости



Предупреждение

Опасность получения ожогов Во время эксплуатации мотоцикла охлаждающая жидкость нагревается до чрезвычайно высокой температуры и находится под высоким давлением.

- Не открывать радиатор, шланги радиатора или прочие компоненты системы охлаждения, если двигатель или система охлаждения имеют рабочую температуру.
- Перед открытием радиатора, шлангов радиатора или других компонентов системы охлаждения необходимо дать двигателю и системе охлаждения остыть.
- В случае ожога немедленно промыть пораженный участок теплой водой.



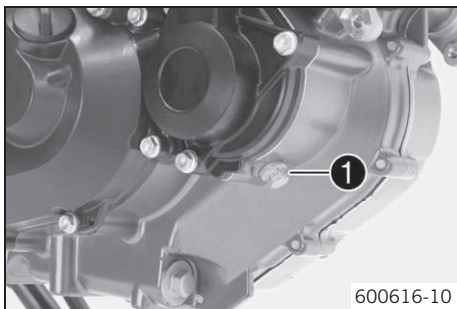
Предупреждение

Опасность отравления Охлаждающая жидкость токсична и представляет опасность для здоровья.

- Хранить охлаждающую жидкость необходимо в месте, недоступном для детей.
- Избегать контакта охладителя с кожей, глазами и одеждой.
- В случае попадания охладителя в желудочно-кишечный тракт необходимо немедленно обратиться к врачу.
- Пораженные участки кожи сразу же промыть большим количеством воды.
- Если охладитель попадет в глаза, немедленно промыть водой и обратиться к врачу.
- Одежду, на которую попал охладитель, следует сменить.

Подготовительные работы

- Снять защиту двигателя. ( стр. 124)



Основные работы

- Поставить мотоцикл вертикально.
- Поместить под двигатель подходящую емкость.
- Вывинтить винт **1**. Снять крышку радиатора.
- Полностью слить охлаждающую жидкость.
- Установить винт **1** с новым уплотнительным кольцом и затянуть его.

Руководящие указания

Резьбовая пробка, сливное отверстие водяного насоса	M10x1	15 Нм (11,1 фнт.фт)
---	-------	---------------------

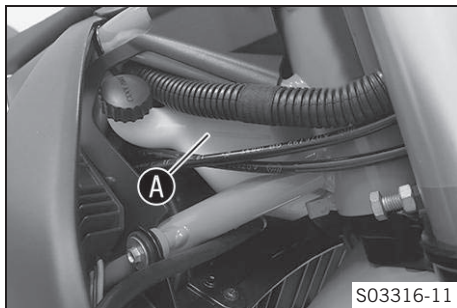
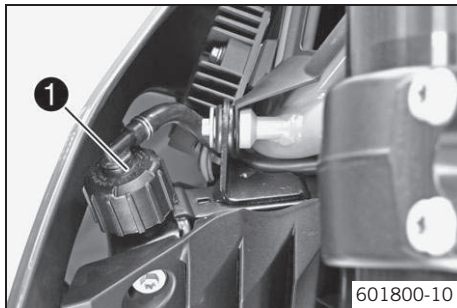
15.5 Заполнение системы охлаждения и выпуск из нее воздуха ↗



Предупреждение

Опасность отравления Охлаждающая жидкость токсична и представляет опасность для здоровья.

- Хранить охлаждающую жидкость необходимо в месте, недоступном для детей.
- Избегать контакта охладителя с кожей, глазами и одеждой.
- В случае попадания охладителя в желудочно-кишечный тракт необходимо немедленно обратиться к врачу.
- Пораженные участки кожи сразу же промыть большим количеством воды.
- Если охладитель попадет в глаза, немедленно промыть водой и обратиться к врачу.
- Одежду, на которую попал охладитель, следует сменить.



Основные работы

- Установить мотоцикл на боковую подножку на горизонтальной поверхности.
- Снять крышку радиатора **1**.
- Долить охлаждающую жидкость.

Охлаждающая жидкость (📖 стр. 256)

- Полностью заполнить радиатор охлаждающей жидкостью.
- Установить крышку радиатора **1**.
- Снять крышку расширительного бачка.
- Долить охлаждающую жидкость до уровня **A**.
- Установить крышку расширительного бачка.



Опасность

Опасность отравления Выхлопные газы ядовиты, и их вдыхание может привести к потере сознания и/или смерти.

- При работающем двигателе всегда следует проверять, имеется ли достаточная вентиляция.
- Не запускать и не эксплуатировать двигатель в закрытом пространстве без наличия эффективной системы вытяжки отработавших газов.

- Запустить двигатель и дать ему нагреться.
- Остановить двигатель и дать ему остыть.
- Проверить уровень охлаждающей жидкости. (📖 стр. 202)

Заключительные работы

- Установить защиту двигателя. (📖 стр. 125)

**15.6 Замена охлаждающей жидкости** **Предупреждение**

Опасность получения ожогов Во время эксплуатации мотоцикла охлаждающая жидкость нагревается до чрезвычайно высокой температуры и находится под высоким давлением.

- Не открывать радиатор, шланги радиатора или прочие компоненты системы охлаждения, если двигатель или система охлаждения имеют рабочую температуру.
- Перед открытием радиатора, шлангов радиатора или других компонентов системы охлаждения необходимо дать двигателю и системе охлаждения остыть.
- В случае ожога немедленно промыть пораженный участок теплой водой.

**Предупреждение**

Опасность отравления Охлаждающая жидкость токсична и представляет опасность для здоровья.

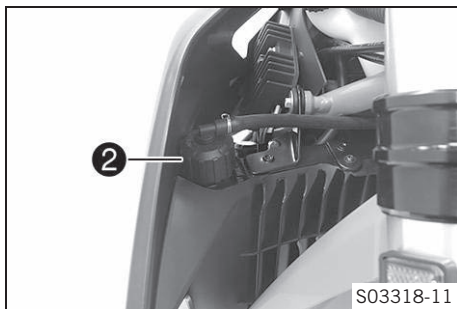
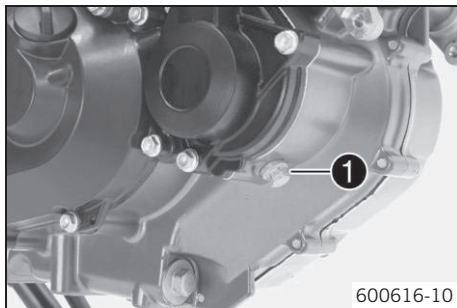
- Хранить охлаждающую жидкость необходимо в месте, недоступном для детей.
- Избегать контакта охладителя с кожей, глазами и одеждой.
- В случае попадания охладителя в желудочно-кишечный тракт необходимо немедленно обратиться к врачу.
- Пораженные участки кожи сразу же промыть большим количеством воды.
- Если охладитель попадет в глаза, немедленно промыть водой и обратиться к врачу.
- Одежду, на которую попал охладитель, следует сменить.

Подготовительные работы

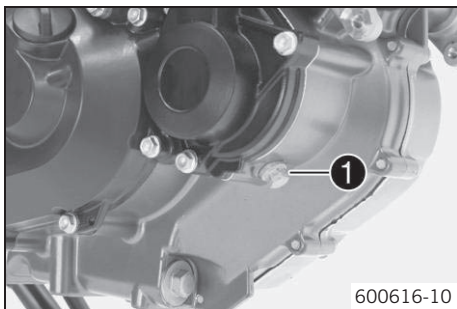
- Снять защиту двигателя. (📖 стр. 124)

Основные работы

- Поставить мотоцикл вертикально.
- Поместить под двигатель подходящую емкость.
- Вывинтить винт **1** с уплотнительным кольцом.



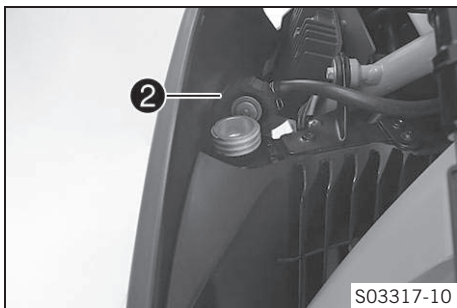
- Снять крышку радиатора **2**.
- Полностью слить охлаждающую жидкость.



- Установить винт **1** с новым уплотнительным кольцом и затянуть его.

Руководящие указания

Резьбовая пробка, сливное отверстие водяного насоса	M10x1	15 Нм (11,1 фнт.фт)
---	-------	---------------------

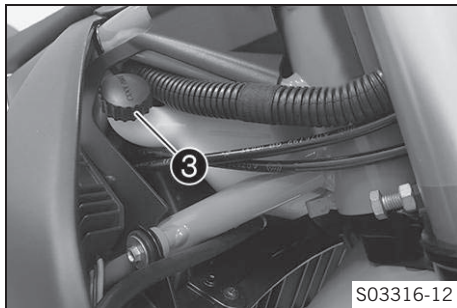


- Установить мотоцикл на боковую подножку на горизонтальной поверхности.
- Долить охлаждающую жидкость.

Охлаждающая жидкость	1,20 л (1,27 кв.)	Охлаждающая жидкость (📖 стр. 256)
----------------------	----------------------	--------------------------------------

- Полностью заполнить радиатор охлаждающей жидкостью.
- Установить крышку радиатора **2**.

15 СИСТЕМА ОХЛАЖДЕНИЯ



- Снять крышку **3** уравнильного резервуара.
- Добавить охлаждающую жидкость до верхней отметки.
- Установить крышку расширительного бачка.



Опасность

Опасность отравления Выхлопные газы ядовиты, и их вдыхание может привести к потере сознания и/или смерти.

- При работающем двигателе всегда следует проверять, имеется ли достаточная вентиляция.
 - Не запускать и не эксплуатировать двигатель в закрытом пространстве без наличия эффективной системы вытяжки отработавших газов.
- Запустить двигатель и дать ему нагреться.
 - Остановить двигатель и дать ему остыть.

Заключительные работы

- Проверить уровень охлаждающей жидкости. (📖 стр. 202)
- Установить защиту двигателя. (📖 стр. 125)

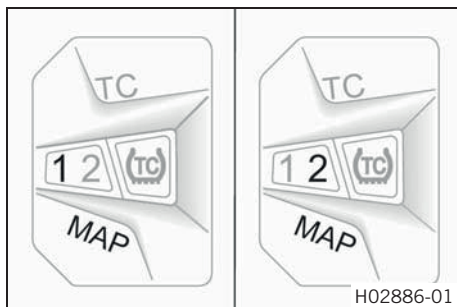


16.1 Изменение режима вождения



Примечание

Требуемый режим вождения можно активировать с помощью кнопки MAP на комбинированном переключателе. При повторном запуске активируется последняя выбранная настройка. Режим вождения также можно изменить во время движения.



Условие

Ручка газа должна быть закрыта.

- Нажать и удерживать кнопку **MAP**, пока светодиодный индикатор не покажет требуемый режим вождения. Режим вождения **1** – это **ROAD** (ДОРОГА), а режим вождения **2** – это **OFFROAD** (ВНЕДОРОЖНЫЙ).
 - ✓ Режим **ROAD** – сбалансированное реагирование.
 - ✓ Режим **OFFROAD** – прямое реагирование.



Примечание

Режим вождения влияет только на чувствительность к открытию дроссельной заслонки. Работа на максимуме возможностей доступна в обоих режимах вождения. Антипробуксовочная система обеспечивает возможность большей пробуксовки в режиме вождения **2**.

16.2 Регулировка антипробуксовочной системы

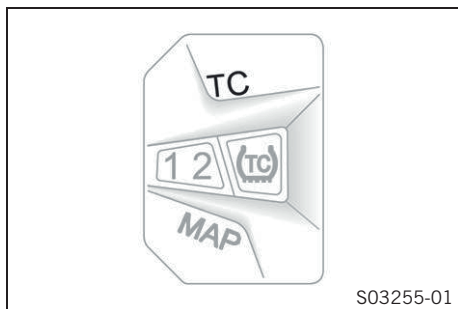


Примечание

Для активации антипробуксовочной системы должно быть включено зажигание.

Если антипробуксовочная система мотоцикла выключена, скорость вращения заднего колеса может увеличиться при сильном разгоне и при движении по поверхности с плохим сцеплением.

Можно осуществлять включение или выключение антипробуксовочной системы во время движения.



Выключение антипробуксовочной системы:

Условие

Ручка газа должна быть закрыта.

- Нажать и удерживать кнопку TC в течение 3-5 секунд.
- ✓ При выключении антипробуксовочной системы загорается СИД TC.

Включение антипробуксовочной системы:

Условие

Ручка газа должна быть закрыта.

- Нажать и удерживать кнопку TC в течение 3-5 секунд.
- ✓ При включении антипробуксовочной системы СИД TC не загорается.

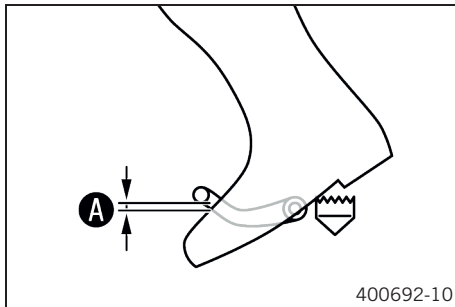
**Примечание**

При обнаружении ошибки антипробуксовочной системы одновременно загораются индикатор ТС и оба индикатора режима вождения. Следует обратиться в авторизованный сервисный центр КТМ.

**16.3 Проверка исходного положения рычага переключения передач****Примечание**

Во время езды, когда рычаг переключения передач находится в исходном положении, он не должен касаться обуви водителя.

Если рычаг переключения передач постоянно касается обуви, трансмиссия будет подвергаться чрезмерной нагрузке, что может привести к отказу системы quickshifter + (опция).



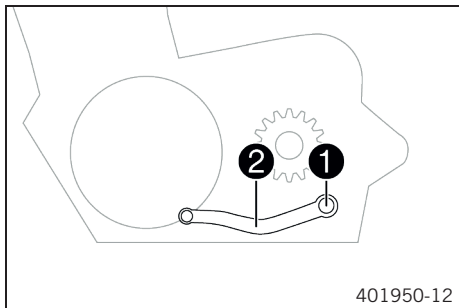
- Сесть на транспортное средство в положении для езды и определить расстояние **A** между верхним краем ботинка и рычагом переключения передач.

Зазор между рычагом переключения передач и верхним краем обуви	от 10 до 20 мм (0,39- 0,79 дюйма)
--	--------------------------------------

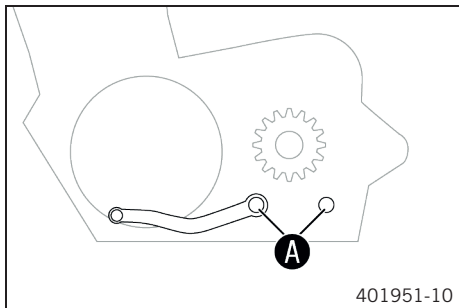
- » Если расстояние не соответствует норме:
 - Отрегулировать исходное положение рычага переключения передач. (📖 стр. 214)



16.4 Регулировка исходного положения рычага переключения передач ↩



- Отвернуть винт **1**, с шайбами и снять рычаг переключения передач **2**



- Очистить зубцы **A** рычага переключения передач и стержень переключения передач.
- Установить рычаг переключения передач **2** на стержень переключения передач в требуемое положение и ввести в зацепление зубцы рычага.



Примечание

Диапазон регулировки ограничен.

Рычаг переключения передач не должен соприкасаться с любыми другими компонентами мотоцикла во время переключения передач.

- Установить и затянуть винт **1** с шайбами.

Руководящие указания

Винт рычага переключения передач	M6	14 Нм (10,3 фнт.фт) Loctite®243™
----------------------------------	----	--

17.1 Проверка уровня моторного масла



Примечание

Уровень моторного масла проверяется при теплом двигателе.

Условие

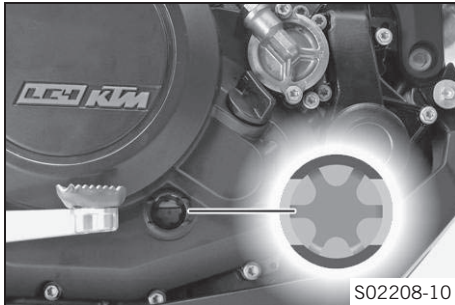
Двигатель имеет рабочую температуру.

Подготовительные работы

- Поставить мотоцикл вертикально на горизонтальной поверхности.

Основные работы

- Проверить уровень моторного масла.



Примечание

После отключения двигателя следует подождать одну минуту, прежде чем проверять уровень масла.

Уровень моторного масла должен быть между нижней и верхней границей смотрового окошка уровня масла.

- » Если уровень моторного масла не соответствует требуемому уровню:
 - Добавить моторное масло. (📖 стр. 222)

17.2 Замена моторного масла и фильтра, очистка масляных сеток ↩



Предупреждение

Опасность ожога Моторное и трансмиссионное масла во время движения мотоцикла сильно нагреваются.

- При обращении с тормозной жидкостью пользоваться защитной одеждой и перчатками.
- В случае ожога немедленно промыть пораженный участок теплой водой.



Примечание

Угроза загрязнения окружающей среды Попадание вредных веществ в окружающую среду наносит серьезный экологический вред.

- Масло, консистентную смазку, фильтры, топливо, очистители, тормозную жидкость и пр. следует утилизировать в соответствии с предписанными правилами.

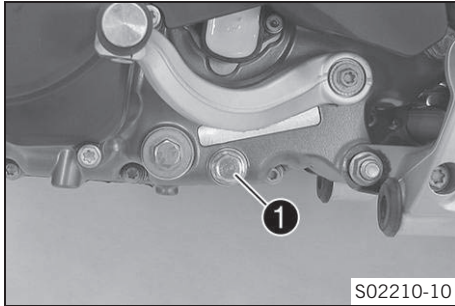


Примечание

Сливать моторное масло можно, если двигатель имеют рабочую температуру.

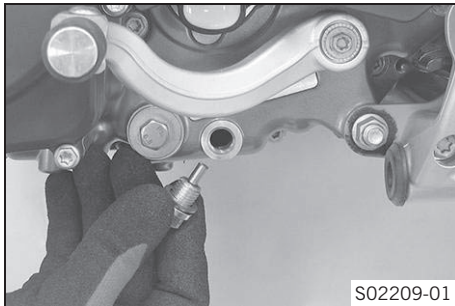
Подготовительные работы

- Снять защиту двигателя. (📖 стр. 124)



Основные работы

- Поместить под двигатель подходящую емкость.
- Снять маслосливную пробку **1** с магнитом и уплотнительным кольцом.
- Полностью слить моторное масло.

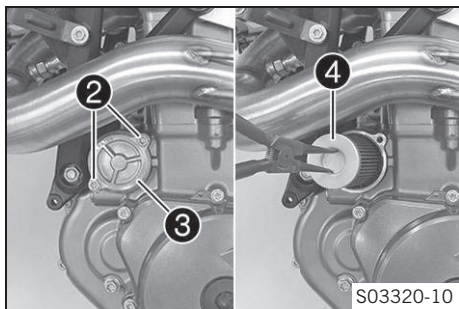


- Тщательно очистить маслосливную пробку с магнитом.
- Установить пробку для слива масла с магнитом и уплотнительным кольцом и затянуть её.

Руководящие указания

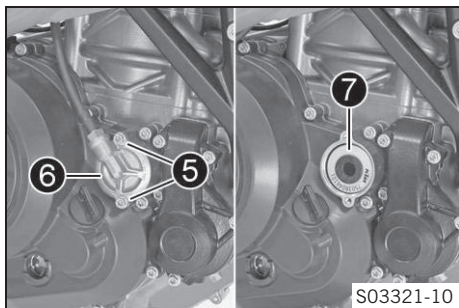
Заглушка сливного отверстия с магнитом	M12x1,5	20 Нм (14,8 фнт.фт)
--	---------	---------------------

17 ОБСЛУЖИВАНИЕ ДВИГАТЕЛЯ



- Отвернуть винты **2**. Снять крышку масляного фильтра **3** с уплотнительным кольцом.
- Вытянуть масляный фильтр **4** из корпуса масляного фильтра.

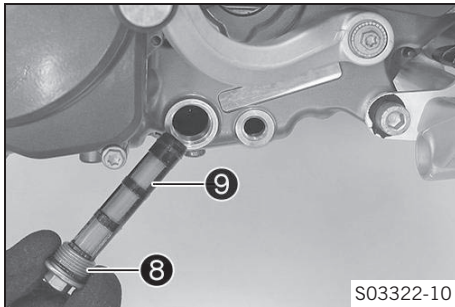
Щипцы для пружинных стопорных колец (5101201100)



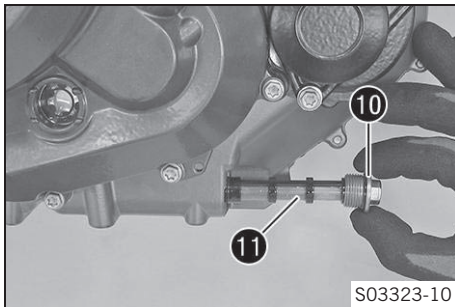
- Вывернуть винты **5**. Снять крышку масляного фильтра **6** с уплотнительным кольцом.
- Вытянуть масляный фильтр **7** из корпуса масляного фильтра.

Щипцы для пружинных стопорных колец (5101201100)

- Полностью слить моторное масло.
- Тщательно очистить детали и уплотнительные поверхности.

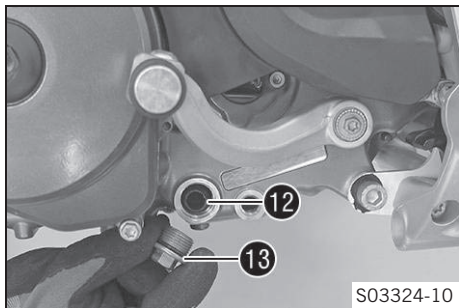


- Снять резьбовую заглушку **8** с сетчатым фильтром **9** и уплотнительными кольцами.



- Снять резьбовую заглушку **10** с сетчатым фильтром **11** и уплотнительными кольцами.
- Полностью слить моторное масло.
- Тщательно очистить детали и уплотнительные поверхности.

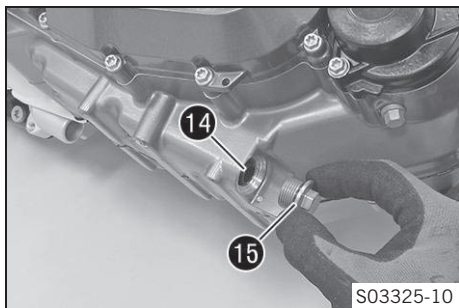
17 ОБСЛУЖИВАНИЕ ДВИГАТЕЛЯ



- Установить сетчатый масляный фильтр **12** с уплотнительными кольцами.
- Установить и затянуть резьбовую заглушку **13** с уплотнительным кольцом.

Руководящие указания

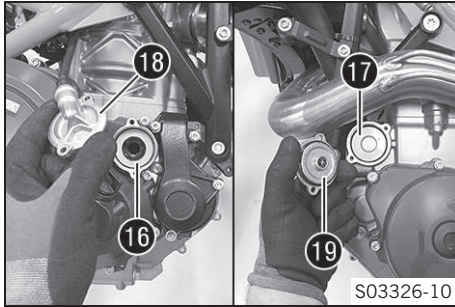
Заглушка, масляный канал	M20x1,5	15 Нм (11,1 фнт.фт)
--------------------------	---------	---------------------



- Установить сетчатый масляный фильтр **14** с уплотнительными кольцами.
- Установить и затянуть резьбовую заглушку **15** с уплотнительным кольцом.

Руководящие указания

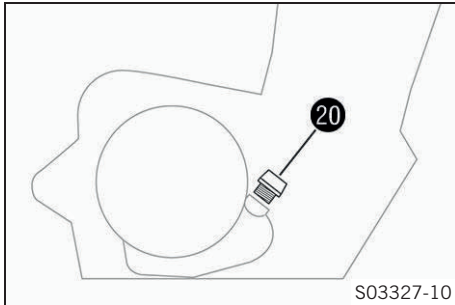
Заглушка, масляный канал	M20x1,5	15 Нм (11,1 фнт.фт)
--------------------------	---------	---------------------



- Вставить масляные фильтры **16** и **17**.
- Смазать маслом уплотнительные кольца крышек масляного фильтра. Установить крышки масляных фильтров **18** и **19**.
- Установить и затянуть винты.

Руководящие указания

Винт крепления крышки масляного фильтра	M5	6 Нм (4,4 фнт.фт)
---	----	-------------------



- Снять пробку заливной горловины **20** с уплотнительным кольцом и долить моторное масло.

Моторное масло	1,70 л (1,8 кв.)	Моторное масло (SAE 10W/50) (🗨️ стр. 257)
----------------	---------------------	--

- Установить и затянуть пробку заливной горловины **20** с уплотнительным кольцом.



Опасность

Опасность отравления Выхлопные газы ядовиты, и их вдыхание может привести к потере сознания и/или смерти.

- При работающем двигателе всегда следует проверять, имеется ли достаточная вентиляция.
- Не запускать и не эксплуатировать двигатель в закрытом пространстве без наличия эффективной системы вытяжки отработавших газов.

- Запустить двигатель и проверить, не пропускает ли он масло.

Заключительные работы

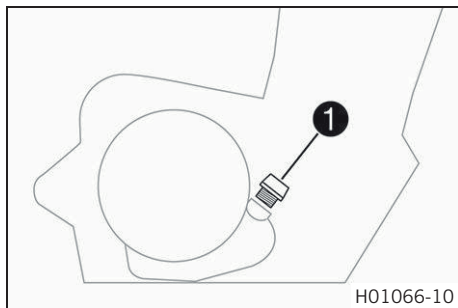
- Установить защиту двигателя. (📖 стр. 125)

17.3 Долив моторного масла



Примечание

Нехватка моторного масла или его низкое качество приводит к преждевременному износу двигателя.



Основные работы

- Снять пробку заливной горловины **1** с уплотнительным кольцом и долить моторное масло.
- Залить моторное масло до середины указателя уровня.

Моторное масло (SAE 10W/50) (📖 стр. 257)



Примечание

Для обеспечения оптимальной работы двигателя не рекомендуется смешивать различные типы масла. При необходимости моторное масло следует заменить.

- Установить и затянуть пробку заливной горловины **1** с уплотнительным кольцом.



Опасность

Опасность отравления Выхлопные газы ядовиты, и их вдыхание может привести к потере сознания и/или смерти.

- При работающем двигателе всегда следует проверять, имеется ли достаточная вентиляция.
- Не запускать и не эксплуатировать двигатель в закрытом пространстве без наличия эффективной системы вытяжки отработавших газов.

- Запустить двигатель и проверить, не пропускает ли он масло.

Заключительные работы

- Проверить уровень моторного масла. (📖 стр. 215)



18.1 Очистка мотоцикла

Примечание

Существенное повреждение Повреждение и разрушение компонентов при неправильном использовании очистного оборудования, работающего под высоким давлением.

При очистке под высоким давлением вода попадает в электрические компоненты, разъемы, подшипники, на кабели, тросы и т. д. Чрезмерное давление может вызвать неисправности или разрушить детали.

- Не направлять струю воды непосредственно на электрические компоненты, разъемы, кабели, тросы и подшипники.
- Сохранять допустимое минимальное расстояние между соплом устройства очистки под давлением и компонентом.
Допустимое минимальное расстояние 60 см (23,6 дюйма)



Примечание

Угроза загрязнения окружающей среды Попадание вредных веществ в окружающую среду наносит серьезный экологический вред.

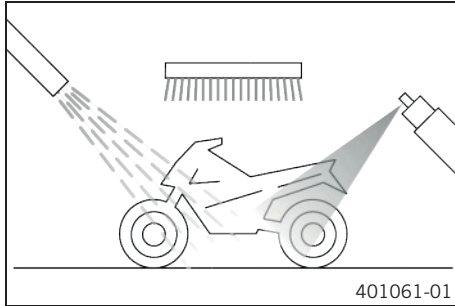
- Масло, консистентную смазку, фильтры, топливо, очистители, тормозную жидкость и пр. следует утилизировать в соответствии с предписанными правилами.



Примечание

Для сохранения стоимости и внешнего вида мотоцикла в течение длительного периода времени следует выполнять его очистку на регулярной основе.

Избегать воздействия прямого солнечного света при очистке мотоцикла.



- Закрывать выхлопную систему, чтобы в нее не попала вода.
- Удалить не присохшую грязь мягкой струей воды.
- Распылить на загрязненные детали мотоцикла обычный имеющийся в продаже очиститель для мотоциклов, а затем зачистить мягкой щеткой.

Очиститель для мотоциклов (📖 стр. 259)



Примечание

Следует пользоваться теплой водой со специальным очистителем и мягкой губкой.

Никогда не наносить очиститель на сухую поверхность мотоцикла, всегда следует сначала ополоснуть ее водой. Если транспортное средство эксплуатировалось на дороге с солью, необходимо вымыть его холодной водой после поездки. Теплая вода усилит коррозионное воздействие соли.

- После ополаскивания мотоцикла струей воды умеренного напора необходимо дать ему полностью высохнуть.
- Снять пробку выхлопной системы.



Предупреждение

Опасность несчастного случая Грязь и влага снижают эффективность торможения.

- Для очистки и просушки тормозных колодок и тормозных дисков следует несколько раз на малой скорости привести в действие тормоза.

- После очистки проехать короткое расстояние, дав двигателю разогреться до рабочей температуры.



Примечание

Под действием вырабатываемого тепла испаряется вода, которая находится в недоступных участках двигателя и на тормозах.

- Откинуть защитные крышки рулевых органов управления, чтобы вся попавшая внутрь вода могла испариться.
- После охлаждения мотоцикла смазать все подвижные части и поворотные соединения.
- Очистить цепь. (📖 стр. 109)
- Обработать оголенные металлические детали (за исключением тормозных дисков и выхлопной системы) антикоррозийным составом.

Материалы для чистки и обработки металла, резины и окрашенных поверхностей (📖 стр. 260)

- Обработать окрашенные детали мягким средством для ухода за окрашенными поверхностями.

Состав Perfect Finish и высокогляцевая полироль для окрашенных поверхностей (📖 стр. 260)



Примечание

Нельзя полировать матовые поверхности деталей, так как это может значительно ухудшить качество материала.

- Обработать все пластиковые части и элементы с порошковым покрытием мягкими чистящими средствами.

Очиститель для лакокрасочного покрытия и полироль для глянцевых и матовых поверхностей, оголенного металла и пластика (📖 стр. 260)

- Смазать замок зажигания/рулевой колонки.

Универсальная смазка-спрей (📖 стр. 260)



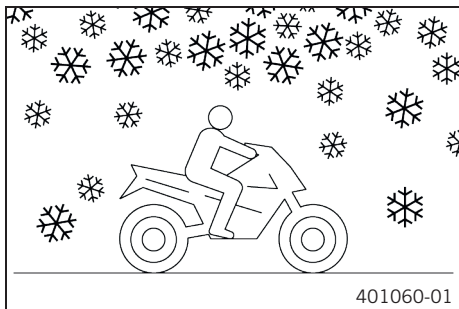
18.2 Проверка и обслуживание для эксплуатации в зимний период



Примечание

При эксплуатации мотоцикла в зимнее время на дорогах может присутствовать соль. Необходимо принять меры предосторожности против ее агрессивного воздействия.

После поездки по рассоленным дорогам следует тщательно очистить транспортное средство холодной водой и хорошо просушить. Теплая вода усилит коррозионное воздействие соли.



- Очистить мотоцикл. (📖 стр. 224)
- Очистить тормоза.



Примечание

После **КАЖДОЙ** поездки по рассоленным дорогам следует тщательно очистить тормозные суппорты и тормозные колодки холодной водой после их охлаждения, не снимая их, а затем хорошо просушить их.

После поездки по рассоленным дорогам следует тщательно очистить мотоцикл холодной водой и хорошо просушить.

- Обработать двигатель, маятник и другие детали с зеркальной и оцинкованной поверхностью (за исключением тормозных дисков) антикоррозионным веществом на основе воска.



Примечание

Во избежание сильного снижения эффективности торможения необходимо следить, чтобы антикоррозионное вещество не попало на тормозные диски.

- Очистить цепь. (📖 стр. 109)

19.1 Хранение



Опасность

Опасность отравления Топливо ядовито и опасно для здоровья.

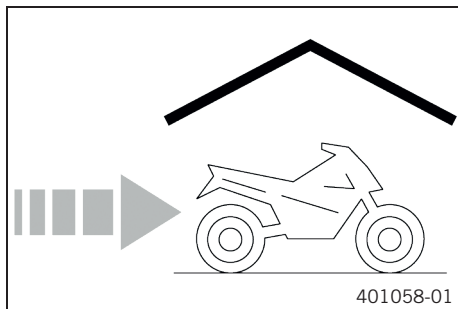
- Избегать попадания топлива на кожу, в глаза и на одежду.
- При попадании топлива в желудочно-кишечный тракт немедленно обратиться за медицинской помощью.
- Не вдыхать пары топлива.
- При попадании топлива на кожу промыть пораженный участок большим количеством воды.
- При попадании топлива в глаза их следует немедленно промыть водой и обратиться за медицинской помощью.
- Одежду, на которую попало топливо, следует сменить.
- Хранить топливо в подходящей таре в недоступном для детей месте.



Примечание

Если вы планируете поставить мотоцикл на гаражное хранение на длительный срок, следует предпринять следующие действия.

Перед тем, как поставить мотоцикл на хранение, проверить состояние и работоспособность его элементов. При необходимости в обслуживании, ремонте или замене выполнить соответствующие процедуры во время хранения. Таким образом, можно избежать долгих очередей в сервисном центре с началом нового сезона.



- При последней заправке мотоцикла перед постановкой его на хранение необходимо добавить в горючее топливную присадку.

Присадка для топлива (📖 стр. 259)

- Заправить мотоцикл. (📖 стр. 77)
- Очистить мотоцикл. (📖 стр. 224)
- Заменить моторное масло и масляный фильтр и очистить сетчатые фильтры. 🛠️ (📖 стр. 216)
- Проверить уровень антифриза и охлаждающей жидкости. (📖 стр. 199)
- Проверить давление воздуха в шинах. (📖 стр. 167)
- Снять аккумулятор 12 В. 🛠️ (📖 стр. 171)
- Подзарядить батарею 12 В 🛠️ (📖 стр. 176)

Руководящие указания

Температура хранения аккумулятора 12 В без прямого попадания солнечного света

от 0 до 35 °C (от 32 до 95 °F)

- Мотоцикл следует хранить в сухом месте, не подверженном резким перепадам температуры.



Примечание

КТМ рекомендует приподнять мотоцикл.

- Поднять мотоцикл при помощи стоечного подъемника. (📖 стр. 92)
- Накрыть мотоцикл брезентом или воздухопроницаемым покрытием.

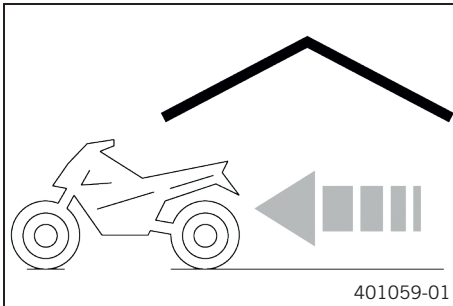


Примечание

Запрещено накрывать мотоцикл воздухонепроницаемым материалом, поскольку при этом не будет происходить испарения влаги, что может стать причиной развития коррозии. Избегать кратковременного запуска двигателя. Поскольку двигатель не может нагреться надлежащим образом, пары воды, выделяющиеся при сгорании топлива, будут конденсироваться; при этом на клапанах и элементах выхлопной системы может образоваться ржавчина.



19.2 Подготовка к эксплуатации после хранения



- Снять мотоцикл со стоечного подъемника. (📖 стр. 92)
- Подзарядить батарею 12 В 🔧 (📖 стр. 176)
- Установить батарею 12 В 🔧 (📖 стр. 173)
- Установить часы. (📖 стр. 46)
- Осуществить проверки и уход за транспортным средством при подготовке к эксплуатации (📖 стр. 58)
- Выполнить пробный заезд.



Проблема	Возможная причина	Корректирующее действие
При нажатии на кнопку электрического стартера двигатель не запускается	Отказ из-за нарушения правил эксплуатации	- Выполнить процедуру запуска. (📖 стр. 59)
	Разрядка аккумулятора 12 В	- Подзарядить батарею 12 В 🖱️ (📖 стр. 175) - Проверить ток холостого хода. 🖱️
	Предохранитель 1, 2 или 3 перегорел	- Заменить предохранители отдельных потребителей электроэнергии. (📖 стр. 183)
	Главный предохранитель перегорел	- Заменить главный предохранитель. (📖 стр. 179)
	Нет соединения на массу	- Проверить соединение на массу.
Вал двигателя вращается только при нажатии на рычаг сцепления	Включена одна из передач	- Переключиться на нейтральную передачу.
	Включена одна из передач и установлена боковая стойка	- Переключиться на нейтральную передачу.
Вал двигателя вращается, но запуска не происходит	Отказ из-за нарушения правил эксплуатации	- Выполнить процедуру запуска. (📖 стр. 59)
	Перегорел предохранитель 3	- Заменить предохранители отдельных потребителей электроэнергии. (📖 стр. 183)
	Не подключен штекерный разъем топливной магистрали	- Подключить штекерный разъем топливной магистрали.
	Ошибка в электронной системе впрыска топлива	- Считать диагностическую информацию с помощью фирменного сканера KTM. 🖱️

Проблема	Возможная причина	Корректирующее действие
Вал двигателя вращается, но запуска не происходит	Дроссельная заслонка открыта при старте	<ul style="list-style-type: none"> - При старте НЕ открывать дроссельную заслонку. - Выполнить процедуру запуска. (📖 стр. 59)
Двигатель не развивает полную мощность	Чрезмерное загрязнение воздушного фильтра	<ul style="list-style-type: none"> - Снять воздушный фильтр. 🛠️ - Установить воздушный фильтр. 🛠️
	Чрезмерное загрязнение топливного экрана	<ul style="list-style-type: none"> - Заменить топливный экран. 🛠️
	Чрезмерное загрязнение топливного фильтра	<ul style="list-style-type: none"> - Проверить давление топлива. 🛠️
	Ошибка в электронной системе впрыска топлива	<ul style="list-style-type: none"> - Считать диагностическую информацию с помощью фирменного сканера KTM. 🛠️
Двигатель перегревается	Низкий уровень охлаждающей жидкости в системе охлаждения	<ul style="list-style-type: none"> - Проверить систему охлаждения на наличие утечек. 🛠️ - Проверить уровень охлаждающей жидкости. (📖 стр. 202)
	Чрезмерное загрязнение пластин радиатора	<ul style="list-style-type: none"> - Очистить ребра радиатора.
	Образование пены в системе охлаждения	<ul style="list-style-type: none"> - Слить охлаждающую жидкость. 🛠️ (📖 стр. 204) - Заполнить систему охлаждения и выпустить из нее воздух. 🛠️ (📖 стр. 205)
	Перегиб или повреждение шланга радиатора	<ul style="list-style-type: none"> - Заменить шланг радиатора. 🛠️
	Выход из строя термостата	<ul style="list-style-type: none"> - Проверить работоспособность термостата. 🛠️
	Перегорел предохранитель 4	<ul style="list-style-type: none"> - Заменить предохранители отдельных потребителей электроэнергии. (📖 стр. 183)
	Дефект в системе вентилятора радиатора	<ul style="list-style-type: none"> - Проверить предохранитель вентилятора радиатора. 🛠️

Проблема	Возможная причина	Корректирующее действие
Двигатель перегревается.	Воздух в системе охлаждения	- Заполнить систему охлаждения и выпустить из нее воздух. 🛠️ (📖 стр. 205)
Индикаторная лампа предупреждения о неисправности светится или мигает	Ошибка в электронной системы впрыска топлива	- Считать диагностическую информацию с помощью фирменного сканера KTM. 🛠️
Двигатель глохнет на ходу	Нехватка топлива	- Заправить. (📖 стр. 77)
	Предохранитель 1, 2 или 3 перегорел	- Заменить предохранители отдельных потребителей электроэнергии. (📖 стр. 183)
Горит сигнальная лампа системы ABS	Перегорел предохранитель системы ABS	- Заменить предохранители системы ABS. (📖 стр. 181)
	Большая разница между частотой вращения переднего и заднего колес	- Остановить мотоцикл, выключить и снова включить зажигание.
	Неисправность в системе ABS	- Выполнить считывание диагностической информации ABS с помощью фирменного сканера KTM. 🛠️
Повышенный расход масла	Пережат вентиляционный шланг двигателя	- Проложить вентиляционный шланг без перегибов или при необходимости заменить его.
	Чрезмерно высокий уровень моторного масла	- Проверить уровень моторного масла. (📖 стр. 215)
	Разжижение моторного масла (низкая вязкость)	- Заменить моторное масло и масляный фильтр и очистить сетчатые фильтры. 🛠️ (📖 стр. 216)
Отказ фары и заднего фонаря	Перегорел предохранитель 6	- Заменить предохранители отдельных потребителей электроэнергии. (📖 стр. 183)
Отказ указателей поворота, стоп-сигнала и звукового сигнала	Перегорел предохранитель 5	- Заменить предохранители отдельных потребителей электроэнергии. (📖 стр. 183)

Проблема	Возможная причина	Корректирующее действие
Время не отображается или отображается неправильно	Перегорел предохранитель 1	<ul style="list-style-type: none"> - Заменить предохранители отдельных потребителей электроэнергии. (📖 стр. 183) - Установить часы. (📖 стр. 46)
Разрядка аккумулятора 12 В	Мотоцикл оставлен припаркованным с включенным зажиганием	- Подзарядить батарею 12 В 🛡️ (📖 стр. 176)
	Аккумулятор 12 В не получает зарядки от генератора	<ul style="list-style-type: none"> - Проверить напряжение зарядки. 🛡️ - Проверить ток холостого хода. 🛡️
Не отображается информация на дисплее щитка приборов	Предохранитель 1 или 2 перегорел	<ul style="list-style-type: none"> - Заменить предохранители отдельных потребителей электроэнергии, (📖 стр. 183) - Установить часы. (📖 стр. 46)
Не работает спидометр на щитке приборов	Поврежден жгут проводов спидометра или окислился штекерный разъем	- Проверить жгут проводов и штекерный разъем.

21.1 Двигатель

Конструкция	1-цилиндровый, 4-тактный двигатель с водяным охлаждением
Рабочий объем	692,7 см ³ (42,271 кв. дюйм)
Ход поршня	80 мм (3,15 дюйма)
Диаметр цилиндра	105 мм (4,13 дюйма)
Степень сжатия	12,7:1
Обороты холостого хода	
Температура охлаждающей жидкости: ≥ 70 °C (≥ 158 °F)	1 600 \pm 50 об/мин
Система управления	Верхний распределительный вал (ОНС), управление впускными клапанами посредством кулачковых рычагов, управление выпускными клапанами через коромысло, цепной привод
Диаметр впускного клапана	42 мм (1,65 дюйма)
Диаметр выпускного клапана	34 мм (1,34 дюйма)
Зазор клапана, холодн.	
Забор воздуха при: 20 °C (68 °F)	от 0,10 до 0,15 мм (0,0039- 0,0059 дюймов)
Выхлоп при: 20 °C (68 °F)	от 0,22 до 0,27 мм (0,0087- 0,0106 дюйма)
Подшипник коленчатого вала	2 роликовых подшипника
Подшипник шатуна	Подшипник скольжения
Подшипник поршневого пальца	Поршневой палец с покрытием DLC
Поршни	Ковочный легкий сплав
Поршневые кольца	1 компрессионное кольцо, 1 нижнее компрессионное кольцо, 1 маслосъемное кольцо с пружинным расширителем

Смазка двигателя	Смазочная система с поддоном полусухого типа, с двумя роторными насосами
Передаточное соотношение главной передачи	36:79
Сцепление	Проскальзывающее сцепление АРТС™ в масляной ванне/с гидравлическим приводом
Коробка передач	6 передач, переключение вилкой
Передаточное число	
Первая передача	14:35
Вторая передача	16:28
Третья передача	20:27
Четвертая передача	21:23
Пятая передача	23:22
Шестая передача	23:20
Приготовление топливовоздушной смеси	Электронная система впрыска
Зажигание	Бесконтактное полностью электронное зажигание с цифровой регулировкой
Генератор переменного тока	12 В, 300 Вт
Свеча зажигания	
Внутренняя свеча зажигания	NGK LKAR9BI-10
Внешняя свеча зажигания	NGK LMAR7DI-10
Межэлектродный зазор свечи	1,0 мм (0,039 дюйма)

21 ТЕХНИЧЕСКИЕ ДАННЫЕ

Система охлаждения	Водяное охлаждение, постоянная циркуляция охлаждающей жидкости за счет наличия водяного насоса
Средство облегчения пуска	Стартер, автоматическая декомпрессия

21.2 Моменты затяжки крепежных элементов двигателя

Винт, крепление мембраны	M3	2 Нм (1,5 фнт.фт)	Loctite®243™
Хомут шланга, впускной фланец	M4	2,5 Нм (1,84 фнт.фт)	
Масляный жиклер для смазки подшипника шатуна	M4	0,8 Нм (0,59 фнт.фт)	
Запорный винт для подшипника	M5	6 Нм (4,4 фнт.фт)	Loctite®243™
Остальные винты, двигатель	M5	6 Нм (4,4 фнт.фт)	
Винт, осевая блокировка коленчатого вала	M5	6 Нм (4,4 фнт.фт)	Loctite®243™
Винт, пружина сцепления	M5	8 Нм (5,9 фнт.фт)	
Винт, колпак линии отвода масла	M5	6 Нм (4,4 фнт.фт)	
Винт, датчик передачи	M5	5 Нм (3,7 фнт. фт)	Loctite®243™
Винт, крышка масляного фильтра	M5	6 Нм (4,4 фнт.фт)	
Винт, крышка масляного насоса, верх	M5	6 Нм (4,4 фнт.фт)	Loctite®243™

Остальные винты, двигатель	M6	10 Нм (7,4 фнт.фт)	
Винт в крышке генератора	M6	10 Нм (7,4 фнт.фт)	
Винт направляющей цепи ГРМ	M6x30	10 Нм (7,4 фнт.фт)	Loctite®2701™
Винт, натяжитель цепи ГРМ	M6x30	10 Нм (7,4 фнт.фт)	Loctite®2701™
Винт, крышка генератора (сквозное отверстие вала цепи ГРМ)	M6	10 Нм (7,4 фнт.фт)	Loctite®243™
Винт, кожух сцепления	M6	10 Нм (7,4 фнт.фт)	
Винт, ведомый цилиндр сцепления	M6x20	10 Нм (7,4 фнт.фт)	Loctite®243™
Винт, ведомый цилиндр сцепления	M6x35	10 Нм (7,4 фнт.фт)	
Винт, датчик скорости коленчатого вала	M6	10 Нм (7,4 фнт.фт)	Loctite®243™
Винт, цилиндр	M6	10 Нм (7,4 фнт.фт)	Loctite®243™
Винт, головка цилиндра	M6	10 Нм (7,4 фнт.фт)	Loctite®243™
Винт, кожух двигателя	M6	10 Нм (7,4 фнт.фт)	
Винт, катушка зажигания	M6	10 Нм (7,4 фнт.фт)	
Винт, блокирующий рычаг	M6	10 Нм (7,4 фнт.фт)	Loctite®243™

21 ТЕХНИЧЕСКИЕ ДАННЫЕ

Установочный винт барабана переключения передач	M6	10 Нм (7,4 фнт.фт)	Loctite®243™
Винт рычага переключения передач	M6	14 Нм (10,3 фнт.фт)	Loctite®243™
Винт стартера	M6	10 Нм (7,4 фнт.фт)	Loctite®243™
Винт, статор	M6	10 Нм (7,4 фнт.фт)	Loctite®243™
Винт, корпус термостата	M6	10 Нм (7,4 фнт.фт)	Loctite®243™
Винт крышки клапанного механизма	M6	10 Нм (7,4 фнт.фт)	
Винт, крышка водяного насоса	M6	10 Нм (7,4 фнт.фт)	
Винт, крыльчатка водяного насоса	M6	10 Нм (7,4 фнт.фт)	Loctite®243™
Вакуумное соединение с впускным каналом	M6x0,75	2.5 Нм (1.84 фнт.фт)	Loctite®243™
Масляная форсунка, охлаждение поршня	M6x0,75	4 Нм (3 фнт.фт)	Loctite®243™
Гайка, выпускной фланец	M8	20 Нм (14,8 фнт.фт)	Медная паста
Резьбовая пробка, зажимной винт	M8	15 Нм (11,1 фнт.фт)	
Винт, ось балансира	M8	15 Нм (11,1 фнт.фт)	
Шпилька, выпускной фланец	M8	10 Нм (7,4 фнт.фт)	Loctite®243™

Винт головки цилиндра	M10	<p>Последовательность затяжки: Выполнять затяжку по диагонали, начиная с заднего винта на валу цепи ГРМ.</p> <p>Шаг 1 15 Нм (11,1 фнт.фт)</p> <p>Шаг 2 30 Нм (22,1 фнт.фт)</p> <p>Шаг 3 45 Нм (33,2 фнт.фт)</p> <p>Шаг 4 60 Нм (44,3 фнт.фт)</p> <p style="text-align: right;">Смазка моторным маслом</p>
Маслопровод для датчика давления масла	M 10x1	10 Нм (7,4 фнт.фт)
Датчик давления масла	M 10x1	10 Нм (7,4 фнт.фт)
Заглушка масляного канала	M 10x1	15 Нм (11,1 фнт.фт) Loctite®243™
Заглушка масляного канала для масляного радиатора	M 10x1	15 Нм (11,1 фнт.фт)
Резьбовая пробка, сливное отверстие водяного насоса	M10x1	15 Нм (11,1 фнт.фт)
Винт, разблокировка натяжителя цепи ГРМ	M 10x1	10 Нм (7,4 фнт.фт)
Свеча зажигания, снаружи	M10x1	11 Нм (8,1 фнт.фт)
Свеча зажигания, внутри	M12x1,25	18 Нм (13.3 фнт.фт)

21 ТЕХНИЧЕСКИЕ ДАННЫЕ

Датчик температуры охлаждающей жидкости на головке цилиндра	M12x1,5	12 Нм (8,9 фнт.фт)	
Маслосливная пробка с магнитом	M12x1,5	20 Нм (14,8 фнт.фт)	
Резьбовая пробка, клапан регулирования давления масла	M12x1,5	20 Нм (14,8 фнт.фт)	
Заглушка масляного канала	M14x1,5	15 Нм (11,1 фнт.фт)	Loctite®243™
Шпилька картера двигателя	M16x1,5	25 Нм (18,4 фнт.фт)	Loctite®243™
Гайка ротора	M18x1,5	100 Нм (73,8 фнт.фт)	
Гайка, звездочка двигателя	M20x1,5	80 Нм (59 фнт.фт)	Loctite®243™
Гайка внутренней муфты сцепления	M20x1,5	120 Нм (88,5 фнт.фт)	Loctite®243™
Гайка, ведущее зубчатое колесо	M20LHx1,5	90 Нм (66,4 фнт.фт)	Loctite®243™
Заглушка, масляный канал	M20x1,5	15 Нм (11,1 фнт.фт)	
Заглушка, масляный термостат	M24x1,5	15 Нм (11,1 фнт.фт)	
Заглушка, натяжитель цепи ГРМ	M24x1,5	25 Нм (18,4 фнт.фт)	
Винт в крышке генератора	M24x1,5	8 Нм (5,9 фнт.фт)	

21.3 Значения объема

21.3.1 Объем моторного масла

Моторное масло	1,70 л (1,8 кв.)	Моторное масло (SAE 10W/50) (📖 стр. 257)
----------------	------------------	---

23.3.2 Объем охлаждающей жидкости

Охлаждающая жидкость	1,20 л (1,27 кв.)	Охлаждающая жидкость (📖 стр. 256)
----------------------	-------------------	-----------------------------------

21.3.3 Топливо



Учитывать информацию, указанную на этикетках топливных насосов ЕС.

Общий объем топливного бака, прикл.	13,5 л (3,57 гал. США)	Неэтилированный бензин«супер» (октановое число 95/RON 95/PON 91) (📖 стр. 258)
-------------------------------------	------------------------	---

Резерв топлива, пригл.	1,8 л (1,9 кв.)
------------------------	-----------------

21.4 Шасси

Рама	Решетчатая рама, изготовленная из труб из хромомолибденовой стали, с порошковым покрытием
Вилка	WP SuspensionXPLOR 5448
Амортизатор	WP SuspensionXPLOR 5746
Ход подвески	
Передн.	250 мм (9,84 дюйма)
Задн.	250 мм (9,84 дюйма)
Тормозная система	
Передн.	Дисковый тормоз с двойным поршневым тормозным суппортом, плавающий
Задн.	Дисковый тормоз с однопоршневым тормозным суппортом, плавающий
Тормозные диски - диаметр	
Передн.	300 мм (11,81 дюйма)
Задн.	240 мм (9,45 дюйма)
Тормозные диски - предел износа	
Передн.	4,5 мм (0,177 дюйма)
Задн.	4,5 мм (0,177 дюйма)
Давление в шинах, использование на дороге, один водитель	
Передн.	1,8 бар (26 фунт/кв.дюйм)

Задн.	1,8 бар (26 фунт/кв.дюйм)
Давление в шинах, с пассажиром / при полной нагрузке	
Передн.	2,2 бар (32 фунт/кв.дюйм)
Задн.	2,2 бар (32 фунт/кв.дюйм)
Давление в шинах, внедорожное использование, один водитель	
Передн.	1,5 бар (22 фунт/кв.дюйм)
Задн.	1,5 бар (22 фунт/кв.дюйм)
Передаточное число вторичной передачи	15:46
Цепь	5/8 x 1/4" защитное уплотнительное кольцо
Угол рулевой колонки	62,3°
Колесная база	1 504±15 мм (59,21±0,59 дюйма)
Высота сиденья в незагруженном состоянии	910 мм (35,83 дюйма)
Дорожный просвет в незагруженном состоянии	270 мм (10,63 дюйма)
Вес без топлива, прибл.	149 кг (328 фунтов)
Максимально допустимая нагрузка на переднюю ось	150 кг (331 фунт)
Максимально допустимая нагрузка на заднюю ось	200 кг (441 фунт)
Максимально допустимый общий вес	350 кг (772 фунта)

21.5 Электрооборудование

Аккумулятор 12 В	YTZ10S	Напряжение аккумуляторной батареи: 12 В Номинальная емкость: 8,6 А·ч Необслуживаемая
Аккумуляторная батарея щитка приборов	CR 2430	Напряжение аккумуляторной батареи: 3 В
Предохранитель	58011109130	30 А
Предохранитель	58011109125	25 А
Предохранитель	58011109115	15 А
Предохранитель	75011088015	15 А
Предохранитель	75011088010	10 А
Фара	H4 / патрон P43t	12 В 60/55 Вт
Габаритный огонь	W5W/разъем W2.1x9.5d	12 В 5 Вт
Освещение щитка приборов и индикаторы	СИД	
Указатель поворота	СИД	
Стоп-сигнал/задний фонарь	СИД	
Лампа подсветки номерного знака	СИД	


21.6 Шины

Передняя шина	Задняя шина
90/90 - 21 M/C 54T M+S TT Mitas E-07	140/80-18M/C70T M+S TT Mitas E-07
<p>Указанные шины представляют собой один из возможных вариантов серийно выпускаемых шин. Дополнительную информацию можно получить в разделе «Техническое обслуживание» на сайте: http://www.ktm.com</p>	

21.7 Вилка

Номер вилки	14.18.8S. 10
Вилка	WP SuspensionXPLOR 5448
Демпфирование сжатия	
Комфортный	10 щелчков
Стандартный	15 щелчков
Спортивный	20 щелчков
Полная загрузка	20 щелчков
Демпфирование отбоя	
Комфортный	10 щелчков
Стандартный	15 щелчков
Спортивный	20 щелчков
Полная загрузка	20 щелчков

21 ТЕХНИЧЕСКИЕ ДАННЫЕ

Длина пружины с прокладками для преднатяга	435 мм (17,13 дюйма)	
Коэффициент жесткости пружины		
Средн. (стандартн.)	5,9 Н/мм (33,7 фунт/дюйм)	
Длина вилки	895 мм (35,24 дюйма)	
Объем масла на перо вилки	640 мл (21,64 унций)	Масло для вилок (SAE 4) (48601166S1)  стр. 258)

21.8 Амортизатор

Номер амортизатора	15.18.7S.10
Амортизатор	WP SuspensionXPLOR 5746
Демпфирование высокоскоростного сжатия	
Комфортный	2,5 оборота
Стандартный	2 оборота
Спортивный	1 оборот
Полная загрузка	1 оборот
Демпфирование низкоскоростного сжатия	
Комфортный	25 щелчков
Стандартный	20 щелчков
Спортивный	10 щелчков
Полная загрузка	10 щелчков
Демпфирование отбоя	

Комфортный	25 щелчков
Стандартный	20 щелчков
Спортивный	10 щелчков
Полная загрузка	10 щелчков
Установленная длина	395 мм (15,55 дюйма)
Амортизаторная жидкость (📖 стр. 258)	SAE 2.5

21.9 Моменты затяжки крепежных элементов шасси

Винт, защитный кожух цепи	EJ0T	2 Нм (1,5 фнт.фт)
Винт, щиток приборов	EJ0T	1 Нм (0,7 фнт.фт)
Винт, комбинированный переключатель	EJ0T PT® K50x18 T20	2 Нм (1,5 фнт.фт)
Винт, боковая крышка на спойлере	EJ0T	1 Нм (0,7 фнт.фт)
Винт, крепление боковой стойки	EJ0T	2 Нм (1,5 фнт.фт)
Фиттинг, крепление боковой стойки	M4	2 Нм (1,5 фнт.фт)
Ниппель спицы, переднее колесо	M4,5	4 Нм (3 фнт.фт)
Остальные гайки, шасси	M5	4 Нм (3 фнт.фт)
Остальные винты, шасси	M5	4 Нм (3 фнт.фт)
Винт, держатель трубки тормозной системы на маятнике	M5	4 Нм (3 фнт.фт)
Винт, кабель стартера	M5	3 Нм (2,2 фнт.фт)
Винт, комбинированный переключатель, левый	M5	3,5 Нм (2,58 фнт.фт)

21 ТЕХНИЧЕСКИЕ ДАННЫЕ

Винт, электрический фиксатор	M5	3 Нм (2,2 фнт.фт)
Винт, экран тепла выхлопных газов	M5	8 Нм (5,9 фнт.фт) Loctite®243™
Гайка, упор педали ножного тормоза	M5	6 Нм (4,4 фнт.фт) Loctite®243™
Винт, хомут топливного шланга на топливном баке	M5	5 Нм (3,7 фнт. фт)
Винт, датчик уровня топлива	M5	3 Нм (2,2 фнт.фт)
Винт, топливный насос	M5	4 Нм (3 фнт.фт)
Винт, фланец закрытия топливного бака	M5	2,5 Нм (1,84 фнт.фт)
Винт, крышка передней фары	M5	5 Нм (3,7 фнт. фт)
Винт, регулятор давления	M5	4 Нм (3 фнт.фт)
Винт, защита радиатора	M5	4 Нм (3 фнт.фт)
Винт, ручка акселератора	M5	3,5 Нм (2,58 фнт.фт)
Ниппель спицы, заднее колесо	M5	4 Нм (3 фнт.фт)
Остальные гайки, шасси	M6	10 Нм (7,4 фнт.фт)
Остальные винты на топливном баке	M6	5 Нм (3,7 фнт. фт)
Остальные винты, шасси	M6	10 Нм (7,4 фнт.фт)
Винтовое соединение, цилиндр ножного тормоза	M6	10 Нм (7,4 фнт.фт)
Винт, блок управления ABS	M6	5 Нм (3,7 фнт. фт)

Винт, фиксирующий кронштейн модуля ABS на раме	M6	10 Нм (7,4 фнт.фт)
Винт, шаровое шарнирное соединение штока цилиндра ножного тормоза	M6	10 Нм (7,4 фнт.фт) Loctite®243™
Винт, клемма аккумулятора	M6	4,5 Нм (3,32 фнт.фт)
Винт, тормозная система	M6	5 Нм (3,7 фнт. фт)
Винт, резервуар тормозной жидкости заднего тормоза	M6	5 Нм (3,7 фнт. фт)
Винт, защитный кожух цепи	M6	2 Нм (1,5 фнт.фт) Loctite®243™
Винт, направляющая цепи	M6	8 Нм (5,9 фнт.фт)
Винт, скользящий защитный кожух цепи	M6	8 Нм (5,9 фнт.фт) Loctite®243™
Винт, сцепление в сборе	M6	5 Нм (3,7 фнт. фт)
Винт переднего тормозного диска	M6	14 Нм (10,3 фнт.фт) Loctite®243™
Винт, замок зажигания	M6	10 Нм (7,4 фнт.фт) Loctite®243™
Винт, держатель номерной таблички, нижний	M6	8 Нм (5,9 фнт.фт)
Винт, держатель номерной таблички, верхний	M6	8 Нм (5,9 фнт.фт)
Винт, нижний кронштейн радиатора	M6	8 Нм (5,9 фнт.фт)

Винт, магнитный держатель на боковой стойке	M6	6 Нм (4,4 фнт.фт)	Loctite®243™
Винт, зажим главного глушителя	M6	8 Нм (5,9 фнт.фт)	Медная паста
Винт, выпуск воздуха из радиатора	M6	8 Нм (5,9 фнт.фт)	
Винт, крышка вентилятора радиатора	M6	4 Нм (3 фнт.фт)	
Винт заднего тормозного диска	M6	14 Нм (10,3 фнт.фт)	Loctite®243™
Винт, клапан системы вторичного воздуха (SAS)	M6	4 Нм (3 фнт.фт)	
Винт, замок сиденья	M6	5 Нм (3,7 фнт.фт)	
Винт, боковая крышка	M6	5 Нм (3,7 фнт.фт)	
Винт, верхняя часть корпуса воздушного фильтра	M6	2 Нм (1,5 фнт.фт)	
Винт, верхняя скоба радиатора	M6	10 Нм (7,4 фнт.фт)	
Винт, регулятор напряжения	M6	8 Нм (5,9 фнт.фт)	
Винт, датчик частоты вращения колеса	M6	6 Нм (4,4 фнт.фт)	
Гайка, коллектор на головке цилиндра	M8	20 Нм (14,8 фнт.фт)	Медная паста
Гайка винта задней звездочки	M8	35 Нм (25,8 фнт.фт)	Loctite®2701™
Остальные гайки, шасси	M8	25 Нм (18,4 фнт.фт)	
Остальные винты, шасси	M8	25 Нм (18,4 фнт.фт)	
Винт нижней траверсы	M8	12 Нм (8,9 фнт.фт)	

Винт, скользящий защитный кожух цепи	M8	15 Нм (11,1 фнт.фт)
Винт, соединительный рычаг на раме	M8	30 Нм (22,1 фнт.фт) Loctite®243™
Гайка, педаль ножного тормоза	M8	25 Нм (18,4 фнт.фт) Loctite®243™
Винт, заглушка пера вилки	M8	15 Нм (11,1 фнт.фт)
Винт переднего суппорта тормоза	M8	25 Нм (18,4 фнт.фт) Loctite®243™
Винт, кронштейн подножки, передний	M8	25 Нм (18,4 фнт.фт) Loctite®243™
Винт, скоба топливного бака	M8	15 Нм (11,1 фнт.фт)
Винт, топливный бак, нижний	M8	25 Нм (18,4 фнт.фт) Loctite®243™
Винт, топливный бак, верхний	M8	25 Нм (18,4 фнт.фт) Loctite®243™
Винт, поручень	M8	10 Нм (7,4 фнт.фт)
Винт зажима руля	M8	20 Нм (14,8 фнт.фт)
Винт, защита пятки	M8x12	5 Нм (3,7 фнт. фт) Loctite®243™
Винт, держатель главного глушителя	M8	25 Нм (18,4 фнт.фт)
Винт, держатель главного глушителя на топливном баке	M8	25 Нм (18,4 фнт.фт)
Винт, кронштейн подножки, задний	M8x16	25 Нм (18,4 фнт.фт)

Винт, кронштейн боковой стойки	M8	25 Нм (18,4 фнт.фт)	Loctite®243™
Винт, пружинодержатель на кронштейне боковой стойки	M8	25 Нм (18,4 фнт.фт)	Loctite®243™
Винт, шток рулевой колонки	M8	20 Нм (14,8 фнт.фт)	
Винт верхней траверсы	M8	17 Нм (12,5 фнт.фт)	
Болт крепления двигателя	M10	45 Нм (33,2 фнт.фт)	Loctite®243™
Остальные гайки, шасси	M10	45 Нм (33,2 фнт.фт)	
Остальные винты, шасси	M10	45 Нм (33,2 фнт.фт)	
Винт, нижний амортизатор	M10	45 Нм (33,2 фнт.фт)	Loctite®243™
Винт, опора двигателя на раме	M10	45 Нм (33,2 фнт.фт)	
Винт опоры руля	M10	45 Нм (33,2 фнт.фт)	Loctite®243™
Винт, боковая стойка	M10	35 Нм (25,8 фнт.фт)	Loctite®243™
Винт, верхний амортизатор	M10	45 Нм (33,2 фнт.фт)	Loctite®243™
Банджо-болт, тормозной шланг	M10x1	25 Нм (18,4 фнт.фт)	
Винт, ось маятника	M12	80 Нм (59 фнт.фт)	
Кислородный датчик	M12x1,25	25 Нм (18,4 фнт.фт)	Медная паста

Гайка, крепление углового рычага к маятниковой вилке	M14x1,5	100 Нм (73,8 фнт.фт)
Гайка, крепление рычага тяги к коромыслу	M14x1,5	100 Нм (73,8 фнт.фт)
Винт, датчик температуры радиатора	M18	20 Нм (14,8 фнт.фт)
Винт, нижняя рулевая колонка	M20x1,5	60 Нм (44,3 фнт.фт) Loctite®243™
Винт, верхняя рулевая колонка	M20x1,5	12 Нм (8,9 фнт.фт)
Винт оси переднего колеса	M24x1.5	45 Нм (33,2 фнт.фт)
Гайка, ось заднего колеса	M25x1,5	90 Нм (66,4 фнт.фт)

Тормозная жидкость DOT 4 / DOT 5.1

Стандарт/Класс

- DOT

Руководящие указания

- Использовать только тормозную жидкость, соответствующую указанному стандарту (см. спецификацию на канистре) и обладающую соответствующими свойствами.

Рекомендуемый поставщик

Castrol

- **REACT PERFORMANCE DOT 4**
- **MOTOREX®**
- **Тормозная жидкость DOT 5.1**

Охлаждающая жидкость

Руководящие указания

- Использовать только высококачественную охлаждающую жидкость с антикоррозионными присадками для алюминиевых двигателей. Применение антифриза низкого качества или неподходящего антифриза может привести к возникновению коррозии, отложениям и пенообразованию.
- Нельзя использовать для охлаждения обыкновенную воду, поскольку только охлаждающая жидкость обладает необходимыми антикоррозийными и смазочными свойствами.
- Использовать только охлаждающую жидкость, соответствующую указанному стандарту (см. спецификацию на канистре) и обладающую соответствующими свойствами.

Морозостойкость мин.	-25 °C (-13 °F)
----------------------	-----------------

Концентрацию охлаждающей жидкости следует отрегулировать для обеспечения необходимой защиты от замерзания. Для разбавления охлаждающей жидкости использовать дистиллированную воду.

Рекомендуется использовать готовую охлаждающую жидкость.

Соблюдать требования производителя охлаждающей жидкости, установленные в отношении защиты от замерзания, разбавления и смешивания (совместимости) с другими хладагентами.

Рекомендуемый поставщик

MOTOREX®

- **ОХЛАДИТЕЛЬ M3.0**

Моторное масло (SAE 10W/50)

Стандарт/Класс

- JASO T903 MA2 (📖 стр. 261)
- SAE (📖 стр. 261) (SAE 10W/50)

Руководящие указания

- Использовать только моторные масла, соответствующие указанным стандартам (см. спецификацию на канистре) и обладающие соответствующими свойствами.

Синтетическое моторное масло

Рекомендуемый поставщик

MOTOREX®

- **Power Synt 4T**

Масло для вилок (SAE 4) (48601166S1)

Стандарт/Класс

- SAE (📖) стр. 261) (SAE 4)

Руководящие указания

- Использовать только масла, соответствующие указанным стандартам (см. спецификацию на канистре) и обладающие соответствующими свойствами.

Масло амортизатора (SAE 2.5) (50180751S1)

Стандарт/Класс

- SAE (📖) стр. 261) (SAE 2.5)

Руководящие указания

- Использовать только масла, соответствующие указанным стандартам (см. спецификацию на канистре) и обладающие соответствующими свойствами.

Неэтилированный бензин премиум-класса (октановое число ROZ 95/RON 95/PON 91)

Стандарт/Класс

- DIN EN 228 (ROZ 95/RON 95/PON 91)

Руководящие указания

- Использовать только высококачественный неэтилированный бензин, соответствующий или эквивалентный указанному качеству.
- Допускается использование бензина с содержанием этанола до 10% (топливо E10).



Примечание

Запрещается использование бензина, содержащего метанол (например, M15, M85, M100), либо бензин с концентрацией этанола более 10% (например, E15, E25, E85, E100).

Очиститель цепи

Рекомендуемый поставщик

MOTOREX®

- Очиститель цепи Chain Clean

Присадка для топлива

Рекомендуемый поставщик

MOTOREX®

- Стабилизатор топлива

Долговечная консистентная смазка

Рекомендуемый поставщик

MOTOREX®

- Смазка для мотоциклов Bike Grease 2000

Средство для чистки мотоцикла

Рекомендуемый поставщик

MOTOREX®

- Очиститель для мотоциклов Moto Clean

Цепная смазка-спрей для внедорожных мотоциклов

Рекомендуемый поставщик

MOTOREX®

- Chainlube Offroad

Состав Perfect Finish и высокогляnceвая полироль для окрашенных поверхностей

Рекомендуемый поставщик

MOTOREX®

- Moto Shine

Консерванты для окрашенных поверхностей, металла и резины

Рекомендуемый поставщик

MOTOREX®

- Moto Protect

Специальное чистящее средство для глянцевых и матовых окрашенных поверхностей, металла и пластмасс

Рекомендуемый поставщик

MOTOREX®

- Quick Cleaner

Универсальная смазка-спрей

Рекомендуемый поставщик

MOTOREX®

- Joker 440 Synthetic

JASO T903 MA2

Для различных направлений технических разработок потребовалась отдельная спецификация для мотоциклов – стандарт **JASO T903 MA2**.

Раньше для мотоциклов использовались моторные масла, применяемые в автомобильной отрасли, поскольку отдельной спецификации для мотоциклов не существовало.

Но если для автомобильных двигателей требуются длительные интервалы между техническим обслуживанием, то для двигателей мотоциклов акцент делается на высокой эффективности при работе на высоких оборотах.

В большинстве мотоциклов трансмиссия и сцепление смазываются тем же маслом, что и двигатель.

Стандарт **JASO T903 MA2** отвечает этим особым требованиям.

SAE

Классы вязкости по SAE были установлены Обществом инженеров автомобильной промышленности (США) и используются для классификации масел по их вязкости. Этот показатель описывает только одно свойство масла и ничего не говорит о его качестве.



25 УКАЗАТЕЛЬ СПЕЦИАЛЬНЫХ ТЕРМИНОВ

ABS	Антиблокировочная тормозная система	Система безопасности, предотвращающая блокировку колес при прямолинейном движении без влияния боковых сил.
MTC	Антипробуксовочная система мотоцикла	Дополнительная функция управления двигателем, позволяющая снизить вращающий момент двигателя при пробуксовке заднего колеса.
OBD	Встроенная система диагностики	Система транспортного средства, которая осуществляет мониторинг определенных параметров электроники транспортного средства.
-	Quickshifter +	Функция электроники двигателя для переключения вверх и вниз без необходимости выжимать рычаг сцепления.

Art. no.	Номер артикула
ca.	приблизительно
cf.	сравните
e.g.	например
etc.	и т.д.
i.a.	среди прочего
no.	номер
poss.	возможно




27.1 Красные символы


Красные символы указывают на аварийную ситуацию, требующую немедленного вмешательства.

	Сигнальная лампа температуры охладителя светится красным – Температура охладителя достигла критического уровня. Следует немедленно остановиться, чтобы не подвергать опасности себя и других участников дорожного движения, заглушить двигатель, дождаться его остывания и проверить уровень охладителя.
	Предупреждающая индикаторная лампа давления масла светится красным – Давление масла слишком низкое. Немедленно остановиться, не подвергая при этом опасности себя или других участников дорожного движения, и заглушить двигатель.

27.2 Желтые и оранжевые символы




Желтые и оранжевые символы указывают на аварийную ситуацию, требующую оперативного вмешательства. Активные средства оказания помощи при вождении также обозначены желтыми или оранжевыми символами.

	Предупреждающий индикатор системы ABS загорается/мигает желтым светом – ABS неактивна, если горит предупреждающий индикатор системы ABS. Индикатор ABS также загорается при обнаружении ошибки, связанной с системой ABS. Следует обратиться в авторизованный сервисный центр KTM. Предупреждающий индикатор системы ABS мигает при активном вмешательстве системы ABS .
	Сигнальная лампа уровня топлива загорается оранжевым светом – Уровень топлива достиг резервной отметки.
	Лампа предупреждения о неисправности светится оранжевым светом – встроенная система диагностики (OBD) обнаружила ошибку электронного оборудования мотоцикла. Следует осторожно остановиться и обратиться в авторизованный сервисный центр KTM.

	<p>Индикатор ТС загорается/мигает желтым цветом – Система МТС (стр. 71) неактивна, если загорается индикатор ТС. При обнаружении ошибки одновременно загораются индикатор ТС и оба индикатора режима вождения. Следует обратиться в авторизованный сервисный центр КТМ. Индикатор ТС мигает при активном вмешательстве системы МТС.</p>
---	---

27.3 Зеленые и синие символы

Зеленые и синие символы обозначают информацию для водителя.

	<p>Индикатор дальнего света загорается синим светом – включен дальний свет.</p>
	<p>Индикатор холостых оборотов загорается зеленым светом – Включена нейтральная передача.</p>
	<p>Индикатор указателя поворота мигает зеленым светом – включен сигнал поворота.</p>

READY TO RACE

[» www.ktm.com](http://www.ktm.com)



3213909en

01/2019

KTM Sportmotorcycle GmbH
5230 Маттигхофен, Австрия
<http://www.ktm.com>



Фото:

Mitterbauer/KISKA/KTM