

СОДЕРЖАНИЕ

ВВЕДЕНИЕ	4
Система вентиляции топливного бака (EVAP)	5
Каталитический нейтрализатор	5
Сигнальные слова	6
ПРЕДИСЛОВИЕ.....	9
Идентификационные номера и ключи зажигания	10
ТЕХНИЧЕСКИЕ ХАРАКТЕРИСТИКИ	11
БЕЗОПАСНАЯ ЭКСПЛУАТАЦИЯ	16
Основные меры предосторожности.....	16
Ответственность владельца.....	21
Расположение предупреждающих наклеек	27
Предупреждения о потенциальной опасности	34
ОРГАНЫ УПРАВЛЕНИЯ И ОБОРУДОВАНИЕ.....	48
Основные органы управления.....	48
Вспомогательные органы управления	51
Расположение оборудования	56
Основное оборудование	59
Дополнительное оборудование.....	62
Индикаторы и указатели панели приборов	65
ЭКСПЛУАТАЦИЯ ТРАНСПОРТНОГО СРЕДСТВА.....	70
Обкатка	70

Проверка перед поездкой	71
Педадь акселератора	73
Педадь тормоза	73
Запуск двигателя	73
Переключение передач	74
БЕЗОПАСНОЕ ВОЖДЕНИЕ	77
Ответственность владельца	77
Практические упражнения	80
Техника вождения	84
Перевозка и буксировка грузов	90
ТЕХНИЧЕСКОЕ ОБСЛУЖИВАНИЕ	95
Общие рекомендации по смазке	96
Рекомендованные смазочные материалы	97
Регламент технического обслуживания	98
Процедуры технического обслуживания	103
ЧИСТКА И ХРАНЕНИЕ	139
ТРАНСПОРТИРОВКА МОТОВЕЗДЕХОДА	143
ПОИСК И УСТРАНЕНИЕ НЕИСПРАВНОСТЕЙ	144
ГАРАНТИЙНЫЕ ОБЯЗАТЕЛЬСТВА	153

ВВЕДЕНИЕ

Благодарим Вас за выбор CFMOTO и приветствуем Вас во всемирной семье владельцев техники CFMOTO. На нашем сайте www.awm-trade.ru Вы можете найти последние новости, ознакомиться с новыми продуктами, приближающимися событиями, вакансиями и прочей информацией.

Мы успешно разрабатываем, изготавливаем, реализуем и поставляем мотовездеходы, мотоциклы, скутеры, утилитарные транспортные средства, лодочные двигатели и двигатели для автоспорта, отвечающие самому широкому спектру требований. Компания CFMOTO, основанная в 1989 году и имеющая более 1200 партнеров, разработала 98 моделей транспортных средств и 51 модель двигателей, которые поставляются более чем в 70 стран и регионов. Компания CFMOTO осваивает передовую нишу на мировом рынке техники для активного отдыха и нацелена на поставку первоклассных изделий своим дилерам и поклонникам по всему миру.

Чтобы эксплуатация Вашего транспортного средства приносила удовольствие и была безопасной, соблюдайте инструкции и рекомендации данного Руководства. В нем изложены минимальные требования, соблюдение которых позволит поддерживать технику в исправном состоянии. Подробная информация по ремонту техники CFMOTO приведена в Руководстве по ремонту и обслуживанию. Официальный дилер CFMOTO обладает знаниями и оборудованием, необходимым для обслуживания и ремонта Вашей техники. Он заинтересован в наиболее полном удовлетворении Ваших потребностей. Обращайтесь к Вашему дилеру для проведения обслуживания как во время, так и после окончания действия гарантийных обязательств.



ВВЕДЕНИЕ

ПРЕДУПРЕЖДЕНИЕ

Отработавшие газы двигателя данного транспортного средства содержат химические вещества, которые могут вызывать рак, пороки развития и нарушения репродуктивной системы.

Система вентиляции топливного бака (EVAP)

Не вносите изменения в систему вентиляции топливного бака. Изменение данной системы может нарушать нормативные документы и требования местного законодательства. Убедитесь, что шланги системы не закупорены и не имеют перегибов, в противном случае это может привести к повреждению топливного насоса или топливного бака.

Каталитический нейтрализатор

ОСТОРОЖНО: Соблюдайте следующие рекомендации, чтобы не вывести из строя каталитический нейтрализатор.

- Используйте только неэтилированный бензин. Даже незначительное присутствие свинцовосодержащих присадок может привести к повреждению нейтрализатора.
- Никогда не наливайте в целях предохранения от коррозии ни специальное, ни моторное масло в глушитель – это также может привести к повреждению нейтрализатора.

ВВЕДЕНИЕ

Сигнальные слова

Сигнальные слова обращают внимание на сообщения о потенциальных угрозах различного уровня опасности. Сигнальными в данном Руководстве являются слова ПРЕДУПРЕЖДЕНИЕ, ОСТОРОЖНО и ПРИМЕЧАНИЕ.

Следующие сигнальные слова встречаются в данном Руководстве и на Вашем транспортном средстве. Данные слова предупреждают Вас о потенциальных угрозах. Ознакомьтесь с их значением перед прочтением данного Руководства:

ПРЕДУПРЕЖДЕНИЕ

Этот символ и слово «ПРЕДУПРЕЖДЕНИЕ» указывают на потенциальную угрозу получения серьезной травмы или гибели.

ОСТОРОЖНО

Этот символ и слово «ОСТОРОЖНО» указывают на потенциальную угрозу получения травмы легкой или средней степеней тяжести и/или повреждения транспортного средства.

ОСТОРОЖНО

Слово «ОСТОРОЖНО» без символа указывает на потенциальную угрозу поломки транспортного средства.

ПРИМЕЧАНИЕ

Слово «ПРИМЕЧАНИЕ» служит для привлечения внимания к важной информации или инструкциям.

ВВЕДЕНИЕ



НИКОГДА не эксплуатируйте мотовездеход:

- без надлежащей подготовки.
- на дорогах общего пользования. Может произойти ДТП с другими участниками движения.
- на дорогах с твердым покрытием. На таких поверхностях управляемость мотовездехода может быть существенно снижена.
- на скорости, слишком высокой для вашего опыта, условий движения и видимости.
- под воздействием алкоголя или психотропных веществ.

ВСЕГДА:

- избегайте движения по дорогам с твердым покрытием – на таких поверхностях управляемость мотовездехода может быть существенно снижена.
- используйте правильные приемы вождения при езде по пересеченной или холмистой местности, избегайте резких поворотов.
- используйте сертифицированный шлем, защиту органов зрения и прочую защитную экипировку.

ВВЕДЕНИЕ

**ВНИМАТЕЛЬНО ПРОЧИТАЙТЕ ДАННОЕ РУКОВОДСТВО.
СОБЛЮДАЙТЕ ВСЕ ИНСТРУКЦИИ.**

ПРЕДУПРЕЖДЕНИЕ

Прочитайте, поймите и следуйте всем инструкциям и предупреждениям по безопасности, которые приведены в настоящем Руководстве и на предупреждающих наклейках, размещенных на мотовездеходе. Несоблюдение инструкций по безопасности может привести к серьезным травмам или гибели.

ПРЕДУПРЕЖДЕНИЕ

Отработавшие газы двигателя данного мотовездехода содержат смертельно опасный угарный газ, который может вызывать головную боль, головокружение, тошноту, потерю сознания и даже приводить к летальному исходу.

ПРЕДИСЛОВИЕ

Благодарим Вас за выбор CFMOTO и приветствуем Вас во всемирной семье владельцев техники CFMOTO. Мы с гордостью представляем линейку техники для многоцелевого использования и активного отдыха:

- Мотовездеходы (ATV);
- Утилитарные транспортные средства (UTV) и техника «Side-by-Side» (SSV);
- Мотоциклы и скутеры.

Компания CFMOTO, специализирующаяся на разработке двигателей с жидкостным охлаждением, является одним из ведущих производителей в Китае. По сравнению с двигателями воздушного охлаждения аналогичного объема, двигатели с жидкостным охлаждением имеют более эффективные тепловые характеристики и более стабильную температуру масла, являются более мощными и экономичными, а также имеют больший моторесурс.

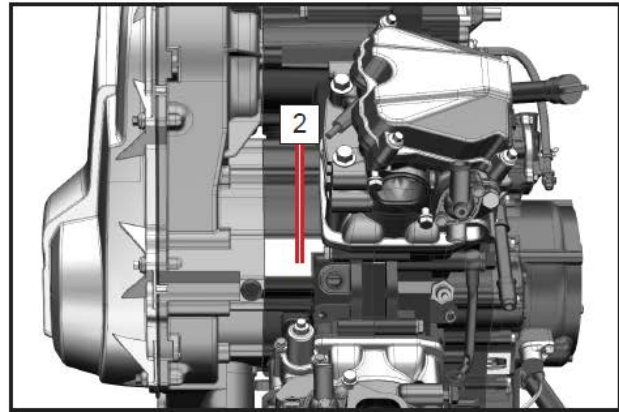
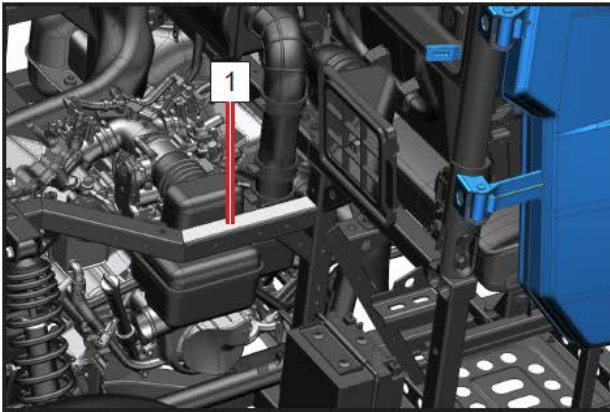
Чтобы эксплуатация транспортного средства была безопасной и приносила удовольствие, следуйте инструкциям и предписаниям данного Руководства. В нем изложены минимальные требования, соблюдение которых позволит поддерживать технику в исправном состоянии. Подробная информация по ремонту техники CFMOTO имеется в Руководствах по ремонту и обслуживанию, которыми снабжены авторизованные дилеры CFMOTO. Ремонт техники должен проводиться только квалифицированными техническими специалистами авторизованного дилера CFMOTO. Ваш дилер обладает знаниями и оборудованием, необходимым для обслуживания и ремонта Вашей техники. Он заинтересован в наиболее полном удовлетворении Ваших потребностей. Обращайтесь к Вашему дилеру по всем вопросам ремонта и обслуживания техники CFMOTO.

Конструкция и качество продукции постоянно улучшаются, поэтому характеристики и описания, приведенные в настоящем руководстве, могут незначительно отличаться от фактической конструкции приобретенного Вами транспортного средства. Пользоваться данными этого Руководства следует только в качестве справочной информации.

ПРЕДИСЛОВИЕ

Идентификационные номера и ключи зажигания

Запишите идентификационные номера Вашего транспортного средства в строках ниже. Снимите запасной ключ зажигания и храните его в надежном месте. Для изготовления дубликата ключа необходим штатный ключ. Если оба ключа будут утрачены, потребуется замена замка зажигания.



- 1) Идентификационный номер транспортного средства (VIN): _____
- 2) Серийный номер двигателя: _____

ТЕХНИЧЕСКИЕ ХАРАКТЕРИСТИКИ

ПАРАМЕТР	ТЕХНИЧЕСКИЕ ХАРАКТЕРИСТИКИ
Модель двигателя	2V91Y
Тип	Четырехтактный, двухцилиндровый, V-образный, жидкостного охлаждения, 4 клапана на цилиндр, SOHC
Рабочий объем, см ³	962,6
Диаметр цилиндра × ход поршня, мм	91x74
Мощность	72 л.с. (53 кВт) при 7000 об/мин
Крутящий момент	74 Нм при 6500 об/мин
Степень сжатия	10,6:1
Система запуска	Электрический стартер
Топливная система	Система впрыска топлива BOSCH
Система смазки	Под давлением и разбрызгиванием
Моторное масло: Тип масла	CFMOTO G-Motion 10W40 4T; CFMOTO G-Motion 5W40 4T; SAE 15W-40 API SG
Объем полный, л:	2,6
Объем при замене масла с заменой фильтра, л	2,5
Охлаждающая жидкость: Тип жидкости	Для алюминиевых двигателей; G-Energy Antifreeze NF 40
Объем, л	3,0
Состав	50% антифриза/50% дистиллированной воды

ТЕХНИЧЕСКИЕ ХАРАКТЕРИСТИКИ

ПАРАМЕТР		ТЕХНИЧЕСКИЕ ХАРАКТЕРИСТИКИ	
Трансмиссия	Порядок переключения передач	L-H-N-R-P	
	Передаточное отношение вариатора	0,70/2,88	
	Передаточное отношение и передаточное число коробки передач	Понижающая передача	$43/17=2,529$
		Повышающая передача	$32/28=1,143$
	Передача заднего хода	$29/13=2,231$	
КПП: Тип масла		SAE 75W-90 GL-5 G-Box Expert GL-5 80W-90	
Заправочный объем, л:		0,6	
Масло в заднем редукторе: Тип масла		G-Box Expert GL-5 80W-90	
Заправочный объем, л:		0,4	
Масло в переднем редукторе: Тип масла		G-Box Expert GL-5 80W-90	
Заправочный объем, л:		0,33	
Топливо:		Неэтилированный бензин с октановым числом не ниже 95	
Объем топливного бака, л		40	
Резервный запас топлива (приблизительный, после включения индикатора низкого уровня топлива), л		3,5	

ТЕХНИЧЕСКИЕ ХАРАКТЕРИСТИКИ

ПАРАМЕТР	ТЕХНИЧЕСКИЕ ХАРАКТЕРИСТИКИ
Электрооборудование Тип системы зажигания Мощность генератора Аккумуляторная батарея	Электронная 460 Вт при 5000 об/мин. 12 В / 30 Ач
Тип свечи зажигания Межэлектродный зазор свечи зажигания, мм	DCPR8E (NGK) 0,8-0,9
Световые приборы: Фары, дальний свет Фары, ближний свет Передние габаритные огни Стоп-сигналы/задние фонари	12 Вт X 2(белые светодиоды) 7 Вт X 2 (белые светодиоды) 3 Вт X 2 (белые светодиоды) 3 Вт X 2 (белые светодиоды)
Панель приборов	Светодиоды и ЖК

ТЕХНИЧЕСКИЕ ХАРАКТЕРИСТИКИ

ПАРАМЕТР	ТЕХНИЧЕСКИЕ ХАРАКТЕРИСТИКИ
Тип рамы	Стальная трубчатая
Подвеска: Тип передней подвески	Независимая с двойными А-образными рычагами и гидравлическими амортизаторами 180
Ход передней подвески, мм	
Тип задней подвески	Независимая с двойными Н-образными рычагами и гидравлическими амортизаторами 190
Ход задней подвески, мм	
Шины Тип Передние Задние	Бескамерные 27 X 9.00 R14 60L / 27 X 9.00-14 61L 27 X 11.00 R14 66L / 27 X 11.00-14 70L
Давление в шинах: Передние Задние	70 кПа 100 кПа
Тормозная система: Передний Задний	Гидравлическая, двухконтурная Двухдисковый колесный Двухдисковый колесный
Парковочная блокировка	Механическая блокировка КПП
Стояночный тормоз	Механическая блокировка задних тормозных дисков
Тип тормозной жидкости	G-Energy Expert DOT 4

ТЕХНИЧЕСКИЕ ХАРАКТЕРИСТИКИ

ПАРАМЕТР	ТЕХНИЧЕСКИЕ ХАРАКТЕРИСТИКИ
Длина, мм	2945
Ширина, мм	1615
Высота, мм	1850
Колесная база, мм	2050
Дорожный просвет, мм	265
Минимальный радиус поворота, мм	4100
Сухая масса, кг	672
Грузоподъемность грузовой платформы, кг	350
Максимально допустимая нагрузка на мотовездеход, кг	685
Максимальная нагрузка на сцепное устройство:	
Вертикальная нагрузка на сцепное устройство, кг	80
Вес прицепа или груза, кг	800

БЕЗОПАСНАЯ ЭКСПЛУАТАЦИЯ

Основные меры предосторожности

ПРЕДУПРЕЖДЕНИЕ

Несоблюдение мер предосторожности, приведенных в данном Руководстве, может привести к серьезным травмам или летальному исходу. Мотовездеход – не игрушка и может представлять опасность при эксплуатации. Управление мотовездеходом отличается от управления мотоциклом или автомобилем. Несоблюдение мер предосторожности может привести к столкновению или опрокидыванию мотовездехода даже при выполнении обычных маневров, таких как поворот или переезд через препятствие.

Прочитайте данное Руководство. Изучите все предостережения и рекомендации по эксплуатации до того, как садиться за руль.

Возрастные ограничения

К эксплуатации данного мотовездехода КАТЕГОРИЧЕСКИ не допускаются лица моложе 19 лет. Запрещается перевозка пассажиров моложе 12 лет.

Ознакомьтесь со своим транспортным средством

Как водитель, Вы несете ответственность за свою безопасность и безопасность окружающих людей, а также отвечаете за защиту окружающей среды. Изучите данное Руководство, оно содержит важную информацию по всем аспектам эксплуатации Вашего транспортного средства, включая инструкции по безопасному вождению.

БЕЗОПАСНАЯ ЭКСПЛУАТАЦИЯ

Внесение изменений в конструкцию мотовездехода

CFMOTO беспокоится о Вашей безопасности и безопасности окружающих Вас людей, поэтому настоятельно рекомендует не вносить какие-либо изменения в конструкцию и не устанавливать на мотовездеход оборудование, увеличивающее его скорость или мощность. Такие действия могут создать существенную угрозу безопасности и могут увеличить риск получения травм. Гарантийные обязательства утратят силу в случае установки оборудования или аксессуаров, не получившего одобрения CFMOTO, а также в случае внесения изменений в конструкцию, способствующих увеличению мощности или максимальной скорости.

ПРИМЕЧАНИЕ: Дополнительное оборудование, приводящее к изменению управляемости мотовездехода и его эксплуатационных характеристик: газонокосилки, сенокосилки, отвалы, плуги, шины увеличенного размера, распыляющие устройства и системы полива, большие багажники, комплекты для увеличения дорожного просвета, подъемные устройства, прицепы и т.д. Используйте только одобренное производителем дополнительное оборудование, ознакомьтесь с принципом его действия и влиянием на ваше транспортное средство.

БЕЗОПАСНАЯ ЭКСПЛУАТАЦИЯ

Остерегайтесь отравления угарным газом

Отработавшие газы всех двигателей содержат угарный газ (монооксид углерода) – смертельно опасный газ. Вдыхание угарного газа может приводить к головной боли, головокружениям, тошноте, сонливости, спутанности сознания и, в конечном итоге, к смерти. Угарный газ не имеет вкуса, цвета и запаха; он может присутствовать в воздухе, даже если вы не видите и не чувствуете запаха отработавших газов. Смертельно опасная концентрация угарного газа может достигаться достаточно быстро, и вы можете оказаться в ситуации, в которой не сможете спасти себя самостоятельно. В плохо проветриваемом помещении опасная концентрация угарного газа может сохраняться в течение нескольких часов и даже дней.

Чтобы предупредить отравление угарным газом:

- Никогда не заводите мотовездеход в замкнутых, плохо проветриваемых местах.
- Никогда не заводите двигатель вблизи открытых дверей или окон, если есть риск попадания отработавших газов внутрь помещений

БЕЗОПАСНАЯ ЭКСПЛУАТАЦИЯ

Остерегайтесь воспламенения паров бензина

Бензин легковоспламеняем и взрывоопасен. Пары бензина легко распространяются и могут воспламениться от искры или пламени на значительном расстоянии от двигателя.

Для уменьшения риска воспламенения или взрыва, соблюдайте следующие инструкции:

- Для хранения топлива используйте только соответствующую сертифицированную емкость.
- Не заправляйте емкости, находящиеся на мотовездеходе – электростатический разряд может стать причиной воспламенения топлива. Канистра должна стоять на земле.
- Строго соблюдайте рекомендации по заправке мотовездехода.
- Не запускайте двигатель пока не убедитесь, что крышка топливного бака правильно установлена на место. Бензин ядовит, он может причинить вред здоровью и привести к летальному исходу.
- Никогда не засасывайте бензин через шланг ртом.
- При попадании бензина в рот или глаза, а также при вдыхании его паров – незамедлительно обратитесь к врачу.
- При попадании бензина на вас, смойте его водой с мылом; при попадании бензина на одежду, смените ее.

Рекомендации по выбору топлива

Для Вашего мотовездехода рекомендуется использовать неэтилированный бензин с октановым числом не ниже 95, в состав которого не входит этанол.

БЕЗОПАСНАЯ ЭКСПЛУАТАЦИЯ

ПРЕДУПРЕЖДЕНИЕ

Бензин легковоспламеняем, а при определенных обстоятельствах – взрывоопасен. Прежде чем приступить к заправке топливного бака, дайте двигателю и выпускной системе остыть.

При обращении с бензином соблюдайте предельную осторожность.

Прежде чем приступить к заправке, остановите двигатель. Заправку топливом необходимо выполнять на открытом воздухе или в хорошо проветриваемом месте.

Не перевозите заправленные пластиковые канистры в кузове мотовездехода – возможно воспламенение топлива в результате разряда статического электричества.

Не курите и не допускайте нахождения поблизости источников огня или искр в местах заправки или хранения топлива.

Не заполняйте топливный бак до горловины.

При попадании бензина на вас, смойте его водой с мылом; при попадании бензина на одежду, смените ее.

Не допускайте работы двигателя в закрытых или плохо проветриваемых местах. Отработавшие газы двигателя ядовиты, они могут быстро вызвать потерю сознания и привести к гибели.

Отработавшие газы двигателя содержат химические вещества, которые могут вызывать рак, пороки развития и нарушения репродуктивной системы. Эксплуатируйте мотовездеход только на открытом воздухе или в хорошо проветриваемом месте.

Берегитесь ожогов

Некоторые детали двигателя и выпускной системы мотовездехода могут сильно нагреваться во время эксплуатации. Избегайте контактов с такими деталями как во время, так и сразу после эксплуатации, чтобы избежать ожогов.

БЕЗОПАСНАЯ ЭКСПЛУАТАЦИЯ

Ответственность владельца

Ответственность и квалификация водителя

Внимательно прочитайте данное Руководство и предупреждающие наклейки на мотовездеходе. По возможности пройдите курс подготовки в соответствующем, безлюдном, безопасном месте. Потренируйтесь на низких скоростях. Высокие скорости требуют соответствующего опыта и обстановки. Изучите принципы управления и назначение всех органов управления.

К эксплуатации мотовездехода КАТЕГОРИЧЕСКИ не допускаются лица моложе 19 лет. Водитель должен быть достаточного роста, чтобы, откинувшись на спинку сиденья и пристегнув ремень безопасности, иметь возможность держать рулевое колесо двумя руками и при этом нажимать правой ногой педали тормоза и акселератора на всю длину их хода, а левой ногой упираться в специальную опору.

Водитель должен иметь действующее водительское удостоверение на право управления данным видом транспортных средств.

Перевозка пассажира

- Допускается перевозить только двух пассажиров. Пассажир должен сидеть на пассажирском сиденье и быть пристегнут ремнем безопасности.
- Пассажиру должно быть не менее 12 лет, и он должен быть достаточного роста, чтобы, откинувшись на спинку и пристегнув ремень, иметь возможность держаться за поручни и упираться правой ногой в специальную опору, а левой в пол.
- Никогда не перевозите пассажира, находящегося под воздействием наркотических средств или алкоголя, в состоянии сильной усталости или болезненном состоянии. В таком состоянии увеличивается время реакции и ухудшается способность оценивать окружающую обстановку.

БЕЗОПАСНАЯ ЭКСПЛУАТАЦИЯ

- Попросите пассажира ознакомиться с предупреждающими наклейками на мотовездеходе.
- Никогда не перевозите пассажира, если считаете, что он не в состоянии сконцентрироваться на условиях движения и правильно реагировать на дорожную обстановку. Для мотовездеходов типа «side-by-side» особенно важно, чтобы пассажир постоянно следил за обстановкой впереди и был готов к преодолению препятствий.

Ответственное вождение

- Мотовездеход – не игрушка и может представлять опасность при эксплуатации. Управление мотовездеходом отличается от управления мотоциклом или автомобилем. Несоблюдение мер предосторожности может привести к столкновению или опрокидыванию мотовездехода при выполнении резких ускорений и торможений, агрессивного прохождения поворотов, преодолении препятствий и движении вдоль склона.
- Никогда не превышайте разумную скорость движения. Скорость движения должна соответствовать рельефу местности, условиям видимости и Вашему опыту вождения.
- Не выполняйте развороты мотовездехода с пробуксовкой колес, заносы, прыжки и другие элементы трюковой езды.
- Во время резкого поворота не прибегайте к интенсивному ускорению или торможению. Это может стать причиной опрокидывания мотовездехода.
- Не допускайте заносов и пробуксовки колес. Если происходит занос мотовездехода, поверните руль в сторону заноса. На скользких поверхностях, например, на льду, двигайтесь медленно и будьте предельно осторожны, чтобы не допустить неконтролируемого заноса.
- Перед началом движения задним ходом убедитесь, что позади мотовездехода нет людей и препятствий. Особое внимание уделите «мертвым» зонам. Убедившись в безопасности, двигайтесь медленно.

БЕЗОПАСНАЯ ЭКСПЛУАТАЦИЯ

- Никогда не превышайте расчетную нагрузку на мотовездеход. Груз должен быть надежно закреплен. Уменьшите скорость, увеличьте дистанцию и соблюдайте инструкции, изложенные в настоящем Руководстве.
- Убедитесь, что груз правильно размещен в грузовом отсеке. В противном случае возможно изменение положения центра тяжести и опрокидывание мотовездехода.

Система защиты при опрокидывании (ROPS)

- Система защиты при опрокидывании мотовездехода отвечает требованиям ISO 3471:2008. Система защиты при опрокидывании ограничивает попадание посторонних предметов и снижает риск получения травм при опрокидывании транспортного средства.
- Всегда соблюдайте все рекомендации по безопасной эксплуатации, приведенные в данном Руководстве, для предотвращения опрокидывания мотовездехода.
- При езде не выставляйте руки и/или ноги из мотовездехода. Система защиты при опрокидывании не сможет защитить Вас от травм в каждом случае опрокидывания.
- При любом повреждении системы защиты при опрокидывании всегда обращайтесь к авторизованному дилеру CFMOTO для тщательной проверки данной системы.

Система защиты экипажа

- Конструкция мотовездехода предусматривает возможность перевозки одного водителя и двух пассажиров, при этом все они должны иметь защитную экипировку.
- Водитель и пассажиры должны закрывать боковые двери или устанавливать боковые сети до начала движения. Во время движения они должны быть пристегнуты ремнями безопасности.

БЕЗОПАСНАЯ ЭКСПЛУАТАЦИЯ

Условия движения

- Избегайте резких поворотов, разгонов и торможений при пересечении дорог общего пользования.
- При движении по незнакомой местности будьте предельно внимательны, двигайтесь на малой скорости. Будьте готовы к внезапному появлению препятствий или изменению рельефа. Уделите время на изучение особенностей поведения мотовездехода в различных условиях.
- Не выезжайте на сильно пересеченную местность, на скользкую поверхность или рыхлый грунт до приобретения необходимых навыков управления. При движении по такой местности будьте предельно осторожны.
- Никогда не эксплуатируйте мотовездеход на слишком крутых для него или для ваших навыков склонах. Начинайте на пологих склонах.
- Всегда соблюдайте инструкции при движении по склонам. Никогда не преодолевайте вершину холма на высокой скорости.
- Не предпринимайте попыток преодоления крутых подъемов и не двигайтесь вдоль склонов при буксировке прицепа.
- При движении по незнакомой местности внимательно следите за появлением препятствий. При преодолении препятствий, например, поваленных деревьев, всегда придерживайтесь рекомендаций данного Руководства.
- Не заезжайте в глубокие водоемы или водоемы с быстрым течением. Помните, что намокание тормозных механизмов может снизить эффективность торможения. После преодоления водоема проверьте тормоза. Если это необходимо, несколько раз приведите в действие тормоза, чтобы просушить тормозные механизмы.

БЕЗОПАСНАЯ ЭКСПЛУАТАЦИЯ

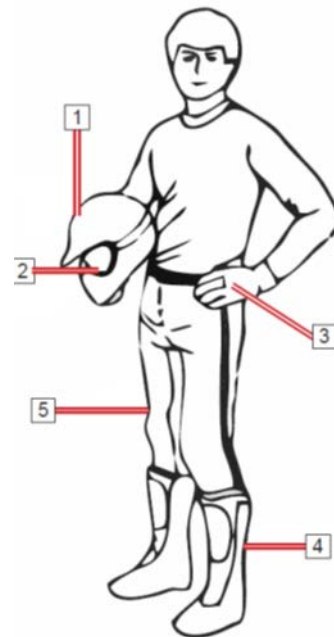
- Стоянка мотовездехода должна осуществляться на ровной горизонтальной поверхности. Прежде чем покинуть мотовездеход, переведите рычаг переключения передач в положение парковочной блокировки (P), остановите двигатель и извлеките ключ из замка зажигания.
- Не думайте, что мотовездеход способен безопасно пройти где угодно. Неожиданные изменения характера местности, ямы, углубления, насыпи, более рыхлое или твердое покрытие и прочее, могут стать причиной потери управления. Во избежание этого постоянно следите за изменениями условий движения перед мотовездеходом. Если мотовездеход начинает крениться или опрокидываться, незамедлительно поверните рулевое колесо в направлении наклона.
- Не пытайтесь предотвратить опрокидывание мотовездехода руками или ногами! Не высовывайте конечности за пределы защитного каркаса.

БЕЗОПАСНАЯ ЭКСПЛУАТАЦИЯ

Защитная экипировка

Всегда используйте соответствующую защитную экипировку. Для комфортной эксплуатации мотовездехода и для снижения риска травмирования необходима специальная защитная экипировка.

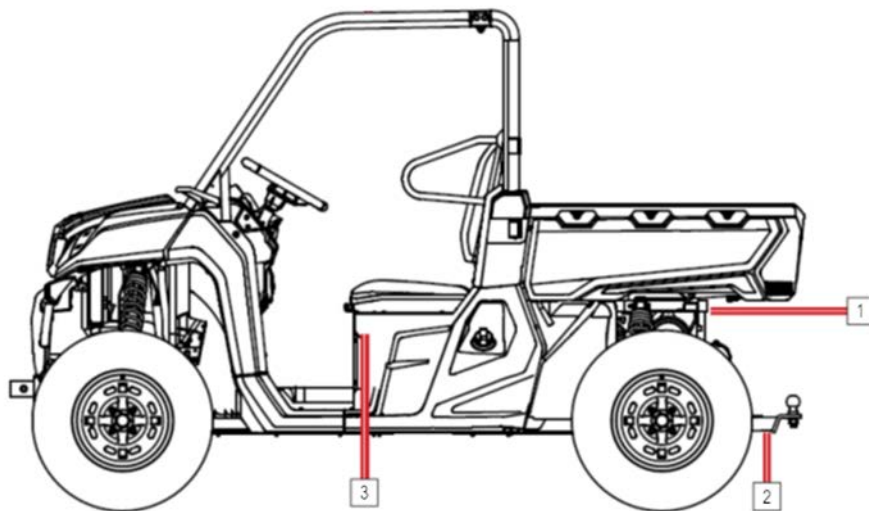
- 1) Шлем является наиболее важным элементом защитной экипировки для безопасной езды. Сертифицированный и подходящий Вам по размеру и конфигурации шлем поможет защитить голову от серьезной травмы.
- 2) Защита глаз. Корректирующие или солнцезащитные очки не являются достаточной защитой. Используйте шлем с ударопрочными, безосколочными визором или очками. Поддерживайте их чистоту.
- 3) Перчатки для внедорожной езды со специальными накладками – лучший выбор для комфортной безопасной езды.
- 4) Лучшая обувь – пара прочных высоких ботинок с нескользящей подошвой.
- 5) Всегда надевайте одежду с длинными рукавами и длинные брюки для защиты рук и ног. Лучшую защиту обеспечивают специальные брюки с накладками на коленях и куртка с защитными накладками на плечах и локтях.



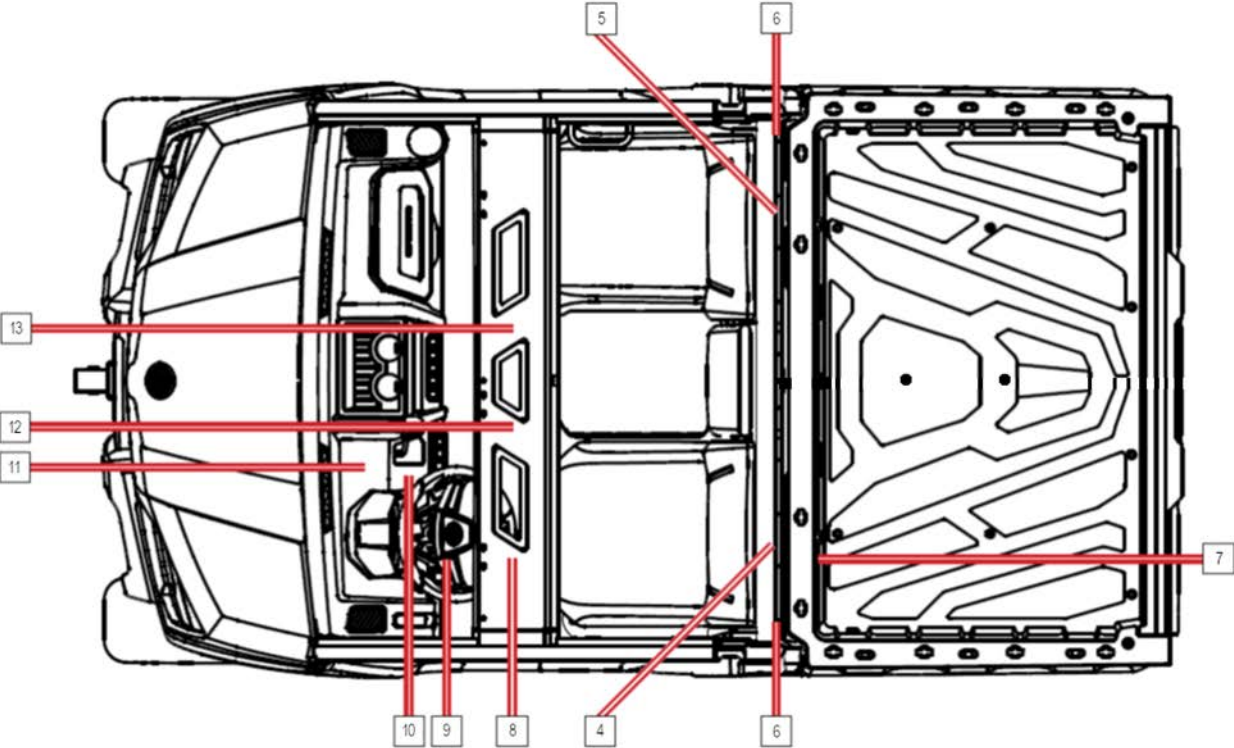
БЕЗОПАСНАЯ ЭКСПЛУАТАЦИЯ

Расположение предупреждающих наклеек

Предупреждающие наклейки размещены на мотовездеходе в целях обеспечения Вашей безопасности. Изучите и соблюдайте инструкции, приведенные на предупреждающих наклейках. Если предупреждающая наклейка повреждена или утрачена, обратитесь к официальному дилеру для ее замены. Изучите и соблюдайте инструкции по безопасности, приведенные в данном руководстве.



БЕЗОПАСНАЯ ЭКСПЛУАТАЦИЯ

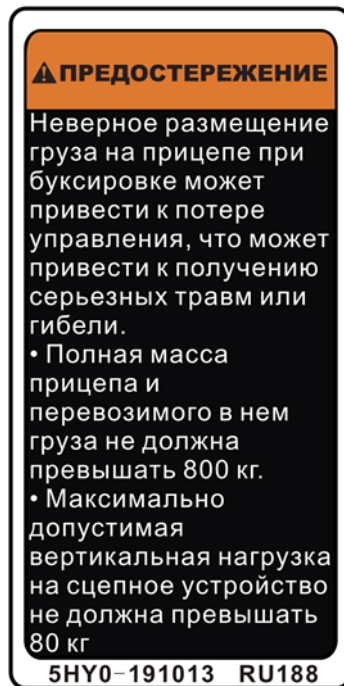


БЕЗОПАСНАЯ ЭКСПЛУАТАЦИЯ

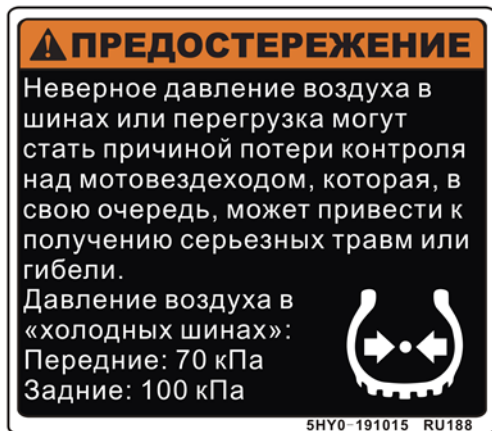
1.



2.




3.



БЕЗОПАСНАЯ ЭКСПЛУАТАЦИЯ

4.

▲ ПРЕДОСТЕРЕЖЕНИЕ




В этом месте располагается сетчатый фильтр вариатора. При эксплуатации мотовездехода следует проверять сетчатый фильтр, снимать и чистить его при необходимости. Несоблюдение данного правила приведет к сокращению срока службы ремня вариатора.

5HY0-191012 RU188

5.

▲ ПРЕДОСТЕРЕЖЕНИЕ




В этом месте находится сетчатый воздушный фильтр. При эксплуатации мотовездехода следует проверять сетчатый фильтр, снимать и чистить его при необходимости. Несоблюдение данного правила окажет негативное влияние на работу двигателя.

5HY0-191011 RU188

6.

▲ ПРЕДОСТЕРЕЖЕНИЕ



При закрытии багажника берегите руки, не находитесь вблизи опасной зоны, не держитесь за каркас/раму.

5HY0-191009 RU188

7.

▲ ПРЕДОСТЕРЕЖЕНИЕ

Нарушение следующих инструкций может привести к получению СЕРЬЕЗНЫХ ТРАВМ или ГИБЕЛИ:

- Максимальная масса перевозимого в багажном отделении груза – 350 кг
- Перевозка пассажиров в багажном отделении запрещена.
- Перевозка груза неблагоприятно сказывается на управляемости и устойчивости мотовездехода. Прежде чем приступить к перевозке или буксировке груза, внимательно прочитайте руководство по эксплуатации.
- При перевозке груза или буксировке прицепа снижайте скорость движения и оставляйте большую дистанцию для остановки. Избегайте движения по склонам и пересеченной местности.
- Убедитесь, что груз надежно закреплен, в противном случае возможно неожиданное изменение управляемости мотовездехода.
- Груз в багажном отделении должен располагаться по центру и как можно ближе к передней части мотовездехода. Чрезмерно тяжелый груз или груз с высоко расположенным центром тяжести увеличивает риск опрокидывания мотовездехода.



5HY0-191008 RU188

БЕЗОПАСНАЯ ЭКСПЛУАТАЦИЯ

8.

ПРЕДОСТЕРЕЖЕНИЕ

Нарушение правил эксплуатации может привести к ПОЛУЧЕНИЮ СЕРЬЕЗНЫХ ТРАВМ или ГИБЕЛИ.

Подготовка:

- Пристегнитесь ремнями безопасности и всегда надежно фиксируйте боковые сети или двери.
- Наденьте соответствующий шлем и защитную экипировку.
- Водитель и пассажиры должны надлежащим образом располагаться на сиденье, поставив подошвы на пол, при этом руки водителя должны располагаться на рулевом колесе, а руки пассажира – на поручнях. Руки и ноги должны находиться внутри кокпита.

Опрокидывание может привести к ПОЛУЧЕНИЮ СЕРЬЕЗНЫХ ТРАВМ или ГИБЕЛИ даже на ровных открытых участках.

Не допускайте потери управляемости и опрокидывания:

- Не выполняйте крутые повороты, боковое скольжение, пробуксовку или частую смену направления и никогда не экспериментируйте с заносами.
- Снижайте скорость при вхождении в поворот.
- Не выполняйте резкого ускорения при поворотах, в том числе из состояния покоя.
- Будьте готовы к появлению холмов, неровной местности, ям и других изменений поверхности и сцепления с дорогой.
- Избегайте езды по дорогам с покрытием • Избегайте езды по склонам (вдоль них).

• Для сведения к минимуму риска получения травм заблаговременно обратите внимание на следующее:

- Руки водителя должны находиться на рулевом колесе, а пассажир должен держаться за поручни.
- Руки и ноги водителя и пассажира при любых обстоятельствах должны находиться в пределах кокпита мотовездехода.
- При транспортировке груза никогда не прикрепляйте его к каркасу. Это может привести к опрокидыванию мотовездехода.



Прочтите руководство пользователя и наклейки и соблюдайте все указанные в них инструкции и предостережения.

SHY0-191004 RU188

БЕЗОПАСНАЯ ЭКСПЛУАТАЦИЯ

9.



10.

⚠ ПРЕДОСТЕРЕЖЕНИЕ

Требуется соблюдение правил эксплуатации вашего транспортного средства:
Во избежание получения серьезных травм:

- Не допускайте неосторожной езды.
- К управлению мотовездеходом допускаются лица, достигшие 19-летнего возраста и имеющие соответствующее водительское удостоверение.
- Никогда не садитесь за руль и не перевозите пассажиров под воздействием алкоголя или психотропных веществ.
- Не выполняйте маневров на дорогах общего пользования, это может привести к столкновению с легковыми автомобилями и грузовиками.
- Мотовездеход предназначен для перевозки водителя и не более двух пассажиров.
- Не разрешается перевозить пассажиров, не достигших 12-летнего возраста. Водитель и пассажиры должны надлежащим образом располагаться на сидении, поставив подошвы на пол, при этом руки водителя должны находиться на рулевом колесе (в случае вождения), а руки пассажира – на поручнях.
- Основное использование техники – вне дорог общего пользования

19+

5HY0-191005-1300 RU19A

11.

⚠ ПРЕДОСТЕРЕЖЕНИЕ

R N H L

- Для предотвращения повреждения трансмиссии необходимо изменять положение рычага селектора на холостом ходу и после полной остановки мотовездехода.

ДЛЯ ЗАПУСКА ДВИГАТЕЛЯ НАЖМИТЕ ТОРМОЗ

- При длительной стоянке мотовездехода установите рычаг селектора в положение парковочной блокировки.
- Перед переключением передач, переключением привода колес, включением блокировки дифференциала - полностью остановите мотовездеход и нажмите педаль тормоза.
- Используйте пониженную передачу, если общая нагрузка на мотовездеход превышает 265 кг.
- Общая нагрузка включает в себя вес водителя, пассажиров, груза, вспомогательного оборудования и прицепа.

5HY0-191014 RU188

БЕЗОПАСНАЯ ЭКСПЛУАТАЦИЯ

12.



13.



БЕЗОПАСНАЯ ЭКСПЛУАТАЦИЯ

Предупреждения о потенциальной опасности

⚠ ПРЕДУПРЕЖДЕНИЕ

ПОТЕНЦИАЛЬНАЯ ОПАСНОСТЬ

Несоблюдение соответствующих инструкций при эксплуатации данного мотовездехода. Эксплуатация мотовездехода без надлежащей подготовки.

ВОЗМОЖНЫЕ ПОСЛЕДСТВИЯ

Риск возникновения происшествия резко возрастает, если водитель не знает правил эксплуатации мотовездехода в различных ситуациях и при разных условиях движения.

ПРЕДУПРЕДИТЕЛЬНЫЕ МЕРЫ

Начинающему и неопытному водителю необходимо пройти курс обучения. Водителям необходимо регулярно отрабатывать навыки, полученные во время обучения, и приемы вождения, приведенные в данном Руководстве.

⚠ ПРЕДУПРЕЖДЕНИЕ

ПОТЕНЦИАЛЬНАЯ ОПАСНОСТЬ

Несоблюдение возрастных ограничений для данного мотовездехода.

ВОЗМОЖНЫЕ ПОСЛЕДСТВИЯ

Управление транспортным средством лицом, не достигшим минимального рекомендуемого возраста, может привести к серьезным травмам или гибели. Даже если лицо достигло указанного возраста, он/она может не иметь соответствующих навыков, возможностей и зрелости суждений для безопасного управления мотовездеходом, что может привести к происшествию или травмам.

ПРЕДУПРЕДИТЕЛЬНЫЕ МЕРЫ

К управлению данным транспортным средством не допускаются лица моложе 19 лет.

БЕЗОПАСНАЯ ЭКСПЛУАТАЦИЯ

⚠ ПРЕДУПРЕЖДЕНИЕ

ПОТЕНЦИАЛЬНАЯ ОПАСНОСТЬ

Перевозка пассажиров в количестве, превышающем максимально допустимое.

ВОЗМОЖНЫЕ ПОСЛЕДСТВИЯ

Пассажир, перевозимый на непредназначенном для этого месте, может выпасть из транспортного средства или может быть подвержен контакту с подвижными деталями мотовездехода или объектами окружающей обстановки, что может привести к серьезным травмам или гибели.

ПРЕДУПРЕДИТЕЛЬНЫЕ МЕРЫ

Ни при каких обстоятельствах не перевозите более двух пассажиров на данном мотовездеходе.

⚠ ПРЕДУПРЕЖДЕНИЕ

ПОТЕНЦИАЛЬНАЯ ОПАСНОСТЬ

Движение по дорогам с твердым покрытием, например, по тротуарам и пешеходным дорожкам, парковкам, дорогам общего пользования и улицам.

ВОЗМОЖНЫЕ ПОСЛЕДСТВИЯ

Шины мотовездехода предназначены для внедорожного использования. Движение по дорогам с твердым покрытием оказывает серьезное негативное влияние на управляемость мотовездехода, что может привести к потере управления и/или к происшествию.

ПРЕДУПРЕДИТЕЛЬНЫЕ МЕРЫ

Ни при каких обстоятельствах не эксплуатируйте мотовездеход на дорогах с твердым покрытием. Если это неизбежно, снизьте скорость и не выполняйте резких поворотов или торможений.

Ни при каких обстоятельствах не эксплуатируйте мотовездеход на дорогах общего пользования или улицах, если это запрещено местными правилами дорожного движения или законодательством.

БЕЗОПАСНАЯ ЭКСПЛУАТАЦИЯ

⚠ ПРЕДУПРЕЖДЕНИЕ

ПОТЕНЦИАЛЬНАЯ ОПАСНОСТЬ

Управление данным мотовездеходом без сертифицированного шлема, защиты для глаз и защитной экипировки.

ВОЗМОЖНЫЕ ПОСЛЕДСТВИЯ

Управление транспортным средством без сертифицированного шлема соответствующего размера повышает риск получения серьезной травмы головы или гибели при происшествии. Отсутствие защиты глаз может привести к происшествию или увеличению риска получения серьезной травмы глаз. Отсутствие защитной экипировки может привести к получению различных травм.

ПРЕДУПРЕДИТЕЛЬНЫЕ МЕРЫ

Всегда используйте сертифицированный шлем соответствующего размера. Всегда используйте защиту глаз (очки или визор), перчатки, одежду с длинными рукавами, длинные брюки и высокую обувь.

⚠ ПРЕДУПРЕЖДЕНИЕ

ПОТЕНЦИАЛЬНАЯ ОПАСНОСТЬ

Управление мотовездеходом под воздействием алкоголя или наркотических средств.

ВОЗМОЖНЫЕ ПОСЛЕДСТВИЯ

Употребление алкоголя и/или наркотических средств может серьезно ухудшить способность управлять транспортным средством. Время реакции может увеличиться, равновесие и восприятие – ухудшиться. Управление мотовездеходом под воздействием алкоголя и/или наркотических средств может привести к происшествию, серьезным травмам и гибели.

ПРЕДУПРЕДИТЕЛЬНЫЕ МЕРЫ

Не управляйте мотовездеходом под воздействием алкоголя или наркотических средств.



БЕЗОПАСНАЯ ЭКСПЛУАТАЦИЯ

⚠ ПРЕДУПРЕЖДЕНИЕ

ПОТЕНЦИАЛЬНАЯ ОПАСНОСТЬ

Управление мотовездеходом на слишком высокой скорости.

ВОЗМОЖНЫЕ ПОСЛЕДСТВИЯ

При движении на высоких скоростях возрастает риск потери управления, что может привести к происшествию.

ПРЕДУПРЕДИТЕЛЬНЫЕ МЕРЫ

Скорость должна соответствовать рельефу местности, условиям видимости и движения, опыту вождения.

⚠ ПРЕДУПРЕЖДЕНИЕ

ПОТЕНЦИАЛЬНАЯ ОПАСНОСТЬ

Выполнение прыжков, поворотов с заносом и других элементов трюковой езды.

ВОЗМОЖНЫЕ ПОСЛЕДСТВИЯ

Выполнение различных трюков повышает вероятность возникновения происшествия и опрокидывания мотовездехода.

ПРЕДУПРЕДИТЕЛЬНЫЕ МЕРЫ

Не выполняйте элементы трюковой езды.

БЕЗОПАСНАЯ ЭКСПЛУАТАЦИЯ

⚠ ПРЕДУПРЕЖДЕНИЕ

ПОТЕНЦИАЛЬНАЯ ОПАСНОСТЬ

Невыполнение проверки мотовездехода перед началом движения. Невыполнение соответствующего технического обслуживания транспортного средства.

ВОЗМОЖНЫЕ ПОСЛЕДСТВИЯ

Ненадлежащее техническое обслуживание повышает вероятность возникновения происшествия и повреждения оборудования.

ПРЕДУПРЕДИТЕЛЬНЫЕ МЕРЫ

Перед началом движения всегда проверяйте мотовездеход, чтобы убедиться в его безопасном для эксплуатации состоянии. Выполняйте техническое обслуживание в соответствии с Регламентом, приведенным в настоящем Руководстве.

⚠ ПРЕДУПРЕЖДЕНИЕ

ПОТЕНЦИАЛЬНАЯ ОПАСНОСТЬ

Расположение рук и/или ног вне каркаса безопасности во время движения мотовездехода.

ВОЗМОЖНЫЕ ПОСЛЕДСТВИЯ

Во время опрокидывания мотовездехода можно получить серьезные травмы рук и/или ног.

ПРЕДУПРЕДИТЕЛЬНЫЕ МЕРЫ

Во время эксплуатации мотовездехода всегда держите руки и ноги внутри каркаса безопасности: руки на руле или поручне, ноги на полу, специальных опорах или педалях.

БЕЗОПАСНАЯ ЭКСПЛУАТАЦИЯ

⚠ ПРЕДУПРЕЖДЕНИЕ

ПОТЕНЦИАЛЬНАЯ ОПАСНОСТЬ

Несоблюдение мер предосторожности при движении по незнакомой местности.

ВОЗМОЖНЫЕ ПОСЛЕДСТВИЯ

На незнакомой местности могут быть скрытые камни, ухабы и ямы, что может привести к потере управления или опрокидыванию.

ПРЕДУПРЕДИТЕЛЬНЫЕ МЕРЫ

При движении по незнакомой местности будьте предельно внимательны, двигайтесь на малой скорости и следите за появлением препятствий и изменением рельефа.

⚠ ПРЕДУПРЕЖДЕНИЕ

ПОТЕНЦИАЛЬНАЯ ОПАСНОСТЬ

Неправильная техника выполнения поворота.

ВОЗМОЖНЫЕ ПОСЛЕДСТВИЯ

Несоблюдение правильной техники выполнения поворота может привести к потере управления, столкновению или опрокидыванию.

ПРЕДУПРЕДИТЕЛЬНЫЕ МЕРЫ

Всегда соблюдайте правильную технику выполнения поворота, приведенную в данном Руководстве. Потренируйтесь выполнять поворот на низких скоростях, увеличивайте скорость постепенно. Никогда не пытайтесь выполнить поворот на слишком высокой скорости.

БЕЗОПАСНАЯ ЭКСПЛУАТАЦИЯ

⚠ ПРЕДУПРЕЖДЕНИЕ

ПОТЕНЦИАЛЬНАЯ ОПАСНОСТЬ

Несоблюдение мер предосторожности при движении по рыхлым грунтам, скользкой или сильно пересеченной местности.

ВОЗМОЖНЫЕ ПОСЛЕДСТВИЯ

Движение по рыхлым грунтам, скользкой или сильно пересеченной местности может привести к потере сцепления с поверхностью или потере управления, результатом чего может стать опрокидывание или происшествие.

ПРЕДУПРЕДИТЕЛЬНЫЕ МЕРЫ

Никогда не эксплуатируйте мотовездеход на слишком скользкой или сильно пересеченной местности пока не приобретете необходимые навыки для безопасной езды по таким поверхностям. Будьте предельно внимательны и осторожны.

⚠ ПРЕДУПРЕЖДЕНИЕ

ПОТЕНЦИАЛЬНАЯ ОПАСНОСТЬ

Движение вверх по слишком крутым склонам или неправильная техника подъема по склону.

ВОЗМОЖНЫЕ ПОСЛЕДСТВИЯ

Неправильная техника подъема по склону может привести к потере управления или опрокидыванию.

ПРЕДУПРЕДИТЕЛЬНЫЕ МЕРЫ

Никогда не двигайтесь по слишком крутым для данного транспортного средства или для Ваших навыков склонам. Сначала научитесь преодолевать небольшие холмы. Перед подъемом изучите рельеф и характер грунта. Никогда не поднимайтесь по склонам с избыточно скользкой или рыхлой поверхностью. При подъеме по склону резкое нажатие педали акселератора может привести к опрокидыванию мотовездехода. Не преодолевайте вершину холма на высокой скорости. На другой стороне холма могут оказаться препятствия, обрыв, другие транспортные средства или люди.

БЕЗОПАСНАЯ ЭКСПЛУАТАЦИЯ

⚠ ПРЕДУПРЕЖДЕНИЕ

ПОТЕНЦИАЛЬНАЯ ОПАСНОСТЬ

Движение вниз по слишком крутым склонам или неправильная техника спуска по склону.

ВОЗМОЖНЫЕ ПОСЛЕДСТВИЯ

Неправильная техника спуска по склону может привести к потере управления или опрокидыванию.

ПРЕДУПРЕДИТЕЛЬНЫЕ МЕРЫ

Никогда не двигайтесь по слишком крутым для данного транспортного средства или для Ваших навыков склонам. Сначала научитесь преодолевать небольшие холмы. Перед спуском изучите рельеф и характер грунта. Никогда не спускайтесь по склонам с избыточно скользкой или рыхлой поверхностью. Не совершайте спуск на высокой скорости или под углом. По возможности спускайтесь по прямой.

⚠ ПРЕДУПРЕЖДЕНИЕ

ПОТЕНЦИАЛЬНАЯ ОПАСНОСТЬ

Неправильная техника движения вдоль склона и поворота на склоне.

ВОЗМОЖНЫЕ ПОСЛЕДСТВИЯ

Неправильная техника движения вдоль склона может привести к потере управления или опрокидыванию.

ПРЕДУПРЕДИТЕЛЬНЫЕ МЕРЫ

Будьте предельно внимательны при повороте на любом склоне. Избегайте движения вдоль крутого склона.

ПРИ ПЕРЕСЕЧЕНИИ СКЛОНА:

Всегда соблюдайте правильную технику поворота и движения вдоль склона, приведенную в данном Руководстве. Избегайте склонов с избыточно скользкой или рыхлой поверхностью.

БЕЗОПАСНАЯ ЭКСПЛУАТАЦИЯ

⚠ ПРЕДУПРЕЖДЕНИЕ

ПОТЕНЦИАЛЬНАЯ ОПАСНОСТЬ

Остановка двигателя и скатывание мотовездехода при подъеме по склону.

ВОЗМОЖНЫЕ ПОСЛЕДСТВИЯ

Может произойти опрокидывание мотовездехода.

ПРЕДУПРЕДИТЕЛЬНЫЕ МЕРЫ

Поднимайтесь по склону с постоянной скоростью.

ПРИ ПОТЕРЕ СКОРОСТИ ДВИЖЕНИЯ ВПЕРЕД:

Отпустите педаль акселератора, нажмите на педаль тормоза. После полной остановки переведите рычаг переключения передач в положение парковочной блокировки.

ПРИ СКАТЫВАНИИ МОТОВЕЗДЕХОДА ВНИЗ:

Не нажимайте на педаль акселератора! При скатывании вниз осторожно нажмите на педаль тормоза. После полной остановки при нажатой педали тормоза переведите рычаг переключения передач в положение парковочной блокировки. Определите наиболее безопасный способ смены направления движения.

⚠ ПРЕДУПРЕЖДЕНИЕ

ПОТЕНЦИАЛЬНАЯ ОПАСНОСТЬ

Неправильная техника преодоления препятствий.

ВОЗМОЖНЫЕ ПОСЛЕДСТВИЯ

Преодоление препятствий может привести к потере управления или опрокидыванию мотовездехода.

ПРЕДУПРЕДИТЕЛЬНЫЕ МЕРЫ

Перед началом движения на незнакомой местности, изучите ее на наличие препятствий. По возможности избегайте преодоления крупных препятствий, таких как валуны и упавшие деревья. Когда это неизбежно, следует быть предельно осторожным и всегда соблюдать соответствующие инструкции, приведенные в настоящем Руководстве.

БЕЗОПАСНАЯ ЭКСПЛУАТАЦИЯ

⚠ ПРЕДУПРЕЖДЕНИЕ

ПОТЕНЦИАЛЬНАЯ ОПАСНОСТЬ

Движение с пробуксовкой колес или с заносом.

ВОЗМОЖНЫЕ ПОСЛЕДСТВИЯ

Движение с пробуксовкой или заносом может привести к потере управления. Если сцепление колес с поверхностью восстановится неожиданно, может произойти опрокидывание мотовездехода.

ПРЕДУПРЕДИТЕЛЬНЫЕ МЕРЫ

На избыточно скользких поверхностях, таких как лед, двигайтесь медленно и будьте особенно осторожны, чтобы снизить риск возникновения неконтролируемого заноса.

⚠ ПРЕДУПРЕЖДЕНИЕ

ПОТЕНЦИАЛЬНАЯ ОПАСНОСТЬ

Перегрузка мотовездехода, неправильное закрепление или неправильная буксировка груза.

ВОЗМОЖНЫЕ ПОСЛЕДСТВИЯ

Превышение нагрузки и буксировка могут привести к изменению управляемости мотовездехода, что может привести к потере управления или происшествию.

ПРЕДУПРЕДИТЕЛЬНЫЕ МЕРЫ

Не превышайте грузоподъемность данного мотовездехода.

Груз должен быть равномерно распределен и надежно закреплен. Включайте понижающую передачу при перевозке грузов или буксировке прицепа. Оставляйте больше места для торможения. Всегда следуйте рекомендациям данного Руководства по перевозке груза или буксировке прицепа.

БЕЗОПАСНАЯ ЭКСПЛУАТАЦИЯ

⚠ ПРЕДУПРЕЖДЕНИЕ

ПОТЕНЦИАЛЬНАЯ ОПАСНОСТЬ

Эксплуатация мотовездехода в глубоком или быстром потоке воды.

ВОЗМОЖНЫЕ ПОСЛЕДСТВИЯ

Шины мотовездехода обладают запасом плавучести, при движении в потоке воды это может привести к потере сцепления с поверхностью и потере управления, что может стать причиной происшествия или опрокидывания мотовездехода.

ПРЕДУПРЕДИТЕЛЬНЫЕ МЕРЫ

Избегайте эксплуатации мотовездехода в глубоком или быстром потоке воды. Если обойти водное препятствие, превышающее рекомендуемую максимальную глубину, не представляется возможным, перемещайтесь медленно, держите равновесие, избегайте резких движений и двигайтесь вперед с постоянной низкой скоростью. Не выполняйте резких поворотов и торможений, а также внезапных нажатий на педаль акселератора. Помните, что намокание тормозных механизмов снижает их эффективность. После движения по воде несколько раз приведите в действие тормоза, чтобы просушить тормозные механизмы.

⚠ ПРЕДУПРЕЖДЕНИЕ

ПОТЕНЦИАЛЬНАЯ ОПАСНОСТЬ

Неправильная техника движения задним ходом.

ВОЗМОЖНЫЕ ПОСЛЕДСТВИЯ

Мотовездеход может столкнуться с препятствием или совершить наезд на человека, что приведет к серьезным травмам.

ПРЕДУПРЕДИТЕЛЬНЫЕ МЕРЫ

Перед включением передачи заднего хода убедитесь в отсутствии препятствий или людей позади мотовездехода. После этого двигайтесь медленно.

БЕЗОПАСНАЯ ЭКСПЛУАТАЦИЯ

⚠ ПРЕДУПРЕЖДЕНИЕ

ПОТЕНЦИАЛЬНАЯ ОПАСНОСТЬ

Эксплуатация данного мотовездехода с несоответствующими шинами, а также с неправильным или различным давлением воздуха в шинах.

ВОЗМОЖНЫЕ ПОСЛЕДСТВИЯ

Использование несоответствующих шин или эксплуатация мотовездехода с неправильным или различным давлением воздуха в шинах может привести к потере управления или происшествию.

ПРЕДУПРЕДИТЕЛЬНЫЕ МЕРЫ

Используйте шины типа и размера, указанные в данном Руководстве. Всегда поддерживайте надлежащее давление воздуха в шинах.

⚠ ПРЕДУПРЕЖДЕНИЕ

ПОТЕНЦИАЛЬНАЯ ОПАСНОСТЬ

Эксплуатация мотовездехода с недопустимыми изменениями конструкции.

ВОЗМОЖНЫЕ ПОСЛЕДСТВИЯ

Ненадлежащая установка оборудования и внесение изменений в конструкцию мотовездехода могут ухудшить управляемость мотовездехода и стать причиной происшествия.

ПРЕДУПРЕДИТЕЛЬНЫЕ МЕРЫ

Не вносите изменения в конструкцию мотовездехода посредством ненадлежащей установки или эксплуатации дополнительного оборудования и аксессуаров. Все устанавливаемые аксессуары и оборудование должны быть одобрены производителем мотовездехода и должны устанавливаться в соответствии с инструкциями. Для получения более подробной информации обратитесь к авторизованному дилеру CFMOTO.

БЕЗОПАСНАЯ ЭКСПЛУАТАЦИЯ

⚠ ПРЕДУПРЕЖДЕНИЕ

ПОТЕНЦИАЛЬНАЯ ОПАСНОСТЬ

Движение по замерзшим водоемам и рекам.

ВОЗМОЖНЫЕ ПОСЛЕДСТВИЯ

Движение по замерзшим водоемам и рекам может привести к серьезным травмам или гибели в случае, если мотовездеход провалится под лед.

ПРЕДУПРЕДИТЕЛЬНЫЕ МЕРЫ

Не эксплуатируйте мотовездеход на замерзших водоемах и реках.

БЕЗОПАСНАЯ ЭКСПЛУАТАЦИЯ

ПРЕДУПРЕЖДЕНИЕ

Ключ, оставленный в замке зажигания, может привести к использованию мотовездехода посторонними, результатом чего могут стать серьезная травма или гибель. Всегда извлекайте ключ из замка зажигания после эксплуатации мотовездехода.

ПРЕДУПРЕЖДЕНИЕ

После происшествия или опрокидывания обратитесь к авторизованному дилеру для проверки мотовездехода на наличие повреждений, в том числе скрытых повреждений тормозной системы, рулевого управления и системы управления дроссельной заслонкой.

ПРЕДУПРЕЖДЕНИЕ

Безопасная эксплуатация транспортного средства подразумевает наличие у водителя соответствующей физической подготовки и зрелости суждений. Управление данным транспортным средством лицами с когнитивными нарушениями или физическими недостатками повышает риск опрокидывания и потери управления, что может привести к серьезным травмам или гибели.

ПРЕДУПРЕЖДЕНИЕ

Компоненты системы выпуска имеют высокую температуру в течение и некоторое время после эксплуатации мотовездехода. Контакт с ними может привести к серьезным ожогам и возгоранию. Не касайтесь неостывших деталей системы выпуска, храните воспламеняющиеся материалы вдали от них. Будьте осторожны при передвижении по высокой и сухой траве.

ОРГАНЫ УПРАВЛЕНИЯ И ОБОРУДОВАНИЕ

Основные органы управления

1) Рулевое колесо

Расположено перед водительским сиденьем.

2) Рычаг наклона рулевой колонки

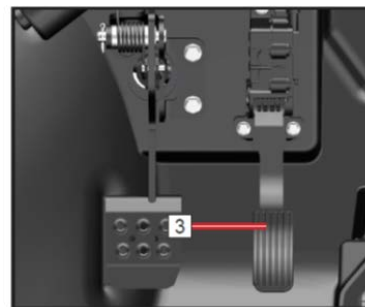
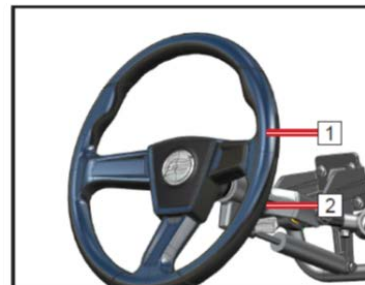
С помощью рычага наклона рулевой колонки можно подобрать наиболее комфортное для конкретного водителя положение рулевого колеса. Нажмите на рычаг и отрегулируйте угол наклона. Поднимите рычаг для фиксации выбранного угла наклона рулевой колонки.

3) Педаль акселератора

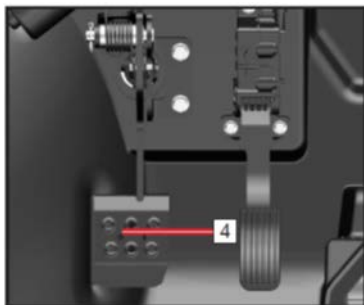
Расположена справа от педали тормоза. С ее помощью контролируется частота вращения коленчатого вала двигателя и скорость мотовездехода. Для управления скоростью транспортного средства нажимайте на педаль акселератора правой ногой. Проверьте педаль акселератора перед началом движения.

4) Педаль тормоза

Педаль тормоза располагается слева от педали акселератора. Для замедления или остановки мотовездехода отпустите педаль акселератора и нажмите педаль тормоза.



ОРГАНЫ УПРАВЛЕНИЯ И ОБОРУДОВАНИЕ



5) Рычаг переключения передач

Рычаг переключения передач расположен справа от руля. При помощи рычага осуществляется переключение передач. В целях безопасности, прежде чем изменить положение рычага, нажмите педаль тормоза.

«L» – понижающая передача

Когда рычаг переключения передач находится в этом положении, мотовездеход движется медленно, а на колеса передается максимальный крутящий момент.

ОСТОРОЖНО: Для защиты вариатора от повреждений включайте понижающую передачу для передвижения на низкой скорости, при буксировке прицепа, перевозке тяжелого груза, при преодолении препятствий или при движении вверх/вниз по склонам.

«H» – повышающая передача

Когда рычаг переключения передач находится в этом положении, доступен полный диапазон скоростей движения мотовездехода, в том числе максимальная.

«R» – передача заднего хода

Когда рычаг переключения передач находится в этом положении, мотовездеход движется задним ходом.

«P» – парковочная блокировка

Когда рычаг переключения передач находится в этом положении происходит блокировка коробки передач, предотвращая движение мотовездехода.

ОРГАНЫ УПРАВЛЕНИЯ И ОБОРУДОВАНИЕ

ПРИМЕЧАНИЕ: При включенной передаче заднего хода ограничивается частота вращения коленчатого вала двигателя. Максимальная скорость движения задним ходом составляет 25 км/ч.

ПРЕДУПРЕЖДЕНИЕ

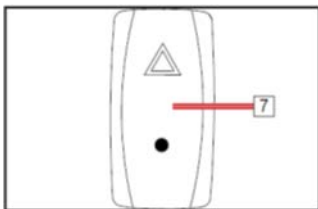
При спуске со склона задним ходом, в результате действия силы тяжести, скорость движения мотовездехода может превышать установленное ограничение.

ПРЕДУПРЕЖДЕНИЕ

Устанавливайте рычаг переключения передач в положение «Р» всякий раз, когда мотовездеход не используется. В противном случае возможно движение мотовездехода под воздействием внешних сил. Для предотвращения движения мотовездехода в качестве дополнительной меры всегда используйте стояночный тормоз.

ОРГАНЫ УПРАВЛЕНИЯ И ОБОРУДОВАНИЕ

Вспомогательные органы управления



6) Выключатель режима Override

При включенном полном приводе с блокировкой дифференциала частота вращения коленчатого вала двигателя ограничена. Если условия требуют увеличить мощность, сделайте следующее:

- Отпустите педаль акселератора и нажмите выключатель режима Override для снятия ограничения частоты вращения коленчатого вала двигателя. При этом на панели приборов загорится индикатор режима Override.
- При нажатом выключателе нажмите на педаль акселератора.
- Чтобы восстановить снятое ограничение, необходимо отпустить выключатель режима Override.

ПРИМЕЧАНИЕ: режим Override недоступен при включенном заднем приводе.

⚠ ПРЕДУПРЕЖДЕНИЕ

Нажатие выключателя режима Override при нажатой педали акселератора может привести к внезапному ускорению и потере управления, результатом чего может стать серьезная травма или гибель. Всегда отпускайте педаль акселератора перед нажатием выключателя режима Override.




7) Выключатель аварийной сигнализации

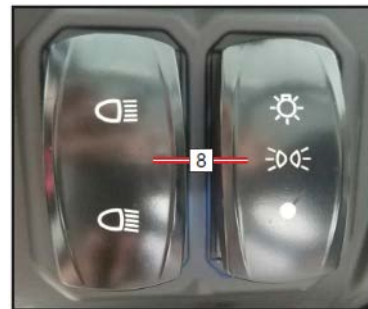
При нажатии кнопки включения аварийной сигнализации начинают одновременно мигать все четыре указателя поворота. Вместе с этим на панели приборов загорится индикатор аварийной сигнализации.

ОРГАНЫ УПРАВЛЕНИЯ И ОБОРУДОВАНИЕ



8) Переключатель световых приборов

Переключатель световых приборов имеет три фиксированных положения:

	Включены: фары, габаритные огни, задние фонари, подсветка панели приборов.
	Включены: габаритные огни, задние фонари. Фары выключены.
	Все световые приборы выключены.



Переключатель света фар

	Включен дальний свет фар.
	Включен ближний свет фар.

ПРИМЕЧАНИЕ:

Чтобы включить фары, необходимо ключ в замке зажигания установить в положение «ON».

ОСТОРОЖНО

Продолжительная работа фар при незапущенном двигателе может привести к разряду аккумуляторной батареи или ее повреждению, и стартер не сможет запустить двигатель. Если это произошло, снимите аккумулятор и зарядите его.

ОРГАНЫ УПРАВЛЕНИЯ И ОБОРУДОВАНИЕ



9) Кнопка звукового сигнала

Нажатие на данную кнопку включает звуковой сигнал.

10) Выключатель электропитания двигателя

При нажатии выключателя электропитания двигателя прекращают работу: блок управления (ECU), топливные форсунки, катушки зажигания, топливный насос, система пуска двигателя.



11) Переключатель 2WD/4WD/4WD-LOCK

Данный мотовездеход оснащен переключателем, позволяющим выбрать один из трех режимов: заднего привода (2WD), полного привода (4WD), полного привода с блокировкой дифференциала (LOCK). Переключатель расположен слева от руля. Выберите соответствующий режим в соответствии с условиями движения:
Задний привод (2WD): Крутящий момент передается только на задние колеса.

Полный привод (4WD): Крутящий момент передается на задние и передние колеса.


Полный привод с блокировкой дифференциала (4WD-LOCK): Крутящий момент передается на задние и передние колеса, передний дифференциал заблокирован. В отличие от режима полного привода все четыре колеса в данном режиме вращаются с одинаковой угловой скоростью. Кроме того, включается ограничение скорости до 35 км/ч.


ОСТОРОЖНО


Осуществляйте переключение режимов только на полностью остановившейся технике, в противном случае это может привести к повреждению мотовездехода.

ОРГАНЫ УПРАВЛЕНИЯ И ОБОРУДОВАНИЕ


Использование переключателя 2WD/4WD/4WD-LOCK

Переключение с режима заднего привода (2WD) на режим полного привода (4WD): Остановите мотовездеход. Переведите переключатель из левого положения в среднее. Когда включен полный привод, на панели приборов загорается индикатор «».

Переключение с режима полного привода (4WD) на режим заднего привода (2WD): Остановите мотовездеход. Переведите переключатель из среднего положения в левое. Когда включен задний привод, на панели загорается индикатор «».

Переключение на режим полного привода с блокировкой дифференциала (4WD-LOCK): Остановите мотовездеход. Переведите переключатель из среднего положения в правое. Когда включен полный привод с блокировкой дифференциала, на панели загорается индикатор «».

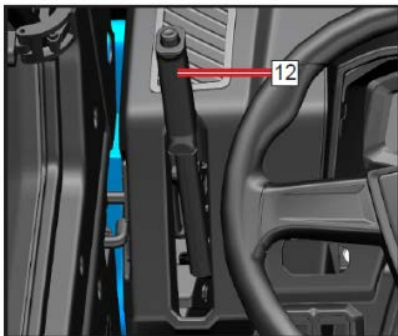
ПРИМЕЧАНИЕ: РЕЖИМ РАБОТЫ ПОЛНОГО ПРИВОДА С БЛОКИРОВКОЙ ДИФФЕРЕНЦИАЛА (4WD-LOCK):

В режиме полного привода с блокировкой дифференциала для поворота руля потребуется большее усилие. Когда переключатель переведен в положение полного привода с блокировкой дифференциала (4WD-LOCK), индикатор «» мигает до тех пор, пока не будет включена блокировка переднего дифференциала. Если блокировка не включается и индикатор мигает, поворот руля вправо-влево может помочь механизму блокировки.

Не начинайте движение до завершения включения блокировки дифференциала.

В режиме полного привода с блокировкой переднего дифференциала скорость движения ограничена до 35 км/ч. Для кратковременного снятия ограничения нажмите выключатель режима Override.

ОРГАНЫ УПРАВЛЕНИЯ И ОБОРУДОВАНИЕ



12) Стояночный тормоз

Данное транспортное средство оснащено стояночным тормозом, расположенным слева от руля. Потяните его для применения задних тормозных механизмов и предотвращения скатывания мотовездехода при стоянке на наклонной поверхности.

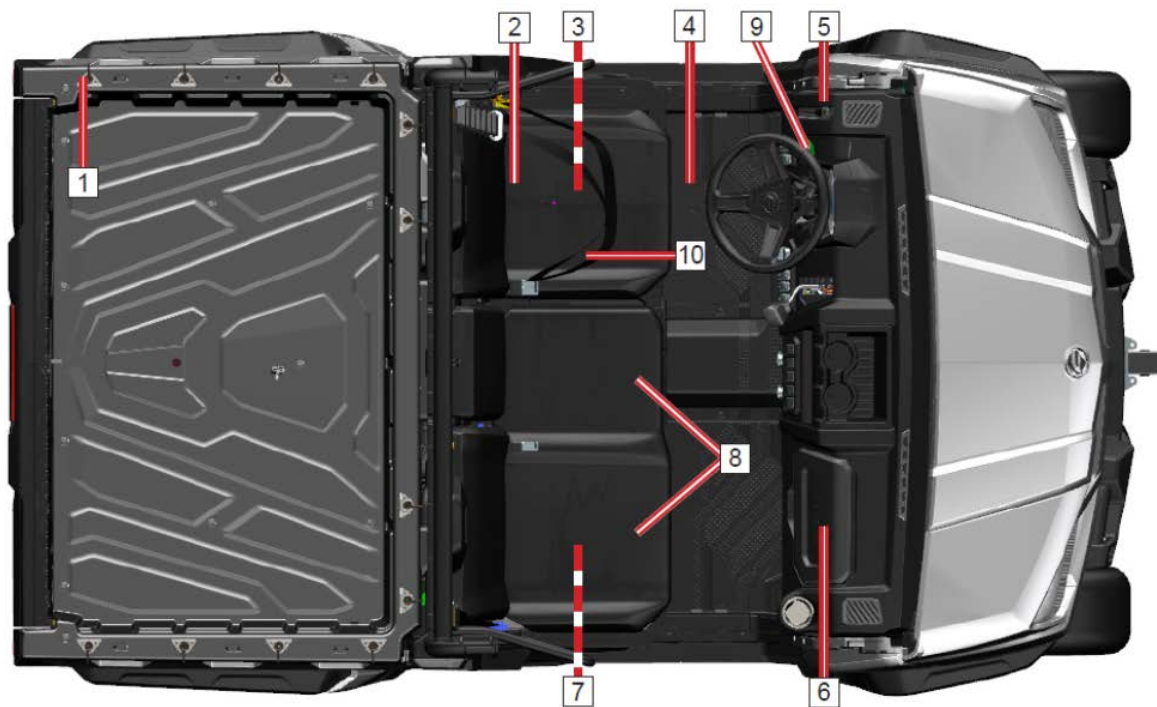
Для отключения стояночного тормоза слегка потяните его на себя и нажмите кнопку на рычаге, после чего установите рычаг в крайнее положение от себя.

⚠ ОСТОРОЖНО

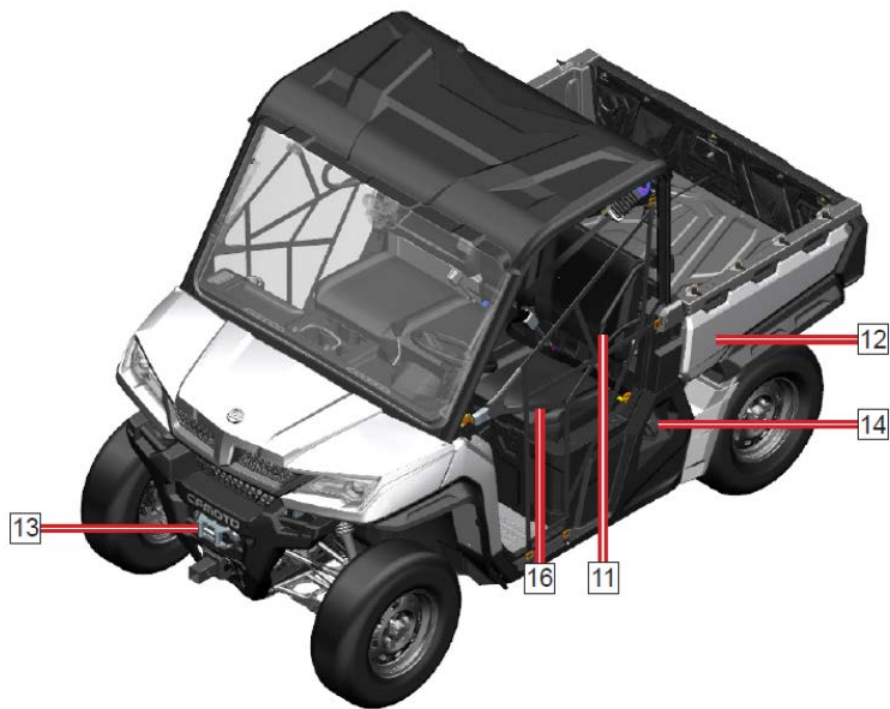
При стоянке мотовездехода на склоне никогда не полагайтесь только на парковочную блокировку. Всегда используйте стояночный тормоз и дополнительно блокируйте колеса. Рекомендуется ставить транспортное средство на стоянку на ровной горизонтальной поверхности.

ОРГАНЫ УПРАВЛЕНИЯ И ОБОРУДОВАНИЕ

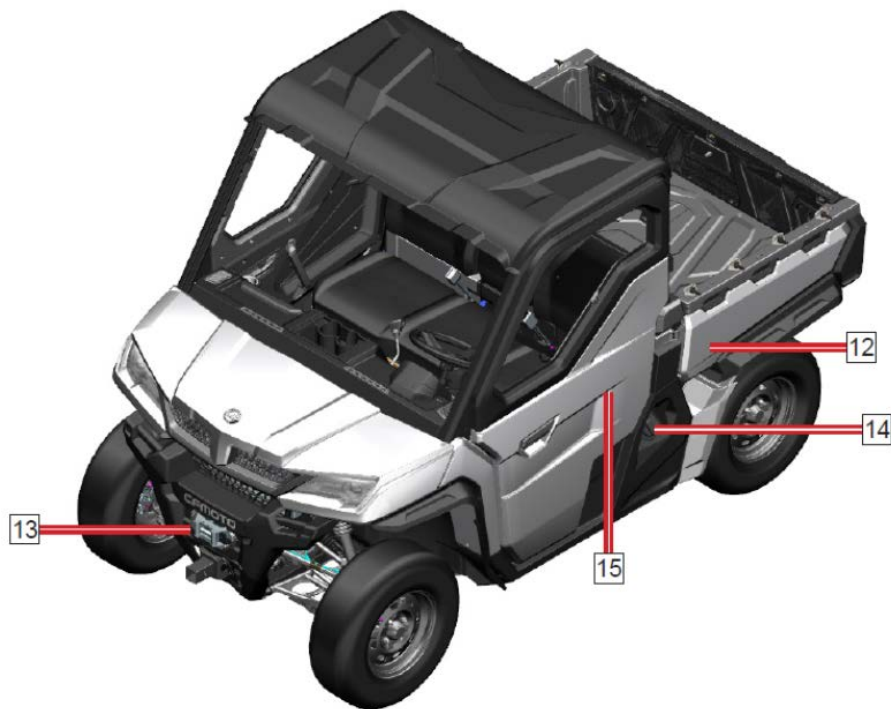
Расположение оборудования



ОРГАНЫ УПРАВЛЕНИЯ И ОБОРУДОВАНИЕ



ОРГАНЫ УПРАВЛЕНИЯ И ОБОРУДОВАНИЕ



ОРГАНЫ УПРАВЛЕНИЯ И ОБОРУДОВАНИЕ

Основное оборудование

1) Проушины для крепления груза

На грузовой платформе имеются 12 проушин для удобного закрепления груза.

2) Сиденье водителя

Водительское сиденье может регулироваться в продольном направлении. Для регулировки потяните ручку вверх и переместите сиденье в удобное положение. Отпустите ручку для фиксации сиденья. Убедитесь, что сиденье надежно зафиксировано. Ручка в задней части сиденья позволяет наклонять его вперед для выполнения технического обслуживания.

3) Багажное отделение под водительским сиденьем

Данный мотовездеход имеет багажное отделение под водительским сиденьем для хранения небольших предметов. Ручка в задней части сиденья позволяет наклонять сиденье вперед для доступа к багажному отделению.

4) Опоры для ног

Мотовездеход оснащен опорами для ног водителя и пассажира, позволяющими зафиксировать ноги на полу и сохранять правильное положение тела во время движения. Кроме этого, данные опоры позволяют снизить риск травм ног. Как водителю, так и пассажиру следует надевать соответствующую обувь.

5) Стояночный тормоз

Потяните рычаг стояночного тормоза на себя, чтобы применить его. Перед началом движения нажмите кнопку и установите рычаг в крайнее положение от себя.

6) Перчаточный ящик

Мотовездеход оборудован перчаточным ящиком для хранения пультов управления лебедкой и легких предметов.

ОРГАНЫ УПРАВЛЕНИЯ И ОБОРУДОВАНИЕ

7) **Вещевой ящик под сиденьем пассажира**

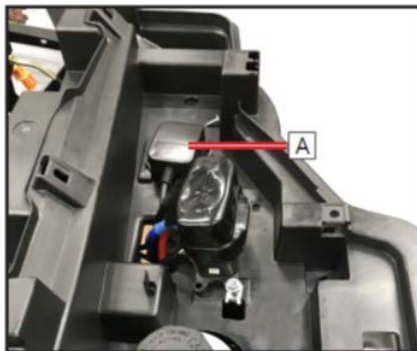
Мотовездеход оснащен вещевым ящиком с комплектом инструментов. Данный ящик располагается под сиденьем пассажира.

8) **Сиденье пассажира**

Возможность регулировки положения сиденья пассажира не предусмотрена. Спинку и нижнюю часть сиденья можно убирать для выполнения технического обслуживания и доступа к вещевому ящику.

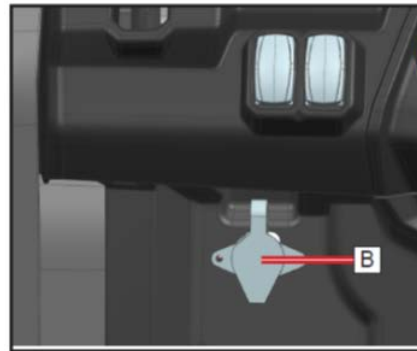
9) **Разъем для подключения пульта управления лебедкой**

Мотовездеход поставляется с проводным пультом управления лебедкой, который следует использовать в случае выхода из строя беспроводного пульта управления лебедкой. Разъем для пульта расположен внизу слева от рулевого колеса.



A

Приемное устройство
беспроводного пульта
управления лебедкой



B

Разъем для проводного
пульта управления
лебедкой

ОРГАНЫ УПРАВЛЕНИЯ И ОБОРУДОВАНИЕ

10) Ремни безопасности

Мотовездеход оборудован трехточечными ремнями безопасности, удерживающими водителя и пассажира на сиденьях в случае столкновения или опрокидывания. Если во время движения ремень безопасности не пристегнут, на панели приборов будет мигать соответствующий индикатор.

11) Защита плечевого пояса

Мотовездеход оборудован защитой плечевого пояса, которая помогает удерживать водителя и пассажира внутри кокпита мотовездехода.

12) Грузовая платформа с функцией наклона

Информация о грузоподъемности приведена на предупреждающих наклейках. С каждой стороны грузовой платформы имеются ручки для ее наклона с целью выгрузки или технического обслуживания.

13) Лебедка

Данный мотовездеход оборудован лебедкой с тяговым усилием 1588 кг. В перчаточном ящике находятся беспроводной и проводной пульта управления лебедкой. Разъем для подключения проводного пульта управления лебедкой находится внизу слева от рулевого колеса. Для предотвращения разряда аккумуляторной батареи включайте лебедку только при работающем двигателе. Не допускайте перегрева лебедки. Более подробную информацию можно получить у авторизованного дилера или в Руководстве по эксплуатации лебедки.

14) Крышка топливного бака

Крышка заливной горловины топливного бака располагается со стороны водителя около водительского сиденья. Для заправки открутите крышку топливного бака против часовой стрелки. После заправки надежно закрутите крышку топливного бака. Объем топливного бака составляет 40 литров.

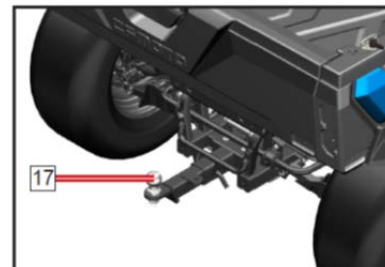
15) Боковые двери

Располагаются с каждой стороны кокпита. Помогают удерживать водителя и пассажира внутри кокпита, тем самым снижая риск получения травм. (наличие боковых дверей и сетей зависит от выбранной комплектации).

ОРГАНЫ УПРАВЛЕНИЯ И ОБОРУДОВАНИЕ

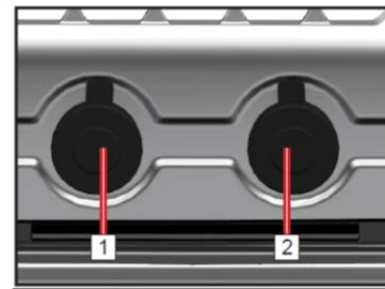
16) Боковые сети

Всегда используйте боковые сети или двери при эксплуатации мотовездехода. При использовании сетей обращайте внимание на то, чтобы все четыре крепления боковых сетей были зафиксированы, и защелка была надежно установлена в замке. Боковые сети или двери помогают защитить водителя и пассажира от травм (наличие боковых дверей и сетей зависит от выбранной комплектации).



17) Сцепное устройство

В комплект поставки мотовездехода входит кронштейн сцепного устройства с размерами 51 x 51 мм, розетка для прицепа в правой задней колесной арке с внутренней стороны и переходник для проводки прицепа. Перед буксировкой проконсультируйтесь у авторизованного дилера.



Дополнительное оборудование

Электрическая розетка 12В для дополнительного оборудования

Справа от рулевого колеса располагаются электрическая розетка 12В и USB-порты для зарядки электронных устройств и подключения дополнительного оборудования, такого как переносной прожектор. Для получения информации по использованию дополнительного оборудования обратитесь к авторизованному дилеру.

ОРГАНЫ УПРАВЛЕНИЯ И ОБОРУДОВАНИЕ



Беспроводной пульт управления лебедкой (1)

Для управления лебедкой данный мотовездеход оснащен беспроводным пультом, который, как правило, хранится в перчаточном ящике.

Для включения беспроводного пульта управления одновременно нажмите обе кнопки. Загорится индикатор, после чего пульт можно будет использовать по назначению.

Для выключения беспроводного пульта управления одновременно нажмите обе кнопки. Индикатор погаснет и пульт выключится.

Проводной пульт управления лебедкой (2) и разъем для подключения пульта

В случае неисправности беспроводного пульта управления лебедкой можно использовать проводной пульт управления. Разъем для подключения проводного пульта расположен внизу слева от рулевого колеса.



Шланг и воронка для замены масла

Данный мотовездеход оснащен шлангом и воронкой для технического обслуживания. Они хранятся в ящике под пассажирским сиденьем.

ОРГАНЫ УПРАВЛЕНИЯ И ОБОРУДОВАНИЕ

Резервуар для тормозной жидкости и индикатор уровня тормозной жидкости

Уровень тормозной жидкости в резервуаре главного тормозного цилиндра можно посмотреть под передней крышкой мотовездехода. Проверяйте уровень тормозной жидкости в резервуаре главного тормозного цилиндра перед каждой поездкой. Если уровень жидкости находится ниже минимальной отметки «low», определите причину снижения уровня и доведите уровень тормозной жидкости до нормы.

ПРИМЕЧАНИЕ:

Для проверки уровня тормозной жидкости установите мотовездеход на ровную горизонтальную поверхность. Если уровень жидкости находится ниже минимальной отметки «low», долейте тормозную жидкость DOT4. Не переливайте.

ПРЕДУПРЕЖДЕНИЕ

Переполненный главный тормозной цилиндр может быть причиной прихватаывания или блокировки тормоза, что может привести к происшествию и, как следствие, серьезным травмам или гибели. Поддерживайте рекомендуемый уровень тормозной жидкости. Не переливайте.

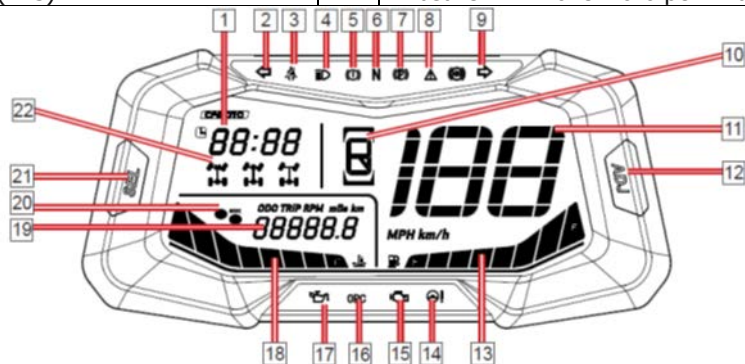
ПРЕДУПРЕЖДЕНИЕ

Не храните и не используйте открытые емкости с тормозной жидкостью. Тормозная жидкость гигроскопична, она быстро поглощает влагу из воздуха. Влага приводит к понижению температуры кипения тормозной жидкости, что может привести к временному отказу тормозной системы. Это может стать причиной происшествия и серьезных травм. После открытия емкости с тормозной жидкостью всегда утилизируйте ее неиспользованный остаток.

ОРГАНЫ УПРАВЛЕНИЯ И ОБОРУДОВАНИЕ

Индикаторы и указатели панели приборов

1	Часы	13	Указатель уровня топлива
2	Индикатор левого поворота	14	Индикатор неисправности усилителя рулевого управления (EPS)
3	Индикатор ремня безопасности	15	Индикатор неисправности
4	Индикатор дальнего света фар	16	Индикатор присутствия водителя
5	Индикатор неисправности тормозной системы	17	Индикатор низкого давления масла
6	Индикатор нейтральной передачи	18	Указатель температуры охлаждающей жидкости
7	Индикатор стояночного тормоза	19	Указатели общего пробега; счетчика пути; оборотов двигателя; напряжения бортовой сети; моточасов; уровня подсветки панели приборов
8	Индикатор режима Override		
9	Индикатор правого поворота		
10	Указатель включенной передачи	20	Отображение режима
11	Спидометр	21	Кнопка выбора (SEL)
12	Кнопка регулировки (ADJ)	22	Указатель включенного режима трансмиссии



ОРГАНЫ УПРАВЛЕНИЯ И ОБОРУДОВАНИЕ

1) Часы

Часы настраиваются при помощи кнопки регулировки (ADJ), расположенной в правой части панели приборов.

2) Индикатор левого поворота

Данный индикатор загорается при включении левого указателя поворота.

3) Индикатор ремня безопасности

Напоминание о необходимости пристегнуть ремень безопасности. Данный индикатор загорается, если во время движения не пристегнут ремень безопасности, при этом скорость мотовездехода ограничивается до 25 км/ч. После пристегивания индикатор погаснет и ограничение скорости будет снято.

4) Индикатор дальнего света фар

Данный индикатор загорается при включении дальнего света фар.

5) Индикатор неисправности тормозной системы

Данный индикатор загорается при низком уровне тормозной жидкости.

6) Индикатор нейтральной передачи

Данный индикатор загорается при включении нейтральной передачи.

7) Индикатор стояночного тормоза

Данный индикатор загорается при использовании стояночного тормоза.

8) Индикатор режима Override

Данный индикатор загорается при включении режима Override.

9) Индикатор правого поворота

Данный индикатор загорается при включении правого указателя поворота.

10) Указатель включенной передачи

Данный указатель отображает включенную передачу. Понижающая передача – «L», повышающая передача – «H», передача заднего хода – «R», нейтральная передача – «N», парковочная блокировка – «P».

ОРГАНЫ УПРАВЛЕНИЯ И ОБОРУДОВАНИЕ

11) Спидометр

Показывает текущую скорость мотовездехода. Скорость может отображаться в километрах в час (км/ч) или милях в час (миль/ч).

12) Кнопка регулировки (ADJ)

Кнопкой регулировки (ADJ) осуществляется непосредственная настройка вывода данных на панель приборов.

13) Указатель уровня топлива

Отображает уровень топлива в баке. Уровень «F» соответствует полному баку, емкостью 40 литров. Красная зона соответствует 4 литрам топлива. Заправьте бак при первой возможности.

14) Индикатор неисправности усилителя рулевого управления (EPS)

Данный индикатор загорается при возникновении неисправности электрического усилителя рулевого управления.

15) Индикатор неисправности

Включается при обнаружении неисправности в системе впрыска топлива.

16) Индикатор присутствия водителя

Данный индикатор загорается, если водитель при работающем двигателе покинет водительское сиденье. При этом сработает звуковой сигнал. Данный пункт справедлив только для мотовездеходов, оборудованных датчиком присутствия водителя.

17) Индикатор низкого давления масла

Данный индикатор загорается в случае падения давления масла в системе смазки ниже допустимого значения. Необходимо прекратить эксплуатацию техники и обратиться к авторизованному дилеру для поиска и устранения неисправности. В противном случае возможно серьезное повреждение двигателя.

ОРГАНЫ УПРАВЛЕНИЯ И ОБОРУДОВАНИЕ

18) **Указатель температуры охлаждающей жидкости**

Показывает текущее значение температуры охлаждающей жидкости. Условное обозначению «С» соответствует низкой температуре охлаждающей жидкости. Условное обозначение «Н» соответствует высокой температуре охлаждающей жидкости. Оба варианта температуры не являются нормой. При слишком низкой температуре охлаждающей жидкости необходимо прогреть двигатель мотовездехода на холостых оборотах; при слишком высокой температуре следует поставить мотовездеход на стоянку и заглушить двигатель для предотвращения закипания охлаждающей жидкости. Поддерживайте температуру охлаждающей жидкости в пределах нормы.

19) **Указатели общего пробега (по умолчанию); счетчика пути; оборотов двигателя; напряжения бортовой сети; моточасов; уровня подсветки панели приборов**

Показывает общий пробег транспортного средства. Нажмите кнопку выбора (SEL) для переключения на показания счетчика пройденного пути, тахометра, счетчика моточасов, напряжения бортовой сети, уровня подсветки панели приборов.

20) **Кнопка выбора (SEL)**

Используется для последовательного изменения отображаемой информации.

21) **Указатель включенного режима трансмиссии**

Показывает выбранный режим привода: задний привод, полный привод или полный привод с блокировкой дифференциала.

ОРГАНЫ УПРАВЛЕНИЯ И ОБОРУДОВАНИЕ

Навигация/Настройка/Регулировка

Настройка/Регулировка					
№	Позиция	Дисплей	SEL	ADJ	Результат
1	Переключение между одометром и счетчиком пути	Одометр	Короткое нажатие		➔ Счетчик пути
2	Переключение между счетчиком пути и оборотами двигателя	Счетчик пути	Короткое нажатие		➔ Обороты двигателя
3	Переключение между оборотами двигателя и моточасами	Обороты двигателя	Короткое нажатие		➔ Моточасы
4	Переключение между моточасами и напряжением	Моточасы	Короткое нажатие		➔ Напряжение
5	Переключение между напряжением и уровнем подсветки панели приборов	Напряжение бортовой сети	Короткое нажатие		➔ Уровень подсветки панели приборов
6	Сброс показаний счетчика пути	Счетчик пути		Долгое нажатие	Сброс показаний счетчика пути до нуля
7	Время	Главный интерфейс	Долгое нажатие		Настройка времени
8	Переключение между единицами времени и изменение единиц измерения скорости	Время	Короткое нажатие		Переключение между часами/минутами и изменение единиц измерения скорости
9	Настройка времени	Часы		Короткое нажатие	От 1 до 24
10		Минуты			От 00 до 59
11	Единицы измерения скорости	Спидометр		Короткое нажатие	миль/ч или км/ч

ЭКСПЛУАТАЦИЯ ТРАНСПОРТНОГО СРЕДСТВА

Обкатка

Период обкатки новой техники очень важен, правильное и осторожное обращение с новым двигателем повысит эффективность его работы и увеличит срок его службы.

В течение обкатки:

- 1) Выберите свободное пространство, чтобы ознакомиться с особенностями управления данного транспортного средства.
- 2) Установите мотовездеход на ровной горизонтальной площадке.
- 3) Заполните топливный бак топливом.
- 4) Проверьте уровень масла в двигателе. При необходимости доведите уровень до нормы. Уровень масла должен располагаться между верхней и нижней метками измерительного щупа.
- 5) Займите положение водителя, пристегнитесь ремнем безопасности, защелкните защитные боковые сети или закройте боковые двери и запустите двигатель. Перед началом движения дайте двигателю поработать на оборотах холостого хода в течение некоторого времени.
- 6) Нажмите на педаль тормоза, выберите необходимую передачу, после чего отпустите педаль тормоза.
- 7) Нажмите на педаль акселератора. Сначала двигайтесь медленно. Первые 10 часов не нажимайте на педаль акселератора более чем на $\frac{1}{2}$ ее хода. Следующие за этим 10 часов не нажимайте на педаль акселератора более чем на $\frac{3}{4}$ ее хода. В период обкатки не оставляйте двигатель работать на оборотах холостого хода длительное время и избегайте продолжительного движения с полностью нажатой педалью акселератора.
- 8) В период обкатки не буксируйте и не перевозите тяжелые грузы.
- 9) Регулярно проверяйте уровни жидкостей, органы управления и выполняйте проверки и процедуры, приведенные в Регламенте технического обслуживания.
- 10) В конце периода обкатки произведите замену масла и масляного фильтра (через 20 часов или 750км).

ЭКСПЛУАТАЦИЯ ТРАНСПОРТНОГО СРЕДСТВА

ОСТОРОЖНО

В течение первых 20 часов обкатки:

- Избегайте продолжительного движения с полностью нажатой педалью акселератора. Нарушение этого требования может привести к повреждению двигателя или сокращению срока его службы.
- В первые 10 моточасов эксплуатации не нажимайте на педаль акселератора более, чем на $\frac{1}{2}$ ее хода.
- В период с 10 до 20 моточасов эксплуатации не нажимайте на педаль акселератора более, чем на $\frac{3}{4}$ ее хода.
- Не буксируйте и не перевозите тяжелые грузы.
- Использование моторных масел, отличных от рекомендованного, может привести к серьезному повреждению двигателя. CFMOTO рекомендует использовать масло SAE 15W-40 SG для четырехтактных двигателей. Возможно изменение вязкости моторного масла в зависимости от температуры окружающей среды. Используйте масло, отвечающее требованиям стандарта SG или выше по классификации API.

Проверка перед поездкой

Рекомендуется выполнять проверку мотовездехода перед каждой поездкой.

ПРЕДУПРЕЖДЕНИЕ

Отсутствие надлежащей проверки транспортного средства перед эксплуатацией может привести к серьезным повреждениям мотовездехода, серьезным травмам и даже гибели. Прежде чем начать движение всегда проверяйте исправность мотовездехода.

ЭКСПЛУАТАЦИЯ ТРАНСПОРТНОГО СРЕДСТВА

Проверка перед поездкой		
Позиция	Примечания	Стр.
Воздушный фильтр	Проверить состояние, при необходимости очистить или заменить.	101
Дренажный резервуар воздушного фильтра	Очистить от жидкости или осадка при их наличии	101
Тормозная система	Проверить функционирование	71
Тормозная жидкость	Проверить уровень жидкости	62, 126
Передняя подвеска	Проверить. При необходимости смазать.	128
Задняя подвеска	Проверить. При необходимости смазать.	128
Рулевое управление	Проверить функционирование	-
Шины	Проверить давление и состояние шин	131
Колеса/крепежные элементы	Проверить колеса и надежность крепления	131
Крепежные элементы рамы и рулевого управления	Проверить надежность крепления	-
Топливо и масло в силовом агрегате	Проверить уровень и отсутствие течи	104
Охлаждающая жидкость	Проверить уровень	117
Шланги системы охлаждения	Проверить отсутствие течи	-
Передний и задний редукторы	Проверить уровень масла	110
Переключение передач	Проверить функционирование	-
Педадь акселератора	Проверить функционирование	-
Передние фары	Проверить функционирование	-
Задние фонари/стоп-сигналы	Проверить функционирование	-
Защитная экипировка	Наденьте защитную экипировку	24

ЭКСПЛУАТАЦИЯ ТРАНСПОРТНОГО СРЕДСТВА

Педаль акселератора

Проверьте плавность хода педали акселератора перед запуском двигателя. Убедитесь, что при отпускании педали она без помех возвращается в исходное положение. Регулируйте скорость движения мотовездехода, изменяя положение педали акселератора. Ввиду того, что блок управления (ECU) контролирует положение электронной педали акселератора, при отпускании педали акселератора мотовездеход будет замедляться, а двигатель будет работать на оборотах холостого хода.

Педаль тормоза


Перед поездкой нажмите на педаль тормоза для активации передних и задних тормозных механизмов. Убедитесь, что при нажатии ощущается заметное сопротивление. Мягкий ход педали указывает на возможную течь тормозной жидкости или ее низкий уровень в бачке главного тормозного цилиндра. Эти неисправности необходимо устранить до начала движения. Обратитесь к авторизованному дилеру для проведения диагностики и ремонта.

Запуск двигателя

ПРЕДУПРЕЖДЕНИЕ

Отработавшие газы двигателя содержат смертельно опасный угарный газ, который может стать причиной потери сознания и даже гибели. Не допускайте работу двигателя в закрытых и плохо проветриваемых помещениях.

Запуск холодного двигателя

- 1) Переведите рычаг переключения передач в положение нейтральной передачи или положение парковочной блокировки.
- 2) Нажмите педаль тормоза.
- 3) Переведите ключ в замке зажигания и выключатель двигателя в положения «» (ВКЛ.).
- 4) Убедитесь, что педаль акселератора не нажата. Поверните ключ в замке зажигания для запуска двигателя.
- 5) Прежде чем начать движение, прогрейте двигатель в течение непродолжительного периода времени.

ЭКСПЛУАТАЦИЯ ТРАНСПОРТНОГО СРЕДСТВА

ПРИМЕЧАНИЕ:

Для сохранения заряда аккумулятора каждый запуск должен длиться минимально возможный промежуток времени. Если спустя 10 секунд двигатель не запускается, отпустите ключ в замке зажигания, выждите несколько секунд перед следующей попыткой, после чего поверните ключ снова.

Двигатель можно запустить только при включенных нейтральной передаче или парковочной блокировке. Если при включенной нейтральной передаче соответствующий индикатор на панели приборов не горит, обратитесь к авторизованному дилеру для проверки электрической цепи индикатора или регулировки механизма переключения передач.

ОСТОРОЖНО

Перед началом движения прогрейте двигатель в течение непродолжительного периода времени. Движение на мотовездеходе сразу после запуска двигателя может привести к его повреждению.

Переключение передач

ОСТОРОЖНО

Перед переключением передач полностью отпустите педаль акселератора, полностью остановите мотовездеход и нажмите педаль тормоза, в противном случае возможно повреждение трансмиссии.

ПРИМЕЧАНИЕ:

Для движения вперед в большинстве случаев рекомендуется использовать понижающую передачу. Используйте повышающую передачу при необходимости продолжительного движения на высокой скорости.

ЭКСПЛУАТАЦИЯ ТРАНСПОРТНОГО СРЕДСТВА

Снятие парковочной блокировки

- 1) Отпустите педаль акселератора.
- 2) Нажмите педаль тормоза.
- 3) Переведите рычаг переключения передач в нужное положение.

Включение повышающей передачи после нейтральной передачи

- 1) Отпустите педаль акселератора и полностью остановите мотовездеход.
- 2) Нажмите педаль тормоза.
- 3) Выполните переключение на повышающую передачу («Н»).

Включение понижающей передачи после повышающей передачи

- 1) Отпустите педаль акселератора и полностью остановите мотовездеход.
- 2) Нажмите педаль тормоза.
- 3) Выполните переключение на понижающую передачу («L»).

Включение повышающей передачи после понижающей передачи

- 1) Отпустите педаль акселератора и полностью остановите мотовездеход.
- 2) Нажмите педаль тормоза.
- 3) Выполните переключение на повышающую передачу («Н»).

Включение передачи заднего хода

- 1) Отпустите педаль акселератора и полностью остановите мотовездеход.
- 2) Нажмите педаль тормоза.
- 3) Выполните переключение на передачу заднего хода («R»).
- 4) Убедитесь в отсутствии препятствий и людей позади мотовездехода, после чего отпустите педаль тормоза.
- 5) Нажимайте на педаль газа постепенно, продолжая контролировать ситуацию позади мотовездехода.

ЭКСПЛУАТАЦИЯ ТРАНСПОРТНОГО СРЕДСТВА

ПРЕДУПРЕЖДЕНИЕ

Перед началом движения задним ходом всегда убеждайтесь в отсутствии препятствий и людей позади мотовездехода. После чего двигайтесь медленно.

При движении задним ходом скорость мотовездехода ограничена. Избегайте чрезмерного нажатия на педаль акселератора, так как это может привести к скоплению топлива в системе выпуска, что может привести к хлопкам и/или повреждению двигателя.

Включение парковочной блокировки

- 1) Отпустите педаль акселератора и полностью остановите мотовездеход.
- 2) Нажмите педаль тормоза.
- 3) Включите парковочную блокировку («Р»). Покачайте мотовездеход вперед-назад, чтобы убедиться во включении парковочной блокировки.

ПРИМЕЧАНИЕ:

- Индикатор включенной передачи должен отображать соответствующую включенную передачу. Если этого не происходит, необходимо связаться с авторизованным дилером для проверки электрической цепи или регулировки механизма переключения передач.
- В редких случаях индикатор включенной передачи может включаться только после начала движения мотовездехода. Это не является неисправностью.
- Не используйте повышающую передачу для длительного движения с низкой скоростью или при буксировке. Это может привести к перегреву и повреждению вариатора.

БЕЗОПАСНОЕ ВОЖДЕНИЕ

Ответственность владельца

Водитель несет ответственность за собственную безопасность и безопасность окружающих людей, за сохранность личного имущества и собственность других людей, а также за защиту окружающей среды.

Отдых, движение в группе, поездки на дальние расстояния

Одним из достоинств этого транспортного средства является возможность уехать подальше от городов и дорог. Не выезжайте на территории, выделенные для движения на снегоходах, лошадях, лыжах, горных велосипедах и т.д. Вступите в местный клуб любителей внедорожной техники. Там вы сможете получить карту местности с указанием мест, рекомендуемых для поездок.

Держите безопасную дистанцию при езде в группе. Не выполняйте необдуманных действий и неожиданных маневров при движении рядом с другими транспортными средствами. Используйте специально предназначенные для мотовездеходов трассы и территории, предупреждайте других водителей от движения по частной территории, заповедникам и т.д.

Избегайте происшествий и переворота мотовездехода

Мотовездеходы «side-by-side» имеют особенности управления по сравнению с другими транспортными средствами. Они разработаны специально для внедорожной эксплуатации и имеют соответствующие дорожный просвет и колесную базу, подвески, трансмиссию, шины и т.д. Результатом ошибок в управлении таким транспортным средством может быть его опрокидывание в ситуациях, когда разработанные для эксплуатации на дорогах с покрытием транспортные средства к опрокидыванию не склонны.

Опрокидывание и другие происшествия могут произойти при таких маневрах как:

- Прохождение поворотов на избыточной скорости, чрезмерно интенсивное ускорение
- Торможение при прохождении поворотов
- Преодоление препятствий и движение по наклонным поверхностям с нарушением правильной техники выполнения.

БЕЗОПАСНОЕ ВОЖДЕНИЕ

Резкие маневры или агрессивная езда могут привести к опрокидыванию мотовездехода или потере управления даже на ровных поверхностях. При опрокидывании Ваши руки, ноги или голова, оказавшиеся вне кокпита, могут быть придавлены или травмированы защитным каркасом или другими деталями мотовездехода. Вы также можете получить травму от удара о грунт, внешние предметы или детали мотовездехода.

Чтобы снизить риск опрокидывания:

- Соблюдайте правильную технику выполнения поворотов.
- Воздействия на руль должны соответствовать скорости и обстановке.
- Снижайте скорость до поворота.
- Избегайте интенсивного торможения во время поворота.
- Избегайте интенсивного разгона во время поворота, даже если он совершается с места или на малой скорости.
- Не выполняйте развороты мотовездехода с пробуксовкой колес, заносы, прыжки и другие элементы трюковой езды.
- Если происходит занос мотовездехода, поворачивайте руль в сторону заноса.
- Не блокируйте колеса резким нажатием на педаль тормоза.
- Этот мотовездеход разработан для внедорожной эксплуатации. Движение на мотовездеходе по дорогам с твердым покрытием существенно снижает его управляемость. Если Вы вынуждены проехать по такой поверхности, снизьте скорость, избегайте резких поворотов рулевого колеса, резкого нажатия на педали акселератора и тормоза.

БЕЗОПАСНОЕ ВОЖДЕНИЕ

Чтобы снизить риск опрокидывания при движении по наклонной поверхности:

- Избегайте движения вдоль склона. Во всех случаях, когда это возможно, старайтесь двигаться строго вверх или вниз по склону. Если избежать движения вдоль склона не получается, будьте предельно осторожны, опасайтесь движения по скользкой или неровной поверхности. При начале опрокидывания или скольжения направляйте мотовездеход вниз по склону.
- Избегайте движения по чрезмерно крутым склонам. Следуйте рекомендациям по движению по склонам, приведенным в данном Руководстве.
- Постоянно следите за изменениями условий движения перед мотовездеходом. Снижайте скорость при движении по неровной поверхности. Внезапные изменения поверхности, такие как канавы, ухабы, ямы, смена твердого грунта на рыхлый и т.д., могут привести к наклону мотовездехода или потере устойчивости.

При перевозке или буксировке груза:

- Снижьте скорость движения и следуйте рекомендациям по буксировке и перевозке грузов, приведенным в данном Руководстве.
- Избегайте движения по склонам и пересеченной местности.
- Оставляйте больше пространства для торможения.

Будьте готовы к опрокидыванию:

- Закрывайте боковые двери или устанавливайте боковые сети, пристегивайте ремни безопасности – они помогут удерживать руки и ноги внутри кокпита.
- Никогда не держитесь за элементы защитного каркаса при движении – при опрокидывании руки могут быть защемлены между каркасом и грунтом. Руки водителя должны быть на рулевом колесе, руки пассажира – на поручнях.
- Никогда не пытайтесь предотвратить опрокидывание с помощью рук или ног. Если мотовездеход начинает опрокидываться, водитель должен обеими руками держаться за рулевое колесо, а обеими ногами упираться в пол. Пассажир должен обеими руками держаться за поручни, а обеими ногами упираться в пол.

БЕЗОПАСНОЕ ВОЖДЕНИЕ

Избегайте столкновений

Чем выше скорость, тем выше риск потери управления, особенно если движение происходит по пересеченной местности. Соответственно возрастает и риск получения травмы в результате столкновения. Не превышайте разумную скорость движения. Выбирайте скорость движения в соответствии с рельефом местности, условиями видимости, обстановкой и Вашим опытом. В мотовездеходе отсутствуют некоторые средства безопасности, которые обычно есть в машинах, например, нет подушек безопасности, а кокпит не закрывает экипаж полностью. Конструкция мотовездехода не позволяет гарантировать полную безопасность для экипажа при столкновениях с другими транспортными средствами. Поэтому чрезвычайно важно пристегивать ремни безопасности, закрывать двери или устанавливать боковые сети, использовать защитную экипировку.

Окружающая среда

Бережно относитесь к окружающей природе и правам других людей наслаждаться ею:

- Во многих странах преследование на мотовездеходах диких животных запрещено законом. Преследуемое животное может погибнуть от истощения.
- Постарайтесь минимизировать воздействие шин на поверхность движения.
- Соблюдайте правило «Что привез с собой – увези назад». Не оставляйте после себя мусор.

Практические упражнения

Перед выездом на незнакомую местность важно приобрести навыки управления в безопасной обстановке. Найдите подходящее место размером, по меньшей мере, 45×45 метров, не имеющее деревьев, больших камней и других препятствий.

Запомните: Избегайте высоких скоростей до момента полного освоения управления мотовездеходом.

БЕЗОПАСНОЕ ВОЖДЕНИЕ

ПРИМЕЧАНИЕ:

Для движения вперед в большинстве случаев рекомендуется использовать понижающую передачу. Используйте повышающую передачу при необходимости продолжительного движения на высокой скорости. Не используйте повышающую передачу для длительного движения с низкой скоростью или при буксировке. Это может привести к перегреву и повреждению вариатора.

Поворот

Ошибочные действия при выполнении поворота – это наиболее частая причина происшествий. Слишком крутой поворот и/или слишком высокая скорость существенно повышают риск потери управления или опрокидывания мотовездехода. Приближаясь к повороту, заранее снизьте скорость движения.

Отработайте навыки выполнения поворота.

- Научитесь выполнять плавный правый поворот на очень низких скоростях. Отпустите педаль акселератора перед поворотом и снова медленно нажмите на нее при выполнении маневра.
- Повторите упражнение, но на этот раз удерживайте педаль акселератора на одном уровне.
- Выполните данное упражнение, плавно увеличивая скорость.
- Выполните аналогичные упражнения, поворачивая в другую сторону.

Обратите внимание на поведение мотовездехода при выполнении различных упражнений. CFMOTO рекомендует отпускать педаль акселератора перед началом поворота, чтобы облегчить изменение направления движения. Вы почувствуете, как увеличивается действие радиальных сил с увеличением скорости и угла поворота рулевого колеса. Во избежание опрокидывания мотовездехода не следует допускать ее чрезмерного увеличения.

БЕЗОПАСНОЕ ВОЖДЕНИЕ

Разворот

Отработайте навыки выполнения разворота.

- Постепенно ускоряясь до невысокой скорости, плавно поворачивайте рулевое колесо вправо до завершения разворота.
- Повторяйте разворот, поворачивая руль с разной интенсивностью на разные углы, но не повышайте скорость движения.
- Выполните упражнения в другую сторону.

Как уже отмечалось выше, не используйте мотовездеход на поверхностях с покрытием. Управляемость мотовездехода существенно изменится, риск опрокидывания увеличится.

Торможение

Попрактикуйтесь в торможении, чтобы понять, как мотовездеход реагирует на нажатие педали тормоза.

- Попрактикуйтесь в торможении сначала на низкой скорости, постепенно увеличивайте скорость.
- Попрактикуйтесь в торможении по прямой на разных скоростях и при различной интенсивности нажатия на педаль тормоза.
- Попрактикуйтесь в экстренном торможении на прямой. Оптимальная интенсивность замедления достигается при уверенном нажатии на педаль тормоза, но без блокировки колес.

Запомните: тормозной путь зависит от типа поверхности, скорости мотовездехода и его загрузки. Также важную роль играет состояние шин и тормозов.

БЕЗОПАСНОЕ ВОЖДЕНИЕ

Движение задним ходом

Отработайте навыки движения задним ходом.

- Установите по одному дорожному конусу возле задних колес.
- Двигайтесь вперед до тех пор, пока не увидите дорожные конусы, затем остановитесь. Оцените расстояние, на котором видны препятствия позади вас.
- Запомните, как мотовездеход ведет себя при движении задним ходом, и как он реагирует на изменение положения рулевого колеса.
- Выполняйте это упражнение на низкой скорости.
- Используйте режим Override (доступен только при включенном полном приводе с блокировкой дифференциала). Не изменяйте положение рулевого колеса при использовании режима Override, так как это увеличивает риск опрокидывания.

Экстренная остановка двигателя

Научитесь быстро останавливать двигатель в экстренной ситуации.

- Двигаясь с низкой скоростью, просто поверните ключ в замке зажигания в положение «OFF». Это необходимо для того, чтобы оценить реакцию мотовездехода на остановку двигателя во время движения и выработать практические навыки действий в экстренной ситуации.

БЕЗОПАСНОЕ ВОЖДЕНИЕ

Техника вождения

Движение в условиях бездорожья

Любая неподготовленная для движения местность всегда представляет опасность непредсказуемым изменением типа почвы и рельефа. Выезжайте на бездорожье только если Вы принимаете связанные с этим риски.

Водитель должен искать наиболее безопасный путь и внимательно следить за изменением условий движения. Ни в коем случае нельзя доверять управление мотовездеходом лицу, не имеющему устойчивых навыков управления. Не используйте мотовездеход для преодоления чрезмерно крутых склонов, для движения по участкам с высоким риском схода грунта.

Общие рекомендации

Внимательность, осторожность, развитые навыки управления мотовездеходом – это лучшая защита от опасностей при движении на мотовездеходе. При малейших сомнениях в том, что мотовездеход сможет безопасно преодолеть препятствие или определенный участок местности, всегда выбирайте альтернативный маршрут. При движении вне дорог важное значение имеет не скорость, а крутящий момент и сцепление с опорной поверхностью. Не двигайтесь быстрее, чем это позволяют условия видимости и ваш навык выбора безопасного маршрута. Категорически запрещена эксплуатация мотовездехода при неисправности органов управления. Обратитесь к авторизованному дилеру для устранения неисправности.

БЕЗОПАСНОЕ ВОЖДЕНИЕ

Движение задним ходом

Перед началом движения задним ходом убедитесь, что позади мотовездехода нет людей и препятствий. Особое внимание уделите «мертвым» зонам. Убедившись в безопасности, двигайтесь медленно.

ПРЕДУПРЕЖДЕНИЕ

Изменение положения рулевого колеса при движении задним ходом увеличивает риск опрокидывания мотовездехода.

ПРЕДУПРЕЖДЕНИЕ

При спуске со склона задним ходом, в результате действия силы тяжести, скорость мотовездехода может превысить установленное ограничение скорости в 25 км/ч. Несоблюдение мер предосторожности при движении задним ходом может привести к серьезным травмам или гибели.

ПРИМЕЧАНИЕ:

При включенной передаче заднего хода ограничивается частота вращения коленчатого вала двигателя. Максимальная скорость движения задним ходом составляет 25 км/ч. При движении задним ходом не нажимайте на педаль акселератора больше, чем это необходимо.

Пересечение дорог общего пользования

Если вы вынуждены пересечь дорогу общего пользования, выберите участок с видимостью дороги не менее 100 метров в каждую сторону напротив которого есть безопасный съезд с дороги. Пересекайте дорогу под прямым углом. Не поворачивайте руль резко и избегайте резких ускорений, так как это может привести к опрокидыванию. Не передвигайтесь по пешеходным или велосипедным дорожкам.

БЕЗОПАСНОЕ ВОЖДЕНИЕ

Движение по поверхностям с твердым покрытием

Избегайте движения по поверхностям с твердым покрытием. Данный мотовездеход не предназначен для движения по поверхностям с твердым покрытием и может опрокинуться. Если Вы вынуждены проехать по поверхности с твердым покрытием, поворачивайте плавно, двигайтесь медленно, избегайте интенсивного ускорения и торможения.

Пересечение водных преград

Водные преграды представляют особую опасность. Если водная преграда очень глубокая, мотовездеход может опрокинуться, так как его колеса имеют запас плавучести. Проверьте глубину и течение перед форсированием преграды. Максимально допустимая глубина преодолеваемого водного препятствия составляет 60 см. Остерегайтесь скользких камней, травы, бревен и т.п., как в воде, так и на берегу. Возможна потеря сцепления с поверхностью. Не въезжайте в воду на высокой скорости. Вода снижает эффективность тормозной системы. После преодоления водной преграды просушите тормозные механизмы, задействовав их несколько раз при движении с низкой скоростью.

Если транспортное средство затоплено

Если мотовездеход затоплен, необходимо в кратчайшие сроки доставить его авторизованному дилеру. Ни при каких обстоятельствах не запускайте двигатель затопленного мотовездехода, потому что вода могла попасть в цилиндры. В таком случае попытка запуска может привести к серьезному повреждению двигателя.

БЕЗОПАСНОЕ ВОЖДЕНИЕ

Движение по грязи, снегу или льду

При выполнении проверки мотовездехода перед поездкой обратите особое внимание на места, где скопления грязи, снега и/или льда могут закрыть задние фонари, могут заблокировать вентиляционные отверстия, радиатор и вентилятор радиатора, а также могут помешать использованию органов управления. Перед началом движения убедитесь, что перемещение рулевого колеса, педалей акселератора и тормоза ничем не ограничено.

Сцепление шин с поверхностью, покрытой снегом или льдом, существенно снижается, в результате чего мотовездеход управляется по-другому.

Езда по песку

При движении по песку или песчаным дюнам следует соблюдать особые меры предосторожности. Мокрый, глубокий или мелкий песок могут привести к скольжению, опрокидыванию или самозакапыванию мотовездехода. Если это происходит, найдите более твердую поверхность. В такой ситуации следует снизить скорость и внимательно следить за обстановкой. При движении по песчаным дюнам следует оборудовать мотовездеход флагом на высоком флагштоке. Это поможет другим заметить вас за песчаной дюной. Если Вы увидели другой флаг, снизьте скорость и будьте внимательны.

Движение по гравию, щебню или другим подобным поверхностям

Движение по щебню или гравию очень похоже на движение по льду. На таком покрытии управляемость мотовездехода снижается, увеличивается риск заноса и опрокидывания мотовездехода, особенно на высоких скоростях. Кроме того, возможно увеличение тормозного пути. Помните, что при резком нажатии педали акселератора или при заносе, вылетающие из-под колес камни могут травмировать рядом стоящих людей.

БЕЗОПАСНОЕ ВОЖДЕНИЕ

Преодоление препятствий

Препятствия на пути, такие как камни, упавшие деревья и ямы следует преодолевать осторожно. По возможности их следует избегать. Помните, что некоторые препятствия могут быть слишком велики или опасны, для того, чтобы их преодолевать. Не пытайтесь преодолеть препятствие, высота которого превышает дорожный просвет мотовездехода. Небольшие камни или упавшие деревья могут быть преодолены безопасно. Приближайтесь к ним под прямым углом на низкой скорости. Двигайтесь с постоянной скоростью, избегайте замедлений и резких ускорений. Пассажир должен крепко держаться за поручень и надежно упираться ногами в пол.

Движение по склону

При движении по склонам крайне важно быть готовым к появлению препятствий, скользких или сыпучих участков, изменению опорной поверхности. Важно занимать правильное положение внутри мотовездехода. При подъеме или спуске по очень скользкому или сыпучему склону, Вы можете потерять управление. При преодолении вершины склона на высокой скорости, вы можете не успеть подготовиться к обстановке на другой стороне. Избегайте стоянки на склоне. При остановке или стоянке, особенно на склоне, всегда устанавливайте рычаг переключения передач в положение парковочной блокировки «Р» и используйте стояночный тормоз, чтобы избежать скатывания. Если вам необходимо остановиться на крутом склоне, заблокируйте колеса, подложив под них камни или другие подходящие предметы.

БЕЗОПАСНОЕ ВОЖДЕНИЕ

Движение вверх по склону

При движении вверх по склону включайте понижающую передачу (L). Благодаря своей конструкции, данный мотовездеход имеет очень хорошее сцепление с поверхностью, поэтому при подъеме по склону он скорее опрокинется, чем скатится вниз. Типичной является ситуация, при которой грунт вокруг вершины холма осыпался, а вершина стала чрезмерно крутой. Данный мотовездеход не предназначен для таких условий. Воспользуйтесь альтернативным маршрутом.

Если вы видите, что склон становится слишком крутым для подъема, нажмите на педаль тормоза, чтобы остановить мотовездеход. Переведите рычаг переключения передач в положение заднего хода (R) и медленно спускайтесь по склону, понемногу отпуская педаль тормоза. Не пытайтесь выполнить разворот. Не съезжайте по склону на нейтральной передаче. Резкое нажатие педали тормоза увеличивает риск опрокидывания мотовездехода.

Движение вниз по склону

Данный мотовездеход может подниматься на склоны более крутые, чем те, по которым он может безопасно спуститься. Именно поэтому необходимо убедиться в возможности безопасно спуститься с холма, перед тем как подняться на него. Замедление при спуске может привести к тому, что мотовездеход покатится со склона юзом. При спуске держите постоянную скорость или немного увеличивайте ее, чтобы не терять управление мотовездеходом. Ни в коем случае не нажимайте резко на педаль тормоза и не допускайте блокировки колес.

БЕЗОПАСНОЕ ВОЖДЕНИЕ

Перевозка и буксировка грузов

Мотовездеход может помочь Вам в решении различных задач, от чистки снега до буксировки бревен или перевозки грузов. Имейте в виду, что при выполнении данных операций управляемость мотовездехода может измениться. Чтобы избежать травм, следуйте рекомендациям и предостережениям, приведенным в настоящем Руководстве и на наклейках на мотовездеходе.

Не превышайте допустимую нагрузку на мотовездеход. Перегрузка может привести к повреждению деталей и узлов мотовездехода.

Перевозка грузов

Предельная нагрузка на мотовездеход: **765 кг** (включая массу водителя, пассажиров, груза, дополнительного оборудования и нагрузку на сцепное устройство)

Ниже приведен пример загрузки мотовездехода:

ПРИМЕР ЗАГРУЗКИ МОТОВЕЗДЕХОДА				
Водитель и пассажиры	Груз в грузовой платформе	Дополнительное оборудование	Вертикальная нагрузка на сцепное устройство	Общая нагрузка
240 кг	350 кг	95 кг	80 кг	765 кг

ПРЕДУПРЕЖДЕНИЕ

Если общая нагрузка превышает 265 кг, следует использовать понижающую передачу.

БЕЗОПАСНОЕ ВОЖДЕНИЕ

Настройка мотовездехода при перевозке грузов

Если общая нагрузка составляет почти 765 кг (включая массу водителя, пассажира, груза, дополнительного оборудования и нагрузку на сцепное устройство):

- Накачайте шины до максимального давления: 97 кПа (передние) и 124 кПа (задние).
- Отрегулируйте предварительное натяжение пружин подвески соответствующим образом.
- При перевозке тяжелых грузов на грузовой платформе или при буксировке прицепа, включайте понижающую передачу (L).

Распределение нагрузки

Ваше транспортное средство разработано для перевозки и буксировки грузов определенной величины.

- Прочитайте и поймите предостережения, касающиеся распределения нагрузки, приведенные на предупреждающих наклейках.
- Не превышайте установленные ограничения по нагрузкам.
- Груз необходимо размещать как можно ниже.
- При буксировке прицепа или перевозке груза по холмистой или пересеченной местности снижайте скорость движения.

Перемещение и буксировка грузов

Ваше транспортное средство оборудовано сцепным устройством и лебедкой для перемещения и буксировки грузов.

БЕЗОПАСНОЕ ВОЖДЕНИЕ

Перемещение грузов

- Категорически запрещено крепить груз к каркасу безопасности. Это может привести к опрокидыванию мотовездехода. Используйте только сцепное устройство или лебедку.
- При буксировке груза с помощью цепи или троса, убедитесь в отсутствии провисания перед буксировкой. Не допускайте ударных нагрузок на цепь или трос. Сохраняйте натяжение при буксировке.

ПРЕДУПРЕЖДЕНИЕ

Невыбранная перед началом буксировки слабина цепи или троса может привести к их обрыву, что может привести к травме.

- При буксировке другого транспортного средства, необходимо чтобы им кто-то управлял.
- При буксировке груза сбавьте скорость и поворачивайте плавно для предотвращения наматывания цепей, канатов, ремней или тросов на колеса. Избегайте холмистой и пересеченной местности. Не пытайтесь преодолеть крутой склон. Оставляйте больше места для торможения, особенно на наклонных поверхностях. Избегайте пробуксовки или скольжения.
- Перед использованием лебедки прочитайте Руководство по ее эксплуатации.
- При использовании лебедки не превышайте максимально допустимую нагрузку.

БЕЗОПАСНОЕ ВОЖДЕНИЕ

Буксировка прицепа

Убедитесь, что сцепное устройство на мотовездеходе совместимо с установленной на прицепе ответной частью. Прицеп и мотовездеход должны находиться в одной горизонтальной плоскости. Используйте страховочные цепи или тросы для предотвращения разъединения прицепа и сцепного устройства.

Неправильная загрузка прицепа может привести к потере управления. Не превышайте ограничения по массе буксируемого груза и нагрузке на сцепное устройство. Убедитесь, что дышло прицепа оказывает давление на сцепное устройство мотовездехода, а не тянет его вверх. Соблюдайте следующие меры предосторожности при перевозке груза:

ПРЕДУПРЕЖДЕНИЕ

Превышение максимально допустимой нагрузки или неправильная буксировка груза могут привести к ухудшению управляемости, потере управления или нарушению работы тормозной системы.

- При буксировке всегда включайте понижающую передачу для предотвращения повреждения шкивов и ремня вариатора.
- При буксировке всегда снижайте скорость.
- Не превышайте максимально допустимую нагрузку.
- Груз должен быть надежно закреплен. В противном случае во время движения он может сместиться и привести к потере управления.
- При движении по холмистой и пересеченной местности снизьте скорость. Не перевозите тяжелый груз в таких условиях.
- Будьте предельно осторожны при торможении на нагруженном мотовездеходе. Избегайте сильно пересеченной местности, а также ситуаций, в которых может потребоваться движение задним ходом вниз по склону.

БЕЗОПАСНОЕ ВОЖДЕНИЕ

- Груз необходимо размещать как можно ниже. Перевозка крупногабаритного груза поднимает центр тяжести и ухудшает устойчивость мотовездехода. В этом случае необходимо уменьшить массу перевозимого груза.
- При перевозке груза, центр тяжести которого невозможно разместить по центру грузовой платформы, надежно закрепите груз и передвигайтесь с особой осторожностью.
- Перевозка груза, габариты которого выходят за грузовую платформу, может снизить устойчивость и маневренность мотовездехода, что может привести к его опрокидыванию.
- Буксировка во время перевозки груза может привести к нарушению устойчивости и опрокидыванию мотовездехода. Равномерно распределяйте нагрузку, но не превышайте максимально допустимые значения.
- Прицеп крепите всегда только к соответствующему сцепному устройству. Не превышайте максимальную нагрузку на сцепное устройство.
- Не рекомендуется использовать цепи, ремни, веревки, тросы и другие подобные приспособления для буксировки груза, так как они могут наматываться на колеса, что может привести к травмам и повреждению мотовездехода.
- При буксировке груза на ровной поверхности скорость мотовездехода не должна превышать 16 км/ч. При буксировке груза по пересеченной местности, при поворотах, а также при подъеме или спуске со склона скорость мотовездехода не должна превышать 8 км/ч.
- Во время стоянки блокируйте колеса мотовездехода и прицепа для предотвращения перемещения техники.
- Будьте осторожны при расцеплении нагруженного прицепа. Прицеп, или размещенный на нем груз, может сместиться или свалиться на Вас или окружающих.

МАКСИМАЛЬНАЯ МАССА БУКСИРУЕМОГО ГРУЗА			
Тип сцепного устройства	Масса буксируемого прицепа, кг	Вертикальная нагрузка на сцепное устройство, кг	Примечание
Кронштейн сцепного шара 51 мм X 51 мм	800	80	Включая вес прицепа и груза

ТЕХНИЧЕСКОЕ ОБСЛУЖИВАНИЕ

Регулярное и квалифицированное техническое обслуживание мотовездехода играет очень важную роль в обеспечении его безопасной эксплуатации. Выполняйте техническое обслуживание в соответствии с Регламентом, приведенным в настоящем Руководстве.

Выполняйте проверку, чистку, смазку, регулировку и замену компонентов по мере необходимости. Всегда используйте только оригинальные запасные части.

ПРИМЕЧАНИЕ:

Проведение периодического технического обслуживания имеет исключительно важное значение. Если вы не имеете опыта проведения технического обслуживания, выполнение данных операций лучше поручить квалифицированным сотрудникам авторизованного дилера.

Особое внимание уделите проверке уровня масла в двигателе. Повышение уровня масла при эксплуатации в холодных погодных условиях может говорить о образовании отложений в картере двигателя. Если уровень масла начинает повышаться, незамедлительно замените масло. Если уровень масла продолжит повышаться, прекратите эксплуатацию транспортного средства и обратитесь к авторизованному дилеру для определения причины и устранения неисправности.

Тяжелые условия эксплуатации

К тяжелым условиям эксплуатации относятся:

- Регулярная эксплуатация мотовездехода в грязи, воде или песке
- Участие в соревнованиях или агрессивный стиль езды с высокой частотой вращения коленчатого вала двигателя
- Продолжительное движение с низкой скоростью, перевозка тяжелых грузов
- Продолжительная работа двигателя на оборотах холостого хода
- Регулярная эксплуатация мотовездехода в условиях низких температур с короткими пробегами
- Коммерческое использование мотовездехода

Если какое-либо из утверждений верно для характера эксплуатации Вашего мотовездехода сократите интервалы технического обслуживания вдвое.

ТЕХНИЧЕСКОЕ ОБСЛУЖИВАНИЕ

Общие рекомендации по смазке

Необходимо проверять все компоненты с периодичностью, указанной в Регламенте технического обслуживания.

Основные требования

- Проводите замену масла и смазки чаще, если эксплуатация происходит в тяжелых условиях (вода, пыль, грязь).
- Для шарнирных соединений используйте всесезонную смазку.
- Смазывайте подвижные соединения каждые 500 км, перед длительными периодами хранения, после мойки под давлением, а также после погружения в воду компонентов трансмиссии.

Замена технических жидкостей/смазки

Позиция	Тип	Метод
Тормозная жидкость	G-Energy Expert DOT 4	Поддерживайте уровень жидкости между верхней и нижней метками.
Охлаждающая жидкость	G-Energy Antifreeze NF 40; Для алюминиевых двигателей Смесь 50/50	Поддерживайте уровень жидкости между верхней и нижней метками.
Масло в переднем редукторе	SAE 75W-90 GL-5 G-Box Expert GL-5 80W-90	Количество масла: 330 мл
Масло в заднем редукторе	SAE 75W-90 GL-5 G-Box Expert GL-5 80W-90	Количество масла: 400 мл
Кулаки подвески	Всесезонная смазка	Закачайте смазку при помощи шприца до ее вытекания из шарнирного соединения

ТЕХНИЧЕСКОЕ ОБСЛУЖИВАНИЕ

Рекомендованные смазочные материалы

ПРИМЕЧАНИЕ

Для использования на территории Российской Федерации и ближнего зарубежья разработана линейка специализированных смазочных материалов CFMOTO G-MOTION, полностью соответствующая требованиям завода-изготовителя техники с учетом специфики условий эксплуатации мотовездеходов CFMOTO. Моторные масла CFMOTO G-Motion разработаны и протестированы для достижения наилучших характеристик и максимального срока службы компонентов техники CFMOTO. Моторные масла CFMOTO G-Motion состоят из высококачественных базовых компонентов и присадок, имеющих оптимальный химический состав и использованных в оптимальной пропорции.

СМАЗОЧНЫЕ МАТЕРИАЛЫ И ТЕХНИЧЕСКИЕ ЖИДКОСТИ

Масло двигателя	Полусинтетическое масло CFMOTO G-Motion – 10W40 4T Полусинтетическое масло CFMOTO G-Motion – 5W40 4T
Масло КПП	G-Box Expert GL-5 80W-90; SAE 75W-90 GL-5
Охлаждающая жидкость	G-Energy Antifreeze NF 40
Тормозная жидкость	G-Energy Expert DOT 4

ПРИМЕЧАНИЕ

Использование автомобильных масел, для двигателей со сцеплением в масляной ванне, не допускается. Использование смазочных материалов, не соответствующих рекомендациям или требованиям производителя, может привести к выходу из строя компонентов техники.

ТЕХНИЧЕСКОЕ ОБСЛУЖИВАНИЕ

Регламент технического обслуживания

Межсервисные интервалы в Регламенте технического обслуживания указаны для средних условий эксплуатации при средней скорости движения 20 км/ч. Если эксплуатация мотовездехода проходит в тяжелых условиях, продолжительность межсервисных интервалов следует сократить.

Ремонт и обслуживание компонентов системы рулевого управления, тормозной системы, газораспределительного механизма, системы очистки воздуха, топливной системы, вариатора и системы зажигания следует производить у авторизованного дилера.

ПРЕДУПРЕЖДЕНИЕ

Ненадлежащее техническое обслуживание может привести к выходу из строя деталей и узлов мотовездехода, а также к серьезным травмам или гибели. Для выполнения технического обслуживания обратитесь к авторизованному дилеру.

ТЕХНИЧЕСКОЕ ОБСЛУЖИВАНИЕ

Проверки перед поездкой

Позиция	Примечания
Рулевое управление	Проверить состояние и плавность хода
Передняя подвеска/Приводные валы	Проверить состояние
Задняя подвеска/Приводные валы	Проверить состояние
Шины	Проверить состояние и давление
Тормозная жидкость	Проверить уровень
Ход рычага стояночного тормоза/педали тормоза	Проверить плавность хода
Тормозная система	Проверить исправность
Колеса/крепежные элементы	Проверить состояние/момент затяжки
Крепеж рамы	Проверить момент затяжки
Масло в двигателе	Проверить уровень
Дренажный резервуар корпуса воздушного фильтра	При наличии отложений, слить жидкость из корпуса воздушного фильтра и почистить его
Впускной и выпускной воздухопроводы вариатора и дренажный резервуар	При наличии отложений слить жидкость из корпуса вариатора и почистить его
Отложение пыли и забивание сетчатого фильтра впускного воздухопровода вариатора	При наличии отложений почистить
Охлаждающая жидкость	Проверить уровень в расширительном бачке
Фары/задние фонари	Проверить исправность, при необходимости отрегулировать свет фары
Угол схождения колес	Проверить, при необходимости отрегулировать
Обороты холостого хода двигателя	Проверить. 1300 ± 100 об/мин.

ТЕХНИЧЕСКОЕ ОБСЛУЖИВАНИЕ

A: Регулировка C: Чистка I: Проверка L: Смазка R: Замена	Первое ТО: 400-600 км				
	Каждые 1500 км				
	Каждые 3000 км или 1 год (что наступит раньше)				
	Каждые 6000 км или 2 года (что наступит раньше)				
	Замечания				
ДВИГАТЕЛЬ					
Масло и фильтр	R	R			Но не реже одного раза в год
Зазоры клапанов	I,A		I,A		
Сальники и уплотнения	I	I			Проверить состояние
Труба выпускной системы и глушитель		I,C			Очистить искрогаситель
Крепления силового агрегата	I		I		Проверить момент затяжки
Воздушный фильтр	I	R			
СИСТЕМА ОХЛАЖДЕНИЯ					
Охлаждающая жидкость	I	I	I	R	
Герметичность системы	I	I			
Радиатор системы охлаждения	I,C	I,C			
Шланги системы охлаждения	I	I			Проверить состояние шлангов
КОРОБКА ПЕРЕКЛЮЧЕНИЯ ПЕРЕДАЧ					
Масло КПП	R	I	R		
Механизм переключения передач	I,A	I,A			
ТОРМОЗНАЯ СИСТЕМА					
Тормозная жидкость	I	I		R	Замена каждые два года
Тормозные колодки и диски	I	I			Проверить износ

A: Регулировка C: Чистка I: Проверка L: Смазка R: Замена	Первое ТО: 400-600 км				
	Каждые 1500 км				
	Каждые 3000 км или 1 год (что наступит раньше)				
	Каждые 6000 км или 2 года (что наступит раньше)				
Замечания					
ТОПЛИВНАЯ СИСТЕМА					
Дроссельный узел	I		I,C		
Шланги топливной системы		I			
ВАРИАТОР					
Ремень	I	I	R		
Шкивы вариатора		I,C			
Крепление воздухопроводов	I	I			
ШАССИ, РАМА					
Рычаги подвески	I	I			
Рама	I	I			
Шаровые опоры	I	I			
Приводы, ШРУСы, пыльники	I	I			
Ступичные подшипники	I	I			
Крепление колес	I	I			
Амортизаторы	I	I			
ПЕРЕДНИЙ И ЗАДНИЙ РЕДУКТОРЫ					
Проверка отсутствия течей и повреждений	I	I			
Проверка уровня и замена масла	R	I	R		

A: Регулировка C: Чистка I: Проверка L: Смазка R: Замена	Первое ТО: 400-600 км				
	Каждые 1500 км				
	Каждые 3000 км или 1 год (что наступит раньше)				
	Каждые 6000 км или 2 года (что наступит раньше)				
Замечания					
ПРИВОДНЫЕ ВАЛЫ					
Шлицевые соединения	I	I,L			
РУЛЕВОЕ УПРАВЛЕНИЕ					
Крепление усилителя руля	I	I			Проверить момент затяжки
Наконечники рулевых тяг, поворотные кулаки и другие компоненты	I	I			
ЭЛЕКТРООБОРУДОВАНИЕ					
Аккумулятор, цепь зарядки	I	I	I	I	
Свеча зажигания	I		I	R	
Прокладка кабелей	I	I			
Состояние разъемов	I	I			
Световые приборы, переключатели	I	I			
Проверка ошибок ECU			I		
Смазка подвижных соединений					Каждые 500 км или 3 месяца
ДРУГИЕ СИСТЕМЫ И АГРЕГАТЫ					В случае обнаружения нештатной работы

ТЕХНИЧЕСКОЕ ОБСЛУЖИВАНИЕ

Процедуры технического обслуживания

Воздушный фильтр

Выполняйте проверку и замену воздушного фильтра с интервалами, указанными в Регламенте технического обслуживания. Если эксплуатация мотовездехода происходит в условиях повышенной влажности или запыленности, выполняйте обслуживание чаще. При проведении проверки и обслуживания воздушного фильтра, проверяйте отсутствие загрязнений в корпусе воздушного фильтра и впускном воздуховоде. Убедитесь в герметичности соединений корпуса воздушного фильтра, дроссельного узла, воздуховода и впускного коллектора. В противном случае в двигатель попадет воздух, не прошедший очистку.

Проверка корпуса воздушного фильтра

В нижней части корпуса воздушного фильтра имеется дренажный резервуар. Если в резервуаре имеется грязь или вода, снимите и очистите его, тщательно очистите корпус воздушного фильтра. Если транспортное средство было погружено в воду, свяжитесь с официальным дилером для выполнения комплекса мер по удалению воды из двигателя и подготовки техники к дальнейшей эксплуатации.

ПРИМЕЧАНИЕ:

При обнаружении значительного количества воды в корпусе воздушного фильтра, обратитесь к авторизованному дилеру, чтобы убедиться, что вода не попала в двигатель.

ТЕХНИЧЕСКОЕ ОБСЛУЖИВАНИЕ

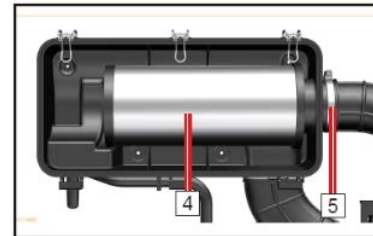
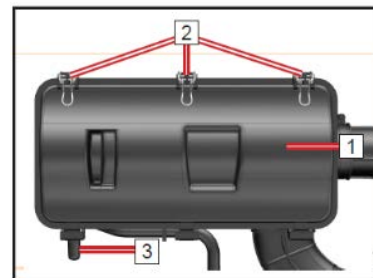
Техническое обслуживание воздушного фильтра

- 1) Поднимите грузовую платформу.
- 2) Освободите защелки крышки корпуса воздушного фильтра и снимите ее.
- 3) Снимите бумажный фильтрующий элемент.
- 4) Проверьте состояние бумажного фильтрующего элемента. При необходимости осторожно удалите имеющиеся загрязнения. Если требуется, замените фильтрующий элемент воздушного фильтра.

ПРИМЕЧАНИЕ:

Не промывайте фильтрующий элемент и не используйте сжатый воздух для его чистки.

- 5) Нанесите тонкий слой смазки на внутренний диаметр резинового уплотнения воздушного фильтра.
- 6) Установите крышку корпуса воздушного фильтра на место. Убедитесь, что крышка и уплотнитель установлены правильно.



- 1 - Крышка корпуса воздушного фильтра
- 2 - Защелка
- 3 - Дренажный резервуар
- 4 - Фильтрующий элемент
- 5 - Хомут

ТЕХНИЧЕСКОЕ ОБСЛУЖИВАНИЕ

Просушка корпуса воздушного фильтра после погружения техники в воду

При попадании воды в корпус воздушного фильтра, слейте воду, снимите воздушный фильтр и тщательно просушите элементы. Не используйте сжатый воздух для чистки бумажного фильтрующего элемента воздушного фильтра. В случае нареканий на работу мотовездехода обратитесь к авторизованному дилеру.

ПРЕДУПРЕЖДЕНИЕ

Запуск двигателя без воздушного фильтра не допускается. Попадание в двигатель воздуха, не прошедшего очистку, может стать причиной его преждевременного износа или повреждения. Кроме того, эксплуатация двигателя без воздушного фильтра может привести к снижению его эксплуатационных характеристик и перегреву.

ПРЕДУПРЕЖДЕНИЕ

Серьезное повреждение двигателя может произойти при попадании воды в корпус воздушного фильтра и двигатель. Незамедлительно обратитесь к авторизованному дилеру для проведения обслуживания, если Ваш мотовездеход был погружен в воду или заглох при уровне воды, превышающем высоту расположения опор для ног. Попадание воды в корпус воздушного фильтра и двигатель может привести к серьезному повреждению двигателя при попытке его запуска, поэтому важно не пытаться запустить двигатель до обращения к авторизованному дилеру.

ТЕХНИЧЕСКОЕ ОБСЛУЖИВАНИЕ

Масло двигателя

Проверка и замена масла производятся согласно Регламенту технического обслуживания. Если эксплуатация техники происходит в тяжелых условиях, сократите межсервисные интервалы.

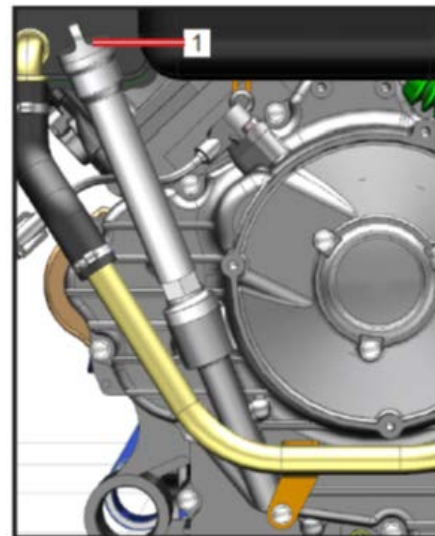
Проверка уровня масла

- 1) Поставьте мотовездеход на ровную горизонтальную площадку.
- 2) Запустите двигатель и дайте ему поработать на оборотах холостого хода 20 – 30 секунд. Заглушите двигатель.
- 3) Подождите несколько минут, пока масло стечет в картер.
- 4) Поднимите грузовую платформу.
- 5) Выкрутите маслоизмерительный щуп и протрите его чистой тканью.
- 6) Вставьте маслоизмерительный щуп в горловину полностью и вытащите для проверки уровня масла.

ПРИМЕЧАНИЕ

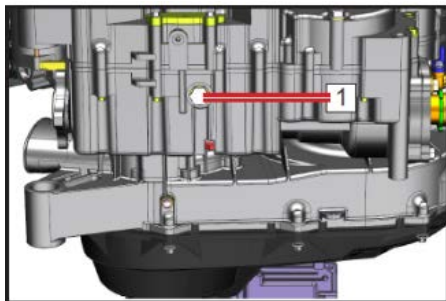
Уровень масла должен быть между верхней и нижней метками щупа.

- 7) Если уровень масла ниже нижней метки, долейте масло и повторите проверку.
- 8) Вставьте маслоизмерительный щуп на место и закрутите его.
- 9) Опустите грузовую платформу.

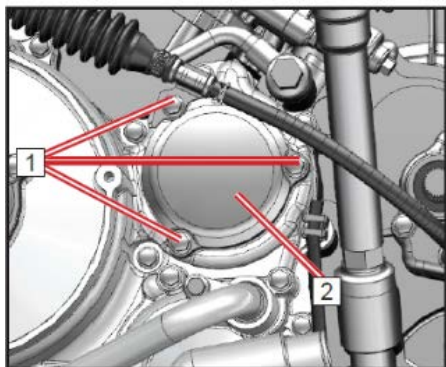


1 - Маслоизмерительный щуп двигателя

ТЕХНИЧЕСКОЕ ОБСЛУЖИВАНИЕ



1 - Сливная пробка двигателя



1 - Болт крепления крышки
2 - Крышка масляного фильтра

Замена масла и масляного фильтра

- 1) Запустите двигатель и дайте ему прогреться в течение 2 – 3 минут, затем заглушите двигатель.
- 2) Поставьте под двигатель емкость для сбора отработанного масла, после чего выкрутите маслоизмерительный щуп.
- 3) Слейте масло из картера, открутив сливную пробку (1).
- 4) Открутите три болта крепления крышки (1), снимите крышку масляного фильтра (2) и извлеките масляный фильтр (3).
- 5) Установите новый фильтр (3).

ПРИМЕЧАНИЕ

Убедитесь, что уплотнительное кольцо (4) правильно установлено и не имеет повреждений.

- 6) Установите крышку масляного фильтра (2) и три болта крепления крышки (1). Затяните болты крепления указанным моментом.

ПРИМЕЧАНИЕ

Момент затяжки болтов крепления крышки масляного фильтра: 10 Нм

ТЕХНИЧЕСКОЕ ОБСЛУЖИВАНИЕ

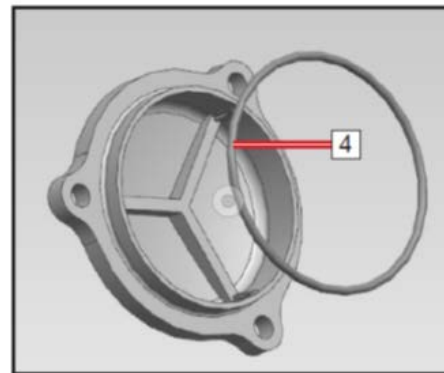
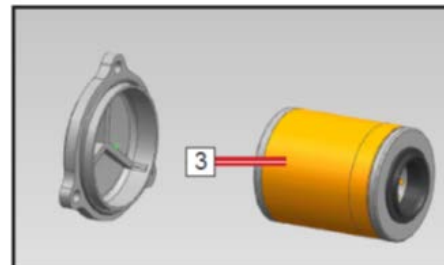
- 7) Установите новую шайбу на сливную пробку и затяните ее указанным моментом.

ПРИМЕЧАНИЕ
Момент затяжки сливной пробки: 30 Нм

- 8) Доведите уровень масла до нормы и закрутите маслоизмерительный щуп.

ПРИМЕЧАНИЕ
Объем масла с заменой фильтра: 2,5 л.

- 9) Запустите двигатель и прогрейте его в течение нескольких минут. Убедитесь в отсутствии утечек масла. В случае обнаружения утечки незамедлительно остановите двигатель.
- 10) Заглушите двигатель и проверьте уровень масла. При необходимости доведите уровень до нормы.

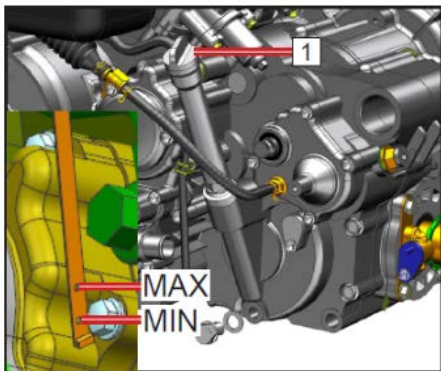


3 - Масляный фильтр

4 - Уплотнительное кольцо

ТЕХНИЧЕСКОЕ ОБСЛУЖИВАНИЕ

Масло КПП



1 - Маслоизмерительный щуп КПП

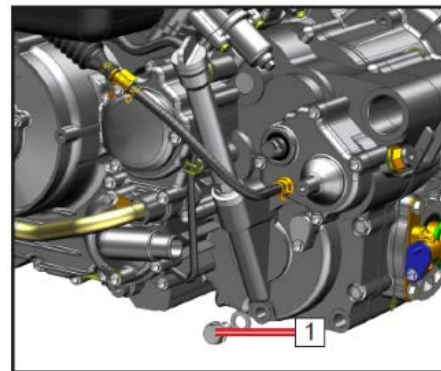
Проверка уровня масла

- 1) Поставьте мотовездеход на ровную горизонтальную площадку.
- 2) Если мотовездеход до проверки эксплуатировался, подождите достаточное количество времени, чтобы масло в КПП остыло.
- 3) Поднимите сиденье пассажира, снимите спинку сиденья пассажира и снимите пластиковую панель для доступа к маслоизмерительному щупу КПП.
- 4) Выкрутите маслоизмерительный щуп КПП (1) и протрите его чистой тканью.
- 5) Вставьте маслоизмерительный щуп КПП в горловину, но не вкручивайте его.
- 6) Вытащите маслоизмерительный щуп КПП для проверки уровня масла. Уровень масла должен находиться между верхней и нижней метками, в противном случае доведите его до нормы.
- 7) Установите и закрутите маслоизмерительный щуп КПП.
- 8) Установите пластиковую панель, спинку и сиденье пассажира на место.

ТЕХНИЧЕСКОЕ ОБСЛУЖИВАНИЕ

Замена масла

- 1) Поставьте мотовездеход на ровную горизонтальную площадку.
- 2) Если мотовездеход до этого эксплуатировался, подождите достаточное количество времени, чтобы масло в КПП остыло.
- 3) Поставьте под КПП емкость для сбора отработанного масла.
- 4) Выкрутите маслоизмерительный щуп КПП.
- 5) Слейте масло из КПП, открутив сливную пробку под маслозаливной горловиной.
- 6) Установите новую уплотнительную шайбу на сливную пробку и затяните ее моментом **30 Нм**.
- 7) Доведите уровень масла до нормы, после чего установите маслоизмерительный щуп КПП на место и закрутите его.



1 - Сливная пробка КПП

ПРИМЕЧАНИЕ:

Рекомендуемый тип масла КПП – SAE75W/90 GL-5; G-Box Expert GL-5 80W-90. Объем – 0,6 л.

ТЕХНИЧЕСКОЕ ОБСЛУЖИВАНИЕ

Регулировка тепловых зазоров клапанов

Зазоры впускных и выпускных клапанов в процессе эксплуатации изменяются, что может выражаться в снижении эффективности работы двигателя и его шумной работе. Для предотвращения этого необходимо регулярно проверять и регулировать зазоры клапанов. Данные регулировочные операции должны выполняться квалифицированными специалистами авторизованного дилера.

ПРИМЕЧАНИЕ:

Зазор впускного клапана (холодный двигатель): **0,08 – 0,12 мм**

Зазор выпускного клапана (холодный двигатель): **0,12 – 0,18 мм**

Обороты холостого хода

Данный мотовездеход оборудован электронной системой впрыска топлива. Дроссельный узел является одним из ключевых компонентов топливной системы. Он настраивается на заводе-изготовителе. Возможность регулировки частоты вращения коленчатого вала двигателя на оборотах холостого хода не предусмотрена. Изменение настроек дроссельного узла может привести к снижению эксплуатационных характеристик двигателя и выходу его из строя. Если возникают сомнения по поводу величины или стабильности оборотов холостого хода, обратитесь к официальному дилеру.

ТЕХНИЧЕСКОЕ ОБСЛУЖИВАНИЕ

Передний и задний редукторы

Перед каждой поездкой проверяйте отсутствие течей масла из переднего и заднего редукторов. При обнаружении течей обратитесь к авторизованному дилеру для ремонта.

Проверка уровня масла в переднем редукторе

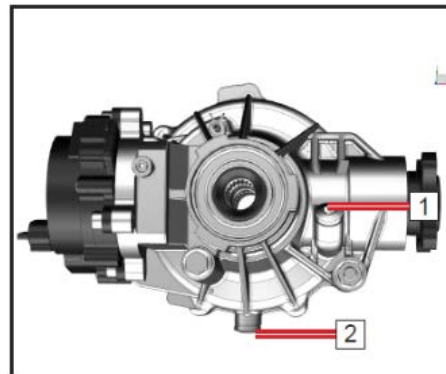
- 1) Поставьте мотовездеход на ровную горизонтальную площадку.
- 2) Открутите болт заливного отверстия (1) и проверьте уровень масла. Уровень масла должен доходить до края заливного отверстия. В случае необходимости долейте масло.
- 3) Установите болт заливного отверстия на место и затяните его моментом 23 Нм.

Замена масла в переднем редукторе

- 1) Поставьте мотовездеход на ровную горизонтальную площадку.
- 2) Установите емкость для сбора отработанного масла под передний редуктор.
- 3) Открутите сливную пробку (2) в нижней части переднего редуктора и слейте масло.
- 4) Установите сливную пробку на место и затяните ее моментом 23 Нм.
- 5) Открутите болт заливного отверстия (1) и залейте масло до края заливного отверстия.
- 6) Установите болт заливного отверстия на место и затяните его моментом 23 Нм.

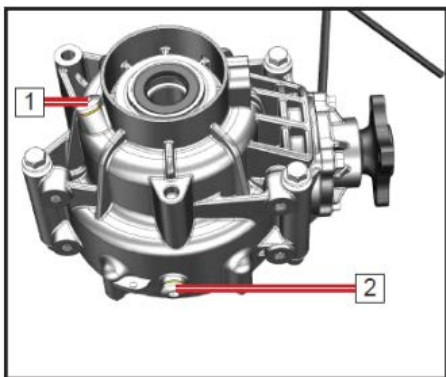
ПРИМЕЧАНИЕ:

Примерный объем масла в переднем редукторе: 330 мл.



1 - Болт заливного отверстия
2 - Сливная пробка

ТЕХНИЧЕСКОЕ ОБСЛУЖИВАНИЕ



- 1 - Болт заливного отверстия
- 2 - Сливная пробка

Проверка уровня масла в заднем редукторе

- 1) Поставьте мотовездеход на ровную горизонтальную площадку.
- 2) Открутите болт заливного отверстия (1) и проверьте уровень масла. Уровень масла должен доходить до края заливного отверстия. В случае необходимости долейте масло.
- 3) Установите болт заливного отверстия заднего редуктора на место и затяните его моментом 23 Нм.

Замена масла в заднем редукторе

- 1) Поставьте мотовездеход на ровную горизонтальную площадку.
- 2) Установите емкость для сбора отработанного масла под задний редуктор.
- 3) Открутите сливную пробку (2) в нижней части заднего редуктора и слейте масло.
- 4) Установите сливную пробку заднего редуктора на место и затяните ее моментом 23 Нм.
- 5) Открутите болт заливного отверстия (1) и залейте масло до края заливного отверстия.
- 6) Установите болт заливного отверстия заднего редуктора на место и затяните его моментом 23 Нм.

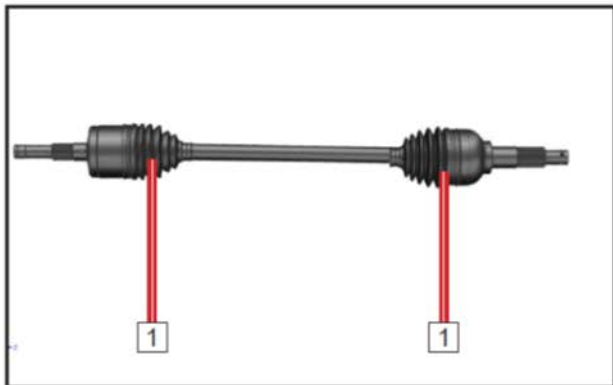
ПРИМЕЧАНИЕ:

Примерный объем масла в заднем редукторе: 400 мл.

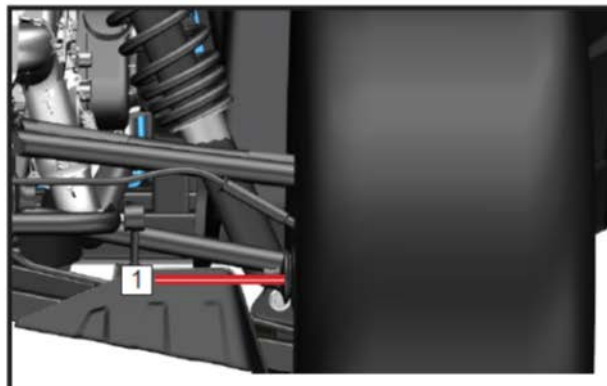
ТЕХНИЧЕСКОЕ ОБСЛУЖИВАНИЕ

Пыльники ШРУСов

Осмотрите пыльники ШРУСов (1) и убедитесь в отсутствии трещин и разрывов. Если пыльник поврежден, обратитесь к авторизованному дилеру для проведения диагностики и ремонта.

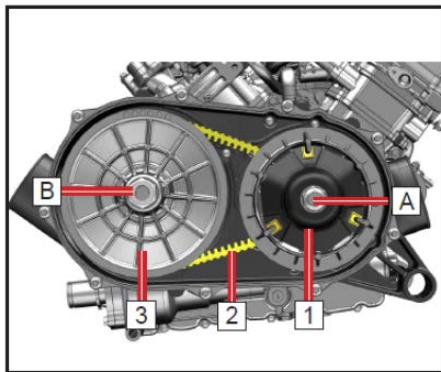


1 - Пыльники ШРУСов



1 - Пыльники ШРУСов

ТЕХНИЧЕСКОЕ ОБСЛУЖИВАНИЕ



Вариатор

Данный мотовездеход оснащен вариатором, который, при помощи шкивов и ремня, автоматически изменяет передаточное число трансмиссии, позволяя изменять скорость движения в полном диапазоне без каких-либо прерываний и переключений передач.

Вариатор состоит из ведущего шкива (1), представляющего собой центробежную муфту, которая устанавливается на коленчатый вал двигателя (А). Ведущий шкив также может иметь обгонную муфту, обеспечивающую возможность торможения двигателем для снижения скорости мотовездехода без использования тормозов.

Ведомый шкив (3) устанавливается на первичный вал коробки передач (В) и имеет две функции: передача крутящего момента от ведущего шкива и изменение передаточного числа в зависимости от величины передаваемого крутящего момента. Приводной ремень (2) представляет собой прочный клиновой ремень, соединяющий шкивы вариатора.

Шкивы и ремень находятся в корпусе вариатора и закрываются крышкой вариатора. Впускной и выпускной воздухопроводы служат для охлаждения деталей вариатора. Регулярно проверяйте воздухопроводы. Техническое обслуживание всех элементов вариатора должно осуществляться авторизованным дилером.

ТЕХНИЧЕСКОЕ ОБСЛУЖИВАНИЕ

Предотвращение неисправностей приводного ремня и шкивов вариатора

Можно значительно продлить срок службы ремня и шкивов вариатора, если избегать следующих ошибок эксплуатации:

Причины повреждения вариатора	Решение
Попытка заехать на грузовую платформу или высокий прицеп на повышающей передаче.	Включите понижающую передачу для предотвращения проскальзывания ремня.
Начало движения на крутом склоне на повышающей передаче.	Включите понижающую передачу для предотвращения проскальзывания ремня.
Постоянная езда на низких оборотах, езда на оборотах чуть выше оборотов включения вариатора или на низкой скорости (5 км/ч – 10 км/ч) на повышающей передаче.	В данных условиях движения использование понижающей передачи позволит снизить температуру деталей вариатора и увеличит их срок службы. Чаще используйте понижающую передачу или увеличивайте скорость.
Недостаточный прогрев вариатора при эксплуатации в условиях низких температур окружающей среды.	Прогрейте двигатель перед началом движения, это сделает ремень вариатора более гибким и предотвратит его проскальзывание.
Медленное увеличение оборотов коленчатого вала двигателя при начале движения.	Уверенно увеличивайте обороты коленчатого вала двигателя для правильного включения вариатора.
Буксировка/перемещение груза на низких оборотах/низкой скорости.	Используйте только понижающую передачу.
Использование в хозяйственных целях/уборка снега, грязи и т.п.	Используйте только понижающую передачу.

ТЕХНИЧЕСКОЕ ОБСЛУЖИВАНИЕ

Причины повреждения вариатора	Решение
Эксплуатация мотовездехода с высокой нагрузкой на низкой скорости.	Используйте только понижающую передачу.
Застревание в грязи или снегу.	Включите понижающую передачу и аккуратно, но уверенно нажмите на педаль акселератора для включения вариатора. ПРЕДУПРЕЖДЕНИЕ: Чрезмерное нажатие на педаль акселератора может привести к потере управления и опрокидыванию мотовездехода.
Преодоление больших препятствий без начальной скорости.	Включите понижающую передачу и аккуратно, но уверенно нажмите на педаль акселератора для включения вариатора. ПРЕДУПРЕЖДЕНИЕ: Чрезмерное нажатие на педаль акселератора может привести к потере управления и опрокидыванию мотовездехода.
Проскальзывание ремня из-за попадания в вариатор воды или снега.	Слейте воду из корпуса вариатора и просушите вариатор или свяжитесь с авторизованным дилером.
Перегрев деталей вариатора.	Свяжитесь с авторизованным дилером для проверки и ремонта вариатора.

ТЕХНИЧЕСКОЕ ОБСЛУЖИВАНИЕ

При попадании воды в корпус вариатора:

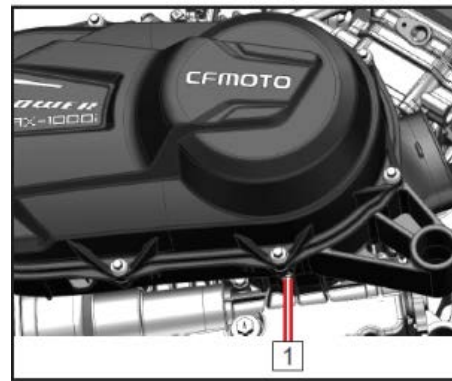
Если мотовездеход был погружен в воду настолько, что в корпус вариатора попала вода, открутите болт сливного отверстия (1) в нижней части корпуса, чтобы слить ее.

ПРЕДУПРЕЖДЕНИЕ

Если после откручивания болта из корпуса вариатора выливается вода, обратитесь к авторизованному дилеру для осмотра Вашего мотовездехода, потому что вода может оказать негативное влияние на детали двигателя и работу вариатора.

Удаление влаги из вариатора

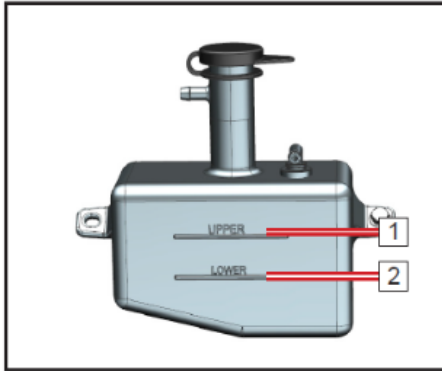
Оставшуюся внутри вариатора влагу после слива воды можно удалить, увеличив частоту вращения коленчатого вала двигателя выше 2000 об/мин на 30 – 60 секунд при включенной нейтральной передаче или парковочной блокировке. После этого необходимо проверить работу вариатора на понижающей передаче. При необходимости процедуру следует повторить. Если ремень вариатора продолжает проскальзывать или имеются нарушения в работе вариатора, свяжитесь с авторизованным дилером.



1 - Болт сливного отверстия, корпус вариатора

ТЕХНИЧЕСКОЕ ОБСЛУЖИВАНИЕ

Система охлаждения



- 1 – Верхняя метка
- 2 – Нижняя метка

Проверка уровня охлаждающей жидкости

- 1) Поставьте мотовездеход на ровную горизонтальную площадку.
- 2) Проверьте уровень охлаждающей жидкости в расширительном бачке.
- 3) Если уровень охлаждающей жидкости в расширительном бачке находится на нижней метке или ниже, снимите переднюю крышку мотовездехода и крышку расширительного бачка и доведите уровень жидкости до верхней метки. Установите крышку расширительного бачка и переднюю крышку мотовездехода на место.

ПРИМЕЧАНИЕ:

Проверяйте уровень охлаждающей жидкости при холодном двигателе. При изменении температуры двигателя уровень охлаждающей жидкости в расширительном бачке изменяется.

ОСТОРОЖНО

Если Вам в экстренном случае пришлось долить воду вместо охлаждающей жидкости, обратитесь к авторизованному дилеру для проверки или замены охлаждающей жидкости. Использование жесткой водопроводной или соленой воды в системе охлаждения представляет опасность для системы охлаждения и двигателя. Допускается использование мягкой воды, если дистиллированная вода отсутствует.

Вентилятор радиатора автоматически включается или отключается в зависимости от температуры охлаждающей жидкости в радиаторе во время работы.

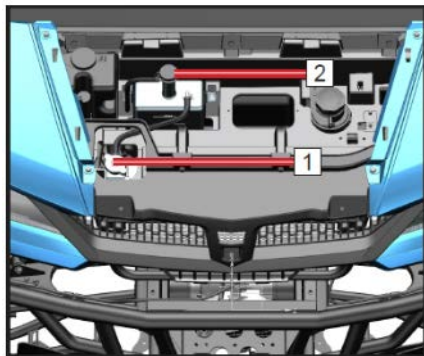
ТЕХНИЧЕСКОЕ ОБСЛУЖИВАНИЕ

Замена охлаждающей жидкости

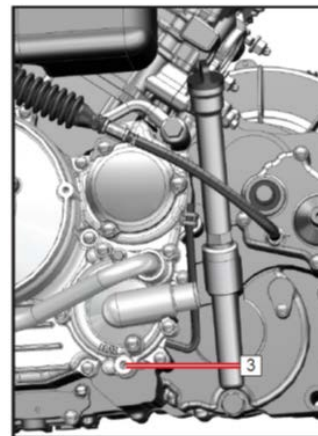
⚠ ОСТОРОЖНО

Во избежание ожогов не открывайте крышку радиатора и крышку расширительного бачка и не откручивайте сливную пробку системы охлаждения до остывания двигателя.

- 1) Поставьте мотозвездход на ровную горизонтальную площадку.
- 2) Снимите переднюю крышку.
- 3) Убедитесь, что двигатель остыл. Снимите крышку радиатора (1).
- 4) Снимите крышку расширительного бачка (2).



- 1 – Крышка радиатора
2 – Крышка расширительного бачка



- 3 – Сливная пробка системы охлаждения

ТЕХНИЧЕСКОЕ ОБСЛУЖИВАНИЕ

- 5) Установите под двигателем подходящую емкость для отработанной охлаждающей жидкости, после чего открутите сливную пробку системы охлаждения (3).
- 6) Отсоедините шланг от расширительного бачка и слейте из него охлаждающую жидкость.
- 7) После слива охлаждающей жидкости тщательно промойте систему охлаждения чистой водопроводной водой, после чего полностью слейте воду.
- 8) Если уплотнение сливной пробки повреждено, замените его новым. Установите сливную пробку, но не затягивайте ее.
- 9) Установите на место шланг расширительного бачка.
- 10) Заполните радиатор рекомендуемой охлаждающей жидкостью.

ПРИМЕЧАНИЕ:

Прежде чем заливать охлаждающую жидкость, ослабьте затяжку сливной пробки. Это позволит избежать образования воздушных пробок в системе охлаждения. Когда из сливного отверстия польется охлаждающая жидкость, затяните сливную пробку моментом 10 Нм.

- 11) Установите крышку радиатора на место.
- 12) Запустите двигатель и дайте ему поработать на оборотах холостого хода в течение нескольких минут. Заглушите двигатель и дайте ему остыть. Проверьте уровень охлаждающей жидкости в радиаторе. Если уровень охлаждающей жидкости не доходит до горловины радиатора, долейте рекомендуемую охлаждающую жидкость. Повторяйте процедуру при необходимости.
- 13) Доведите уровень охлаждающей жидкости в расширительном бачке до верхней метки.
- 14) Установите крышку расширительного бачка на место и убедитесь в отсутствии утечек охлаждающей жидкости. При обнаружении утечек обратитесь к авторизованному дилеру.
- 15) Установите переднюю крышку на место.

ТЕХНИЧЕСКОЕ ОБСЛУЖИВАНИЕ

ПРИМЕЧАНИЕ:

Рекомендуемая охлаждающая жидкость:

Используйте охлаждающую жидкость на основе этиленгликоля с ингибиторами коррозии для алюминиевых двигателей. Используйте готовую охлаждающую жидкость или водный раствор этиленгликоля (50% этиленгликоля, 50% дистиллированной воды).

Емкость системы охлаждения: **3,0 л**

Объем жидкости для замены: **2,8 л**

Емкость расширительного бачка: **380 мл – 600 мл**

Очистка радиатора

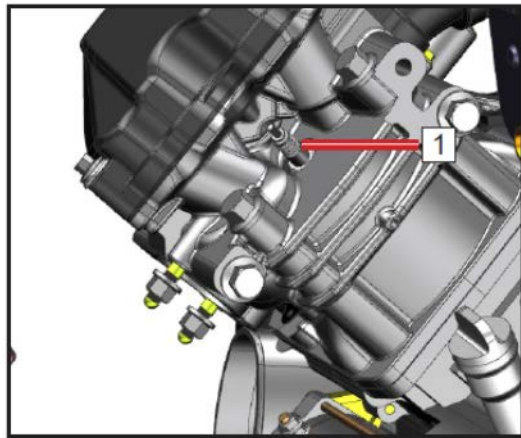
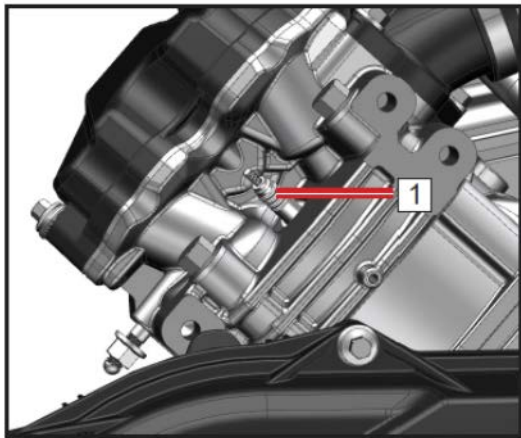
Для обеспечения эффективного охлаждения двигателя необходимо чистить внешние поверхности радиатора от грязи. Для очистки радиатора используйте только воду под низким давлением. Использование моек высокого давления может привести к повреждению радиатора. Убедитесь в том, что вода свободно протекает через пластины радиатора. Это означает, что охлаждающий воздух будет проходить беспрепятственно.

ТЕХНИЧЕСКОЕ ОБСЛУЖИВАНИЕ

Свечи зажигания

Свеча зажигания (1) является важным компонентом двигателя, ее состояние легко проверить. По цвету и состоянию свечи зажигания можно судить о состоянии двигателя. Когда мотовездеход эксплуатируется в нормальных условиях, нормальный цвет изолятора вокруг центрального электрода от светло-коричневого до коричневого. Если электроды свечи изношены или на свече образовалось много отложений, замените свечу зажигания на новую, соответствующую спецификации.

Периодически снимайте и проверяйте состояние свечей зажигания. Не пытайтесь диагностировать неисправности двигателя самостоятельно, обращайтесь к авторизованному дилеру для ремонта и обслуживания.



ТЕХНИЧЕСКОЕ ОБСЛУЖИВАНИЕ

Снятие и проверка состояния свечи зажигания

- 1) Поднимите грузовую платформу.
- 2) Очистите область свечи зажигания и головки цилиндра от грязи.
- 3) Снимите колпачок свечи зажигания.
- 4) С помощью свечного ключа и воротка из комплекта инструментов снимите свечу зажигания.
- 5) С помощью щупа измерьте межэлектродный зазор (А) и при необходимости отрегулируйте его.

ПРИМЕЧАНИЕ:

Рекомендуемые свечи зажигания: **DCPR8E (NGK)**.

Межэлектродный зазор свечи зажигания: **0,8 мм – 0,9 мм**

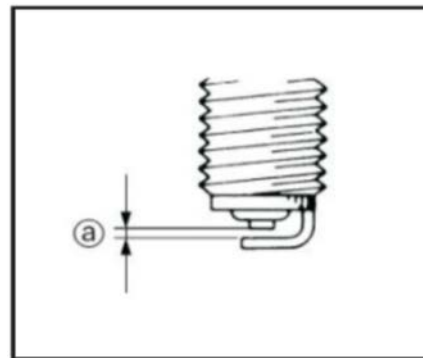
- 6) Очистите резьбовую поверхность и уплотнительное кольцо свечи зажигания.
- 7) Установите свечу зажигания и затяните ее рекомендуемым моментом.

ПРИМЕЧАНИЕ:

Момент затяжки свечи зажигания: 20 Нм.

Если динамометрический ключ отсутствует, затяните свечу зажигания от руки, а затем ключом на $\frac{1}{4}$ – $\frac{1}{2}$ оборота.

- 8) Установите колпачок свечи зажигания на место.
- 9) Опустите грузовую платформу



ТЕХНИЧЕСКОЕ ОБСЛУЖИВАНИЕ

Снятие свечей зажигания для удаления воды из двигателя

Если в двигатель попала вода, важно сразу удалить ее из цилиндров. Для этого необходимо снять свечи зажигания и при помощи стартера несколько раз повернуть коленчатый вал двигателя. Перед этим убедитесь в отсутствии воды в корпусе воздушного фильтра. Незамедлительно обратитесь к авторизованному дилеру для обслуживания.

ПРЕДУПРЕЖДЕНИЕ

Серьезное повреждение двигателя может произойти при попадании воды в двигатель. Незамедлительно обратитесь к авторизованному дилеру для проведения обслуживания, если Ваш мотовездеход был погружен в воду или заглох при уровне воды, превышающем высоту расположения опор для ног. Попадание воды в двигатель может привести к серьезному повреждению двигателя при попытке его запуска, поэтому важно не пытаться запустить двигатель до обращения к авторизованному дилеру. Моторное масло необходимо проверить на наличие воды. При обнаружении воды в картере следует заменить моторное масло.

ТЕХНИЧЕСКОЕ ОБСЛУЖИВАНИЕ

Искрогаситель

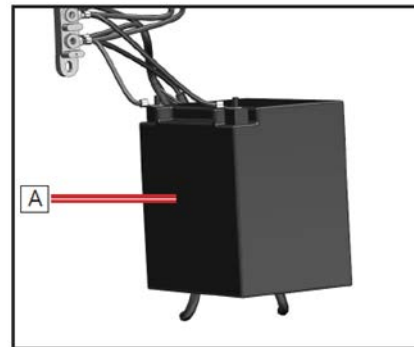
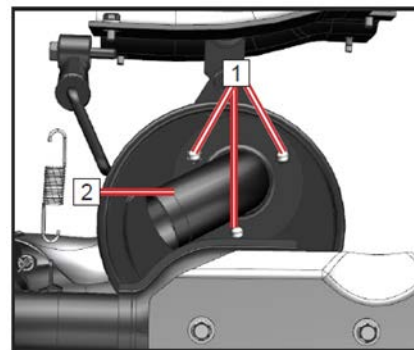
⚠ ПРЕДУПРЕЖДЕНИЕ

Прежде чем приступить к чистке искрогасителя, убедитесь, что компоненты системы выпуска отработавших газов полностью остыли.

- 1) Открутите болты крепления (1).
- 2) Аккуратно постучите по выпускной трубе (2) и извлеките искрогаситель из глушителя.
- 3) Очистите искрогаситель от нагара металлической щеткой.
- 4) Вставьте выпускную трубу в глушитель и совместите крепежные отверстия.
- 5) Закрутите болты крепления моментом 10 Нм.

Аккумуляторная батарея

Этот мотовездеход укомплектован необслуживаемой герметичной аккумуляторной батареей напряжением 12 вольт и емкостью 30 А/ч, которая установлена рядом с задним правым крылом. Конструкция АКБ не предусматривает необходимость проверять количество электролита или добавлять дистиллированную воду. В случае разрядки аккумулятора обратитесь к авторизованному дилеру. При техническом обслуживании убедитесь, что клеммы АКБ чистые и надежно закреплены.



ТЕХНИЧЕСКОЕ ОБСЛУЖИВАНИЕ

Обслуживание аккумуляторной батареи

- Для заряда необслуживаемой аккумуляторной батареи необходимо использовать специальное зарядное устройство (с постоянным низким напряжением/силой тока). Использование обычного зарядного устройства может стать причиной сокращения срока службы аккумуляторной батареи и выхода ее из строя.
- Если мотовездеход не планируется использовать больше месяца, снимите батарею и храните ее в прохладном сухом месте. Проверяйте напряжение АКБ каждые два месяца, при необходимости заряжайте. Полностью зарядите аккумулятор перед его установкой на мотовездеход.
- При установке аккумуляторной батареи соблюдайте полярность: КРАСНЫЙ («+» положительный) / ЧЕРНЫЙ («-» отрицательный). Всегда отсоединяйте красный провод («+») последним при снятии АКБ и подсоединяйте первым при установке АКБ.
- Очистить клеммы и выводы батареи можно водным раствором пищевой соды.

ПРЕДУПРЕЖДЕНИЕ

Не снимайте крышку необслуживаемой аккумуляторной батареи. Это может стать причиной выхода из строя АКБ. Не допускайте попадания электролита на кожу, в глаза или на одежду. При работе с аккумуляторной батареей надевайте защитные очки. Держите аккумуляторную батарею вдали от детей. Храните и заряжайте аккумуляторы вдали от искр, пламени, сигарет или других источников воспламенения. Во время зарядки и использования аккумулятора выделяется водород, поэтому в закрытом помещении должна быть включена вентиляция.

ПРИ ПОПАДАНИИ ЭЛЕКТРОЛИТА НА КОЖУ: Промыть место попадания водой.

ПРИ ПОПАДАНИИ ВНУТРЬ: Незамедлительно обратитесь за медицинской помощью.

ПРИ ПОПАДАНИИ В ГЛАЗА: Промывайте глаза водой в течение 15 минут и незамедлительно обратитесь за помощью к врачу.

ТЕХНИЧЕСКОЕ ОБСЛУЖИВАНИЕ

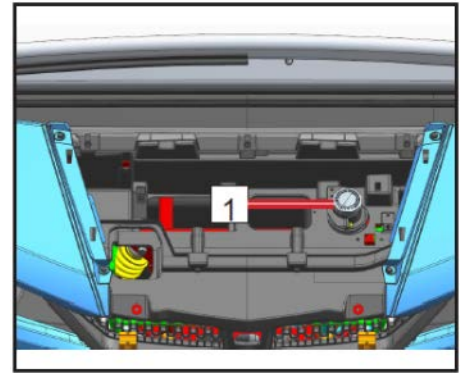
Тормозная система

Проверка уровня тормозной жидкости

Перед началом движения проверяйте, чтобы уровень тормозной жидкости был выше минимальной отметки. В случае необходимости доливайте тормозную жидкость. Резервуар для тормозной жидкости расположен под передней крышкой. При недостаточном уровне тормозной жидкости воздух может попасть в тормозную систему, что негативно скажется на ее работоспособности.

Обратите внимание на следующие меры предосторожности:

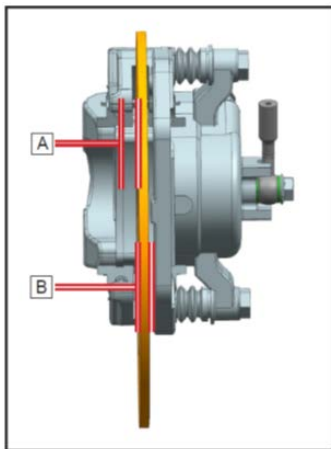
- Для проверки уровня тормозной жидкости поставьте мотовездеход на ровную горизонтальную площадку.
- Допускается использование только рекомендуемой тормозной жидкости, в противном случае возможно повреждение резиновых уплотнений, утечка тормозной жидкости и снижение эффективности работы тормозной системы.
- Рекомендуемая тормозная жидкость: DOT 4.
- Доливайте тормозную жидкость той же марки, что уже находится в бачке. Смешивание разных тормозных жидкостей может стать причиной нежелательных химических реакций и повреждения тормозной системы.
- Не допускайте попадания воды в бачок главного тормозного цилиндра. Вода существенно снижает точку кипения тормозной.



1 - Бачок для тормозной жидкости



ТЕХНИЧЕСКОЕ ОБСЛУЖИВАНИЕ



- Тормозная жидкость может повредить лакокрасочное покрытие или пластиковые детали. Незамедлительно удаляйте пролившуюся тормозную жидкость.
- По мере износа накладок тормозных колодок уровень тормозной жидкости постепенно снижается. Снижение уровня тормозной жидкости может указывать на износ тормозных колодок или на наличие утечек в тормозной системе. Поэтому проверяйте износ накладок тормозных колодок перед проверкой герметичности тормозной жидкости.
- Если уровень тормозной жидкости значительно снизился, обратитесь к авторизованному дилеру для проведения проверки.

Проверка тормозных колодок

Проверьте передние и задние колодки и диски на наличие повреждений и износа. Если накладки тормозных колодок имеют остаточную толщину (А) менее 1,5 мм, или диски имеют остаточную толщину (В) менее 3,0 мм – они подлежат замене. Замена компонентов тормозной системы требует профессиональных

знаний. Эти процедуры следует поручить специалистам авторизованного дилера.

ПРИМЕЧАНИЕ: Для проверки тормозных колодок необходимо снять колеса.

ОСТОРОЖНО

После обслуживания:

- **Проверяйте плавность работы тормозов и соответствие свободного хода педали тормоза.**
- **Убедитесь, что в свободном состоянии колодки разводятся и не мешают движению дисков, а педаль тормоза не имеет провалов.**
- **В тормозной системе не должно быть воздуха.**

ТЕХНИЧЕСКОЕ ОБСЛУЖИВАНИЕ

Замена тормозной жидкости

Полная замена тормозной жидкости требует профессиональных навыков и должна выполняться специалистами авторизованного дилера. Кроме того, поручите дилеру проводить замену тормозных шлангов при наличии их повреждений или каждые 4 года.

Выключатель стоп-сигнала

Выключатель стоп-сигнала активируется нажатием педали тормоза и работает надлежащим образом, если стоп-сигнал загорается одновременно с началом торможения. В случае неисправности стоп-сигнала проверьте выключатель и электрическую цепь.

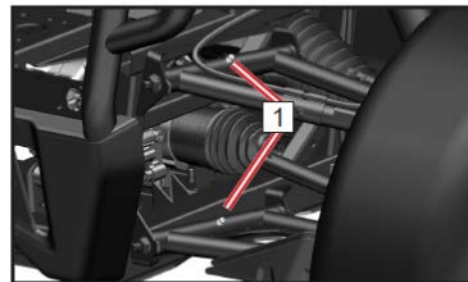
Подвеска

Некоторые элементы передней подвески требуют технического обслуживания или смазки. Выполняйте регулярную чистку элементов подвески, проверяйте отсутствие повреждений и незатянутых соединений подвески перед эксплуатацией транспортного средства.

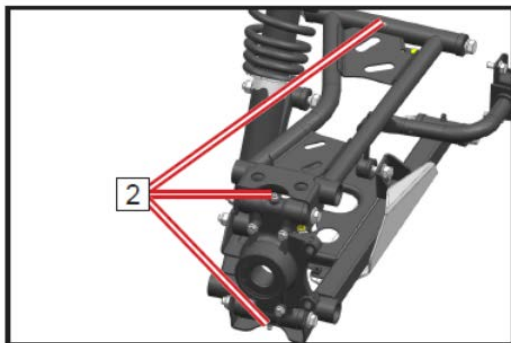
Смазка шарнирных соединений

Периодически производите смазку шарнирных соединений передней и задней подвесок:

- Добавляйте консистентную смазку в верхнюю и нижнюю пресс-масленки (1) при помощи шприца для смазки до тех пор, пока свежая смазка не начнет вытекать из втулок.



ТЕХНИЧЕСКОЕ ОБСЛУЖИВАНИЕ



Смазка заднего кулака

Смажьте верхнее и нижнее шарнирные соединения заднего кулака:

- Снимите задние колеса.
- Добавляйте консистентную смазку в пресс-масленки (2) верхних и нижнего шарнирных соединений при помощи шприца для смазки, пока свежая смазка не начнет вытекать из втулок.
- Установите задние колеса. Затяните крепежные элементы рекомендуемым моментом.

ПРИМЕЧАНИЕ:

Рекомендуемая смазка: всесезонная смазка

ТЕХНИЧЕСКОЕ ОБСЛУЖИВАНИЕ

Регулировка предварительного натяжения пружин

Предварительное натяжение пружин и передних и задних амортизаторов может быть отрегулировано в соответствии с условиями эксплуатации и нагрузкой на мотовездеход. Амортизаторы справа и слева должны быть отрегулированы аналогичным образом. Неравномерная регулировка может привести к ухудшению управляемости и устойчивости мотовездехода.

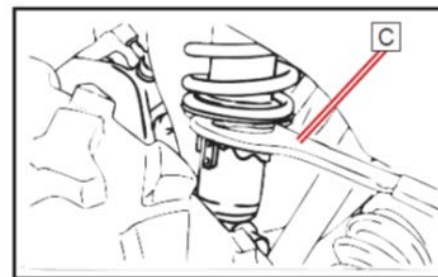
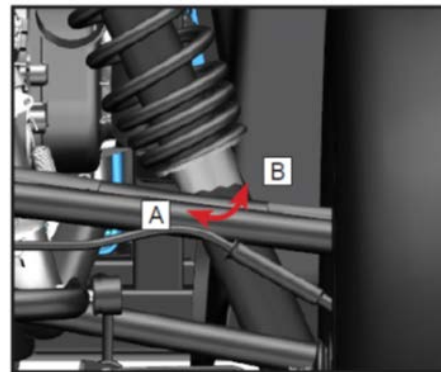
Для регулировки предварительного натяжения пружин:

A = мягче; B = жестче

- Для увеличения жесткости ослабьте контргайку и поверните регулировочное кольцо в направлении «B».
- Для уменьшения жесткости ослабьте контргайку и поверните регулировочное кольцо в направлении «A».

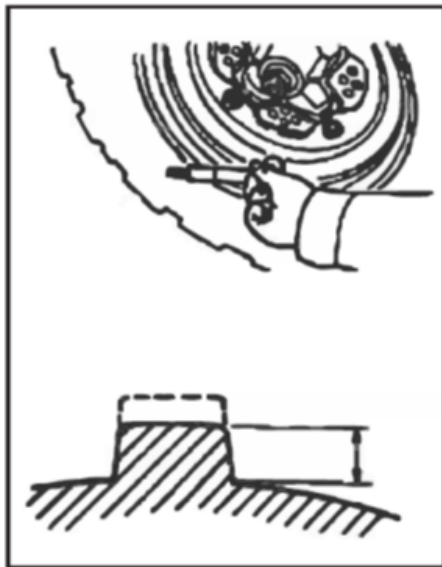
ПРИМЕЧАНИЕ:

Для выполнения регулировки предварительного натяжения пружин требуется специальный ключ «C», который входит в комплект инструмента.



ТЕХНИЧЕСКОЕ ОБСЛУЖИВАНИЕ

Колеса



Давление в шинах

Перед началом движения проверьте давление в шинах:

Передние: **97 кПа**

Задние: **124 кПа**

Высота рисунка протектора шин

Регулярно проверяйте остаточную высоту рисунка протектора шин и меняйте шины, если:

Остаточная высота рисунка протектора шин менее: **3,0 мм**.

Подшипники ступиц

- Поднимите мотовездеход и установите подставки под раму мотовездехода таким образом, чтобы колеса оторвались от опорной поверхности.
- Покачав колеса, убедитесь в отсутствии люфта. В случае обнаружения люфта обратитесь к авторизованному дилеру.

ТЕХНИЧЕСКОЕ ОБСЛУЖИВАНИЕ

Снятие колеса

- 1) Убедитесь, что включена парковочная блокировка.
- 2) Ослабьте гайки крепления колеса.
- 3) Поднимите мотовездеход и установите под раму подставки.
- 4) Снимите гайки крепления колеса.
- 5) Снимите колесо.

Установка колеса

- 1) Убедитесь, что включена парковочная блокировка.
- 2) Установите колесо.
- 3) Установите и затяните от руки гайки крепления колеса.
- 4) Поднимите мотовездеход, уберите подставки из-под рамы, после чего опустите мотовездеход.
- 5) Затяните гайки крепления колеса. Затягивайте по диагонали в два этапа. Сначала затяните все гайки моментом 70 Нм – 80 Нм, затем окончательным моментом **110 Нм – 120 Нм**.

ПРИМЕЧАНИЕ:

При установке алюминиевых колесных дисков с помощью крепежных элементов с конусной центрирующей поверхностью устанавливайте крепеж конусной поверхностью к колесу.

ТЕХНИЧЕСКОЕ ОБСЛУЖИВАНИЕ

Электрооборудование

Предохранители







Блок предохранителей расположен под передней крышкой. Если предохранитель перегорел, выключите зажигание и установите предохранитель соответствующего номинала. Включите зажигание. Если после замены предохранитель перегорает снова, обратитесь к авторизованному дилеру.

ОСТОРОЖНО

Во избежание короткого замыкания всегда выключайте зажигание перед проверкой или заменой предохранителей. Всегда используйте предохранитель соответствующего номинала. Ни при каких обстоятельствах не используйте какие-либо материалы в качестве замены предохранителя. Использование предохранителя несоответствующего номинала может привести к повреждению электрооборудования и возгоранию мотовездехода.

ОБОЗН.	ПРЕДОХРАНИТЕЛЬ	НОМИНАЛ
F1	Топливный насос	10 А
F2	Цепь управления	10 А
F3	Розетка для дополнительного оборудования	15 А
F4	Фары	15 А
F5	Блок управления (ECU)	5 А
F6	Вентилятор	15 А

ТЕХНИЧЕСКОЕ ОБСЛУЖИВАНИЕ

ГЛАВНОЕ РЕЛЕ	ДОПОЛНИТЕЛЬНОЕ РЕЛЕ СТАРТЕРА	РЕЛЕ БЛИЖНЕГО СВЕТА	РЕЛЕ ДАЛЬНОГО СВЕТА	РЕЛЕ ВЕНТИЛЯТОРА	РЕЛЕ ТОПЛИВНОГО НАСОСА	РЕЛЕ ЗАДНЕГО ПРИВОДА 2 X 4
						РЕЛЕ ПОЛНОГО ПРИВОДА 4 X 4
ТОПЛИВНЫЙ НАСОС 10А	ЦЕПЬ УПРАВЛЕНИЯ 10А	РОЗЕТКА ДЛЯ ДОПОЛНИТЕЛЬНОГО ОБОРУДОВАНИЯ 15А				
ФАРЫ 15А	БЛОК УПРАВЛЕНИЯ (ЕСУ) 5А	ВЕНТИЛЯТОР 15А				

ТЕХНИЧЕСКОЕ ОБСЛУЖИВАНИЕ



Главный предохранитель и предохранитель усилителя рулевого управления

Главный предохранитель на 40 А и предохранитель усилителя рулевого управления на 40 А располагаются слева от аккумуляторной батареи. Если предохранитель перегорел, выключите зажигание и установите предохранитель соответствующего номинала. Включите зажигание. Если после замены предохранитель перегорает снова, обратитесь к авторизованному дилеру.

Реле

Реле способствуют выполнению различных функций систем мотовездехода и находятся под передней крышкой. Для замены и диагностики реле обратитесь к авторизованному дилеру.



ТЕХНИЧЕСКОЕ ОБСЛУЖИВАНИЕ

Регулировка света фар

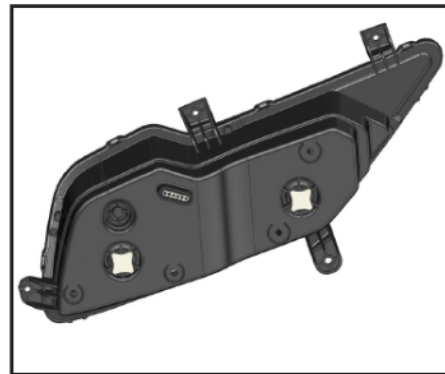
Чтобы отрегулировать свет фар:

- Вращайте винты для регулировки дальнего света фар по вертикали и горизонтали.
- Вращайте винт для регулировки ближнего света фар по вертикали.



ПРЕДУПРЕЖДЕНИЕ

Выполнение регулировки света фар рекомендуется доверить специалистам авторизованного дилера. Неправильная регулировка может привести к происшествию, результатом которого может стать серьезная травма или гибель.



ПРИМЕЧАНИЕ:

ПРИМЕЧАНИЕ: Фары и задние фонари являются светодиодными. В случае выхода из строя или повреждения они не могут быть отремонтированы и должны быть заменены. Для замены узла в сборе обратитесь к авторизованному дилеру.

Замена стоп-сигналов, задних фонарей, габаритных огней и указателей поворота

Стоп-сигналы/задние фонари, габаритные огни и указатели поворота являются светодиодными. В случае их выхода из строя или повреждения обратитесь к авторизованному дилеру для замены узла в сборе.

ЧИСТКА И ХРАНЕНИЕ

Мойка мотовездехода

Мойка транспортного средства не только улучшает его внешний вид, но и продлевает срок службы некоторых компонентов. С соблюдением определенных мер предосторожности мойка Вашего мотовездехода во многом схожа с мойкой автомобиля:

- Самым лучшим и безопасным способом является мойка водой со слабым мыльным раствором при помощи поливочного шланга. Агрессивные моющие средства могут повредить резиновые компоненты.
- Сначала очистите и помойте верхнюю часть мотовездехода, а затем детали, расположенные ниже.
- Особое внимание уделите тщательной мойке радиатора системы охлаждения и пыльников ШРУСов от загрязнений.
- Промойте мотовездеход водой и протрите его замшей для удаления воды, не оставляя разводов.
- После мойки незамедлительно смажьте все смазываемые шарнирные соединения.
- Дайте двигателю немного поработать, чтобы испарилась вся вода, которая могла попасть на систему выпуска и другие компоненты двигателя.

CFMOTO не рекомендует использовать мойки высокого давления. Вода под высоким давлением может повредить уплотнения и предупреждающие наклейки. При использовании мойки высокого давления будьте предельно осторожны, чтобы не повредить наклейки, подшипники ступиц, уплотнения, обтекатели, тормоза, компоненты системы впуска и электрооборудование. Не допускайте попадания воды в воздушный фильтр и корпус вариатора. При повреждении предупреждающих наклеек обратитесь к авторизованному дилеру для их замены.

ЧИСТКА И ХРАНЕНИЕ

ОСТОРОЖНО

Некоторые вещества могут повредить пластиковые детали. Избегайте попадания на пластиковые детали мотовездехода веществ, способных вызвать их повреждение.

Произведите ремонт

Устраните все выявленные неисправности Вашей техники перед хранением мотовездехода для предотвращения дальнейшего повреждения при последующей эксплуатации.

Проверка шин

Проверьте состояние шин и остаточную высоту рисунка протектора. Убедитесь, что давление в шинах соответствует рекомендуемым величинам.

Моторное масло и фильтр

Прогрейте двигатель, после чего заглушите его и замените моторное масло и фильтр.

Воздушный фильтр/Корпус воздушного фильтра

Проверьте, очистите или замените воздушный фильтр. Очистите корпус воздушного фильтра и дренажный резервуар.

Проверьте уровни жидкостей

Проверьте уровни следующих жидкостей и замените их при необходимости:

- Масло в переднем редукторе
- Масло в заднем редукторе
- Тормозная жидкость (меняйте каждые два года или по мере необходимости при ее потемнении или загрязнении)
- Охлаждающая жидкость (меняйте каждые два года или по мере необходимости при ее загрязнении)
- Топливо (добавьте в топливо стабилизатор в соответствии с инструкциями производителя)

ЧИСТКА И ХРАНЕНИЕ

Стабилизатор топлива

Залейте в топливный бак свежее топливо и добавьте в него стабилизатор топлива в соответствии с инструкциями производителя. Не храните топливо без стабилизатора в топливном баке более 30 дней, потому что его качество начинает ухудшаться, что может привести к повреждению компонентов топливной системы.

Аккумуляторная батарея

Снимите аккумуляторную батарею и убедитесь, что она полностью заряжена. Не храните батарею при отрицательных температурах, это может привести к ее повреждению.

Смазка

Осмотрите и смажьте специальной смазкой все тросики. Смажьте все смазываемые шарнирные соединения всесезонной смазкой.

Смазка внутренних частей двигателя

- Поднимите грузовую платформу для доступа к свечам зажигания.
- Снимите свечи зажигания, поверните коленчатый вал двигателя таким образом, чтобы поршень находился в нижней мертвой точке, после чего залейте в цилиндр примерно 15 мл – 20 мл моторного масла SAE 15W-40/SG. Повторите для каждого цилиндра.

ПРИМЕЧАНИЕ:

Выполняйте данную операцию осторожно! Если Вы не попадете в отверстие свечи, масло стечет вниз по свечному колодцу и будет выглядеть как течь масла. Для доступа к отверстию свечи используйте чистый шланг и шприц с точным количеством масла.

- Медленно проверните коленчатый вал двигателя несколько раз. Поршень, поршневые кольца и цилиндр будут покрыты защитной пленкой свежего моторного масла.
- Установите свечи зажигания. Затяните рекомендуемым моментом. Установите все ранее снятые детали.

ЧИСТКА И ХРАНЕНИЕ

ПРИМЕЧАНИЕ:

Запуск двигателя в период хранения разрушит защитную пленку, образованную при консервации, что может привести к образованию ржавчины. Не запускайте двигатель в период хранения.

Место для хранения и защита транспортного средства в период хранения

Установите мотовездеход на подставки под раму таким образом, чтобы колеса были на высоте 30 мм – 40 мм над опорной поверхностью. Убедитесь в том, что хранение осуществляется в хорошо проветриваемом месте. Накройте транспортное средство соответствующим чехлом.

ПРИМЕЧАНИЕ:

Не используйте пластиковые чехлы и чехлы с покрытием. Они могут способствовать образованию конденсата, что может привести к коррозии.

ТРАНСПОРТИРОВКА МОТОВЕЗДЕХОДА

При транспортировке транспортного средства соблюдайте следующие инструкции:

- Заглушите двигатель и вытащите ключ из замка зажигания, чтобы не потерять его во время транспортировки;
- Убедитесь, что крышка топливного бака правильно и надежно установлена;
- Убедитесь, что сиденья правильно и надежно установлены;
- Установите рычаг КПП в любое положение, кроме парковочной блокировки, после чего заблокируйте передние и задние колеса.

ОСТОРОЖНО

Никогда не выполняйте транспортировку мотовездехода на парковочной блокировке, в противном случае возможно повреждение деталей двигателя и коробки передач.

- Жестко зафиксируйте переднюю и заднюю части рамы мотовездехода на грузовой платформе для предотвращения его перемещения во время транспортировки.

ПОИСК И УСТРАНЕНИЕ НЕИСПРАВНОСТЕЙ

Данный раздел содержит информацию по устранению наиболее простых проблем эксплуатации. Для диагностики неисправностей требуется определенный опыт. Если справиться с проблемой самостоятельно не получается, обратитесь за помощью к авторизованному дилеру.

Коленчатый вал двигателя не проворачивается

Возможная причина	Решение
Сгоревший предохранитель	Замените предохранитель
Низкий заряд аккумулятора	Зарядите аккумулятор до 12,8 В и проверьте его состояние
Незатянутые клеммы аккумулятора	Проверьте и затяните
Ненадежный электрический контакт в системе зажигания	Проверьте и затяните все соединения
Выключатель двигателя	Проверьте функционирование
Включена передача	Нажмите педаль тормоза или включите нейтральную передачу или парковочную блокировку

Посторонние звуки из двигателя (гул, стук)

Возможная причина	Решение
Низкое качество топлива или низкооктановое топливо	Замените топливо на неэтилированный бензин с октановым числом не ниже 95
Неправильный угол опережения зажигания	Обратитесь к авторизованному дилеру
Неправильный межэлектродный зазор свечей зажигания или их калильное число	Установите зазор согласно спецификации или замените свечи

ПОИСК И УСТРАНЕНИЕ НЕИСПРАВНОСТЕЙ

Двигатель глохнет или не развивает полную мощность

Возможная причина	Решение
Перегрев двигателя	Очистите радиатор и внешние поверхности двигателя, обратитесь к авторизованному дилеру
Нет топлива	Заправьте мотовездеход неэтилированным бензином с октановым числом не ниже 95
Перегиб или засор вентиляции топливного бака	Проверьте и замените; обратитесь к авторизованному дилеру
Попадание воды в топливо	Слейте топливо из топливной системы и залейте свежее топливо
Загрязнены или неисправны свечи зажигания	Проверьте состояние, очистите или замените свечи зажигания
Неисправны высоковольтные провода	Обратитесь к авторизованному дилеру
Неправильный межэлектродный зазор свечей зажигания или их калильное число	Установите зазор согласно спецификации или замените свечи
Ненадежный электрический контакт в системе зажигания	Проверьте и затяните все соединения
Низкий заряд аккумулятора	Зарядите аккумулятор до 12,8 В и проверьте состояние АКБ и системы зарядки
Чрезмерное загрязнение воздушного фильтра	Проверьте, при необходимости замените
Неисправность ограничителя скорости заднего хода	Обратитесь к авторизованному дилеру
Неисправность электронного привода дроссельной заслонки	Обратитесь к авторизованному дилеру
Механическое повреждение	Обратитесь к авторизованному дилеру

ПОИСК И УСТРАНЕНИЕ НЕИСПРАВНОСТЕЙ

Коленчатый вал проворачивается, но двигатель не запускается

Возможная причина	Решение
Нет топлива	Заправьте мотовездеход неэтилированным бензином с октановым числом не ниже 95
Засорен топливный фильтр	Проверьте, при необходимости замените
Попадание воды в топливо	Слейте топливо из топливной системы и залейте свежее топливо
Неисправность топливного насоса	Проверьте насос и предохранитель; При необходимости замените
Старое или несоответствующее топливо	Замените свежим неэтилированным бензином с октановым числом не ниже 95
Слишком богатая или слишком бедная топливовоздушная смесь	Обратитесь к авторизованному дилеру
Загрязнены или неисправны свечи зажигания	Проверьте состояние, очистите или замените свечи зажигания
Неправильный межэлектродный зазор свечей зажигания или их калильное число	Установите зазор согласно спецификации или замените свечи
Повреждены или неисправны высоковольтные провода	Обратитесь к авторизованному дилеру
Ненадежный электрический контакт в системе зажигания	Проверьте и затяните все соединения
Наполнение картера водой или топливом	Немедленно обратитесь к официальному дилеру
Перегиб или засор вентиляции топливного бака	Проверьте и замените; обратитесь к авторизованному дилеру

ПОИСК И УСТРАНЕНИЕ НЕИСПРАВНОСТЕЙ

Коленчатый вал проворачивается, но двигатель не запускается (продолжение)

Возможная причина	Решение
Чрезмерное загрязнение воздушного фильтра	Проверьте, при необходимости замените
Засорена топливная форсунка	Обратитесь к авторизованному дилеру
Низкий заряд аккумулятора	Зарядите аккумулятор до 12,8 В и проверьте состояние АКБ и системы зарядки
Неисправность ограничителя скорости заднего хода	Обратитесь к авторизованному дилеру
Неисправность электронного привода дроссельной заслонки	Обратитесь к авторизованному дилеру
Механическое повреждение	Обратитесь к авторизованному дилеру

Воспламенение топливовоздушной смеси вне камеры сгорания

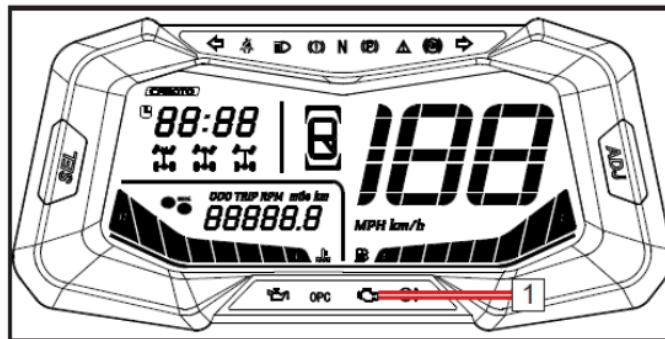
Возможная причина	Решение
Слабая искра свечей зажигания	Проверьте, при необходимости замените свечи зажигания
Неправильный межэлектродный зазор свечей зажигания или их калильное число	Установите зазор согласно спецификации или замените свечи
Старое или несоответствующее топливо	Замените свежим неэтилированным бензином с октановым числом не ниже 95
Неправильно установлены высоковольтные провода	Обратитесь к авторизованному дилеру
Неправильный угол опережения зажигания	Обратитесь к авторизованному дилеру
Механическое повреждение	Обратитесь к авторизованному дилеру
Неисправность ограничителя скорости	Обратитесь к авторизованному дилеру

ПОИСК И УСТРАНЕНИЕ НЕИСПРАВНОСТЕЙ

Поиск и устранение неисправностей электронной системы впрыска топлива (EFI)

Электронная система впрыска топлива Вашего мотовездехода имеет функцию самодиагностики. При обнаружении неисправности на панели приборов начинает мигать индикатор неисправности. В этом случае необходимо связаться с авторизованным дилером. При нормальной работе системы индикатор неисправности гореть не будет.

Любой код неисправности состоит из 4 цифр, обозначаемых кратковременной вспышкой индикатора неисправности с интервалом между цифрами, равным 1 секунде. При обнаружении неисправности индикатор начинает мигать. Запишите последовательность мигания индикатора неисправности и свяжитесь с авторизованным дилером для проведения диагностики. У дилера есть инструмент, необходимый для диагностики, ремонта и стирания кодов неисправности.



1 - Индикатор неисправности

ПОИСК И УСТРАНЕНИЕ НЕИСПРАВНОСТЕЙ

Индикатор неисправности

Пример: код неисправности «0650»

«0» – индикатор мигает 10 раз;

Секундная пауза

«6» – индикатор мигает 6 раз;

Секундная пауза

«5» – индикатор мигает 5 раз;

Секундная пауза

«0» – индикатор мигает 10 раз.

Цикл миганий повторится после выключения индикатора неисправности на 3 секунды. При обнаружении нескольких кодов между отображением двух кодов неисправности пауза составит примерно 3 секунды.

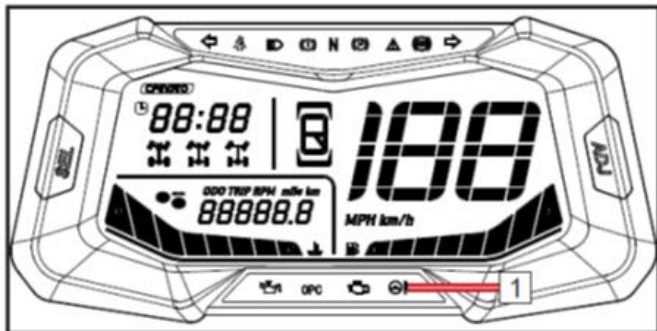
При мигании индикатора неисправности незамедлительно прекратите эксплуатацию мотовездехода и свяжитесь с авторизованным дилером.

ПОИСК И УСТРАНЕНИЕ НЕИСПРАВНОСТЕЙ

Индикатор неисправности электрического усилителя руля (EPS)

Электрический усилитель руля на Вашем мотовездеходе имеет функцию самодиагностики. При обнаружении неисправности на панели приборов начинает мигать индикатор неисправности. В этом случае необходимо связаться с авторизованным дилером. При отсутствии неисправностей индикатор усилителя (EPS) загорается после поворота ключа в замке зажигания в положение «ON», но усилитель при этом не работает. После запуска двигателя индикатор EPS гаснет, а электрический усилитель начнет работать.

Каждый код неисправности состоит из 2 знаков, которые определяются количеством и продолжительностью вспышек индикатора EPS. При обнаружении неисправности индикатор начинает мигать. НЕ выключайте двигатель. Запишите последовательность мигания индикатора и свяжитесь с авторизованным дилером для проведения диагностики. У дилера есть инструмент, необходимый для диагностики, ремонта и стирания кодов неисправности.



1 - Индикатор усилителя (EPS)



2 - Усилитель в сборе

ПОИСК И УСТРАНЕНИЕ НЕИСПРАВНОСТЕЙ

Индикатор неисправности электрического усилителя руля (EPS)

Количество длинных вспышек определяет цифру первого знака кода неисправности;

Количество коротких вспышек определяет цифру второго знака кода неисправности.

Продолжительность длинной вспышки: 2 сек.

Продолжительность короткой вспышки: 1 сек.

Интервал между вспышками: 1 сек.

Цикл вспышек повторится после выключения индикатора неисправности на 3 секунды.

Незамедлительно прекратите эксплуатацию транспортного средства и свяжитесь с авторизованным дилером в случае срабатывания индикатора усилителя или отказа усилителя руля при работающем двигателе.

ПОИСК И УСТРАНЕНИЕ НЕИСПРАВНОСТЕЙ

Поиск и устранение неисправностей электрического усилителя руля (EPS)

Неисправность	Возможная причина	Решение
Отсутствует вспомогательное усилие на руле	Плохой электрический контакт разъемов	Проверьте электрические разъемы и надежность соединений
	Перегорание предохранителя	Замените предохранитель (40 А)
	Повреждение реле	Обратитесь к авторизованному дилеру
	Неисправность блока управления, электрического мотора или датчика	Обратитесь к авторизованному дилеру
Несимметричное вспомогательное усилие при повороте руля в правую и левую стороны	Неверное напряжение на выходе датчика	Обратитесь к авторизованному дилеру
	Неисправность блока управления, электромотора или датчика	Обратитесь к авторизованному дилеру
Раскачивание руля	Неверное подключение электромотора	Обратитесь к авторизованному дилеру
	Неисправность блока управления или датчика	Обратитесь к авторизованному дилеру
Низкое вспомогательное усилие	Низкий заряд аккумуляторной батареи	Зарядите аккумуляторную батарею
	Низкое давление воздуха в передних шинах	Доведите давление в шинах до рекомендованного значения
	Неисправность электромотора (снижение мощности)	Обратитесь к авторизованному дилеру
Посторонний шум при работе	Неисправность электромотора	Обратитесь к авторизованному дилеру
	Чрезмерный износ компонентов рулевого управления (большой зазор)	Обратитесь к авторизованному дилеру
	Неверная сборка компонентов рулевого управления	Обратитесь к авторизованному дилеру

ГАРАНТИЙНЫЕ ОБЯЗАТЕЛЬСТВА

Гарантийный срок

На технику распространяется гарантия, действующая в течение 2 (двух) лет со дня ее приобретения.

Гарантийные обязательства в отношении проданной техники вступают в силу после надлежащего оформления договора купли-продажи, выдачи паспорта самоходной машины/паспорта транспортного средства и фактической передачи техники покупателю (подписание акта приема-передачи).

Под гарантийными обязательствами понимается, что любой проявившийся дефект возникший по вине завода-изготовителя, будет устранен или любая деталь, вышедшая из строя по причине наличия дефекта материала и/или изготовления будет заменена или отремонтирована бесплатно, при условии соблюдения правил эксплуатации техники, объема и периодичности технического обслуживания, характера объявленного использования, отсутствия внешнего воздействия на узлы и агрегаты, а так же отсутствия внесенных изменений в конструкцию техники.

Гарантийные обязательства на технику распространяются для первого и последующих владельцев в течение всего оставшегося срока действия гарантии. Срок службы техники составляет семь лет.

Официальный дилерский центр обязуется осуществлять гарантийное и сервисное обслуживание техники вне зависимости от того, была техника продана им или каким-либо другим официальным дилерским центром.

Все замененные по гарантии детали являются собственностью Поставщика и могут быть затребованы им для проведения экспертизы или предъявления заводу-изготовителю.

В соответствии с Постановлением Правительства РФ от 19 января 1998 г. №55 техника включена в перечень непродовольственных товаров надлежащего качества, не подлежащих возврату или обмену на аналогичный товар других размера, формы, габарита, фасона, расцветки и комплектации.

ГАРАНТИЙНЫЕ ОБЯЗАТЕЛЬСТВА

Гарантия на приобретенные запчасти

Если оригинальная деталь, приобретенная у официального дилера и установленная им, выйдет из строя по причине дефекта материала и/или изготовления в течение 90 последовательных дней со дня продажи, то она будет заменена или отремонтирована бесплатно.

Регламент технического обслуживания

С регламентом технического обслуживания (ТО) можно ознакомиться на страницах данного руководства. Факт выполнения технического обслуживания, помимо оформляемого и подписываемого сторонами заказ-наряда, фиксируется в электронной базе данных. Информация о проведенных ТО может быть запрошена владельцем техники в любой момент, в любом официальном дилерском центре и будет предоставлена в печатном виде установленной формы.

Отказ от выполнения гарантийных обязательств может наступить в следующих случаях:

- Невыполнение требований Руководства пользователя в части применения эксплуатационных материалов;
- Несоблюдение объема и периодичности выполнения работ по техническому обслуживанию (допускается перепробег не более 50 км);
- Превышение эксплуатационных параметров, указанных в Руководстве пользователя;
- Повреждение в результате ДТП;
- В случае механических повреждений деталей, узлов и агрегатов, имеющих следы внешнего воздействия;
- Использование техники в спортивных мероприятиях и в учебных целях;
- При внесении изменений в конструкцию техники;
- При замене стандартных узлов, деталей и агрегатов на непредусмотренные заводом-изготовителем;
- В случае разборки и ремонта техники непосредственно владельцем или ремонтной службой, не имеющей соответствующей авторизации;

ГАРАНТИЙНЫЕ ОБЯЗАТЕЛЬСТВА

- В случае небрежной эксплуатации техники;
- При затоплении транспортного средства и попадании воды в двигатель и/или иные узлы и агрегаты;
- В случае если владельцем не предприняты своевременные меры, направленные на то, чтобы избежать возникновения или развития неисправности;
- В случае невыполнения рекомендаций сервисных центров по выполнению тех или иных работ;
- В случае игнорирования уведомления о необходимости проведения работ по гарантийным кампаниям.

Гарантийные обязательства не распространяются:

- На естественный рабочий износ деталей и узлов;
- На расходные материалы такие как ремень вариатора / приводная цепь, фрикционные детали тормозов, свечи зажигания, плавкие предохранители, электролампы, топливные фильтры, технические жидкости;
- На дефекты и неисправности, возникшие из-за установки неоригинальных запасных частей, аксессуаров или другого оборудования (включая системы сигнализации);
- На дефекты и неисправности, обусловленные использованием загрязненного или неподходящего топлива/рабочих жидкостей;
- На посторонние звуки, шумы, вибрации, которые не влияют на характеристики и работоспособность техники и ее элементов;
- На масляные пятна в районе уплотнений, не влияющие на расход масла и работоспособность узлов и агрегатов.

ИНСТРУКЦИЯ ПО УСТАНОВКЕ И
ЭКСПЛУАТАЦИИ ЛЕБЕДКИ

УСТАНОВКА И ЭКСПЛУАТАЦИЯ ЛЕБЕДКИ

Общие предписания по безопасности



ПРЕДОСТЕРЕЖЕНИЕ

Движущиеся части могут быть опасны.

Во избежание получения серьезных травм и повреждения имущества:



- Не приступайте к установке или эксплуатации лебедки, не прочитав предварительно инструкцию и не усвоив приведенные в ней рекомендации.



- Не держитесь за крюк или за работающий трос, не допускайте попадание рук или пальцев в тросоукладчик во время работы или смотки/намотки троса.



- Пользуйтесь стропой на крюке для размотки троса.



- Не стойте рядом с натянутым тросом или перемещаемым грузом. Следите, чтобы и окружающие не находились в этой зоне.



- Не используйте лебедку в качестве подъемного оборудования.



- Не перемещайте людей с помощью лебедки.

- Не превышайте допустимую нагрузку на лебедку.

- Не прикасайтесь к крюку или тросу во время работы лебедки под нагрузкой.

- Убедитесь, что предмет, выбранный в качестве якоря, способен выдержать предполагаемую нагрузку.



- Не допускайте крепления троса самого за себя.



УСТАНОВКА И ЭКСПЛУАТАЦИЯ ЛЕБЕДКИ

- Используйте специальную оснастку (цепи, удлинители, защитные стропы и т. д.)
- Перед тем, как использовать лебедку убедитесь, что посторонние предметы не мешают ее безопасной работе.
- Не переключайте механизм роспуска троса, если лебедка находится под нагрузкой.
- Работайте без суеты. Небрежная строповка может привести к несчастному случаю.
- Наматывайте трос на барабан лебедки только в том направлении, которое указано стрелкой на ее корпусе. Не допускайте наматывания троса без натяжения.



ВАЖНО

Для того, чтобы избежать получения травмы или порчи имущества:



- Не используйте лебедку для крепления груза при перевозке.



- Избегайте нахождения лебедки под водой.



- Не используйте лебедку для буксировки другого транспортного средства.
- При работе с тросом надевайте прочные перчатки.



- Следите, чтобы на барабане всегда оставалось минимум 5 витков троса.
- При вытаскивании сильно застрявшего транспортного средства будьте осторожны — может быть повреждена рама.
- Проверяйте состояние проводов, относящихся к лебедке, контактору и пульту управления

УСТАНОВКА И ЭКСПЛУАТАЦИЯ ЛЕБЕДКИ

Технические характеристики	LD2500
Максимальное тяговое усилие на первом слое намотки, фунт (кгс)	2500 (1133)
Электромотор Номинальное напряжение, В Мощность, Вт (л.с.)	с постоянными магнитами на статоре 12 770 (1)
Управление	электрический переключатель (на руле или в кабине) (разматывание/смотывание троса)
Редуктор	планетарный, трехступенчатый
Передаточное отношение	153:1
Включение ручного разматывания троса	механически, переключателем на корпусе
Система торможения	механическая, за счет редуктора
Диаметр/длина барабана, мм	31,5/73
Длина/диаметр троса, м/мм	12/4,8
Тросоукладчик	роликовый
Емкость аккумуляторной батареи, Ач	не менее 12
Площадь поперечного сечения силовых проводов, мм ²	сечение не менее 13,3

УСТАНОВКА И ЭКСПЛУАТАЦИЯ ЛЕБЕДКИ

Таблица зависимости потребляемого тока от тягового усилия

Тяговое усилие, кгс	Скорость движения троса, м/мин	Потребляемый ток, А (12 В)
0	3,2	10
227	2,8	25
680	1,8	60
1133	1,0	120

Таблица зависимости расчетного усилия от слоя намотки

Номер слоя	Расчетное усилие, кгс	Общая длина троса на барабане, м
1	1133	1,7
2	985	3,8
3	740	6,4
4	630	9,4
5	550	12,4

УСТАНОВКА И ЭКСПЛУАТАЦИЯ ЛЕБЕДКИ

Технические характеристики	LDH3000	LDF3000
Максимальное тяговое усилие на первом слое намотки, фунт (кгс)	3000 (1361)	
Электромотор	с постоянными магнитами на статоре	
Номинальное напряжение, В	12	
Мощность, Вт (л.с.)	770 (1)	
Управление	электрический переключатель (на руле или в кабине) (разматывание/смотывание троса)	
Редуктор	планетарный, трехступенчатый	
Передаточное отношение	136:1	171:1
Включение ручного разматывания троса	механически, переключателем на корпусе	
Система торможения	механическая, за счет редуктора	
Диаметр/длина барабана, мм	51/75	38/80
Длина/диаметр троса, м/мм	15,2/4,8	
Тросоукладчик	роликовый	
Емкость аккумуляторной батареи, Ач	не менее 12	
Площадь поперечного сечения силовых проводов, мм ²	сечение не менее 13,3	

УСТАНОВКА И ЭКСПЛУАТАЦИЯ ЛЕБЕДКИ

Таблица зависимости потребляемого тока от тягового усилия

Тяговое усилие, кгс	Скорость движения троса, м/мин LDH3000/LDF3000	Потребляемый ток, А (12 В) LDH3000/LDF3000
0	6,82/6,6	23/12
341	4,53/3,3	66/45
682	4,05/2,81	131/91
1023	3,27/1,75	158/138
1361	2,14/1,1	220/175

Таблица зависимости расчетного усилия от слоя намотки

Номер слоя	Расчетное усилие, кгс	Общая длина троса на барабане, м LDH3000/LDF3000
1	1361	2,7/2,3
2	1162	5,86/5,8
3	1013	9,48/9,6
4	899	13,58/13,4
5	807	15,2/15,2

УСТАНОВКА И ЭКСПЛУАТАЦИЯ ЛЕБЕДКИ

Технические характеристики	LD3500
Максимальное тяговое усилие на первом слое намотки, фунт (кгс)	3500 (1588)
Электромотор Номинальное напряжение, В	с постоянными магнитами на статоре 12
Управление	электрический переключатель (на руле или в кабине) (разматывание/смотывание троса)
Редуктор	планетарный, трехступенчатый
Включение ручного разматывания троса	механическое, переключателем на корпусе
Система торможения	механическая, за счет редуктора
Тросоукладчик	роликовый
Емкость аккумуляторной батареи, Ач	не менее 12
Площадь поперечного сечения силовых проводов, мм ²	сечение не менее 13,3

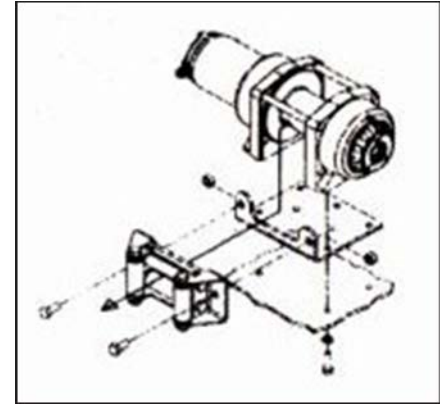
УСТАНОВКА И ЭКСПЛУАТАЦИЯ ЛЕБЕДКИ

Установка лебедки

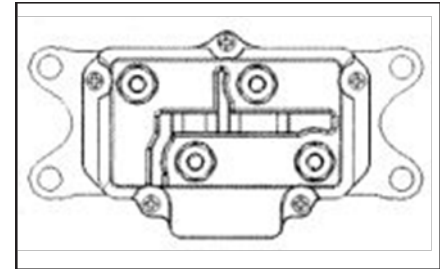
1. Для того чтобы установить лебедку, Вам потребуются:
 - Пластина толщиной не менее 4,8 мм
 - Болты М8х30 и шайбы из установочного комплекта.

Момент затяжки болтов: 17 Н·м

2. Установите на плиту роликовый тросоукладчик и закрепите его болтами с шайбами.
3. Смонтируйте крюк на трос:
 - Установите переключатель роспуска троса в положение ручного роспуска.
 - Вручную проденьте петлю троса через укладчик наружу.
 - Закрепите крюк.
 - Переведите переключатель роспуска троса в положение привода барабана от мотора.



Положение лебедки на монтажной плите



Контактор лебедки

4. Установите контактор.
Контактор — это основной узел системы управления лебедкой. Его состояние определяет уровень безопасности всей системы в целом. Он отключает лебедку от бортовой сети в то время, когда мотовездеход не используется. Контактор должен быть установлен правильно, только в этом случае он сможет работать надлежащим образом.
Рекомендуется устанавливать контактор ближе к аккумуляторной батарее, в месте, где максимально чисто и сухо. Конкретное место установки следует подбирать для каждого мотовездехода индивидуально.

УСТАНОВКА И ЭКСПЛУАТАЦИЯ ЛЕБЕДКИ

Обычно его устанавливают внутри корпуса, в отсеке, защищенном от воды и грязи, в верхней его части. На некоторых моделях мотовездеходов этим местом может быть отделение для хранения вещей под сиденьем.

- Убедитесь, что контакты контактора не находятся в непосредственной близости от металлических частей рамы. Не помещайте рядом с контактором инструменты и другие предметы, которые могут повредить его корпус, замкнуть его контакты или повредить провода, подходящие к нему.
- Перед тем как установить контактор, подведите провода к месту установки и убедитесь в возможности их укладки так, чтобы они не перегибались, не огибали острые кромки и не касались подвижных частей.
- Убедитесь, что кожух контактора (если он есть в комплекте) установлен надежно.

5. Установите переключатель направления вращения барабана лебедки.

ПРЕДОСТЕРЕЖЕНИЕ

Для того чтобы избежать замыкания жгута проводов и, как следствие, возможного пожара следует:

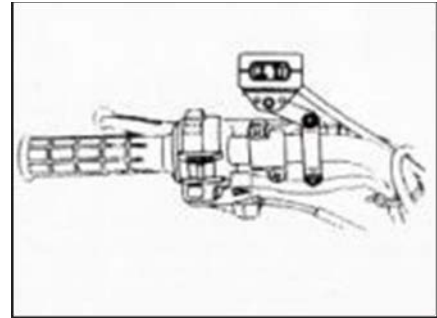
- Не прокладывать провода и кабели через острые углы конструкций.
- Не прокладывать провода и кабели слишком близко с подвижными частями мотовездехода.
- Не прокладывать провода слишком близко к нагревающимся элементам.
- Избегать повреждений, проколов и перетирания изоляции при прокладке.

УСТАНОВКА И ЭКСПЛУАТАЦИЯ ЛЕБЕДКИ

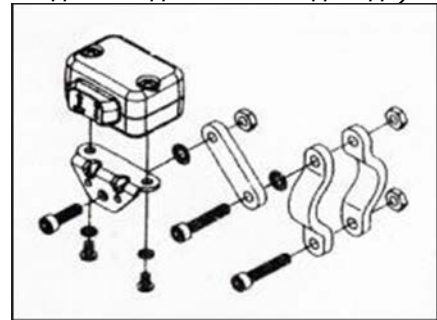
⚠ ПРЕДОСТЕРЕЖЕНИЕ

Во избежание порчи оборудования и получения травмы необходимо соблюдать следующие указания:

- При установке оборудования следите за тем, чтобы новые компоненты не помешали функционированию штатных систем мотовездехода.
- Перед тем как окончательно закрепить провода (особенно идущие к переключателю на руле), убедитесь, что руль поворачивается полностью и не натягивает при этом проложенные провода.
- Рекомендуется устанавливать переключатель на левую сторону руля. Прокладка под хомутом крепления переключателя (например, из изолянты) поможет предотвратить его проворачивание при работе. При установке лебедки на мотовездеход с поперечной посадкой необходимо учитывать особенности конструкции данного типа мотовездеходов.
- Не затягивайте чрезмерно провода при установке.
- После установки переключателя на руле протяните отходящие от него провода и подключите их согласно схеме: красный провод — к плюсовой клемме через замок зажигания, два других – к контактору, соблюдая цветовую маркировку.



Переключатель, установленный на руле (место и способ установки следует подобрать индивидуально для каждого мотовездехода)

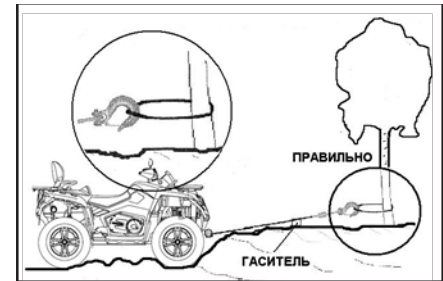
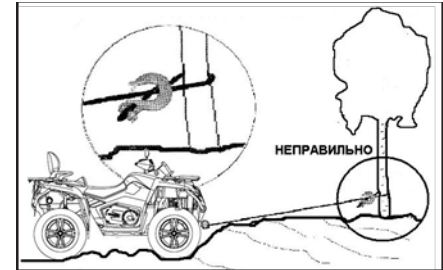


Установочный комплект переключателя направления вращения барабана лебедки

УСТАНОВКА И ЭКСПЛУАТАЦИЯ ЛЕБЕДКИ

Инструкция по безопасности и мерам предосторожности

- Никогда не пользуйтесь лебедкой, находясь в состоянии алкогольного или наркотического опьянения.
- Работайте с тросом только в прочных перчатках или рукавицах (например, брезентовых).
- Рекомендуется использовать защитные очки или маску.
- Никогда не закрепляйте крюк за свой трос. Трос под нагрузкой может лопнуть или соскочить с крюка, причинив травму или повредив окружающее оборудование.
- При использовании окружающих предметов в качестве якоря убедитесь, что выбранный предмет способен выдержать нагрузку. Обязательно пользуйтесь технологической стропой, которая позволит зацепить трос, не повредив сам трос или кору дерева.
- При использовании лебедки не допускайте нахождения людей в зоне ее работы. Лопнувший трос или, например, упавшее под нагрузкой дерево могут стать причиной травмы. Не находитесь ближе 1,5 м к барабану работающей под нагрузкой лебедки.
- Проверяйте состояние креплений лебедки, самой лебедки, троса и пульта управления перед каждым использованием. Никогда не эксплуатируйте лебедку, если имеются видимые повреждения оборудования.
- Не превышайте допустимые усилия на устройство. При необходимости увеличить тяговое усилие используйте систему блоков (полиспаст).



УСТАНОВКА И ЭКСПЛУАТАЦИЯ ЛЕБЕДКИ

- Не прикасайтесь к тросу сами и не позволяйте это делать другим, если трос находится под нагрузкой. Не перешагивайте через натянутый трос.
- При размотке троса не держитесь за крюк, используйте специально прикрепляемую к нему стропу.
- Не допускайте попадания пальцев в проушину крюка, петлю троса или направляющую рамку тросоукладчика, так как это может привести к серьезной травме.
- Не разматывайте трос полностью. Всегда оставляйте на барабане минимум 5 витков. В противном случае крепление троса может не выдержать нагрузки.
- При необходимости работы под нагрузкой заведите двигатель — продолжительная работа при незапущенном двигателе может привести к разряду аккумуляторной батареи до такой степени, что стартер не сможет запустить двигатель.
- Сначала выберите слабины троса, затем переходите к работе в натяг.
- Никогда не включайте режим свободного роспуска троса, если он под нагрузкой.
- При работе под нагрузкой не помогайте лебедке самим транспортным средством. Например, сдавая назад, и вытягивая другое транспортное средство лебедкой, установленной спереди, можно существенно превысить допустимую нагрузку и повредить трос или лебедку. Или при самовытаскивании, например, помогая себе работающей трансмиссией, Вы можете ослабить натяг троса, и он уйдет в намотку петель — при этом трос или лебедка также могут выйти из строя.
- Контролируйте процесс намотки троса. Трос должен ложиться виток к витку по всей ширине барабана, послонно и в натяг.
- Поддерживайте трос в чистоте. Не используйте трос с оборванными нитями, сплюснутый (в этом случае возможны разрывы нитей внутри троса). Не оставляйте трос под нагрузкой на длительное время.

УСТАНОВКА И ЭКСПЛУАТАЦИЯ ЛЕБЕДКИ

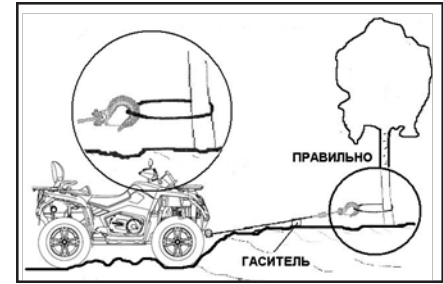
- При смене троса обязательно намотайте, размотайте и снова намотайте трос на барабан. Прodelайте процедуру разматывания и сматывания троса на новой лебедке перед первым использованием. Наматывайте новый трос согласно стрелке на корпусе (если имеется). Если смотреть со стороны ручки блокировки свободного роспуска троса, барабан при намотке троса должен крутиться против часовой стрелки.
- Не используйте лебедку в качестве подъемного оборудования, не допускайте перемещения людей с ее помощью.
- Не используйте лебедку для крепления грузов или буксировки. Возникающие при этом импульсные усилия могут существенно превысить допустимые.
- Избегайте нахождения и работы лебедки под водой.
- При пользовании лебедкой соблюдайте правило: «Сначала думай — потом делай». Руководствуйтесь при работе здравым смыслом и своим опытом.
- Помните, что лебедка предназначена для работы в повторно-кратковременном режиме.

Примерное соотношение времени циклов работа/остывание (на примере модели LD3000)

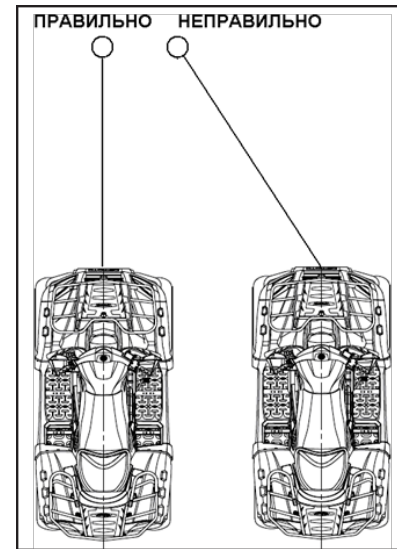
Тяговое усилие, кгс	Время непрерывной работы, сек	Примерная длина троса на барабане, м	Время охлаждения, мин
0	120	14–15	10
341	90	6,8	
682	25	2,8	
1023	15	0,9	
1361	10	0,3	

УСТАНОВКА И ЭКСПЛУАТАЦИЯ ЛЕБЕДКИ

- Не допускайте перегрева мотора лебедки. Старайтесь максимально уменьшать время работы лебедки под нагрузкой. Если на ощупь мотор горячий, обязательно дайте ему остыть.
- При работе лебедки рекомендуется положить на трос около крюка подходящий мягкий предмет, например, куртку, покрывало или полотенце. При возможном разрыве троса он сыграет роль гасителя энергии оборванного троса.



- Не допускайте продолжительной работы лебедки с тросом, уходящим из направляющей рамки тросоукладчика под большим углом. Это приведет к наматыванию троса на одну сторону барабана, что, в свою очередь, может привести к передавливанию троса, уменьшению тягового усилия (из-за быстрого выхода на внешний слой намотки), повреждению самого троса и деталей лебедки.
- Прежде чем приступить к эксплуатации лебедки, необходимо убедиться, что она полностью исправна. Эксплуатация лебедки, имеющей какие-либо неисправности, может представлять серьезную опасность.
- Не пренебрегайте обслуживанием лебедки.
- Выполнение сварочных ремонтов лебедки, ее установочной площадки или кронштейна может ослабить ее конструкцию и привести к отказу от выполнения гарантийных обязательств.



УСТАНОВКА И ЭКСПЛУАТАЦИЯ ЛЕБЕДКИ

Эксплуатация лебедки

1. Поверните блокиратор свободного роспуска троса в положение «FREESPOOL», чтобы барабан получил возможность свободно вращаться.
2. Взявшись за стропу на крюке, вытяните трос на нужную длину.
3. Присоедините трос к тому предмету, который Вы перемещаете или к тому, который используете в качестве якоря.

⚠ ВАЖНО

Убедитесь, что на барабане осталось не менее 5 витков троса.

Если дерево выступает в качестве якоря, используйте коррозийную стропу.

Для скрепления тросов и строп используйте такелажные скобы.

Обязательно учитывайте, что максимальное тяговое усилие лебедка развивает на первом слое намотки.

Вектор тяги должен быть перпендикулярен оси барабана лебедки.



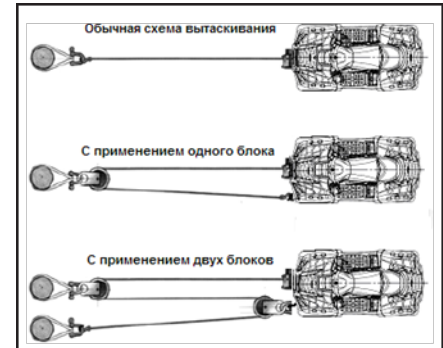
Такелажная скоба



Такелажный блок

УСТАНОВКА И ЭКСПЛУАТАЦИЯ ЛЕБЕДКИ

Для увеличения тягового усилия или изменения вектора тяги лебедки используйте комбинации из такелажных блоков.



4. Верните ручку блокировки свободного роспуска троса в положение «Engaged» (механический привод включен).
5. Запустите двигатель и увеличьте обороты при помощи рычага/педали акселератора. (Это нужно для более быстрого восполнения разряда батареи).
6. Нажмите и удерживайте кнопку «Cable in» на переключателе направления вращения барабана (или на пульте управления), трос начнет наматываться.



ВАЖНО

Перед тем, как включить обратное вращение дайте возможность мотору лебедки остановиться.

УСТАНОВКА И ЭКСПЛУАТАЦИЯ ЛЕБЕДКИ

7. При наматывании троса внимательно следите за процессом. Если вы видите, что Ваше транспортное средство или зацепленный предмет не двигается, отпустите кнопку и устраните причину, мешающую наматыванию троса. Убедитесь, что в данной ситуации мощности Вашей лебедки достаточно.
8. Нажмите и удерживайте кнопку «Cable out» на пульте управления, трос начнет разматываться.

При наличии пульта дистанционного управления лебедкой манипуляции с кнопками такие же.

ВАЖНО

- При работе лебедки аккумуляторная батарея должна быть заряжена, а двигатель запущен.
- Помните, что лебедка предназначена для работы в повторно-кратковременном режиме.
- Старайтесь максимально сокращать время работы лебедки под нагрузкой.
- Если при работе под нагрузкой мотор лебедки остановился — отключите питание. Так вы сможете избежать повреждения редуктора или мотора лебедки.
- Помните, что у лебедки нет автоматической защиты от перегрузки. Будьте осторожны при работе с аксессуарами (например, отвалом) или при сматывании троса в штатное положение.

УСТАНОВКА И ЭКСПЛУАТАЦИЯ ЛЕБЕДКИ

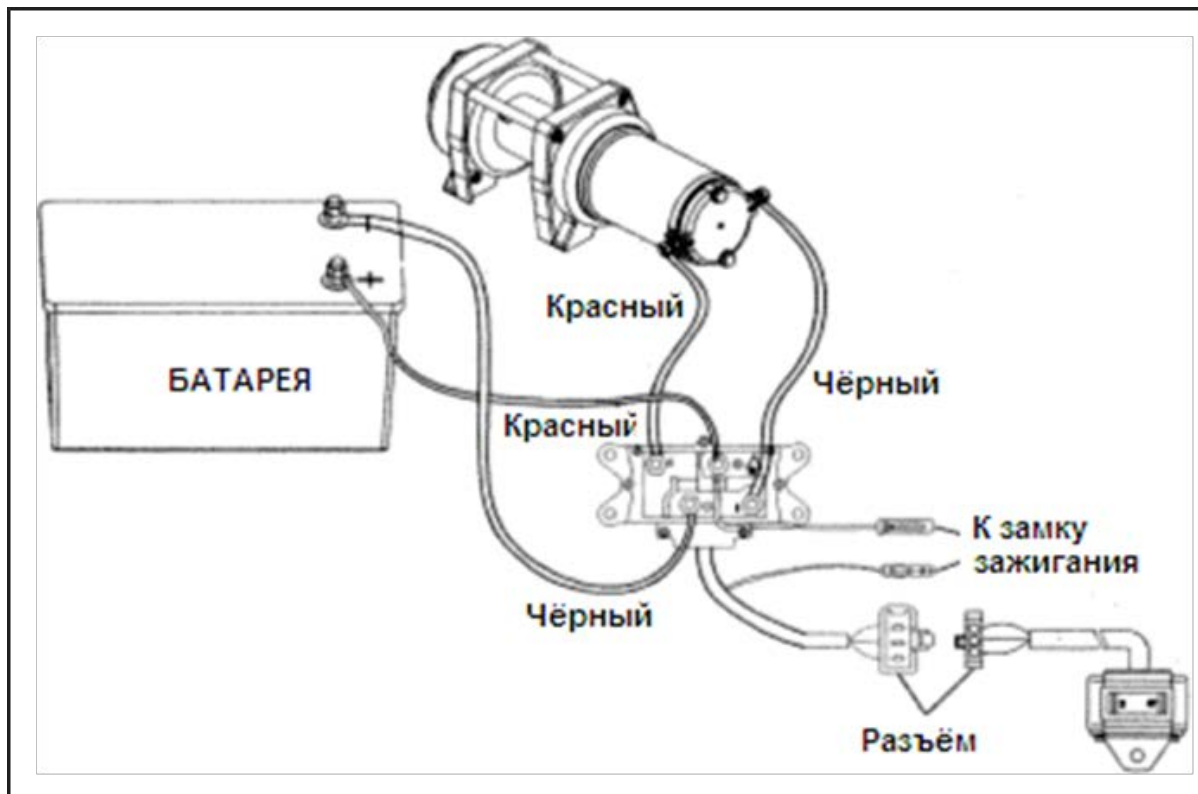


Схема подключения лебедки LDH3000/LDF3000

УСТАНОВКА И ЭКСПЛУАТАЦИЯ ЛЕБЕДКИ

Обслуживание лебедки

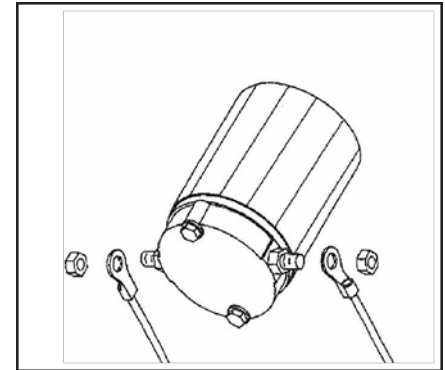
Смазка

1. В редуктор лебедки и другие подвижные соединения смазка заложена на заводе-изготовителе и при соблюдении описанных выше правил эксплуатации дополнительная смазка внутренних деталей не требуется.

Однако, учитывая, что лебедка может применяться в крайне тяжелых условиях, в том числе в грязи, а также то, что лебедка не рассчитана изготовителем на эксплуатацию в воде, рекомендуем при описанном режиме эксплуатации периодически разбирать лебедку, очищать и добавлять в редуктор консистентную (лучше водостойкую) смазку в существенно большем количестве, чем на заводе-изготовителе.

Ревизию состояния лебедки при таких обстоятельствах нужно проводить после каждого использования в тяжелых условиях, особенно в случае возможного попадания внутрь нее воды. Проводите сервисное обслуживание лебедки у официального дилера.

При подключении проводов обязательно придерживайте нижнюю гайку клеммы ключом. В противном случае возможно повреждение контактной группы внутри мотора.



2. Металлический трос необходимо тщательно очищать и смазывать хорошо проникающей смазкой. Особенно важно проделать это перед периодом длительного перерыва в эксплуатации мотовездехода.

3. Если Вы планируете использовать или уже используете синтетический трос, то руководствуйтесь прилагаемой к нему инструкцией по уходу.

УСТАНОВКА И ЭКСПЛУАТАЦИЯ ЛЕБЕДКИ

Замена троса

ПРЕДОСТЕРЕЖЕНИЕ

Проводите замену троса в официальном дилерском центре.

1. Установите рукоятку блокиратора свободного роспуска троса в положение «FREESPOOL», чтобы барабан получил возможность свободно вращаться.
2. Вытяните трос до конца.
3. Вставьте в ловушку барабана новый трос и закрепите его.

ВАЖНО

При установке нового троса соблюдайте направление намотки, указанное на корпусе лебедки. Если стрелки нет, то соблюдайте то направление, которое было на момент поставки. Обычно трос наматывается на ту сторону барабана, которая ближе к монтажной пластине. Убедитесь в надежности фиксации конца троса в барабане.

4. При намотке троса создайте достаточное усилие на крюке, чтобы обеспечить послойную намотку троса виток к витку.
5. Убедитесь, что при намотке трос укладывается ровно. Не допускайте его перегибов и изломов.

УСТАНОВКА И ЭКСПЛУАТАЦИЯ ЛЕБЕДКИ

Поиск и устранение неисправностей

Неисправность	Возможная причина	Предлагаемое решение
Мотор не крутится	Нарушены контакты в переключателе или контакторе	Проверить соединения
	Вышел из строя переключатель	Заменить переключатель
	Нарушения в работе контактора	Проверить, слышны ли характерные щелчки из блока
	Ослаблены контакты на АКБ	Проверить, затянуть соединения
	Попадание воды в мотор	Произвести обслуживание мотора
	Вышел из строя мотор	Проверить напряжение на клеммах мотора при нажатой клавише управления. Если напряжение есть — заменить мотор.
Мотор слишком горячий	Слишком продолжительная работа лебедки	Дать мотору возможность остыть
Мотор крутится медленно или с недостаточной мощностью	Аккумуляторная батарея разряжена	Зарядить аккумуляторную батарею
	Питание на клеммах мотора не соответствует необходимому	Проверить провода, соединения
Мотор крутится, барабан — нет	Повреждение механизма блокировки свободного отпуска троса или редуктора	Убедиться, что механизм блокировки работает исправно. В противном случае обратиться к официальному дилеру
Мотор крутится только в одну сторону	Вышел из строя контактор	Постучите слегка по корпусу контактора, замените или отремонтируйте его
	Вышел из строя переключатель	Замените переключатель

ИНСТРУКЦИЯ ПО ЭКСПЛУАТАЦИИ
АККУМУЛЯТОРНОЙ БАТАРЕИ

ЭКСПЛУАТАЦИЯ АККУМУЛЯТОРНОЙ БАТАРЕИ

Использование АКБ

- Перед установкой на технику проверьте напряжение АКБ. Значение напряжения должно быть в диапазоне от 12,6 В до 13,15. Если значение напряжения отличается от указанного, обратитесь к продавцу за консультацией.
- Перед установкой убедитесь, что габаритные размеры, напряжение и емкость АКБ соответствуют технике.
- Убедитесь, что кабели надежно соединены с полюсными выводами АКБ соответствующей полярности.
- Не устанавливайте АКБ в герметичную емкость или пакет во избежание ее повреждения.
- Не держите АКБ рядом с источниками тепла и под прямыми солнечными лучами.
- Не держите АКБ рядом с веществами, способствующими коррозионным процессам.
- Не держите АКБ в местах, где она будет подвергаться сильной вибрации.
- При подключении АКБ к технике или зарядному устройству убедитесь, что выключатели электропитания находятся в положениях **ВЫКЛЮЧЕНО**.

Хранение АКБ

- Храните АКБ в сухом прохладном вентилируемом месте.
- Храните АКБ вдали от источников тепла.
- Необходимо периодически заряжать АКБ во время хранения. При температуре хранения от 20 до 30 градусов Цельсия, заряжайте АКБ не реже одного раза в 3 месяца. Раз в месяц проверяйте уровень заряда.
- Полностью зарядите АКБ перед началом хранения.
- Не храните АКБ при отрицательных температурах.

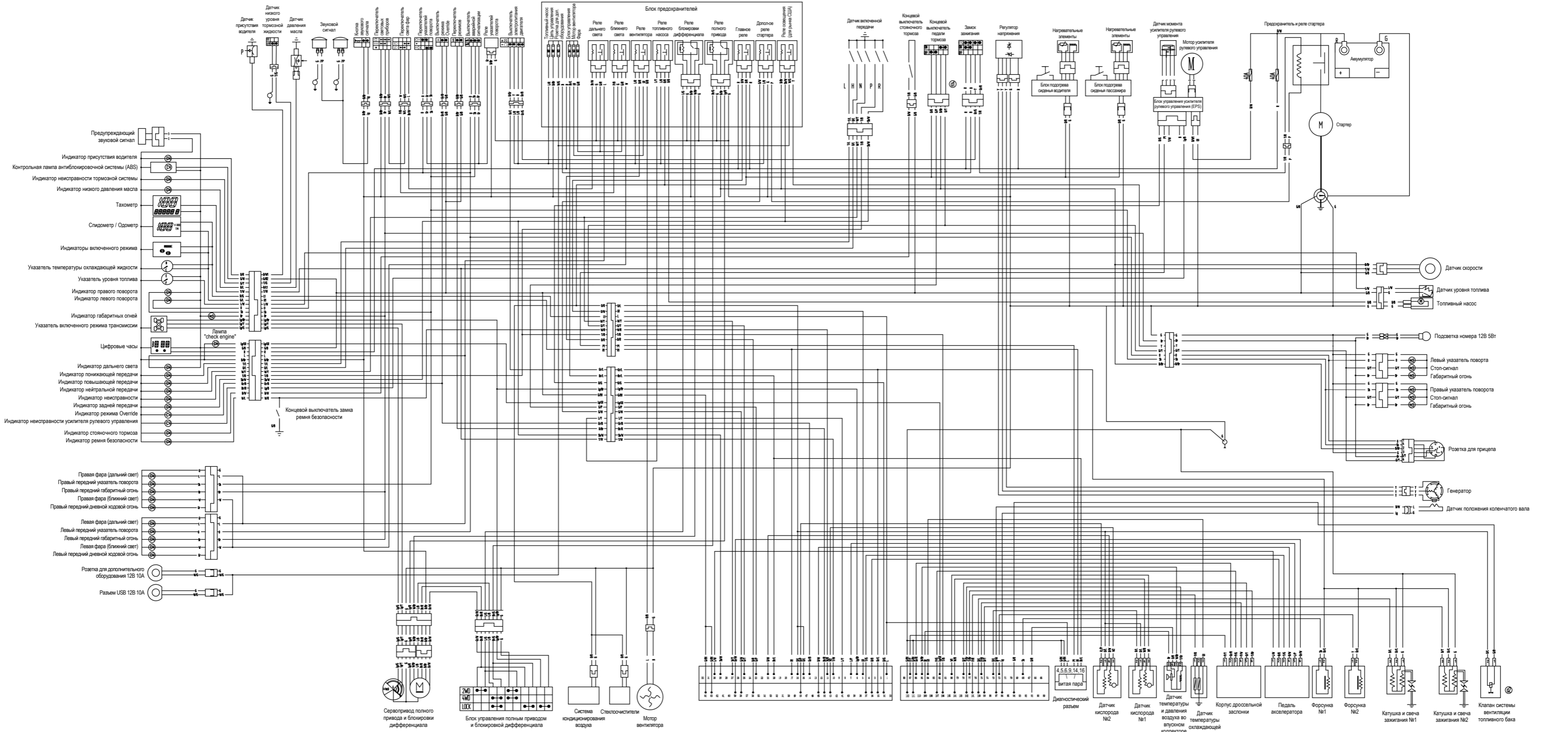
ЭКСПЛУАТАЦИЯ АККУМУЛЯТОРНОЙ БАТАРЕИ

Меры предосторожности

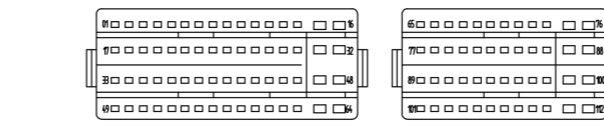
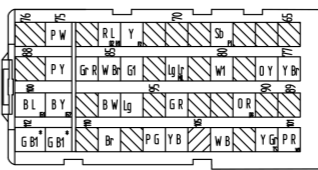
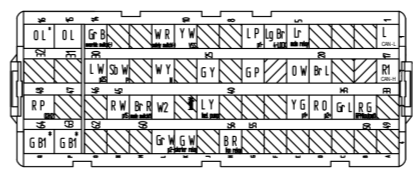
- Храните АКБ в недоступном для детей месте.
- Не заряжайте АКБ вблизи источников искр и открытого огня.
- Не превышайте максимальный зарядный ток.
- Утилизируйте АКБ в соответствии с законодательством и соответствующими нормативными документами.

Зарядка АКБ

- Зарядите АКБ, если ее напряжение опустилось ниже 12,6 В.
- АКБ заряжена полностью, если ее напряжение равно 13,15 В – 13,10 В спустя час, после окончания заряда.
- Выбирайте соответствующее установленной АКБ зарядное устройство и соответствующий режим заряда.
- Не превышайте максимальный зарядный ток.
Рекомендуется выполнять заряд током, не превышающим 1А.



R - красный	G/Y - зеленый/желтый	OB - оранжевый/черный	Y - желтый	BtR - коричневый/красный	Lg/B - светло-зеленый/черный	R/P - красный/фиолетовый
R/W - красный/белый	GB - зеленый/черный	OW - оранжевый/белый	Y/W - желтый/белый	BtL - коричневый/синий	Sb - светло-синий	R/G - красный/зеленый
B - черный	GW - зеленый/белый	OL - оранжевый/синий	Y/R - желтый/красный	BtG - коричневый/зеленый	Sb/W - светло-синий/белый	P - фиолетовый
B/W - черный/белый	W - белый	W - белый	Y/B - желтый/черный	BtW - коричневый/белый	GP - зеленый/фиолетовый	P/B - фиолетовый/черный
B/Y - черный/желтый	L - синий	W/Y - белый/желтый	Y/L - желтый/синий	BtB - коричневый/черный	LR - светло-красный	P/W - фиолетовый/белый
B/Bt - черный/коричневый	L/R - синий/красный	WL - белый/синий	Gr - серый	Lg - светло-зеленый	L/Y - синий/желтый	P/Y - фиолетовый/желтый
B/L - черный/синий	W/L - белый/красный	WBt - белый/коричневый	GrR - серый/красный	LgR - светло-зеленый/красный	OR - оранжевый/красный	P/G - фиолетовый/серый
B/R - черный/красный	L/W - синий/белый	WG - белый/зеленый	Gr/W - серый/белый	Lg/G - светло-зеленый/зеленый	Y/G - желтый/коричневый	P/G - фиолетовый/зеленый
G - зеленый	L/G - синий/зеленый	WB - белый/черный	GrB - серый/черный	Lg/Y - светло-зеленый/желтый	Y/G - желтый/серый	
GR - зеленый/красный	O - оранжевый	Lg/L - светло-зеленый/светло-красный	Bt - коричневый	Lg/Bt - светло-зеленый/коричневый	RL - красный/синий	



Разъем блока управления (ECU)