

250 EXC-F

Артикул № 3213478en



KTM

УВАЖАЕМЫЙ ПОКУПАТЕЛЬ КТМ!

1

Компания КТМ благодарит Вас за сделанный выбор. Теперь Вы являетесь владельцем современного спортивного мотоцикла, эксплуатация которого, при регулярном проведении надлежащего технического обслуживания, подарит незабываемые ощущения.

Желаем удачи и удовольствия в ходе эксплуатации Вашего нового транспортного средства!

Впишите серийный номер вашего мотоцикла ниже

Номер шасси (📖 стр. 12)	Печать дилера
Номер двигателя (📖 стр. 12)	
Номер ключа (все модели EXC/EXC Six Days, 125 XC-W EU) (📖 стр. 12)	

Руководство пользователя соответствует последним на момент издания модификациям данной серии. Однако небольшие расхождения, связанные с новшествами в конструкции, исключить полностью невозможно.

Приведенные спецификации не влекут за собой юридических обязательств производителя. Компания KTM Sportmotorcycle GmbH оставляет за собой эксклюзивное право на изменение, для адаптации под определенные условия эксплуатации, технических параметров, цен, цветов, форм, материалов, услуг, конструкций, оборудования и т. д., а также на остановку производства той или иной модели без предварительного уведомления и указания причин. Компания КТМ не несет ответственности за варианты комплектации, несоответствие иллюстраций и описаний имеющейся модификации, а также за опечатки и другие неточности. Описанные модели могут оснащаться дополнительным оборудованием, не входящим в стандартную комплектацию.

© 2016 KTM Sportmotorcycle GmbH 5230 Маттигхофен, Австрия

Все права защищены

Воспроизведение, включая частичное, а также копирование в любом виде допускается только с явно выраженного письменного разрешения издателя.



ISO 9001(12 100 6061)

В соответствии с международным стандартом управления качеством ISO 9001 КТМ использует процессы обеспечения качества, которые приводят к максимально высокому качеству продукции.

Выпущено: Немецкой службой технического контроля и надзора TÜV.

REG. NO. 12 100 6061

KTM Sportmotorcycle GmbH
5230 Маттигхофен, Австрия

Это руководство распространяется на следующие модели:

250 EXC-F EU (F8103Q9)

250 EXC-F Six Days EU (F8103Q2)

250 EXC-F AU (F8160Q9)

250 EXC-F BR (F8140Q9)





3213478en

07/2016







1	ОБОЗНАЧЕНИЯ.....	6	7.8	Режим отображения SPEED/H (время работы)	24
1.1	Используемые символы	6	7.9	Меню настройки	25
1.2	Шрифты	6	7.10	Настройка единиц измерения	25
2	РЕКОМЕНДАЦИИ ПО БЕЗОПАСНОСТИ	7	7.11	Режим отображения SPEED/CLK (время).....	26
2.1	Целевое назначение	7	7.12	Установка часов	26
2.2	Рекомендации по безопасности	7	7.13	Режим отображения SPEED/LAP (время прохождения круга)26	
2.3	Степени опасности и условные обозначения	7	7.14	Просмотр времени прохождения круга	27
2.4	Предупреждение о несанкционированных действиях.....	7	7.15	Режим отображения SPEED/ODO (одометр)	27
2.5	Безопасная эксплуатация	8	7.16	Режим отображения SPEED/TR1 (бортовой компьютер trip master 1)	27
2.6	Защитная одежда.....	8	7.17	Режим отображения SPEED/TR2 (бортовой компьютер trip master 2).....	28
2.7	Правила выполнения ремонтных и сервисных работ.....	8	7.18	Настройка режима TR2 (trip master 2).....	28
2.8	Охрана окружающей среды	8	7.19	Режим отображения SPEED/A1 (средняя скорость 1)	28
2.9	Руководство по эксплуатации	9	7.20	Режим отображения SPEED/A2 (средняя скорость 2)	29
3	ВАЖНАЯ ИНФОРМАЦИЯ	10	7.21	Режим отображения SPEED/S1 (секундомер 1)	29
3.1	Гарантии производителя и товарного качества	10	7.22	Режим отображения SPEED/S2 (секундомер 2)	29
3.2	Рабочие и вспомогательные материалы	10	7.23	Таблица функций	30
3.3	Запасные части, аксессуары	10	7.24	Таблица условий и активации меню	31
3.4	Обслуживание	10	8	ПОДГОТОВКА К ЭКСПЛУАТАЦИИ	32
3.5	Рисунки	10	8.1	Рекомендации по первому использованию	32
3.6	Обслуживание покупателей.....	10	8.2	Обкатка двигателя	33
4	ВИД ТРАНСПОРТНОГО СРЕДСТВА	11	8.3	Пусковой ток литий-ионных аккумуляторов при низких температурах (EXC-F EU/AU, EXC-F Six Days).....	33
4.1	Вид транспортного средства, левая передняя сторона (пример)	11	8.4	Подготовка мотоцикла к сложным условиям эксплуатации 33	
4.2	Вид транспортного средства, правая задняя сторона (пример)	12	8.5	Подготовка к вождению по сухому песку	34
5	СЕРИЙНЫЕ НОМЕРА	13	8.6	Подготовка к вождению по влажному песку	34
5.1	Номер шасси.....	13	8.7	Подготовка к вождению по влажным и грязным поверхностям.....	35
5.2	Ярлык с указанием типа	13	8.8	Подготовка к вождению при высокой температуре и низкой скорости.....	35
5.3	Номер ключа	13	8.9	Подготовка к вождению при низких температурах и по снегу.....	35
5.4	Номер двигателя	13	9	ИНСТРУКЦИИ ПО ВОЖДЕНИЮ	36
5.5	Номер вилки.....	13	9.1	Проверки и уход за транспортным средством при подготовке к эксплуатации	36
5.6	Номер амортизатора.....	14	9.2	Запуск двигателя.....	36
6	ОРГАНЫ УПРАВЛЕНИЯ	15	9.3	Включение «лаунч-контроля» (EXC-F Six Days)	37
6.1	Рычаг сцепления.....	15	9.4	Включение антипробуксовочной системы (EXC-F Six Days) 37	
6.2	Рычаг ручного тормоза	15	9.5	Запуск	38
6.3	Ручка акселератора.....	15	9.6	Переключение передач, движение	38
6.4	Аварийный выключатель	15	9.7	Торможение.....	38
6.5	Кнопка звукового сигнала	15	9.8	Остановка, парковка	39
6.6	Переключатель режимов освещения	16	9.9	Транспортировка	39
6.7	Переключатель указателей поворота	16	9.10	Заправка топливом	40
6.8	Аварийный выключатель зажигания.....	16	10	ГРАФИК ОБСЛУЖИВАНИЯ.....	41
6.9	Кнопка электростартера	16	10.1	Дополнительная информация	41
6.10	Комбинированный переключатель (EXC-F Six Days).....	17	10.2	Обязательные работы	41
6.11	Обзор индикаторных ламп.....	17	10.3	Рекомендуемые работы.....	42
6.12	Открытие крышки заливной горловины.....	17	11	РЕГУЛИРОВКА ШАССИ	43
6.13	Закрытие крышки заливной горловины	18	11.1	Проверка основных настроек подвески с учетом веса водителя	43
6.14	Кнопка холодного запуска	18	11.2	Демпфирование сжатия амортизатора.....	43
6.15	Регулировочный винт холостых оборотов.....	19	11.3	Регулировка демпфирования низкоскоростного сжатия амортизатора	43
6.16	Рычаг переключения передач	19	11.4	Регулировка демпфирования высокоскоростного сжатия амортизатора	44
6.17	Рычаг ножного тормоза	19	11.5	Регулировка демпфирования отбоя амортизатора	44
6.18	Боковая подножка	20	11.6	Измерение проседания заднего колеса без нагрузки.....	45
6.19	Замок рулевой колонки.....	20	11.7	Проверка статического проседания амортизатора.....	45
6.20	Блокировка рулевого управления	20	11.8	Проверка проседания амортизатора при вождении	46
6.21	Разблокировка рулевого управления.....	21	11.9	Регулировка преднатяга пружины амортизатора	46
7	СПИДОМЕТР.....	22			
7.1	Обзор.....	22			
7.2	Активация и тестирование спидометра	22			
7.3	Настройка в километрах или в милях	22			
7.4	Настройка функций спидометра	23			
7.5	Установка часов.....	23			
7.6	Просмотр времени прохождения круга	23			
7.7	Режим отображения SPEED (СКОРОСТЬ).....	24			

11.10	Регулировка проседания амортизатора при вождении	47	12.47	Демонтаж защиты двигателя (EXC-F Six Days)	78
11.11	Проверка основных настроек вилки	47	12.48	Установка защиты двигателя (EXC-F Six Days)	78
11.12	Регулировка демпфирования сжатия вилки	47	13	ТОРМОЗНАЯ СИСТЕМА	79
11.13	Регулировка демпфирования отбоя вилки	48	13.1	Проверка свободного хода рычага ручного тормоза	79
11.14	Регулировка преднатяга пружины вилки (EXC-F Six Days)	49	13.2	Регулировка свободного хода рычага ручного тормоза	79
11.15	Положение руля	50	13.3	Проверка состояния тормозных дисков	79
11.16	Регулировка положения руля	50	13.4	Проверка уровня тормозной жидкости в контуре переднего тормоза	80
12	ОБСЛУЖИВАНИЕ ШАССИ	52	13.5	Добавление жидкости в контур переднего тормоза	80
12.1	Подъем мотоцикла при помощи стоечного подъемника	52	13.6	Проверка передних тормозных колодок	81
12.2	Снятие мотоцикла со стоечного подъемника	52	13.7	Замена передних тормозных колодок	81
12.3	Стравливание давления в вилке	52	13.8	Проверка свободного хода педали ножного тормоза	83
12.4	Очистка пыльников перьев вилки	52	13.9	Регулировка основного положения педали ножного тормоза	83
12.5	Снятие протектора вилки	53	13.10	Проверка уровня тормозной жидкости в контуре заднего тормоза	84
12.6	Установка протектора вилки	53	13.11	Добавление жидкости в контур заднего тормоза	84
12.7	Снятие перьев вилки	53	13.12	Проверка задних тормозных колодок	85
12.8	Установка перьев вилки	54	13.13	Замена колодок заднего тормоза	85
12.9	Снятие нижней траверсы (EXC-F EU/AU/BR)	55	14	КОЛЕСА, ШИНЫ	88
12.10	Снятие нижней траверсы (EXC-F Six Days)	55	14.1	Демонтаж переднего колеса	88
12.11	Установка нижней траверсы (EXC-F EU/AU/BR)	56	14.2	Установка переднего колеса	88
12.12	Установка нижней траверсы (EXC-F Six Days)	58	14.3	Демонтаж заднего колеса	89
12.14	Регулировка люфта подшипника рулевой колонки	60	14.4	Установка заднего колеса	90
12.13	Проверка люфта подшипника рулевой колонки	60	14.5	Проверка состояния шин	91
12.14	Регулировка люфта подшипника рулевой колонки (EXC-F EU/AU/BR)	60	14.6	Проверка давления в шинах	91
12.14	Регулировка люфта подшипника рулевой колонки (EXC-F Six Days)	61	14.7	Проверка натяжения спиц	92
12.16	Смазка подшипника рулевой колонки консистентной смазкой	61	15	ЭЛЕКТРООБОРУДОВАНИЕ	93
12.17	Снятие переднего крыла	61	15.1	Снятие аккумуляторной батареи (Все модели 250/300, XC-W US, XC-W Six Days US)	93
12.18	Установка переднего крыла	62	15.2	Установка аккумуляторной батареи	94
12.19	Снятие амортизатора	63	15.3	Подзарядка аккумуляторной батареи	94
12.20	Установка амортизатора	63	15.4	Замена главного плавкого предохранителя	96
12.21	Снятие сиденья	63	15.5	Замена предохранителей отдельных потребителей электроэнергии	97
12.22	Установка сиденья	64	15.6	Демонтаж защитной крышки передней фары вместе с фарой	98
12.23	Демонтаж крышки корпуса воздушного фильтра	64	15.7	Установка защитной крышки передней фары вместе с фарой	99
12.24	Установка крышки корпуса воздушного фильтра	64	15.8	Замена лампы передней фары	99
12.25	Демонтаж крышки корпуса воздушного фильтра	65	15.9	Проверка настройки передней фары	100
12.26	Установка воздушного фильтра	65	15.10	Регулировка диапазона передней фары	100
12.27	Очистка воздушного фильтра и корпуса воздушного фильтра	66	15.11	Замена лампы сигнала поворота	100
12.28	Герметичное закрытие корпуса воздушного фильтра	66	15.12	Замена батареи спидометра	101
12.29	Закрепление крышки корпуса воздушного фильтра	66	15.13	Разъем диагностики	102
12.30	Демонтаж главного глушителя	67	16	СИСТЕМА ОХЛАЖДЕНИЯ	103
12.31	Установка главного глушителя	67	16.1	Система охлаждения	103
12.32	Замена набивки из стекловолокна главного глушителя	67	16.2	Проверка уровня антифриза и охладителя	103
12.33	Демонтаж топливного бака	68	16.3	Проверка уровня охлаждающей жидкости	104
12.34	Установка топливного бака	69	16.4	Слив охладителя	104
12.35	Проверка цепи на загрязнение	70	16.5	Заполнение системы охлаждения	105
12.36	Очистка цепи	71	17	РЕГУЛИРОВКА ДВИГАТЕЛЯ	106
12.37	Проверка натяжения цепи	71	17.1	Проверка свободного хода троса акселератора	106
12.38	Регулировка натяжения цепи	72	17.2	Регулировка свободного хода троса акселератора	106
12.39	Проверка состояния цепи, ведомой и ведущей звездочек и направляющей цепи	73	17.3	Настройка карты приёмности двигателя	107
12.40	Проверка рамы	74	17.4	Изменение режима работы двигателя с помощью переключателя карт (EXC-F Six Days)	107
12.41	Проверка маятника	75	17.5	Регулировка оборотов холостого хода	108
12.42	Проверка прокладки троса акселератора	75	17.6	Задание положения дроссельного клапана	108
12.43	Проверка резиновой ручки	75	17.7	Проверка исходного положения рычага переключения передач	109
12.44	Регулировка основного положения рычага сцепления	76			
12.45	Проверка/корректировка уровня жидкости в контуре гидравлического сцепления	76			
12.46	Замена жидкости в контуре гидравлического сцепления	77			

17.8	Регулировка исходного положения рычага переключения передач.....	109
18	ОБСЛУЖИВАНИЕ ДВИГАТЕЛЯ.....	110
18.1	Замена сетчатого топливного фильтра 	110
18.2	Проверка уровня моторного масла.....	110
18.3	Замена трансмиссионного масла 	111
18.4	Долив моторного масла	113
19	МОЙКА И УХОД	114
19.1	Очистка мотоцикла	114
19.2	Проверка и обслуживание для эксплуатации в зимний период	115
20	ХРАНЕНИЕ	116
20.1	Хранение.....	116
20.2	Подготовка к эксплуатации после хранения.....	116
21	ПОИСК И УСТРАНЕНИЕ НЕИСПРАВНОСТЕЙ	117
22	ТЕХНИЧЕСКИЕ ДАННЫЕ	119
22.1	Двигатель	119
22.2	Моменты затяжки крепежных элементов двигателя.....	119
22.3	Объемы рабочих жидкостей.....	121
22.3.1	Трансмиссионное масло	121
22.3.2	Объем охлаждающей жидкости	121
22.3.3	Объем топлива.....	121
22.4	Шасси.....	121
22.5	Электрооборудование	122
22.6	Шины.....	122
22.7	Вилка	122
22.7.1	EXC-F EU/AU/BR	122
22.7.2	EXC-F Six Days.....	123
22.8	Амортизатор	123
22.9	Моменты затяжки крепежных элементов шасси.....	124
23	ЭКСПЛУАТАЦИОННЫЕ ЖИДКОСТИ	126
24	ДОПОЛНИТЕЛЬНЫЕ РАСХОДНЫЕ МАТЕРИАЛЫ И ЖИДКОСТИ	128
25	СТАНДАРТЫ	129
26	УКАЗАТЕЛЬ СПЕЦИАЛЬНЫХ ТЕРМИНОВ.....	130
27	СПИСОК СОКРАЩЕНИЙ.....	131
28	ПЕРЕЧЕНЬ СИМВОЛОВ	132
28.1	Желтые и оранжевые символы.....	132
28.2	Зеленые и синие символы.....	132
	АЛФАВИТНЫЙ УКАЗАТЕЛЬ	133

1.1 Используемые символы

Ниже описаны символы, используемые в руководстве.

	Обозначение прогнозируемого события (например, определенного действия или функции).
	Обозначение непрогнозируемого события (например, определенного действия или функции).
	Выполнение работ, помеченных данным символом, требует специальных технических знаний и навыков. В интересах собственной безопасности для выполнения таких процедур следует обращаться в авторизованный сервисный центр КТМ, где обслуживание мотоцикла будет выполнено обученным персоналом, с применением специального инструмента и оборудования.
	Ссылка на определенную страницу (на указанной странице приведена подробная информация по данному вопросу).
	Обозначение более подробной информации или рекомендаций.
	Обозначение результата тестовой операции.

1.2 Шрифты

Ниже описаны типографические форматы, используемые в данном документе.

Специфическое наименование	Обозначение фирменного наименования продукции.
Наименование®	Обозначение наименования с защищенными правами.
Торговая марка™	Обозначение торговой марки, зарегистрированной на внешнем рынке.
<u>Подчеркнутые термины</u>	Обозначение технических характеристик мотоцикла или технических терминов, объясняемых в глоссарии.

2.1 Целевое назначение

Спортивные мотоциклы КТМ разрабатываются и производятся с учетом обычных нагрузок и воздействий, возникающих во время спортивных соревнований. Мотоциклы соответствуют действующим в настоящее время нормам и категориям, принятым в ведущих международных организациях, осуществляющих деятельность в области автоспорта.



Примечание

Только обученные лица допускаются к управлению транспортным средством. На дорогах общего пользования разрешается эксплуатация мотоцикла только омологированной (с ограничениями по некоторым характеристикам) версии.

Версия мотоцикла без ограничений должна эксплуатироваться лишь на закрытых трассах, достаточно удаленных от дорог общего пользования.

Мотоцикл разработан для участия в спортивных гонках по бездорожью (эндуро), а не только для участия в мотокроссах.

2.2 Рекомендации по безопасности

Для безопасной эксплуатации данного транспортного средства необходимо соблюдать ряд инструкций по технике безопасности. Поэтому следует внимательно прочитать данное руководство. Инструкции по технике безопасности выделены в тексте и относятся к соответствующим параграфам.



Примечание

На транспортном средстве имеются различные информационные и предупреждающие наклейки в хорошо заметных местах. Их удалять запрещено. Если наклейки отсутствуют, водитель или другие лица могут не осознавать опасности и в результате получить травму.

2.3 Степени опасности и условные обозначения



Опасность

Обозначает опасность, которая, если не предпринять соответствующие меры, немедленно и неизбежно приведет к смерти или серьезной травме.



Предупреждение

Обозначает опасность, которая, если не предпринять соответствующие меры, может привести к смерти или серьезной травме.



Предостережение

Обозначает опасность, которая, если не предпринять соответствующие меры, может привести к легкой травме.

Примечание

Указывает на вероятность серьезного повреждения оборудования и материалов, если не будут предприняты меры предосторожности.



Предупреждение

Предупреждение об опасности нанесения значительного экологического вреда, если не будут предприняты меры предосторожности.

2.4 Предупреждение о несанкционированных действиях

Запрещается несанкционированное вмешательство в систему снижения уровня шума. Федеральный закон запрещает выполнять или разрешать выполнение другими лицами следующих действий:

1. Демонтаж или приведение в нерабочее состояние любыми лицами (кроме как для целей технического обслуживания, ремонта или замены), любого устройства либо элемента конструкции, встроенного в новое транспортное средство для снижения шума, перед продажей или поставкой конечному покупателю или в процессе эксплуатации мотоцикла.
2. Использование транспортного средства после демонтажа или приведения в нерабочее состояние любым лицом указанного устройства или элемента конструкции.


К несанкционированному вмешательству относятся действия, перечисленные ниже:

1. Снятие или прокол основного глушителя, перегородок, приемных труб глушителей или любых других компонентов, проводящих выхлопные газы.
2. Снятие или прокол любой детали впускной системы.
3. Отсутствие надлежащего технического обслуживания.
4. Замена любых движущихся частей транспортного средства или деталей системы выхлопа или впуска на детали, отличающиеся от утвержденных к применению изготовителем.

2.5 Безопасная эксплуатация


 **Опасность**
Опасность несчастного случая Водитель, не способный осуществлять управление мотоциклом, представляет опасность как для самого себя, так и для других лиц.

- Запрещается эксплуатировать транспортное средство под воздействием алкоголя, наркотиков или лекарственных препаратов.
- Запрещается эксплуатировать транспортное средство лицам с нарушениями физического или психического здоровья.

 **Опасность**
Опасность отравления Выхлопные газы ядовиты, и их вдыхание может привести к потере сознания и/или смерти.

- При работающем двигателе всегда следует проверять, имеется ли достаточная вентиляция.
- Не запускать и не эксплуатировать двигатель в закрытом пространстве без наличия эффективной системы вытяжки отработавших газов.

Предупреждение

 **Опасность ожогов** Некоторые компоненты транспортного средства очень сильно нагреваются во время работы.

- Запрещается касаться горячих компонентов, таких как выхлопная система, радиатор, двигатель, амортизатор и тормозная система.
- Дать этим компонентам остыть перед началом любых работ с ними.


Разрешается эксплуатировать транспортное средство, только если оно находится в отличном техническом состоянии, в соответствии с его назначением, безопасным и безвредным для окружающей среды способом.

Для движения на транспортном средстве по общественным дорогам требуются соответствующие водительские права.

Неисправности, отрицательно сказывающиеся на безопасности, должны быть немедленно устранены в авторизованной мастерской KTM.

Необходимо соблюдать инструкции, приведенные на информационных и предупреждающих наклейках на транспортном средстве.

2.6 Защитная одежда

 **Предупреждение**
Риск получения травм Управление мотоциклом без защитного снаряжения или низкое качество средств безопасности существенно повышают риск получения травм.

- Надевать защитную одежду (шлем, ботинки, перчатки, брюки и куртку с защитными элементами) каждый раз, когда вы эксплуатируете транспортное средство.
- Снаряжение мотоциклиста должно быть исправным и соответствовать действующим требованиям ПДД.

В интересах Вашей собственной безопасности компания, KTM рекомендует эксплуатировать транспортное средство только в защитной одежде.

2.7 Правила выполнения ремонтных и сервисных работ

Для выполнения определенных работ потребуются специальные инструменты. Они не входят в комплект поставки транспортного средства, но могут быть заказаны по номеру, указанному в скобках. Например: съемник для подшипников (15112017000)

При сборке транспортного средства запасные части, не подлежащие повторному использованию (например, самоконтрящиеся винты и гайки, прокладки, уплотнители, уплотнительные кольца, шплинты, стопорные шайбы) заменяются новыми деталями.

Если на резьбовые соединения необходимо наносить герметик (например, **Loctite**®), следует придерживаться инструкций производителя.

После разборки мотоцикла следует тщательно протереть детали, подлежащие дальнейшей эксплуатации, и осмотреть их на наличие признаков повреждения и износа. Поврежденные или изношенные детали необходимо заменить.

По завершении ремонтных работ или технического обслуживания, следует проверить транспортное средство на пригодность к эксплуатации.

2.8 Охрана окружающей среды

При ответственной эксплуатации мотоцикла можно быть уверенным в том, что никаких проблем не возникнет. Для защиты статуса мотоциклетного спорта следует эксплуатировать мотоцикл на законных основаниях, с полным осознанием ответственности перед другими людьми, а также ответственности за защиту окружающей среды.

При утилизации использованного масла или других рабочих и вспомогательных жидкостей и использованных компонентов следует соблюдать законы и нормы соответствующей страны.

Поскольку на мотоциклы не распространяются директивы ЕС, регулирующие утилизацию использованных транспортных средств, не существует нормативных правил, относящихся к утилизации мотоцикла, срок службы которого подошел к концу. Необходимую консультацию по данному вопросу можно получить у дилера KTM.

2.9 Руководство по эксплуатации

Перед первой поездкой следует внимательно ознакомиться с данным руководством. В нем содержатся полезная информация и советы владельцу о том, как правильно эксплуатировать и обслуживать мотоцикл. Только так Вы узнаете, как идеально приспособить мотоцикл для собственных потребностей и защитить себя от травм.

Следует хранить руководство в доступном месте, чтобы всегда иметь возможность обратиться к нему при необходимости.

Если Вы хотите узнать больше о транспортном средстве или у вас возникли вопросы по прочтенному материалу, следует обратиться к официальному дилеру компании KTM. Руководство пользователя – важная принадлежность мотоцикла, и в случае продажи транспортного средства его необходимо передать новому владельцу.

3.1 Гарантии производителя и товарного качества

Работы, описанные в графике обслуживания, должны выполняться только в авторизованной мастерской KTM с подтверждением их выполнения в Гарантийном талоне обслуживания заказчика и на сайте **KTM dealer.net**, в противном случае гарантийные рекламации будут не действительны. Гарантийные рекламации в отношении повреждений, вызванных управлением транспортным средством и (или) внесением в него изменений, не рассматриваются.

Дополнительную информацию по гарантии или заверению и процедурам, относящимся к ним, можно найти в Гарантийном талоне обслуживания заказчика.

3.2 Рабочие и вспомогательные материалы



Предупреждение

Опасность для окружающей среды Неправильное обращение с топливом представляет угрозу для окружающей среды.

- Не допускать попадания топлива в грунтовые воды, на землю или в канализационную систему.

Использовать рабочие и вспомогательные материалы (такие как топливо и смазки) в соответствии с указаниями в руководстве пользователя.

3.3 Запасные части, аксессуары

Из соображений собственной безопасности следует устанавливать на мотоцикл только одобренные и/или рекомендованные компанией KTM запасные части и аксессуары; их установка должна осуществляться только в авторизованном сервисном центре. KTM не принимает на себя никакой ответственности в отношении изделий других производителей и возникающих в результате их использования ущерба и потерь.

Некоторые запасные части и принадлежности в описаниях указаны в скобках. Необходимую консультацию по данному вопросу можно получить у дилера KTM.

Текущая версия каталога запчастей **KTM PowerParts** для данного транспортного средства представлена на веб-сайте KTM.

Международный веб-сайт KTM: <http://www.ktm.com> <http://www.ktm.com>

3.4 Обслуживание

Обязательным условием оптимальной эксплуатации мотоцикла и долговечности его элементов является регулярное выполнение владельцем всех процедур технического обслуживания, предписанных данным руководством, а также правильность регулировки двигателя и элементов подвески. Неправильная настройка может привести к преждевременному износу элементов и выходу мотоцикла из строя.

Эксплуатация мотоцикла в экстремальных условиях, например, на очень грязных и мокрых дорогах, может стать причиной повышенного износа коробки передач, тормозов и элементов подвески. По этой причине может потребоваться сокращение указанных в графике интервалов обслуживания мотоцикла или замены изношенных элементов.

Следует соблюдать правила обкатки двигателя, а также строго придерживаться приведенного графика технического обслуживания. Соблюдение интервалов техобслуживания и замены изношенных элементов значительно продлевает срок службы мотоцикла.

3.5 Рисунки

Рисунки, содержащиеся в данном руководстве, могут изображать специальное оборудование.

Для наглядности некоторые компоненты могут быть показаны в разобранном виде или не показаны совсем. Не всегда нужно разбирать компонент, чтобы выполнить необходимую процедуру. Следует соблюдать инструкции, приведенные в тексте.

3.6 Обслуживание покупателей

Официальный дилер KTM готов ответить на любые вопросы, которые могут у Вас возникнуть по поводу эксплуатации транспортного средства и деятельности компании KTM.

Перечень официальных дилеров KTM можно найти на веб-сайте компании.

Международный веб-сайт KTM: <http://www.ktm.com> <http://www.ktm.com>

4.1 Вид транспортного средства, левая передняя сторона (пример)



- | | |
|---|--|
| 1 | Рычаг ручного тормоза (📖 стр. 14) |
| 2 | Рычаг сцепления (📖 стр. 14) |
| 3 | Крышка заливной горловины |
| 4 | Номер двигателя (📖 стр. 12) |
| 5 | Боковая подножка (📖 стр. 19) |
| 6 | Рычаг переключения передач (📖 стр. 18) |

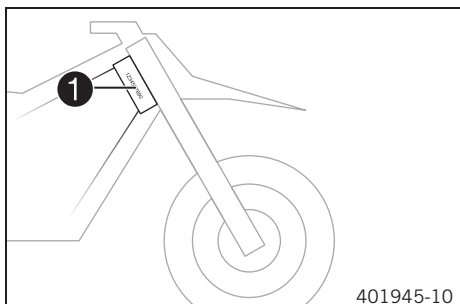
4.2 Вид транспортного средства, правая задняя сторона (пример)



K00580-10

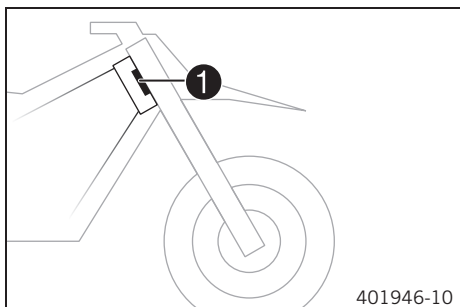
1	Аварийный выключатель (📖 стр. 14)
1	Кнопка звукового сигнала (📖 стр. 14)
1	Переключатель режимов освещения (📖 стр. 15)
1	Переключатель указателей поворота (📖 стр. 15)
2	Аварийный выключатель зажигания (📖 стр. 15)
2	Кнопка включения электростартера (📖 стр. 15)
3	Ручка акселератора (📖 стр. 14)
4	Номер шасси (📖 стр. 12)
4	Ярлык с указанием типа (📖 стр. 12)
5	Номер вилки (📖 стр. 12)
6	Рычаг заднего тормоза (📖 стр. 18)
7	Номер амортизатора (📖 стр. 13)

5.1 Номер шасси



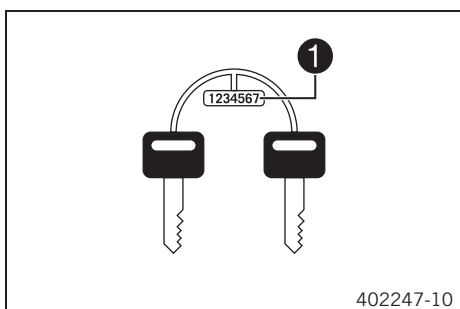
Номер шасси **1** выбит справа на рулевой колонке.

5.2 Ярлык с указанием типа



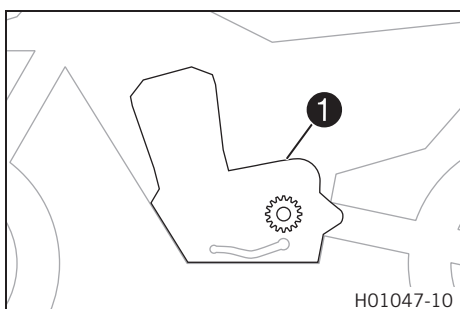
Табличка с указанием типа **1** крепится на передней части рулевой колонки.

5.3 Номер ключа



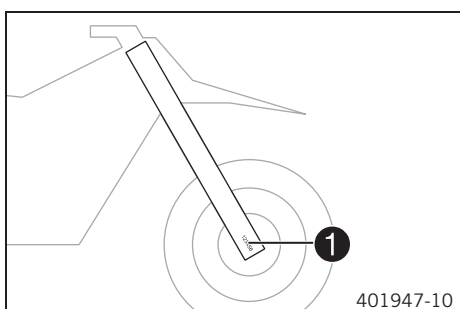
Номер ключа **1** для запираения руля выбит на бирке, прикрепленной к связке ключей.

5.4 Номер двигателя



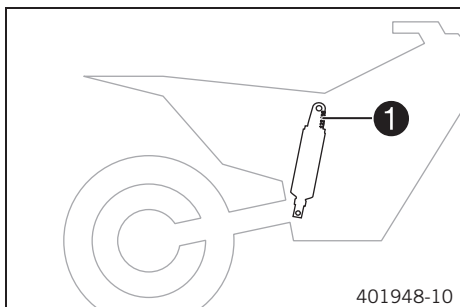
Номер двигателя **1** выбит на левой стороне силового агрегата, над ведущей звездочкой.

5.5 Номер вилки



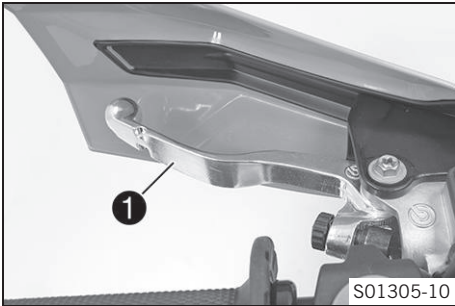
Номер вилки **1** выбит на внутренней стороне пера вилки.

5.6 Номер амортизатора



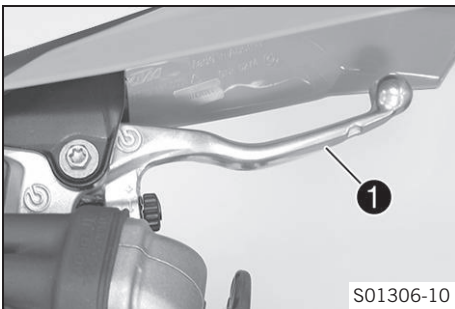
Номер детали амортизатора **1** выбит на верхней части амортизатора над регулировочным кольцом на стороне двигателя.

6.1 Рычаг сцепления



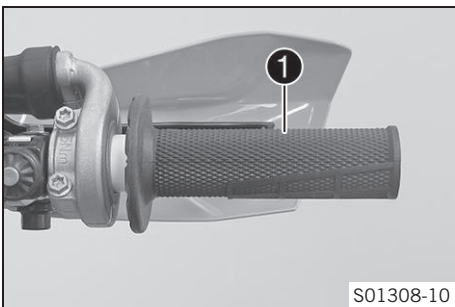
Рычаг сцепления **1** расположен на левой рукоятке руля. Сцепление является гидравлическим и саморегулирующимся.

6.2 Рычаг ручного тормоза



Рычаг переднего тормоза **1** расположен на правой рукоятке руля. Передний тормоз задействуется с помощью рукоятки переднего тормоза.

6.3 Ручка акселератора





Ручка акселератора **1** расположена на правой рукоятке руля.

6.4 Аварийный выключатель



Электронный выключатель зажигания **1** расположен на левой рукоятке руля.

Возможные состояния



- Электронный выключатель зажигания  в исходном положении – в этом положении цепь зажигания замкнута, запуск двигателя возможен
- Электронный выключатель зажигания  в нажатом состоянии – в этом положении цепь зажигания разомкнута, работающий двигатель останавливается, а неработающий двигатель не может быть запущен.

6.5 Кнопка звукового сигнала

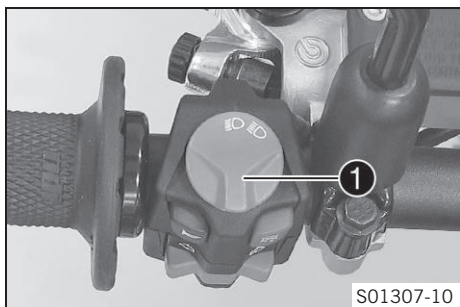


Кнопка звукового сигнала **1** находится на левой стороне руля.

Возможные состояния

- Кнопка звукового сигнала  в нейтральном положении.
- Кнопка звукового сигнала  нажата - в этом положении срабатывает звуковой сигнал.

6.6 Переключатель режимов освещения



Переключатель режимов освещения **1** расположен на левой рукоятке руля.

Возможные состояния

	Включение ближнего света – переключатель находится в центральном положении. При таком положении включены ближний свет фары и задний фонарь.
	Включение дальнего света – переключатель повернут против часовой стрелки. При таком положении включены дальний свет фары и задний фонарь.

6.7 Переключатель указателей поворота



Переключатель указателей поворота **1** расположен на левой рукоятке руля.

Возможные состояния

	Указатели поворота выключены – Переключатель указателей поворота находится в центральном положении.
	Включен левый указатель поворота – переключатель сдвинут влево.
	Включен правый указатель поворота – переключатель сдвинут вправо.

6.8 Аварийный выключатель зажигания

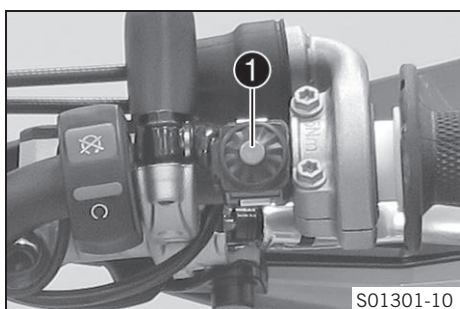


Аварийный выключатель зажигания **1** расположен на правой рукоятке руля.

Возможные состояния

	Зажигание выключено – в этом положении цепь зажигания размыкается, работающий двигатель останавливается, а неработающий двигатель не заводится.
	Зажигание включено – цепь зажигания замкнута, запуск двигателя возможен.

6.9 Кнопка электростартера

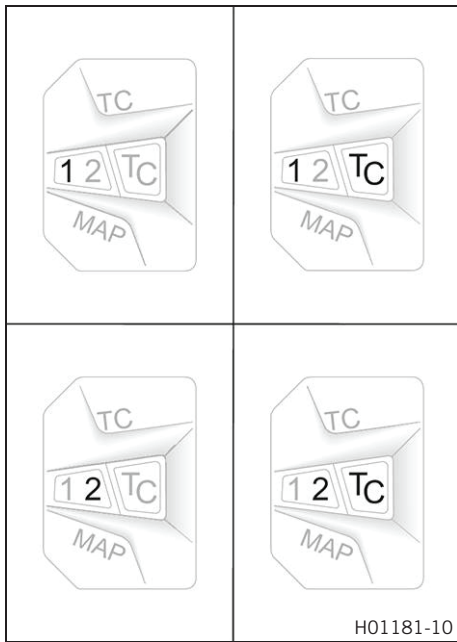


Кнопка электростартера **1** расположена на правой рукоятке руля.

Возможные состояния

- Кнопка электростартера **1** в нейтральном положении
- Кнопка электростартера **1** нажата – в этом положении запускается электростартер.

6.10 Комбинированный переключатель (EXC-F Six Days)



H01181-10

Комбинированный переключатель расположен на левой рукоятке руля.

Возможные состояния

1	STANDARD (СТАНДАРТНЫЙ) – Когда загорается индикатор LED 1 , активируется режим работы двигателя STANDARD.
1TC	STANDARD с TC - Когда загораются индикаторы 1 и TC , активируется режим STANDARD с антипробуксовочной системой (TC).
2	ADVANCED (ПРОДВИНУТЫЙ) - Когда загорается индикатор LED 2 , активируется режим ADVANCED.
2TC	ADVANCED с TC - Когда загораются индикаторы 2 и TC , активируется режим ADVANCED с антипробуксовочной системой.



Предупреждение

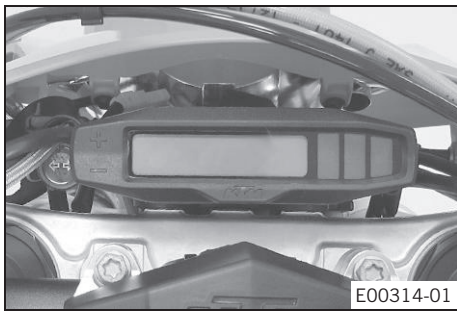
Аннулирование государственного разрешения на использование на дорогах и страхового обеспечения. Если на мотоцикле установлен комбинированный переключатель, то разрешение на использование мотоцикла на дорогах является недействительным.

- Мотоцикл с установленным комбинированным переключателем может эксплуатироваться лишь на закрытых трассах, достаточно удаленных от дорог общего пользования.

С помощью кнопки **MAP** на комбинированном переключателе можно изменить режим работы двигателя.

С помощью комбинированного переключателя можно также включить «**лаунч-контроль**» и антипробуксовочную систему.

6.11 Обзор индикаторных ламп



Возможные состояния

	Индикатор дальнего света светится синим цветом – включен дальний свет.
	Индикаторная лампа предупреждения о неисправности светится/мигает желтым светом – встроенная система диагностики (OBD) обнаружила критическую ошибку, относящуюся к выхлопу или безопасности.
	Индикаторная предупреждающая лампа уровня топлива светится желтым светом – уровень топлива достиг резервной отметки.
	Индикатор указателя поворота мигает зеленым цветом – включен сигнал поворота.

6.12 Открытие крышки заливной горловины



Опасность

Опасность возгорания Топливо крайне огнеопасно.

При нагревании топливо расширяется и в случае переполнения бака может вылиться из него.

- Запрещается заправка транспортного средства вблизи источников открытого пламени или во время курения.
- Отключить двигатель для повторной заправки.
- Нельзя допускать пролива топлива, особенно его попадания на горячие части мотоцикла.
- Необходимо немедленно вытереть пролившееся топливо.
- Соблюдать технические требования, относящиеся к заправке топливом.



Предупреждение

Опасность отравления Топливо ядовито и опасно для здоровья.

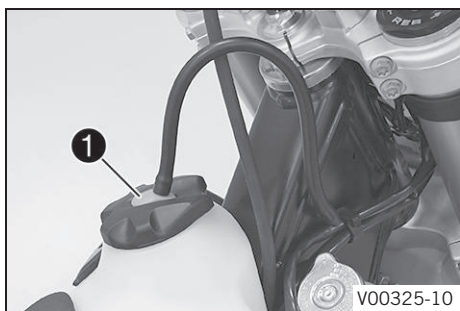
- Избегать попадания топлива на кожу, в глаза и на одежду.
- При попадании топлива в желудочно-кишечный тракт немедленно обратиться за медицинской помощью.
- Не вдыхать пары топлива.
- При попадании топлива на кожу промыть пораженный участок проточной водой.
- При попадании топлива в глаза их следует немедленно промыть водой и обратиться за медицинской помощью.
- Одежду, на которую попало топливо, следует сменить.
- Хранить топливо в подходящей таре в недоступном для детей месте.



Предупреждение

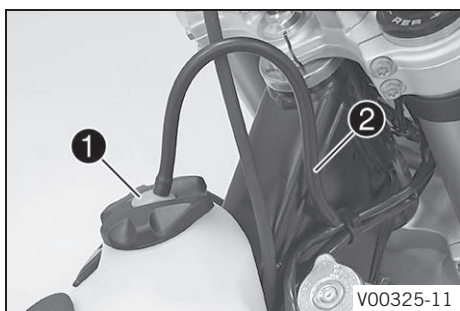
Опасность для окружающей среды Неправильное обращение с топливом представляет угрозу для окружающей среды.

- Не допускать попадания топлива в грунтовые воды, в землю или в канализационную систему.



- Нажать кнопку деблокировки **1**, повернуть крышку заливной горловины против часовой стрелки, поднять ее и снять.

6.13 Закрытие крышки заливной горловины



- Установить крышку заливной горловины на место и повернуть по часовой стрелке, пока кнопка деблокировки **1** не заблокируется.



Примечание

Проложить шланг сапуна топливного бака **2** без перекручивания.

6.14 Кнопка холодного запуска



Кнопка холодного запуска **1** расположена слева на нижней части корпуса дроссельного клапана. При низкой наружной температуре и холодном состоянии двигателя система впрыска увеличивает время впрыскивания топлива. Двигатель может сжечь больший объем топлива, только если получит дополнительное количество кислорода. Для этого необходимо нажать кнопку холодного запуска. После кратковременного открытия дроссельной заслонки и последующего отпуска или поворота вперед ручки акселератора кнопка холодного запуска возвращается в исходное положение.

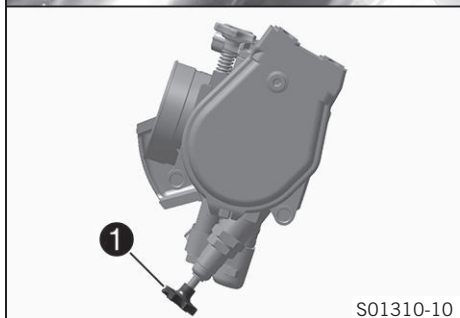


Примечание

Следует проверить, вернулась ли кнопка холодного запуска в исходное положение.

Возможные состояния

- Активация кнопки холодного запуска – нажать до отказа кнопку холодного запуска.
- Кнопка холодного запуска отключена – Кнопка холодного запуска находится в исходном положении.



6.15 Регулировочный винт холостых оборотов



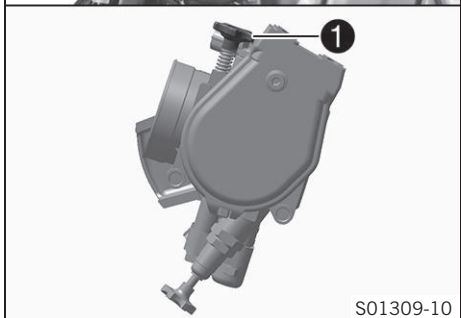
Настройка холостого хода на корпусе дроссельного клапана оказывает большое влияние на режим пуска мотоцикла, стабильность холостых оборотов и характер реагирования на открытие дроссельной заслонки.

Двигатель с правильно установленными оборотами холостого хода запускается легче, чем двигатель с неверно заданными оборотами.

Обороты холостого хода регулируются с помощью винта регулировки ❶.

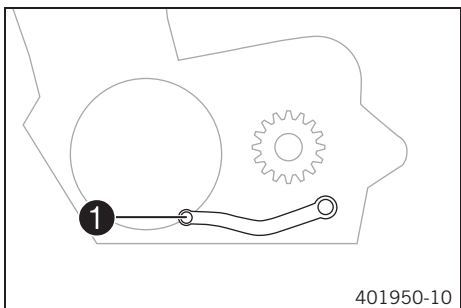
При повороте регулировочного винта по часовой стрелке холостые обороты увеличиваются.

При повороте регулировочного винта против часовой стрелки холостые обороты уменьшаются.



S01309-10

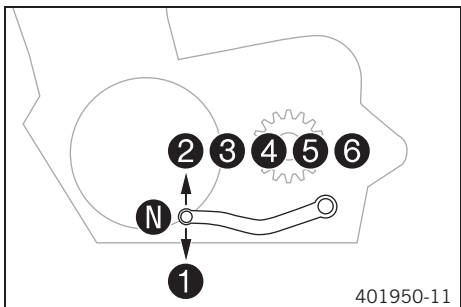
6.16 Рычаг переключения передач



401950-10

Рычаг переключения передач ❶ расположен на левой стороне двигателя.

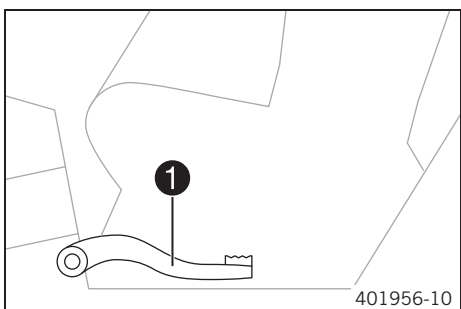
Схема расположения передач показана на иллюстрации.



401950-11

Нейтральная передача или передача холостого хода находится между первой и второй передачами.

6.17 Рычаг ножного тормоза

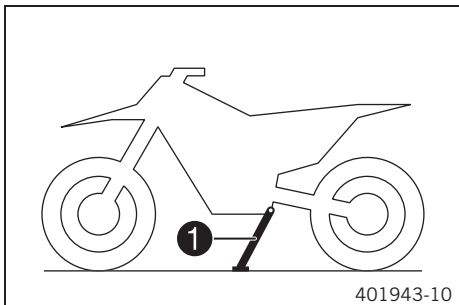


401956-10

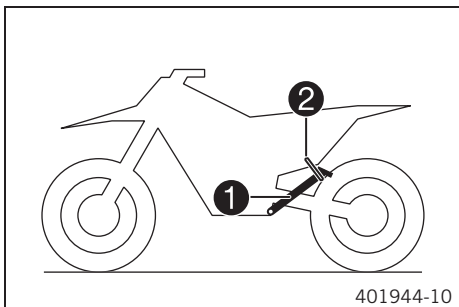
Рычаг ножного тормоза ❶ находится перед правой подножкой.

Рычаг ножного тормоза используется для активации заднего тормоза.

6.18 Боковая подножка



Крепление для боковой стойки **1** находится на раме с левой стороны мотоцикла.



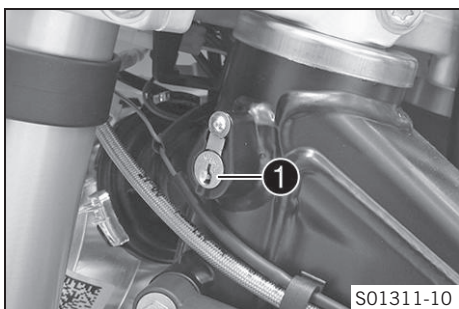
Боковая стойка используется при парковке мотоцикла.



Примечание

Во время вождения боковая стойка **1** необходимо поднять и закрепить резиновой лентой **2**.

6.19 Замок рулевой колонки



Замок рулевой колонки **1** расположен с левой стороны рулевой колонки. Замок рулевой колонки используется для блокировки рулевого управления. При его использовании рулевое управление не работает, и, следовательно, вождение невозможно.

6.20 Блокировка рулевого управления

Примечание

Опасность повреждения Припаркованный мотоцикл может покатиться или опрокинуться.

- Следует всегда располагать мотоцикл на твердой и ровной поверхности.



- Припарковать мотоцикл.
- Повернуть руль максимально вправо.
- Следует регулярно смазывать замок рулевой колонки.

Универсальная смазка-спрей (🗨️ стр. 127)

- Вставить ключ в замок рулевой колонки (🗨️ стр. 19), повернуть его влево, надавить на него и повернуть его вправо. Извлечь ключ.
- ✓ Рулевое управление заблокировано.



Примечание

Не оставлять ключ в замке рулевой колонки.

6.21 Разблокировка рулевого управления

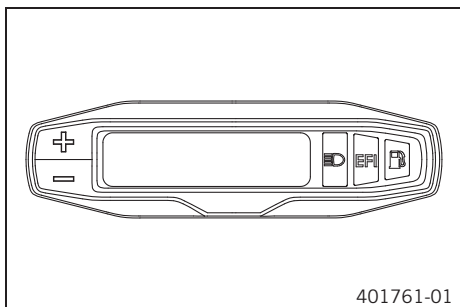


- Вставить ключ в замок рулевой колонки (🔑 стр. 19), повернуть его влево, поднять ключ вверх и повернуть его вправо. Извлечь ключ.
- ✓ Теперь рулевое управление мотоцикла разблокировано.

**Примечание**

Не оставлять ключ в замке рулевой колонки.

7.1 Обзор



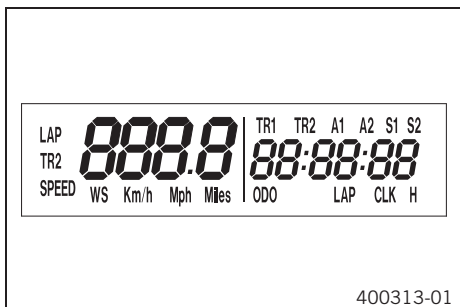
- Нажать кнопку для управления различными функциями.
- Нажать кнопку для управления различными функциями.



Примечание

При поставке транспортного средства активны только два режима отображения: **SPEED/H** и **SPEED/ODO**.

7.2 Активация и тестирование спидометра

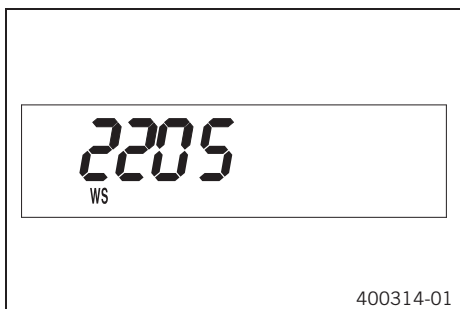


Активация спидометра

Активация спидометра происходит при нажатии одной из кнопок или при поступлении импульса от датчика скорости вращения колеса.

Проверка отображения

Для проверки функционирования дисплея все участки экрана будут светиться в течение короткого времени.



WS (размер колеса)

После проверки функционирования дисплея в течение короткого времени будет отображаться размер колеса **WS**.



Примечание

Число 2205 соответствует переднему колесу диаметром 21 дюйм с шинами серийного производства.

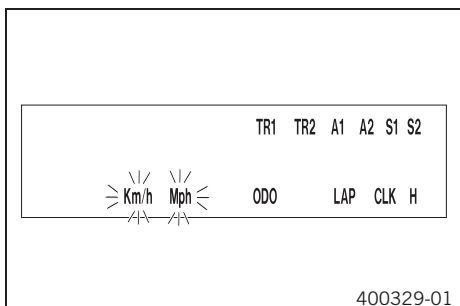
Затем дисплей переключается в последний выбранный режим.

7.3 Настройка в километрах или в милях



Примечание

В случае изменения единиц измерения значение **ODO** сохраняется и преобразуется соответствующим образом. При изменении единицы измерения значения **TR1**, **TR2**, **A1**, **A2** и **S1** стираются.



Условие

Мотоцикл неподвижен.

- Выполнять многократное кратковременное нажатие кнопки , пока в нижней правой части дисплея не появится символ **H**.
- Нажимать кнопку в течение 2-3 секунд.
 - ✓ Происходит отображение меню настройки и активных функций.
- Выполнять многократное кратковременное нажатие кнопки , пока не начнут мигать единицы измерения **км/ч** или **миль/ч**.

Настройка км/ч (km/h)

- Нажать кнопку .

Настройка миль/ч (mph)

- Нажать кнопку .
- Подождать 3-5 секунд.
- ✓ Настройки сохраняются.



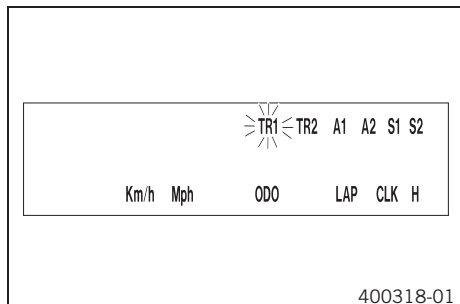
Примечание

Если в течение 10-12 секунд ни одна из кнопок не нажата и от датчика скорости вращения колеса не поступает никакого сигнала, происходит автоматическое сохранение настроек и закрытие меню настройки.



7.4 Настройка функций спидометра

**Примечание**

При поставке транспортного средства активны только два режима отображения: **SPEED/H** и **SPEED/ODO**.

**Условие**


Мотоцикл неподвижен.

- Выполнять многократное кратковременное нажатие кнопки , пока в нижней правой части дисплея не появится символ **H**.
- Нажимать кнопку  в течение 2-3 секунд.
 - ✓ Происходит отображение меню настройки и активных функций.

**Примечание**

Если в течение 12 секунд ни одна из кнопок не будет нажата, происходит автоматическое сохранение настроек.

Если в течение 20 секунд ни одна из кнопок не нажата и от датчика скорости вращения колеса не поступает никакого сигнала, происходит автоматическое сохранение настроек и закрытие меню настройки.

- Выполнять многократное кратковременное нажатие кнопки , пока не начнет мигать символ требуемой функции.
 - ✓ Выбранная функция мигает.

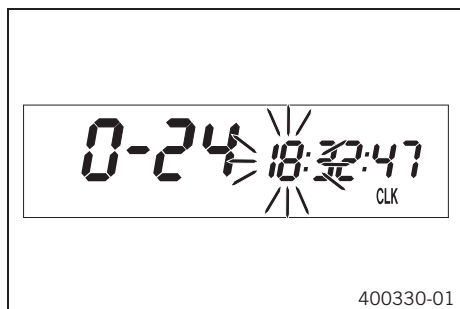
Включение функции

- Нажать кнопку .
 - ✓ Символ останется на экране, и появится изображение следующей функции.







Выключение функции

- Нажать кнопку .
 - ✓ Символ исчезает с экрана, и появляется изображение следующей функции.

7.5 Установка часов

**Условие**

Мотоцикл неподвижен.

- Выполнять многократное кратковременное нажатие кнопки , пока в нижней правой части дисплея не появится надпись **CLK**.
- Нажимать кнопку  в течение 2-3 секунд.
 - ✓ Мигает дисплей часов.
- Выполнить настройку часов при помощи кнопки  и/или .
- Подождать 3-5 секунд
 - ✓ Мигает следующий сегмент дисплея, в котором может быть выполнена настройка.
- Настройка следующих сегментов может выполняться аналогично настройке часов при помощи кнопки  и/или .

**Примечание**

Настройка секунд возможна только на ноль.

Если в течение 15-20 секунд ни одна из кнопок не нажата и от датчика скорости вращения колеса не поступает никакого сигнала, происходит автоматическое сохранение настроек и закрытие меню настройки.

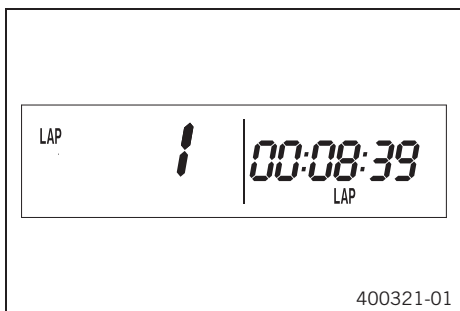
7.6 Просмотр времени прохождения круга






**Примечание**

Данная функция может использоваться только в том случае, если было измерено фактическое время прохождения круга.

Условие

Мотоцикл неподвижен.



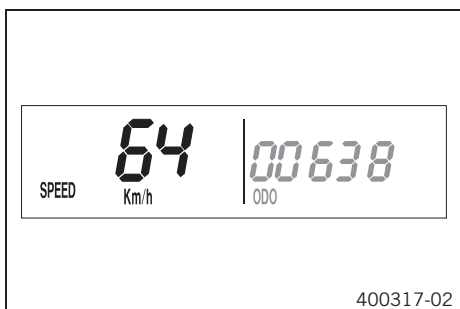
- Выполнять многократное кратковременное нажатие кнопки , пока в нижней правой части дисплея не появится надпись **LAP**.
- Однократно нажать кнопку .
 - ✓ В левой части дисплея появится индикатор **LAP 1**.
- Значения кругов 1-10 будут отображаться после нажатия кнопки .
- Нажать и удерживать кнопку  в течение 3-5 секунд.
 - ✓ Значения времени прохождения круга стираются.
- Однократно нажать кнопку .
 - ✓ Переход к следующему режиму отображения




Примечание

При поступлении импульса от датчика скорости вращения колес левая сторона дисплея вновь переходит в режим **SPEED (СКОРОСТЬ)**.

7.7 Режим отображения SPEED (СКОРОСТЬ)



- Выполнять многократное кратковременное нажатие кнопки , пока в левой стороне дисплея экрана не появится надпись **SPEED**.
- В режиме **SPEED** отображается текущая скорость.
Текущая скорость может отображаться в **Km/h (км/ч)** или **Mph (миль/ч)**.




Примечание

Настройка выполняется в соответствии со страной эксплуатации.
При получении импульсов от переднего колеса левая часть экрана спидометра переключается на режим **SPEED** и отображается текущая скорость.

7.8 Режим отображения SPEED/H (время работы)







Условие

- Мотоцикл неподвижен.
 - Выполнять многократное кратковременное нажатие кнопки , пока в нижней правой части дисплея не появится символ **H**.
- В режиме **H** отображается время работы двигателя в часах.
Счетчик времени работы сохраняет общее время пробега.

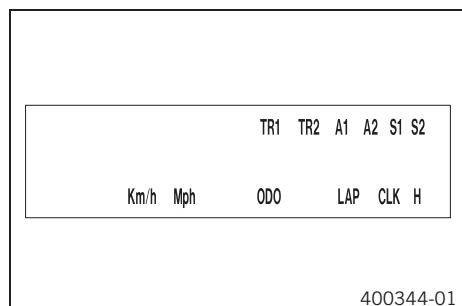


Примечание



Счетчик времени работы необходим для проведения технического обслуживания с соблюдением соответствующих интервалов.
Если спидометр установлен в режим **H** в начале поездки, он автоматически переключится на режим отображения **ODO**.
Режим **H** приостанавливается во время поездки.

Нажимать кнопку  в течение 2-3 секунд.	Переключение экрана в меню настройки функций спидометра.
Однократно нажать кнопку  .	Следующий режим отображения
Нажимать кнопку  в течение 2-3 секунд.	Функция отсутствует
Однократно нажать кнопку  .	Функция отсутствует

7.9 Меню настройки




Условие





- Мотоцикл неподвижен.
- Выполнять многократное кратковременное нажатие кнопки , пока в нижней правой части дисплея не появится символ **H**.
- Нажимать кнопку  в течение 2-3 секунд.

Происходит отображение меню настройки и активных функций.

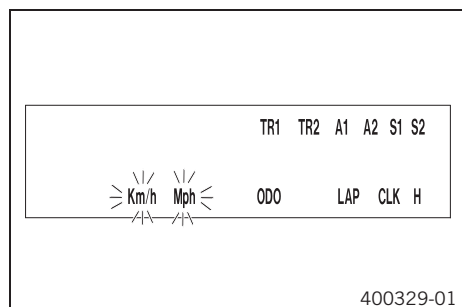


Примечание




Выполнять многократное кратковременное нажатие кнопки , пока не будет найдена требуемая функция. Если в течение 20 секунд ни одна из кнопок не будет нажата, происходит автоматическое сохранение настроек.

Однократно нажать кнопку  .	Включение мигающего дисплея и переключение в следующий режим отображения
Нажимать кнопку  в течение 2-3 секунд.	Функция отсутствует
Однократно нажать кнопку  .	Выключение мигающего дисплея и переключение в следующий режим отображения
Нажимать кнопку  в течение 2-3 секунд.	Функция отсутствует
Подождать 3-5 секунд	Переключение в следующий режим отображения без изменений
Подождать 10-12 секунд	Запуск меню настройки, сохранение настроек и переключение в режим H или ODO .

7.10 Настройка единиц измерения



Условие





- Мотоцикл неподвижен.
- Выполнять многократное кратковременное нажатие кнопки , пока в нижней правой части дисплея не появится символ **H**.
- Нажимать кнопку  в течение 2-3 секунд.
- Выполнять многократное кратковременное нажатие кнопки , пока не начнут мигать единицы измерения **км/ч** или **миль/ч**.

В режиме единиц измерения можно изменить единицу измерения.

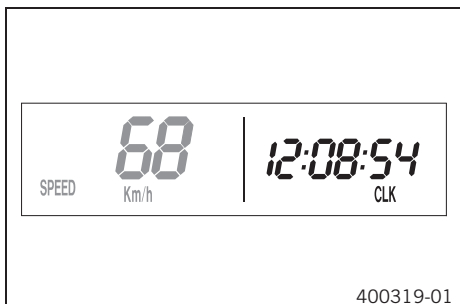


Примечание

Если в течение 5 секунд ни одна из кнопок не будет нажата, происходит автоматическое сохранение настроек.

Однократно нажать кнопку  .	Запуск процесса выбора единиц измерения, включение дисплея Km/h
Нажимать кнопку  в течение 2-3 секунд.	Функция отсутствует
Однократно нажать кнопку  .	Включения дисплея Mph
Нажимать кнопку  в течение 2-3 секунд.	Функция отсутствует
Подождать 3-5 секунд	Переключение в следующий режим отображения, переход из режима выбора в меню настройки
Подождать 10-12 секунда	Сохранение настроек и закрытие меню настройки

7.11 Режим отображения SPEED/CLK (время)



- Выполнять многократное кратковременное нажатие кнопки **+**, пока в нижней правой части дисплея не появится надпись **CLK**.

В режиме **CLK** отображается время.

Нажимать кнопку + в течение 2-3 секунд.	Переключение экрана в меню настройки часов.
Однократно нажать кнопку + .	Следующий режим отображения
Нажимать кнопку - в течение 2-3 секунд.	Функция отсутствует
Однократно нажать кнопку - .	Функция отсутствует

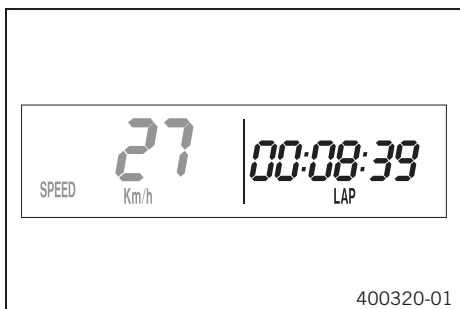
7.12 Установка часов

**Условие**

- Мотоцикл неподвижен.
- Выполнять многократное кратковременное нажатие кнопки **+**, пока в нижней правой части дисплея не появится надпись **CLK**.
- Нажимать кнопку **+** в течение 2-3 секунд.

Нажимать кнопку + в течение 2-3 секунд.	Увеличение значения
Однократно нажать кнопку + .	Увеличение значения
Нажимать кнопку - в течение 2-3 секунд.	Уменьшение значения
Однократно нажать кнопку - .	Уменьшение значения
Подождать 3-5 секунд	Переход к следующему значению
Подождать 10-12 секунд	Закрытие меню настройки

7.13 Режим отображения SPEED/LAP (время прохождения круга)



- Выполнять многократное кратковременное нажатие кнопки **+**, пока в нижней правой части дисплея не появится надпись **LAP**.

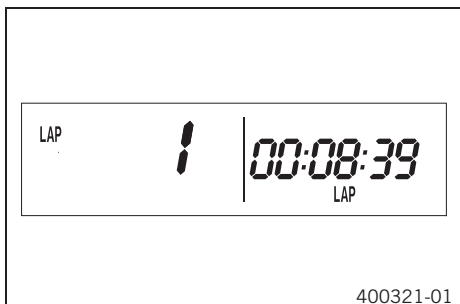
В режиме **LAP** можно засечь время до 10 кругов с помощью секундомера.

**Примечание**



Если отсчет времени прохождения круга продолжается после нажатия кнопки **-**, 9 ячеек памяти уже заняты.
10-й круг можно засечь с помощью кнопки **+**.





Нажимать кнопку + в течение 2-3 секунд.	Остановка просмотра и сброс времени круга.
Однократно нажать кнопку + .	Следующий режим отображения
Нажимать кнопку - в течение 2-3 секунд.	Остановка часов.
Однократно нажать кнопку - .	Остановка и сохранение времени текущего круга; секундомер начинает отсчет следующего круга.

7.14 Просмотр времени прохождения круга

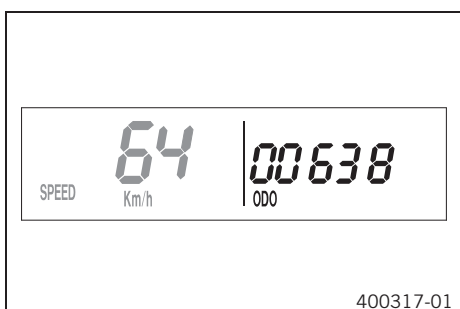



Условие

- Мотоцикл неподвижен.
- Выполнять многократное кратковременное нажатие кнопки , пока в нижней правой части дисплея не появится надпись **LAP**.
- Однократно нажать кнопку .





Нажимать кнопку  в течение 2-3 секунд.	Остановка просмотра и сброс времени круга.
Однократно нажать кнопку  .	Выбрать один из кругов в диапазоне 1-10.
Нажимать кнопку  в течение 2-3 секунд.	Функция отсутствует
Однократно нажать кнопку  .	Просмотр следующего времени прохождения круга.

7.15 Режим отображения SPEED/ODO (одометр)

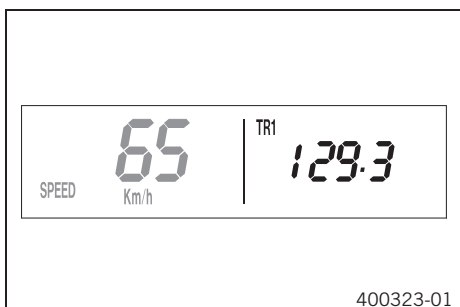



- Выполнять многократное кратковременное нажатие кнопки , пока в нижней правой части дисплея не появится надпись **ODO**.

В режиме **ODO** отображается общее пройденное расстояние.

Нажимать кнопку  в течение 2-3 секунд.	Функция отсутствует
Однократно нажать кнопку  .	Следующий режим отображения
Нажимать кнопку  в течение 2-3 секунд.	Функция отсутствует
Однократно нажать кнопку  .	Функция отсутствует

7.16 Режим отображения SPEED/TR1 (бортовой компьютер trip master 1)



- Выполнять многократное кратковременное нажатие кнопки , пока в верхней правой части экрана не появится надпись **TR1**.

TR1 (trip master 1) работает постоянно и ведет отсчет до 999,9.





Его можно использовать для измерения поездок или расстояния между остановками для дозаправки топливом.

TR1 связан с **A1** (средняя скорость 1) и **S1** (секундомер 1).

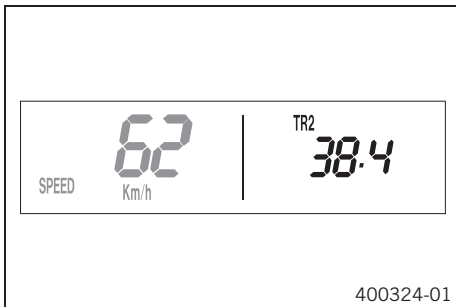


Примечание

В случае превышения 999,9 значения **TR1**, **A1** и **S1** автоматически сбрасываются на 0,0.

Нажимать кнопку  в течение 2-3 секунд.	Сброс значений TR1 , A1 и S1 на 0,0.
Однократно нажать кнопку  .	Следующий режим отображения
Нажимать кнопку  в течение 2-3 секунд.	Функция отсутствует
Однократно нажать кнопку  .	Функция отсутствует

7.17 Режим отображения SPEED/TR2 (бортовой компьютер trip master 2)

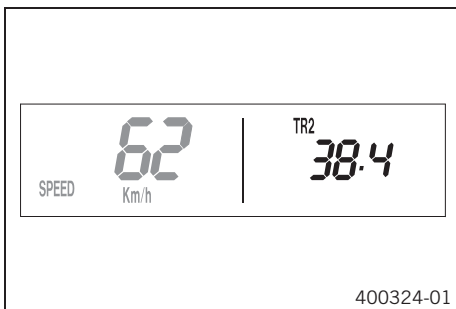


- Выполнять многократное кратковременное нажатие кнопки **+**, пока в верхней правой части экрана не появится надпись **TR2**.

TR2 (trip master 2) работает постоянно и ведет отсчет до 999,9.

Нажимать кнопку + в течение 2-3 секунд.	Сброс значений TR2 и A2 .
Однократно нажать кнопку + .	Следующий режим отображения
Нажимать кнопку - в течение 2-3 секунд.	Уменьшение значения TR2 .
Однократно нажать кнопку - .	Уменьшение значения TR2 .

7.18 Настройка режима TR2 (trip master 2)



- Выполнять многократное кратковременное нажатие кнопки **+**, пока в верхней правой части экрана не появится надпись **TR2**.
- Нажимать кнопку **-** в течение 2-3 секунд, пока индикатор **TR2** не начнет мигать. Отображаемое значение можно настроить вручную с помощью кнопок **+** и **-**. Это очень практичная функция при вождении с использованием атласа автомобильных дорог.



Примечание

Значение **TR2** можно также откорректировать вручную во время поездки с помощью кнопок **+** и **-**.

Если превышено значение 999,9, показания **TR2** автоматически сбрасываются на 0,0.

Нажимать кнопку + в течение 2-3 секунд.	Увеличение значения TR2 .
Однократно нажать кнопку + .	Увеличение значения TR2 .
Нажимать кнопку - в течение 2-3 секунд.	Уменьшение значения TR2 .
Однократно нажать кнопку - .	Уменьшение значения TR2 .
Подождать 10-12 секунд	Сохранение настроек и закрытие меню настройки

7.19 Режим отображения SPEED/A1 (средняя скорость 1)



- Выполнять многократное кратковременное нажатие кнопки **+**, пока в верхней правой части экрана не появится надпись **A1**.


В режиме **A1** (средняя скорость 1) отображается среднее значение скорости, рассчитанное на основе данных режимов **TR1** (бортовой компьютер trip master 1) и **S1** (секундомер 1).

Расчет этого значения активируется первым импульсом датчика скорости вращения колес и завершается через 3 секунды после последнего импульса.

Нажимать кнопку + в течение 2-3 секунд.	Сброс режимов отображения TR1 , A1 и S1 на 0,0.
Однократно нажать кнопку + .	Следующий режим отображения
Нажимать кнопку - в течение 2-3 секунд.	Функция отсутствует
Однократно нажать кнопку - .	Функция отсутствует

7.20 Режим отображения SPEED/A2 (средняя скорость 2)







- Выполнять многократное кратковременное нажатие кнопки , пока в верхней правой части экрана не появится надпись **A2**.

В режиме **A2** (средняя скорость 2) отображается среднее значение скорости, рассчитанное на основе текущей скорости, если используется режим секундомера **S2** (секундомер 2).


**Примечание**

Отображенное значение может отличаться от фактической средней скорости, если после поездки не был выключен секундомер **S2**.

Однократно нажать кнопку  .	Следующий режим отображения
Нажимать кнопку  в течение 2-3 секунд.	Функция отсутствует
Нажимать кнопку  в течение 2-3 секунд.	Функция отсутствует
Однократно нажать кнопку  .	Функция отсутствует





7.21 Режим отображения SPEED/S1 (секундомер 1)



- Выполнять многократное кратковременное нажатие кнопки , пока в верхней правой части экрана не появится надпись **S1**.


Режим **S1** (секундомер 1) отображает время поездки на основе **TR1** и продолжает работать до получения импульса от датчика скорости вращения колес.

Расчет этого значения начинается с поступлением первого импульса от датчика скорости вращения колес и завершается через 3 секунды после последнего импульса.

Нажимать кнопку  в течение 2-3 секунд.	Сброс режимов отображения TR1 , A1 и S1 на 0,0.
Однократно нажать кнопку  .	Следующий режим отображения
Нажимать кнопку  в течение 2-3 секунд.	Функция отсутствует
Однократно нажать кнопку  .	Функция отсутствует





7.22 Режим отображения SPEED/S2 (секундомер 2)



- Выполнять многократное кратковременное нажатие кнопки , пока в верхней правой части экрана не появится надпись **S2**.

S2 (секундомер 2) представляет собой ручной секундомер.

Если **S2** работает в фоновом режиме, на спидометре мигает надпись **S2**.

Нажимать кнопку  в течение 2-3 секунд.	Сброс режимов отображения S2 и A2 на 0,0.
Однократно нажать кнопку  .	Следующий режим отображения
Нажимать кнопку  в течение 2-3 секунд.	Функция отсутствует
Однократно нажать кнопку  .	Запуск или остановка S2 .

7.23 Таблица функций

Отображение	Нажимать кнопку + в течение 2-3 секунд.	Однократно нажать кнопку + .	Нажимать кнопку - в течение 2-3 секунд.	Однократно нажать кнопку - .	Подождать 3-5 секунд	Подождать 10-12 секунд
Режим отображения SPEED/H (время работы)	Переключение экрана в меню настройки функций спидометра.	Следующий режим отображения	Функция отсутствует.	Функция отсутствует.		
Меню настройки	Функция отсутствует.	Включение мигающего дисплея и переключение в следующий режим отображения	Функция отсутствует.	Выключение мигающего дисплея и переключение в следующий режим отображения	Переключение в следующий режим отображения без изменений	Запуск меню настройки, сохранение настроек и переключение в режим H или ODO .
Настройка единиц измерения	Функция отсутствует	Запуск процесса выбора единиц измерения, включение дисплея Km/h	Функция отсутствует	Включение дисплея Mph	Переключение в следующий режим отображения, переход из режима выбора в меню настройки	Сохранение настроек и закрытие меню настройки
Режим отображения SPEED/CLK (время)	Переключение экрана в меню настройки часов.	Следующий режим отображения	Функция отсутствует.	Функция отсутствует.		
Установка часов	Увеличение значения	Увеличение значения	Уменьшение значения	Уменьшение значения	Переход к следующему значению	Закрытие меню настройки
Режим отображения SPEED/LAP (время прохождения круга)	Остановка просмотра и сброс времени круга.	Следующий режим отображения	Остановка часов.	Остановка и сохранение времени текущего круга; секундомер начинает отсчет следующего круга.		
Просмотр времени прохождения круга	Остановка просмотра и сброс времени круга.	Выбрать один из кругов в диапазоне 1-10.	Функция отсутствует.	Просмотр следующего времени прохождения круга.		
Режим отображения SPEED/ODO (одометр)	Функция отсутствует.	Следующий режим отображения	Функция отсутствует.	Функция отсутствует.		
Режим отображения SPEED/TR1 (бортовой компьютер trip master 1)	Сброс значений TR1 , A1 и S1 на 0,0.	Следующий режим отображения	Функция отсутствует	Функция отсутствует		
Режим отображения SPEED/TR2 (бортовой компьютер trip master 2)	Сброс значений TR2 и A2 .	Следующий режим отображения	Уменьшение значения TR2 .	Уменьшение значения TR2 .		
Настройка режима TR2 (trip master 2)	Увеличение значения TR2	Увеличение значения TR2 .	Уменьшение значения TR2 .	Уменьшение значения TR2 .		Сохранение настроек и закрытие меню настройки
Режим отображения SPEED/A1 (средняя скорость 1)	Сброс режимов отображения TR1 , A1 и S1 на 0,0.	Следующий режим отображения	Функция отсутствует	Функция отсутствует		
Режим отображения SPEED/A2 (средняя скорость 2)	Функция отсутствует	Следующий режим отображения	Функция отсутствует	Функция отсутствует		
Режим отображения SPEED/S1 (секундомер 1)	Сброс режимов отображения TR1 , A1 и S1 на 0,0.	Следующий режим отображения	Функция отсутствует	Функция отсутствует		
Режим отображения SPEED/S2 (секундомер 2)	Сброс режимов отображения S2 и A2 на 0,0.	Следующий режим отображения	Функция отсутствует	Запуск или остановка S2 .		

7.24 Таблица условий и активации меню

Отображение	Мотоцикл неподвижен	Меню можно активировать
Режим отображения SPEED/H (время работы)	•	
Меню настройки	•	
Настройка единиц измерения	•	
Установка часов	•	
Режим отображения SPEED/LAP (время прохождения круга)		•
Просмотр времени прохождения круга	•	
Режим отображения SPEED/TR1 (бортовой компьютер trip master 1)		•
Режим отображения SPEED/TR2 (бортовой компьютер trip master 2)		•
Настройка режима TR2 (trip master 2)	•	
Режим отображения SPEED/A1 (средняя скорость 1)		•
Режим отображения SPEED/A2 (средняя скорость 2)		•
Режим отображения SPEED/S1 (секундомер 1)		•
Режим отображения SPEED/S2 (секундомер 2)		•

8.1 Рекомендации по первому использованию

**Опасность**

Опасность несчастного случая Водитель, не способный осуществлять управление мотоциклом, представляет опасность как для самого себя, так и для других лиц.

- Запрещается эксплуатировать транспортное средство под воздействием алкоголя, наркотиков или лекарственных препаратов.
- Запрещается эксплуатировать транспортное средство лицам с нарушениями физического или психического здоровья.

**Предупреждение**

Риск получения травм Управление мотоциклом без защитного снаряжения или низкое качество средств безопасности существенно повышают риск получения травм.

- Надевать защитную одежду (шлем, ботинки, перчатки, брюки и куртку с защитными элементами) каждый раз, когда вы эксплуатируете транспортное средство.

Снаряжение мотоциклиста должно быть исправным и соответствовать действующим требованиям ПДД.

**Предупреждение**

Опасность падения Установка колес с разными протекторами шин значительно ухудшает управляемость мотоцикла.

- Для обеспечения нормальной управляемости мотоцикла на него следует устанавливать колеса с одинаковыми протекторами шин.

**Предупреждение**

Опасность несчастного случая Ухудшение управления мотоциклом из-за неправильного стиля вождения.

- Следует согласовать скорость вождения с дорожными условиями и своими водительскими навыками.

**Предупреждение**

Опасность несчастного случая Данный мотоцикл не предназначен для перевозки пассажиров.

- Не осуществлять вождение с пассажиром.

**Предупреждение**

Опасность несчастного случая Отказ тормозной системы вследствие перегрева.

Если рычаг ножного тормоза не отпущен, осуществляется постоянное давление на тормозные колодки.

- Если тормоз не используется, следует снять ногу с педали ножного тормоза.

**Предупреждение**

Опасность несчастного случая Общий вес и нагрузки на оси влияют на управляемость мотоцикла.

- Не превышать максимальный допустимый общий вес и нагрузки на оси.

**Предупреждение**

Опасность неправомерного завладения Использование мотоцикла лицами, не имеющими на это разрешения, представляет опасность как для них самих, так и для окружающих.

- Не оставлять транспортное средство с работающим двигателем без присмотра.
- Следует защитить транспортное средство от использования лицами, не допущенными к управлению им.

**Примечание**

При эксплуатации мотоцикла следует помнить о том, что шум работающего двигателя может мешать другим людям.

- Новый мотоцикл должен пройти предпродажную подготовку в авторизованном сервисном центре KTM.
 - ✓ Необходимо получить на руки акт приёма-передачи с отметкой о прохождении предпродажной подготовки.
- Перед первым выездом необходимо внимательно изучить руководство по эксплуатации мотоцикла.
- Следует ознакомиться с расположением и функциями органов управления.
- Отрегулировать исходное положение рычага сцепления. (📖 стр. 75)
- Отрегулировать свободный ход рычага ручного тормоза. (📖 стр. 78)
- Отрегулировать исходное положение педали ножного тормоза. 🏍️ (📖 стр. 82)
- Отрегулировать исходное положение рычага переключения передач. 🏍️ (📖 стр. 108)
- Следует потренироваться в управлении мотоциклом на подходящем участке земли.

**Примечание**

При движении по бездорожью рекомендуется сопровождение второго лица на другом транспортном средстве в целях оказания обоюдной поддержки.

- Также следует попробовать поехать как можно медленнее и в положении стоя, чтобы лучше почувствовать мотоцикл.
- Не осуществлять поездки по бездорожью в условиях, которые предъявляют слишком высокие требования к способностям и опыту водителя.
- При движении на мотоцикле следует крепко держать руль обеими руками; ноги при этом должны находиться на подножках.
- При перевозке багажа следует убедиться, что он надежно закреплен как можно ближе к центру мотоцикла и что вес распределяется ровно между передним и задним колесами.



Примечание

Мотоциклы очень чувствительны к изменениям в распределении веса.

- Не превышать максимально допустимые вес и нагрузку на оси.

Руководящие указания

Максимально допустимый общий вес	335 кг (739 фунтов)
Максимально допустимая нагрузка на переднюю ось	145 кг (320 фунтов)
Максимально допустимая нагрузка на заднюю ось	190 кг (419 фунтов)

- Проверить натяжение спиц. (📖 стр. 91)



Примечание

По истечении полчаса езды на мотоцикле следует проверить натяжение спиц.

- Выполнить обкатку двигателя. (📖 стр. 32)

8.2 Обкатка двигателя

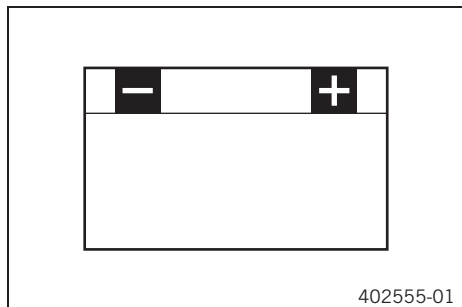
- Во время обкатки не следует превышать оговоренную частоту вращения и КПД двигателя.

Руководящие указания

Максимальный КПД двигателя	
Во время первого часа работы	7000 оборотов в минуту
Максимальный КПД двигателя	
Во время первых 3 часов работы	≤ 75 %

- Необходимо избегать полного открытия дроссельной заслонки!

8.3 Пусковой ток литий-ионных аккумуляторов при низких температурах (EXC-F EU/AU, EXC-F Six Days)



Литий-ионные аккумуляторы намного легче свинцовых батарей, имеют низкую скорость саморазряда и более высокий пусковой ток при температуре выше 15 °C (60 °F). При низких температурах, однако, пусковой ток литий-ионных аккумуляторов падает ниже аналогичного показателя свинцовых батарей.

Может потребоваться несколько попыток запуска. Нажать кнопку электрического стартера и удерживать ее в течение 5 секунд. Выждать 30 секунд между попытками. Паузы необходимы для того, чтобы создающееся тепло распространилось по литий-ионному аккумулятору: это позволит предотвратить его повреждение.

Если заряженный литий-ионный аккумулятор слабо крутит или совсем не крутит стартер при температуре ниже 15 °C (60 °F), это указывает не на неисправность аккумулятора, а на необходимость его внутреннего прогрева для увеличения пускового тока (выходной мощности).

Пусковой ток увеличивается по мере прогрева аккумулятора.

8.4 Подготовка мотоцикла к сложным условиям эксплуатации



Примечание

Эксплуатация мотоцикла в экстремальных условиях, например, на очень грязных и мокрых дорогах, может стать причиной повышенного износа коробки передач, тормозов и элементов подвески. По этой причине может потребоваться сокращение указанных в графике интервалов обслуживания мотоцикла или замены изношенных элементов.

- KTM рекомендует использовать специальное моторное масло при эксплуатации мотоцикла в сложных условиях и для улучшения производительности.

Моторное масло (SAE 10W/60) (00062010035) (📖 стр. 125)
--

- Очистить воздушный фильтр и корпус воздушного фильтра. 📖 (стр. 65)



Примечание

Проверять воздушный фильтр примерно каждые 30 минут.

- Уплотнить корпус воздушного фильтра. 📖 (стр. 65)

- Проверить разъем на наличие влаги и коррозии и убедиться в плотности его посадки.
 - » В случае обнаружения влаги, коррозии или повреждения:
 - Очистить и высушить разъем или заменить его при необходимости.

Сложными условиями эксплуатации считаются следующие:

- Вождение по сухому песку. (📖 стр. 33)
- Вождение по влажному песку. (📖 стр. 33)
- Вождение по влажным и грязным поверхностям. (📖 стр. 34)
- Вождение при высоких температурах и низких скоростях. (📖 стр. 34)
- Вождение при низких температурах или по снегу. (📖 стр. 34)

8.5 Подготовка к вождению по сухому песку



- Установить пылезащитный колпачок на воздушный фильтр.

Пылезащитный колпачок для воздушного фильтра (79006920000)



Примечание

См. Инструкции по установке **силовых элементов КТМ**.



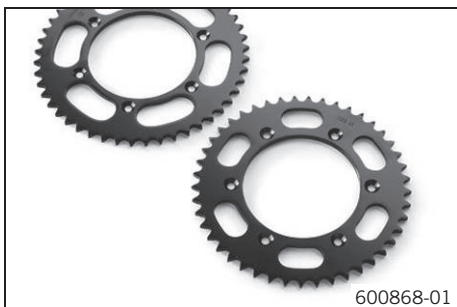
- Установить пылезащитный колпачок на воздушный фильтр.

Пылезащитный колпачок для воздушного фильтра (79006922000)



Примечание

См. Инструкции по установке **силовых элементов КТМ**.



- Очистить цепь.

Очиститель для цепи (📖 стр. 127)

- Установить стальную звездочку.



Рекомендация

Не наносить на цепь консистентную смазку.

- Очистить ребра радиатора.
- Аккуратно выпрямить согнутые ребра радиатора.

8.6 Подготовка к вождению по влажному песку



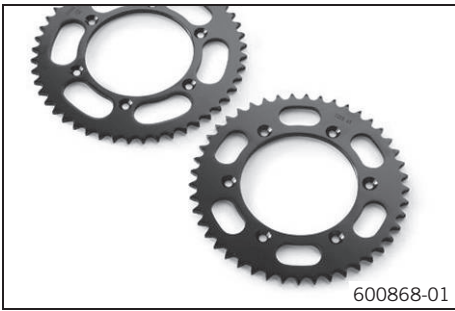
- Установить на воздушный фильтр водозащитное устройство.

Водозащитное устройство для воздушного фильтра (79006921000)



Примечание

См. Инструкции по установке **силовых элементов КТМ**.



- Очистить цепь.

Очиститель для цепи (📖 стр. 127)

- Установить стальную звездочку.



Рекомендация

Не наносить на цепь консистентную смазку.

- Очистить ребра радиатора.
- Аккуратно выпрямить согнутые ребра радиатора.

8.7 Подготовка к вождению по влажным и грязным поверхностям



- Установить водозащитное устройство на воздушный фильтр.

Водозащитное устройство для воздушного фильтра (79006921000)



Примечание

См. Инструкции по установке **силовых элементов КТМ**.



- Установить стальную звездочку.
- Очистить цепь. (📖 стр. 113)
- Аккуратно выпрямить согнутые ребра радиатора.

8.8 Подготовка к вождению при высокой температуре и низкой скорости



- Отрегулировать вторичный привод в зависимости от дорожных условий.



Примечание

Моторное масло быстро нагревается, если сцепление используется очень часто вследствие чрезмерно высокой настройки вторичного привода.

- Очистить цепь.

Очиститель для цепи (📖 стр. 127)

- Очистить ребра радиатора.
- Аккуратно выпрямить согнутые ребра радиатора.
- Проверить уровень охлаждающей жидкости. (📖 стр. 103)

8.9 Подготовка к вождению при низких температурах и по снегу



- Установить водозащитное устройство на воздушный фильтр.

Водозащитное устройство для воздушного фильтра (79006921000)



Примечание

См. Инструкции по установке **силовых элементов КТМ**.

9.1 Проверки и уход за транспортным средством при подготовке к эксплуатации



Примечание

Перед использованием мотоцикла необходимо проверить его состояние и пригодность к эксплуатации.

Следует убедиться, что эксплуатируемое транспортное средство находится в безупречном техническом состоянии.

- Проверить уровень моторного масла. (📖 стр. 109)
- Проверить электрическую систему.
- Проверить уровень жидкости в контуре переднего тормоза. (📖 стр. 79)
- Проверить уровень жидкости в контуре заднего тормоза. (📖 стр. 82)
- Осмотреть колодки переднего тормоза. (📖 стр. 79)
- Проверить уровень жидкости в контуре заднего тормоза. (📖 стр. 83)
- Осмотреть колодки переднего тормоза. (📖 стр. 80)
- Проверить задние тормозные колодки. (📖 стр. 84)
- Проверить работоспособность тормозной системы.
- Проверить уровень охлаждающей жидкости. (📖 стр. 103)
- Проверить наличие скопления грязи в цепи. (📖 стр. 69)
- Проверить состояние цепи, задней звездочки, звездочки двигателя и направляющей цепи. (📖 стр. 72)
- Проверить натяжение цепи. (📖 стр. 70)
- Осмотреть шины. (📖 стр. 90)
- Проверить давление воздуха в шинах. (📖 стр. 90)
- Проверить натяжение спиц. (📖 стр. 91)



Примечание

Следует регулярно проверять натяжение спиц, так как неправильное натяжение значительно снижает безопасность вождения.

- Очистить пылезащитные кожухи перьев вилок. (📖 стр. 51)
- Сравить давление в перьях вилок. (📖 стр. 51)
- Проверить состояние воздушного фильтра.
- Проверить настройки всех органов управления и убедиться в плавности их хода.
- Регулярно проверять затяжку всех винтов, гаек и хомутов шлангов.
- Проверить уровень охлаждающей жидкости.

9.2 Запуск двигателя



Опасность

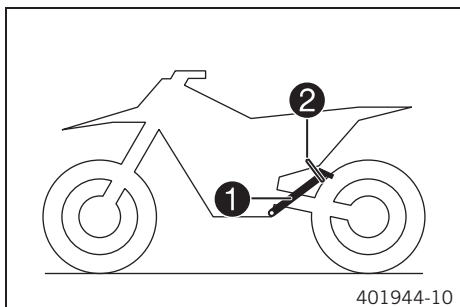
Опасность отравления Выхлопные газы ядовиты, и их вдыхание может привести к потере сознания и/или смерти.

- При работающем двигателе всегда следует проверять, имеется ли достаточная вентиляция.
- Не запускать и не эксплуатировать двигатель в закрытом пространстве без наличия эффективной системы вытяжки отработавших газов.

Примечание

Повреждение двигателя Высокая частота оборотов на холодном двигателе отрицательно сказывается на сроке службы двигателя.

- Разогревать двигатель всегда необходимо на низких оборотах.

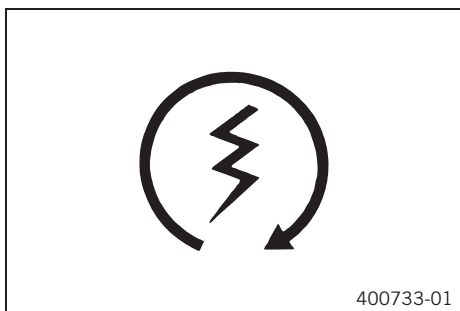


- Снять мотоцикл с подъемной стойки **1** и закрепить стойку резиновой лентой **2**.
- Переключить на нейтральную передачу.
- Повернуть аварийный выключатель зажигания в положение

Условие

Температура окружающей среды: < 20 °C (< 68 °F)

- Нажать на кнопку холодного запуска до упора.



(EXC-F EU/AU, EXC-F Six Days)

- Нажать кнопку электростартера.



Примечание

Нажать и удерживать кнопку электростартера не дольше 5 секунд. Перед следующей попыткой запуска выждать 30 секунд. При температурах ниже 15 °C (60 °F) может потребоваться несколько попыток запуска для прогрева литий-ионного аккумулятора и тем самым увеличения пускового тока. Во время запуска загорается индикаторная лампа предупреждения о неисправности.

(EXC-F BR)

- Нажать кнопку электростартера.



Примечание

Нажать и удерживать кнопку электростартера не дольше 5 секунд. Перед следующей попыткой запуска выждать 30 секунд. Во время запуска загорается индикаторная лампа предупреждения о неисправности.

9.3 Включение «лаунч-контроля» (EXC-F Six Days)



Предупреждение

Аннулирование государственного разрешения на использование на дорогах и страхового обеспечения Если на мотоцикле установлен комбинированный переключатель, то разрешение на использование мотоцикла на дорогах является недействительным.

- Мотоцикл с установленным комбинированным переключателем может эксплуатироваться лишь на закрытых трассах, достаточно удаленных от дорог общего пользования.

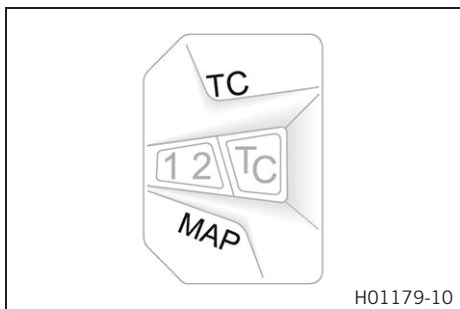


Примечание

Лаунч-контроль помогает водителю оптимальным образом завести мотоцикл в начале гонки. Максимальная скорость двигателя при полностью открытой дроссельной заслонке снижается. После запуска скорость двигателя постепенно увеличивается, достигая максимальных оборотов. Во время набора двигателем оборотов водитель полностью открывает дроссельную заслонку. Сцепление приводится в действие точно так же, как это происходит без активации функции **лаунч-контроля**.

Условие

- Мотоцикл неподвижен.
- Двигатель работает на холостых оборотах.
- Включена нейтральная передача.



- Одновременно нажать и удерживать кнопки **MAP** и **TC**.
- ✓ Предупреждающая индикаторная лампа **FI** быстро мигает оранжевым светом.



Примечание

Через несколько секунд после трогания мотоцикла функция **лаунч-контроля** автоматически выключается. Лаунч-контроль выключается в следующих случаях (т.е. предупреждающая индикаторная лампа **FI** больше не мигает): Если после полного открытия дроссельного клапана он был закрыт более чем на 1/3 хода и/или если запуск не был выполнен в течение 3-х минут после включения режима **«лаунч-контроля»**. Для повторной активации **лаунч-контроля** двигатель следует сначала выключить как минимум на 10 секунд по соображениям безопасности. Это должно быть сделано независимо от того, производился запуск двигателя или нет.

9.4 Включение антипробуксовочной системы (EXC-F Six Days)



Предупреждение

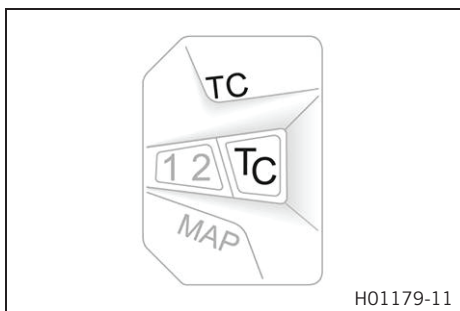
Аннулирование государственного разрешения на использование на дорогах и страхового обеспечения Если на мотоцикле установлен комбинированный переключатель, то разрешение на использование мотоцикла на дорогах является недействительным.

- Мотоцикл с установленным комбинированным переключателем может эксплуатироваться лишь на закрытых трассах, достаточно удаленных от дорог общего пользования.



Примечание

Применение антипробуксовочной системы позволяет уменьшить проскальзывание заднего колеса и тем самым улучшить управляемость и движение мотоцикла, особенно на мокрой дороге. Если антипробуксовочная система выключена, скорость вращения заднего колеса может увеличиться при сильном разгоне и при движении по поверхности с плохим сцеплением. Во время движения антипробуксовочная система может быть включена или выключена. При повторном запуске активируется последняя выбранная настройка системы.



- Нажать кнопку **TC**, чтобы включить или выключить антипробуксовочную систему.

Руководящие указания

Скорость двигателя	≤ 4,000 об/мин
--------------------	----------------

- ✓ При включении антипробуксовочной системы загорается светодиодный индикатор **TC**.

9.5 Запуск



Информация

В процессе вождения боковая стойка должна быть поднята и закреплена резиновой лентой.

- Выжать рычаг сцепления, включить первую передачу, медленно отпустить рычаг сцепления, одновременно плавно открывая дроссельную заслонку.

9.6 Переключение передач, движение



Предупреждение

Опасность несчастного случая При понижении передачи на высоких оборотах может произойти блокировка заднего колеса и торможение двигателем.

- Не переходить на пониженные передачи при высоких оборотах, так как при этом происходит торможение двигателем.



Примечание

Если во время вождения слышны нехарактерные звуки, следует немедленно остановиться, заглушить двигатель и связаться с авторизованным сервисным центром КТМ.

Первая передача используется для начала движения или езды по крутым склонам.

- Если позволяют условия (наклон, дорожная ситуация и т. д.), можно переключиться на более высокую передачу. Для этого следует отпустить дроссель, одновременно выжимая рычаг сцепления, переключиться на следующую передачу, отпустить сцепление и открыть дроссель.
- После достижения максимальной скорости посредством полного открытия ручки газа следует повернуть дроссель обратно в положение открытия на 3/4. Это приведет к снижению оборотов, однако расход топлива будет значительно меньше.
- Следует открывать дроссельную заслонку в необходимых пределах с учетом возможностей двигателя. При резком открытии заслонки расход топлива увеличивается.
- Для переключения на более низкую передачу следует выполнить торможение и одновременно закрыть дроссельную заслонку.
- Выжать рычаг сцепления и переключиться на более низкую передачу, медленно отпустить рычаг сцепления и открыть дроссельную заслонку или выполнить повторное переключение.
- Двигатель должен быть заглушен, если мотоцикл не будет использоваться в течение длительного времени.

Руководящие указания

≥ 2 мин.

- Не следует часто и длительно пробуксовывать при превышении предельного крутящего момента. Это приводит к нагреванию моторного масла, двигателя и системы охлаждения.
- Нужно стараться ездить не на больших, а на низких оборотах и не пробуксовывать.

9.7 Торможение



Предупреждение

Опасность несчастного случая При очень резком торможении колеса могут заблокироваться.

- Следует тормозить в соответствии с дорожной ситуацией и дорожными условиями.



Предупреждение

Опасность несчастного случая Слабое действие переднего или заднего тормоза снижает эффективность торможения.

- Проверить тормозную систему и прекратить вождение до устранения проблемы (можно обратиться за помощью в авторизованный сервисный центр КТМ).



Предупреждение

Опасность несчастного случая Грязь и влага снижают эффективность торможения.

- Для очистки и просушки тормозных колодок и тормозных дисков следует несколько раз на малой скорости привести в действие тормоза.

- На песчаных, влажных или скользких поверхностях использовать задний тормоз.

- Перед входением в поворот следует прекратить торможение. Необходимо перейти на пониженную передачу, соответствующую скорости движения.
- Необходимо использовать эффект торможения двигателем при движении вниз по длинному уклону. Для этого необходимо переключиться вниз на одну или две передачи, не допуская превышения оборотов двигателя. Это позволит гораздо реже применять тормоза, и тормозная система не будет перегреваться.

9.8 Остановка, парковка



Предупреждение

Опасность неправомерного завладения Использование мотоцикла лицами, не имеющими на это разрешения, представляет опасность как для них самих, так и для окружающих.

- Не оставлять транспортное средство с работающим двигателем без присмотра.
- Следует защитить транспортное средство от использования лицами, не допущенными к управлению им.



Предупреждение

Опасность ожогов Некоторые компоненты транспортного средства очень сильно нагреваются во время работы.

- Запрещается касаться горячих компонентов, таких как выхлопная система, радиатор, двигатель, амортизатор и тормозная система.
- Дать этим компонентам остыть перед началом любых работ с ними.

Примечание

Опасность возгорания Горячие части мотоцикла создают опасность возникновения пожара и взрыва.

- Запрещается парковать транспортное средство рядом с легковоспламеняющимися или взрывоопасными материалами.
- Прежде чем закрывать мотоцикл покрытием, необходимо дать ему остыть.


Примечание

Существенное повреждение Нарушение правил парковки может привести к повреждению мотоцикла.

Крупное повреждение может произойти при скатывании или опрокидывании транспортного средства.

Парковочные элементы мотоцикла рассчитаны только на его собственный вес.

- Парковать транспортное средство на твердой и ровной поверхности.
- Нельзя садиться на мотоцикл, если он опирается на стойку.

- Затормозить мотоцикл.
- Переключить на нейтральную передачу.
- Нажать и удерживать аварийный выключатель зажигания  до момента остановки двигателя.
- Припарковать мотоцикл на ровной поверхности .

9.9 Транспортировка

Примечание

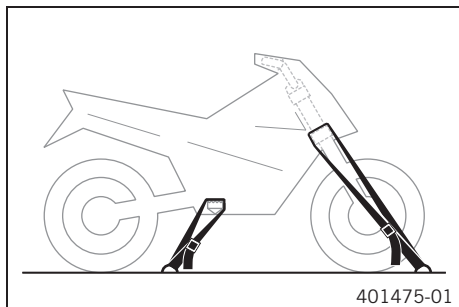
Опасность повреждения Припаркованный мотоцикл может покатиться или опрокинуться.

- Следует выбирать для парковки ровные площадки с твердым покрытием.

Примечание

Опасность возгорания Горячие части мотоцикла создают опасность возникновения пожара и взрыва.

- Запрещается парковать транспортное средство рядом с легковоспламеняющимися или взрывоопасными материалами.



- Прежде чем закрывать мотоцикл покрытием, необходимо дать ему остыть.
- Выключить двигатель.
- Использовать натяжные ремни или другие подходящие устройства для фиксации мотоцикла и предотвращения происшествий и опрокидывания.

9.10 Заправка топливом



Опасность

Опасность возгорания Топливо крайне огнеопасно.

При нагревании топливо расширяется и в случае переполнения бака может вылиться из него.

- Запрещается заправка транспортного средства вблизи источников открытого пламени или во время курения.
- Отключить двигатель для повторной заправки.
- Нельзя допускать пролива топлива, особенно его попадания на горячие части мотоцикла.
- Необходимо немедленно вытереть пролившееся топливо.
- Соблюдать технические требования, относящиеся к заправке топливом.



Предупреждение

Опасность отравления Топливо ядовито и опасно для здоровья.

- Избегать попадания топлива на кожу, в глаза и на одежду.
- При попадании топлива в желудочно-кишечный тракт немедленно обратиться за медицинской помощью.
- Не вдыхать пары топлива.
- При попадании топлива на кожу промыть пораженный участок проточной водой.
- При попадании топлива в глаза их следует немедленно промыть водой и обратиться за медицинской помощью.
- Одежду, на которую попало топливо, следует сменить.

Примечание

Повреждение мотоцикла При использовании горючего ненадлежащего качества топливный фильтр быстро засоряется.

В некоторых странах и регионах качество и чистота топлива могут не соответствовать международным стандартам. Это обстоятельство может послужить причиной возникновения проблем в работе топливной системы.

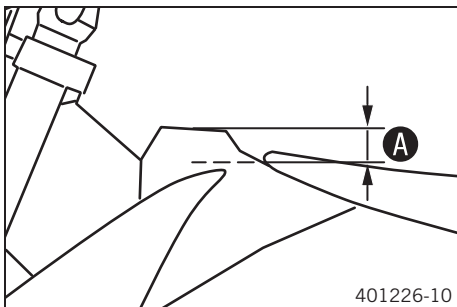
- Следует заправлять мотоцикл только высококачественным топливом, соответствующим установленным стандартам. (Можно обратиться за помощью в авторизованный сервисный центр KTM).



Предупреждение

Опасность для окружающей среды Неправильное обращение с топливом представляет угрозу для окружающей среды.

- Не допускать попадания топлива в грунтовые воды, на землю или в канализационную систему.



- Выключить двигатель.
- Открыть крышку заливной горловины бака. (📖 стр. 16)
- Заправить топливный бак топливом до отметки **A**.

Руководящие указания

Уровень A	35 мм (1,38 дюйма)	
Общий объем топливного бака, припл.	9,5 л (2,51 гал. США)	Неэтилированный бензин «супер» (октановое число ROZ 95/RON 95/PON 91) (📖 стр. 126) (EXC-F EU/AU, EXC-F Six Days)
		Неэтилированный бензин «супер», тип C (октановое число ROZ 95/RON 95/PON 91) (📖 стр. 126) (EXC-F BR)

- Закрыть крышку заливной горловины. (📖 стр. 17)

10.1 Дополнительная информация

Любые дополнительные услуги, оказываемые в связи с выполнением обязательных или рекомендованных работ, подлежат отдельному заказу с оплатой по отдельному счету.

10.2 Обязательные работы

	Через каждые 30 часов работы / после каждой гонки	Через каждые 15 часов работы	Единожды после 1 часа работы
Считать диагностическую информацию с помощью фирменного сканера KTM.	○	●	●
Проверить работоспособность электрической системы.	○	●	●
Проверить и зарядить аккумуляторную батарею.		●	●
Осмотреть колодки переднего тормоза. (📖 стр. 80)		●	●
Проверить состояние задних тормозных колодок. (📖 стр. 84)		●	●
Проверка состояния тормозных дисков (📖 стр. 78)		●	●
Проверить тормозные колодки на наличие повреждений и протечек.		●	●
Проверить уровень жидкости в контуре заднего тормоза. (📖 стр. 83)		●	●
Проверить свободный ход педали ножного тормоза. (📖 стр. 82)		●	●
Проверить состояние рамы и маятника.		●	●
Проверить люфт подшипника маятника.			●
Проверить состояние сферических шарниров в верхней и нижней частях амортизатора.		●	●
Осмотреть шины. (📖 стр. 90)	○	●	●
Проверить давление воздуха в шинах. (📖 стр. 90)	○	●	●
Проверить люфт подшипника маятника.		●	●
Проверить состояние ступиц колес.		●	●
Проверить боковое биение обода колеса.	○	●	●
Проверить натяжение спиц. (📖 стр. 91)	○	●	●
Проверить состояние цепи, задней звездочки, звездочки двигателя и направляющей цепи. (📖 стр. 72)		●	●
Проверить натяжение цепи. (📖 стр. 70)	○	●	●
Нанести консистентную смазку на все движущиеся детали (например, боковую стойку, рулевые рычаги управления, цепь и т.д.) и проверить плавность их хода.		●	●
Проверить/откорректировать уровень жидкости в контуре гидравлического сцепления. (📖 стр. 75)		●	●
Проверить уровень жидкости в контуре переднего тормоза. (📖 стр. 79)		●	●
Проверить свободный ход рычага ручного тормоза. (📖 стр. 78)		●	●
Проверить люфт подшипника рулевой колонки. (📖 стр. 59)	○	●	●
Проверить зазор клапана.	○		●
Проверить сцепление.			●
Заменить моторное масло и масляный фильтр и очистить сетчатый фильтр (📖 стр. 110)	○	●	●
Проверить все шланги (например, топливный, охлаждающей жидкости, прокачки, сливной) и муфты на наличие трещин, утечек и неправильной прокладки.	○	●	●
Проверить уровень антифриза и охлаждающей жидкости. (📖 стр. 102)	○	●	●
Проверить кабели на отсутствие повреждений и крутых изгибов.		●	●
Проверить кабели дроссельной заслонки на правильность укладки, отсутствие повреждений и крутых изгибов.	○	●	●
Почистить воздушный фильтр и его корпус. (📖 стр. 65)		●	●
Заменить набивку из стекловолокнистой пряжи главного глушителя. (📖 стр. 66)			●
Проверить плотность затяжки винтов и гаек.	○	●	●
Проверить направленность луча фары. (📖 стр. 99)	○	●	●
Заменить сетчатый топливный фильтр. (📖 стр. 109)	○	●	●
Проверить давление топлива.		●	●
Проверить холостой ход.	○	●	●
Проверить работу вентилятора радиатора. (EXC-F Six Days)	○	●	●
Окончательная проверка: Убедиться в готовности мотоцикла к эксплуатации и выполнить испытательный пробег.	○	●	●
Диагностика при помощи фирменного сканера KTM после испытательного пробега.	○	●	●
Внести запись о прохождении техобслуживания на веб-сайте KTM Dealer.net и в книжку гарантийного и сервисного обслуживания.	○	●	●

- Однократное действие
- Периодические действия

10.3 Рекомендуемые работы

	Ежегодно			
	Через каждые 135 часов работы			
	Через каждые 70 часов работы при использовании для мотоспорта			
	Через каждые 45 часов работы / через каждые 10 часов работы при использовании для мотоспорта			
	Единожды после 10 часов работы			
Заменить жидкость контура переднего тормоза. 🛠️				●
Заменить жидкость контура заднего тормоза. 🛠️				●
Заменить гидравлическую жидкость сцепления. 🛠️ (📖 стр. 76)				●
Смазать подшипник рулевой колонки. 🛠️ (📖 стр. 60)				●
Провести обслуживание вилок. 🛠️	○	●	●	●
Провести обслуживание амортизатора. 🛠️		●	●	●
Выполнить обслуживание двигателя, включая снятие и установку двигателя. (Заменить свечу зажигания и соединитель свечи зажигания. Заменить поршень. Проверить/измерить цилиндр. Проверить головку цилиндра. Проверить клапаны, пружины клапанов и тарелки пружин клапанов. Проверить распределительный вал и рычаг толкателя распределительного вала. Заменить шатун, подшипник шатуна и палец кривошипа. Заменить кольцевые уплотнения вала водяного насоса. Проверить трансмиссию и механизм переключения передач. Проверить клапан-регулятор давления масла. Заменить всасывающий насос. Проверить напорный насос и систему смазки. Проверить блок ГРМ. Заменить цепь ГРМ. Заменить все подшипники двигателя. Заменить шестерню свободного хода.) 🛠️			●	●

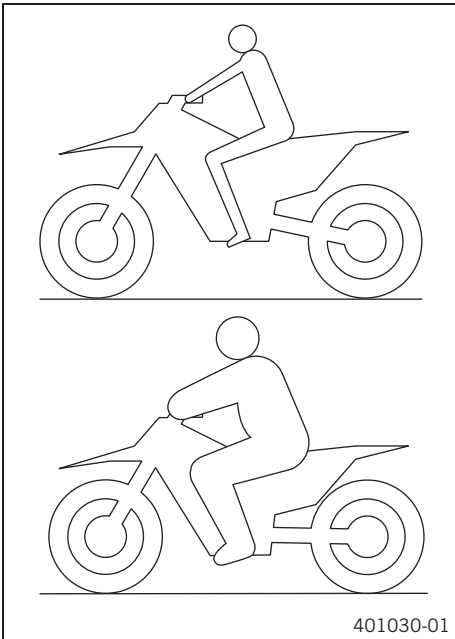
- Однократное действие
- Периодические действия

11.1 Проверка основных настроек подвески с учетом веса водителя



Информация

При выполнении основных настроек шасси следует сначала выполнить регулировку амортизаторов, а затем вилки.



- Для обеспечения оптимальных ходовых характеристик и для предотвращения повреждения вилок, амортизаторов, маятника и рамы основные настройки компонентов подвески должны выполняться с учетом веса водителя.
- Поставляемые внедорожные мотоциклы KTM отрегулированы под стандартный вес водителя (в защитной экипировке).

Руководящие указания

Стандартный вес водителя	от 75 до 85 кг (165- 187 фунтов)
--------------------------	----------------------------------

- Если вес водителя выходит за пределы стандартного диапазона, следует выполнить соответствующую настройку компонентов подвески.
- Небольшое отклонение в весе можно компенсировать посредством регулировки преднатяга пружины, однако при больших отклонениях от стандартного веса водителя пружины следует заменить.

11.2 Демпфирование сжатия амортизатора

Демпфирование сжатия амортизатора разделено на два диапазона: высокой и низкой скорости.

«Высокая» и «низкая» скорость относятся к скорости сжатия задней подвески, а не к скорости движения транспортного средства.

Например, настройка высокой скорости дает эффект при приземлении после прыжка: задняя подвеска сжимается быстрее.

В то же время настройка низкой скорости эффективна при движении по неровному грунту: задняя подвеска сжимается медленнее. Эти два диапазона можно отрегулировать отдельно, хотя переход между высокой и низкой скоростями является плавным. Таким образом, изменение диапазона высокой скорости оказывает влияние на демпфирование сжатия в диапазоне низкой скорости, и наоборот.

11.3 Регулировка демпфирования низкоскоростного сжатия амортизатора



Предостережение

Риск травмы Детали амортизатора могут отлететь в сторону при неправильной разборке.

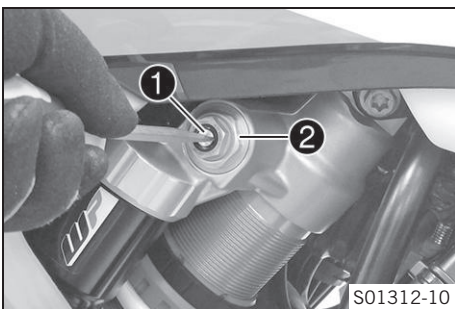
Амортизатор наполнен азотом высокой плотности.

- Необходимо придерживаться указаний, приведенных в описании. (Можно обратиться за помощью в авторизованный сервисный центр KTM).



Примечание

Настройка низкой скорости оказывает влияние во время медленного и нормального сжатия амортизатора.



- Повернуть регулировочный винт **1** по часовой стрелке отверткой до последнего осязаемого щелчка.



Примечание

Не ослаблять гайку **2**!

- Повернуть против часовой стрелки на количество щелчков, соответствующее типу амортизатора.

Руководящие указания

Демпфирование сжатия, низкая скорость	
Комфортный	18 щелчков
Стандартный	15 щелчков
Спортивный	12 щелчков



Примечание

Повернуть по часовой стрелке для увеличения демпфирования или против часовой стрелки для уменьшения демпфирования.

11.4 Регулировка демпфирования высокоскоростного сжатия амортизатора



Предостережение

Риск травмы Детали амортизатора могут отлететь в сторону при неправильной разборке.

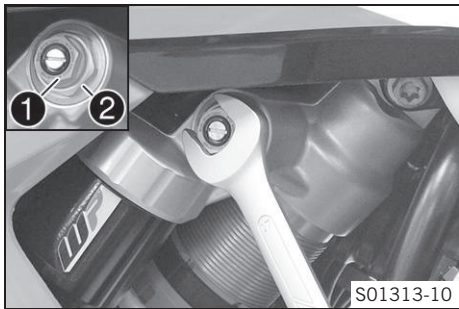
Амортизатор наполнен азотом высокой плотности.

- Необходимо придерживаться указаний, приведенных в описании. (Можно обратиться за помощью в авторизованный сервисный центр KTM).



Примечание

Настройка высокой скорости оказывает влияние во время быстрого сжатия амортизатора



- До упора повернуть регулировочный винт **1** по часовой стрелке при помощи гаечного ключа с открытым зевом.



Примечание

Не ослаблять гайку **2**!

- Повернуть против часовой стрелки на количество щелчков, соответствующее типу амортизатора. Руководящие указания

Демпфирование сжатия, высокая скорость	
Комфортный	2,5 оборота
Стандартный	2 оборота
Спортивный	1 оборот



Примечание

Повернуть по часовой стрелке для увеличения демпфирования или против часовой стрелки для уменьшения демпфирования.

11.5 Регулировка демпфирования отбоя амортизатора

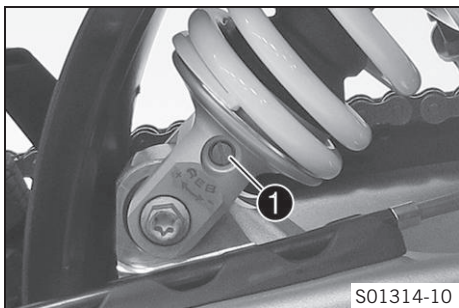


Предостережение

Риск травмы Детали амортизатора могут отлететь в сторону при неправильной разборке.

Амортизатор наполнен азотом высокой плотности.

- Необходимо придерживаться указаний, приведенных в описании. (Можно обратиться за помощью в авторизованный сервисный центр KTM).



- Повернуть регулировочный винт **1** по часовой стрелке до последнего ощутимого щелчка.
- Повернуть против часовой стрелки на количество щелчков, соответствующее типу амортизатора.

Руководящие указания

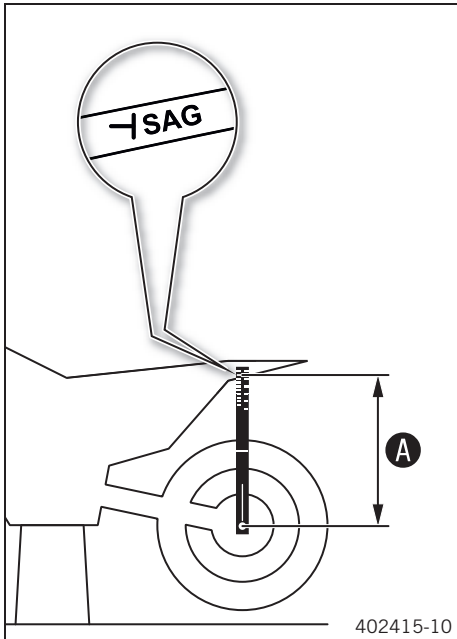
Демпфирование отбоя	
Комфортный	18 щелчков
Стандартный	15 щелчков
Спортивный	12 щелчков



Примечание

Повернуть по часовой стрелке для увеличения демпфирования или против часовой стрелки для уменьшения демпфирования.

11.6 Измерение проседания заднего колеса без нагрузки



Подготовительные работы

- Поднять мотоцикл при помощи стоечного подъемника. (📖 стр. 51)

Основные работы

- Установить линейку для измерения проседания на заднюю ось и измерить расстояние до отметки **SAG** на заднем крыле.

Линейка для измерения проседания (00029090100)
--

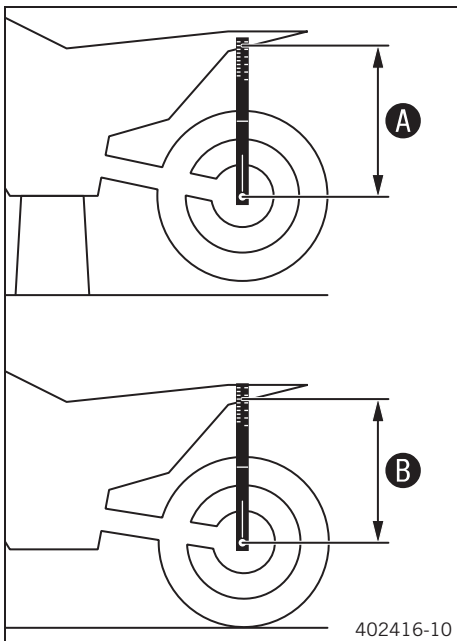
Палец для линейки для измерения проседания (00029990010)
--

- Записать значение как размер **A**.

Заключительные работы

- Снять мотоцикл со стоечного подъемника. (📖 стр. 51)

11.7 Проверка статического проседания амортизатора



- Измерить расстояние **A** до заднего колеса в ненагруженном состоянии. (📖 стр. 44)
- Удерживать мотоцикл в вертикальном положении при участии помощника.
- Еще раз измерить расстояние между задней осью и отметкой **SAG** на заднем крыле с помощью линейки для измерения проседания.
- Записать значение как размер **B**.



Примечание

Статическое проседание является разницей между двумя измеренными значениями **A** и **B**.

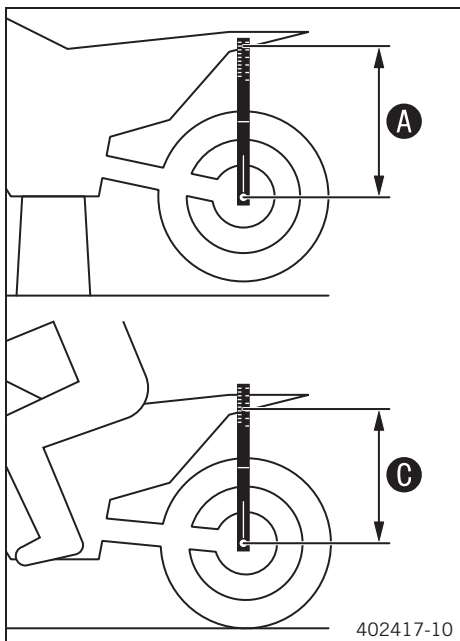
- Проверить статическое проседание.

Статическое проседание	35 мм (1,38 дюйма)
------------------------	--------------------

» Если статическое проседание больше или меньше указанного значения:

- Отрегулировать предварительное поджатие амортизатора. (📖 стр. 45)

11.8 Проверка проседания амортизатора при вождении



- Измерить расстояние **A** до заднего колеса в ненагруженном состоянии. (📖 стр. 44)
- Пользуясь помощью другого человека, удерживающего мотоцикл, водитель, одетый в защитную экипировку, должен сесть на мотоцикл в нормальном положении езды на мотоцикле (ноги должны быть расположены на подножках) и несколько раз подпрыгнуть.
 - ✓ Происходит выравнивание подвески заднего колеса.
- Другой человек должен еще раз измерить расстояние между задней осью и отметкой **SAG** на заднем крыле с помощью линейки для измерения проседания.
- Записать измеренное значение **C**.



Примечание

Проседанием при вождении является разница между двумя измеренными значениями **A** и **C**.

- Проверить проседание при вождении.

Проседание при вождении	110 мм (4,33 дюйма)
-------------------------	---------------------

- » Если статическое проседание больше или меньше указанного значения:
 - Отрегулировать проседание при вождении. (🔧📖 стр. 46)

11.9 Регулировка преднатяга пружины амортизатора



Предостережение

Риск травмы Детали амортизатора могут отлететь в сторону при неправильной разборке. Амортизатор наполнен азотом высокой плотности.

- Необходимо придерживаться указаний, приведенных в описании. (Можно обратиться за помощью в авторизованный сервисный центр KTM).



Примечание

Перед изменением преднатяга пружины записать значение текущей настройки, т.е. измерить длину пружины.

Подготовительные работы

- Поднять мотоцикл при помощи стоечного подъемника. (📖 стр. 51)
- Снять амортизатор. (🔧📖 стр. 62)
- После снятия амортизатора тщательно его очистить.

Основные работы

- Ослабить винт **1**
- Поворачивать регулировочное кольцо **2**, пока натяжение пружины не будет ослаблено.

Рожковый гаечный ключ (90129051000)

- Измерить общую длину пружины, когда натяжение пружины ослаблено.
- Выполнить затяжку пружины, поворачивая регулировочное кольцо **2** для достижения размера **A**.

Руководящие указания

Предварительное поджатие пружины	
Комфортный	8 мм (0,31 дюйм)
Стандартный	8 мм (0,31 дюйм)
Спортивный	8 мм (0,31 дюйм)



Примечание

В зависимости от статического проседания и/или проседания амортизатора при вождении может потребоваться увеличение или уменьшение поджатия пружины.

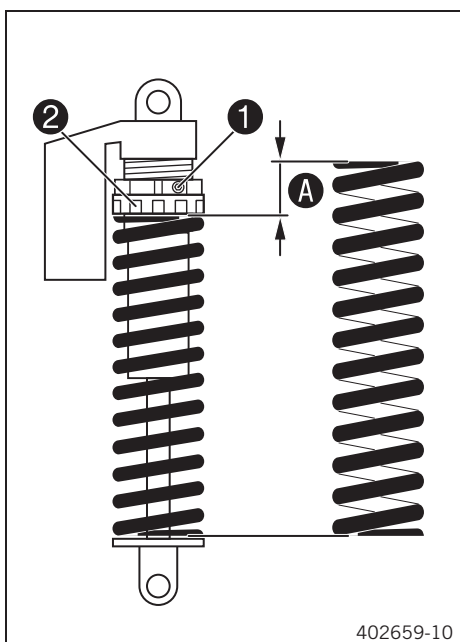
- Затянуть винт **1**.

Руководящие указания

Винт, регулировочное кольцо амортизатора	M5	5 Нм (3,7 фнт. фт)
--	----	--------------------

Заключительные работы

- Установить амортизатор (🔧📖 стр. 62)



- Снять мотоцикл со стоечного подъемника. (📖 стр. 51)

11.10 Регулировка проседания амортизатора при вождении

Подготовительные работы

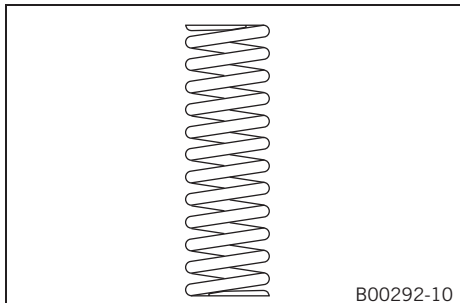
- Поднять мотоцикл при помощи стоечного подъемника. (📖 стр. 51)
- Снять амортизатор. (🔧📖 стр. 62)
- После снятия амортизатора тщательно его очистить.

Основные работы

- Выбрать и установить подходящую пружину.

Руководящие указания

Коэффициент жесткости пружины	
Вес водителя: от 65 до 75 кг (143- 165 фунт)	60 Н/мм (343 фунт/дюйм)
Вес водителя: 75- 85 кг (165- 187 фунтов)	63 Н/мм (360 фунт/дюйм)
Вес водителя: 85- 95 кг (187- 209 фунт)	66 Н/мм (377 фунт/дюйм)



Примечание

Коэффициент жесткости пружины указан на наружной стороне пружины.

Заключительные работы

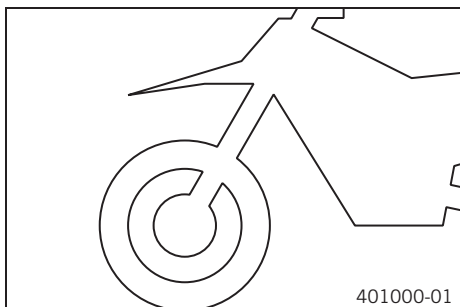
- Установить амортизатор (🔧📖 стр. 61)
- Снять мотоцикл со стоечного подъемника. (📖 стр. 51)
- Проверить статическое проседание амортизатора. (📖 стр. 44)
- Проверить проседание амортизатора при вождении. (📖 стр. 45)
- Отрегулировать демпфирование отбоя амортизатора. (📖 стр. 43)

11.11 Проверка основных настроек вилки



Примечание

В силу разных причин для вилок невозможно определить точное значение проседания при вождении.



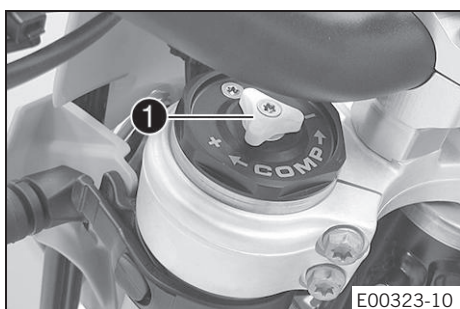
- Что касается амортизаторов, небольшое отклонение в весе можно компенсировать посредством регулировки преднатяга пружины.
- Однако, если происходит частая перегрузка вилки (жесткая остановка при сжатии), следует установить более жесткую пружину для предотвращения повреждения вилки и рамы.
- При необычно жесткой работе вилки после длительной эксплуатации мотоцикла необходимо стравить давление в вилке.

11.12 Регулировка демпфирования сжатия вилки



Примечание

Демпфирование гидравлического сжатия определяет характеристики вилочной подвески.



(EXC-F EU/AU/BR)

- До упора повернуть белый регулировочный винт ① по часовой стрелке.



Примечание

Регулировочный винт ① расположен на верхнем конце правого пера вилки. Демпфирование сжатия осуществляется в левом пере вилки **COMP** (белый регулировочный винт). Демпфирование отбоя осуществляется в правом пере вилки **REB** (красный регулировочный винт).

- Повернуть винт против часовой стрелки на то количество щелчков, которое соответствует типу вилки.

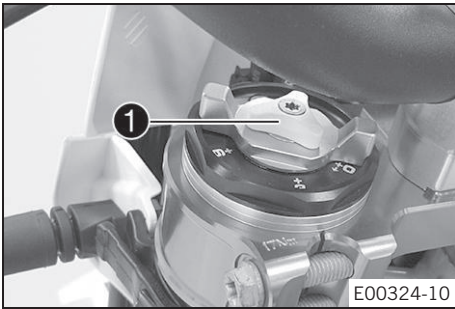
Руководящие указания

Демпфирование сжатия	
Комфортный	18 щелчков
Стандартный	15 щелчков
Спортивный	12 щелчков



Примечание

Повернуть по часовой стрелке для увеличения демпфирования или против часовой стрелки для уменьшения демпфирования.



(EXC-F Six Days)

- До упора повернуть белый регулировочный винт **1** по часовой стрелке.



Примечание

Регулировочный винт **1** расположен на верхнем конце правого пера вилки. Демпфирование сжатия осуществляется в левом пере вилки **COMP** (белый регулировочный винт). Демпфирование отбоя осуществляется в правом пере вилки **REB** (красный регулировочный винт).

- Повернуть винт против часовой стрелки на то количество щелчков, которое соответствует типу вилки.

Руководящие указания

Демпфирование сжатия	
Комфортный	18 щелчков
Стандартный	15 щелчков
Спортивный	12 щелчков



Примечание

Повернуть по часовой стрелке для увеличения демпфирования или против часовой стрелки для уменьшения демпфирования.

11.13 Регулировка демпфирования отбоя вилки



Примечание

Демпфированием гидравлического отбоя определяется поведение вилочной подвески.



(EXC-F EU/AU/BR)

- До упора повернуть красный регулировочный винт **1** по часовой стрелке.



Примечание

Регулировочный винт **1** расположен на верхнем конце правого пера вилки. Демпфирование отбоя осуществляется в правом пере вилки **REB** (красный регулировочный винт). Демпфирование сжатия осуществляется в левом пере вилки **COMP** (белый регулировочный винт).

- Повернуть винт против часовой стрелки на то количество щелчков, которое соответствует типу вилки.

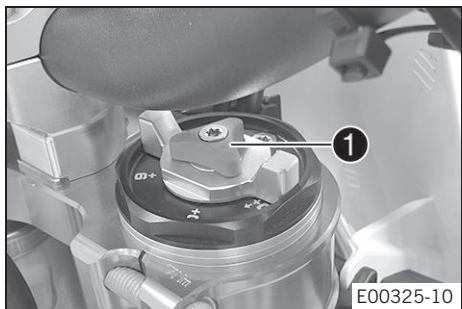
Руководящие указания

Демпфирование отбоя	
Комфортный	18 щелчков
Стандартный	15 щелчков
Спортивный	12 щелчков



Примечание

Повернуть по часовой стрелке для увеличения демпфирования или против часовой стрелки для уменьшения демпфирования.



(EXC-F Six Days)

- До упора повернуть красный регулировочный винт **1** по часовой стрелке.



Примечание

Регулировочный винт **1** расположен на верхнем конце правого пера вилки. Демпфирование отбоя осуществляется в правом пере вилки **REB** (красный регулировочный винт). Демпфирование сжатия осуществляется в левом пере вилки **COMP** (белый регулировочный винт).

- Повернуть винт против часовой стрелки на то количество щелчков, которое соответствует типу вилки.

Руководящие указания

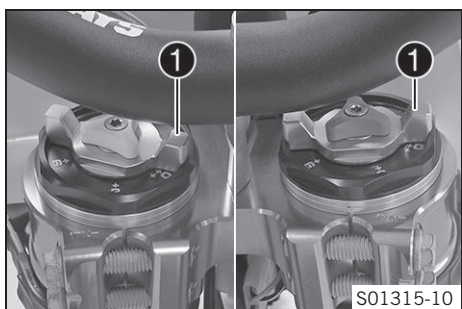
Демпфирование отбоя	
Комфортный	18 щелчков
Стандартный	15 щелчков
Спортивный	12 щелчков



Примечание

Повернуть по часовой стрелке для увеличения демпфирования или против часовой стрелки для уменьшения демпфирования.

11.14 Регулировка преднатяга пружины вилки (EXC-F Six Days)



Подготовительные работы

- Поднять мотоцикл при помощи стоечного подъемника. (📖 стр. 51)

Основные работы

- До упора повернуть регулировочные барашковые винты **1** против часовой стрелки.
- ✓ Отметка **+0** должна совместиться с правым винтом.



Примечание

Регулировка должна производиться только вручную, без использования инструментов. Одинаково выполнить регулировку на обоих перьях.

- Повернуть регулировочные винты по часовой стрелке.

Руководящие указания

Преднатяг пружины – Регулятор преднатяга	
Комфортный	+0
Стандартный	+0
Спортивный	+3

- ✓ Регулировочные винты явно выраженным образом фиксируются в позициях, соответствующих числовым значениям.



Примечание

Осуществлять регулировку преднатяга пружины в соответствии с числовыми значениями только в том случае, если невозможно произвести преднатяг между этими значениями.

Для увеличения преднатяга пружины следует поворачивать винты по часовой стрелке, для уменьшения преднатяга - против часовой стрелки.

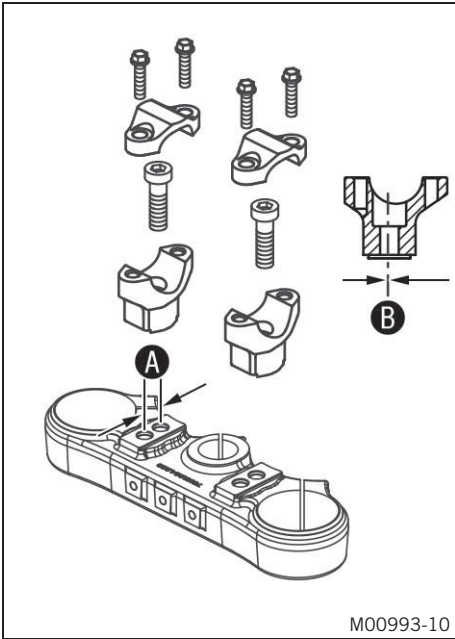
Регулировка преднатяга пружины не влияет на настройку демпфирования отбоя.

Однако, как правило, следует выполнять более высокую настройку демпфирования отбоя при более высоком преднатяге пружины.

Заключительные работы

- Снять мотоцикл со стоечного подъемника. (📖 стр. 51)

11.15 Положение руля



M00993-10

(EXC-F EU/AU/BR)

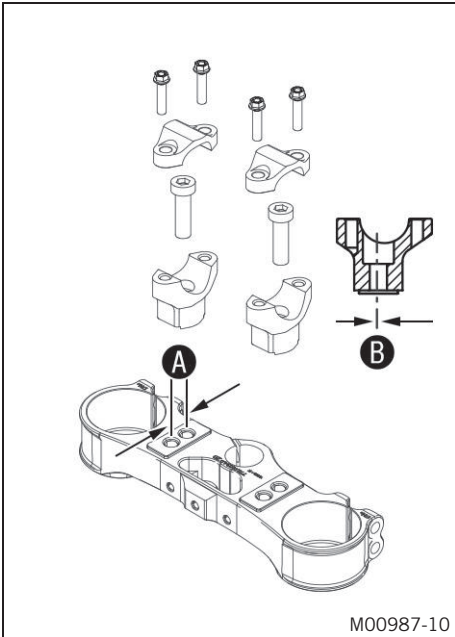
На верхней траверсе расположены два отверстия на расстоянии **A** друг от друга.

Расстояние между отверстиями A	15 мм (0,59 дюйма)
---------------------------------------	--------------------

Отверстия на опорах руля расположены на расстоянии **B** от центра.

Расстояние между отверстиями B	3,5 мм (0,138 дюйма)
---------------------------------------	----------------------

Руль можно установить в четырех различных положениях.



M00987-10

(EXC-F Six Days)

На верхней траверсе расположены два отверстия на расстоянии **A** друг от друга.

Расстояние между отверстиями A	15 мм (0,59 дюйма)
---------------------------------------	--------------------

Отверстия на опорах руля расположены на расстоянии **B** от центра.

Расстояние между отверстиями B	3,5 мм (0,138 дюйма)
---------------------------------------	----------------------

Руль можно установить в четырех различных положениях.

11.16 Регулировка положения руля ↻

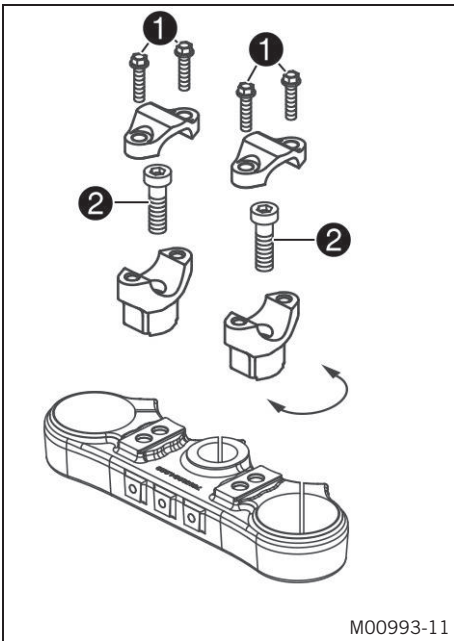


Предостережение

Опасность несчастного случая Отремонтированный руль может представлять риск для безопасности.

Сгибание или разгибание руля приводит к усталости материала и, как следствие, к поломке руля.

- В случае изгиба или повреждения руля следует произвести его замену.



M00993-11

(EXC-F EU/AU/BR)

- Отвинтить винты **1**. Снять зажимы руля. Снять руль и положить в сторону.



Примечание

Накрыть компоненты, чтобы защитить их от повреждений.
Не сгибать кабели и трубки.

- Вывинтить винты **2**. Снять опоры руля.
 - Установить опору руля в нужное положение. Установить и затянуть винты **2**.
- Руководящие указания

Винт опоры руля	M10	40 Нм (29,5 фнт.фт)	Loctite® 243™
-----------------	-----	------------------------	----------------------



Примечание

Установить правую и левую опоры руля в одинаковом положении.

- Установить руль в нужное положение.



Примечание

Убедиться в том, что кабели и трубки расположены правильно.

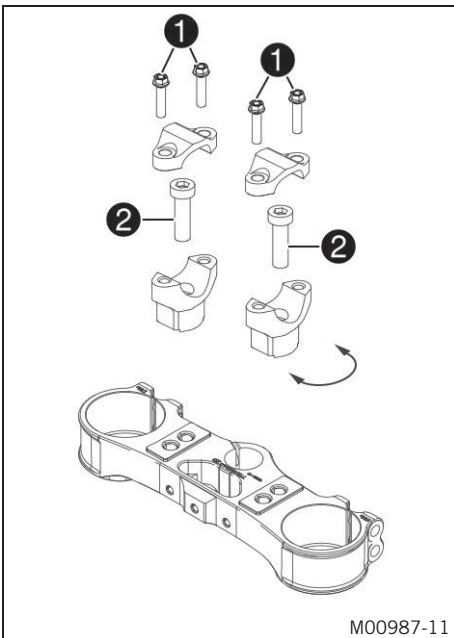
- Установить зажимы руля в нужное положение. Установить и равномерно затянуть винты **1**.
- Руководящие указания

Винт зажима руля	M8	20 Нм (14,8 фнт.фт)	
------------------	----	---------------------	--



Примечание

Убедиться, что ширина зазоров одинакова.



M00987-11

(EXC-F Six Days)

- Отвернуть винты **1**. Снять зажимы руля. Снять руль и положить в сторону.



Примечание

Накрыть компоненты, чтобы защитить их от повреждений.
Не сгибать кабели и трубки.

- Вывинтить винты **2**. Снять опоры руля.
 - Установить опору руля в нужное положение. Установить и затянуть винты **2**.
- Руководящие указания

Винт опоры руля	M10	40 Нм (29,5 фнт.фт)	Loctite® 243™
-----------------	-----	------------------------	----------------------



Примечание

Установить правую и левую опоры руля в одинаковом положении.

- Установить руль в нужное положение.



Примечание

Убедиться в том, что кабели и трубки расположены правильно.

- Установить зажимы руля в нужное положение. Установить и равномерно затянуть винты **1**.
- Руководящие указания

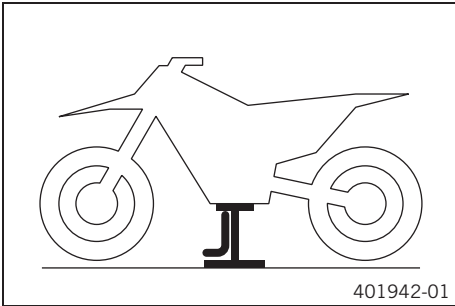
Винт зажима руля	M8	20 Нм (14,8 фнт.фт)	
------------------	----	---------------------	--



Примечание

Убедиться, что ширина зазоров одинакова.

12.1 Подъем мотоцикла при помощи стоечного подъемника



Примечание

Опасность повреждения Припаркованный мотоцикл может покатиться или опрокинуться.

- Следует выбирать для парковки ровные площадки с твердым покрытием.
- Поднимать мотоцикл следует на раме под двигателем.

Стоечный подъемник (78129955100)

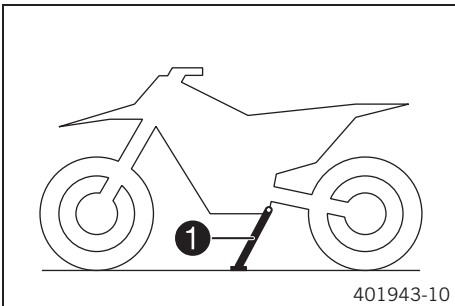
- ✓ Колеса не должны соприкасаться с землей.
- Принять меры против опрокидывания мотоцикла.

12.2 Снятие мотоцикла со стоечного подъемника

Примечание

Опасность повреждения Припаркованный мотоцикл может покатиться или опрокинуться.

- Следует выбирать для парковки ровные площадки с твердым покрытием.



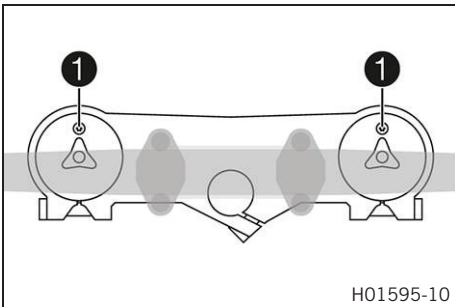
- Снять мотоцикл со стоечного подъемника.
- Убрать стоечный подъемник.
- Для парковки мотоцикла установить съемную боковую стойку **1** на землю и опереть мотоцикл на стойку.



Примечание

Перед началом вождения боковую стойку необходимо поднять и закрепить резиновой лентой.

12.3 Стравливание давления в вилке



Подготовительные работы

- Поднять мотоцикл при помощи стоечного подъемника. (📖 стр. 51)

Основные работы

- Отпустить винты для стравливания давления **1**.
 - ✓ Произойдет сброс избыточного давления из вилки.
- Затянуть винты стравливания давления.

Заключительные работы

- Снять мотоцикл со стоечного подъемника. (📖 стр. 51)

12.4 Очистка пыльников перьев вилки



Подготовительные работы

- Поднять мотоцикл при помощи стоечного подъемника. (📖 стр. 51)
- Снять протектор вилки. (📖 стр. 52)

Основные работы

- Снять пыльники **1** с обеих перьев вилки по направлению вниз.



Примечание

Пыльники служат для удаления пыли и твердых частиц грязи с трубок вилки. Со временем происходит накопление грязи внутри пыльников. Если не удалять загрязнения, это может привести к образованию утечек через масляные уплотнения.



Предупреждение

Опасность несчастного случая При попадании масла или консистентной смазки на тормозные диски снижается эффективность работы тормозной системы.

- На тормозных дисках не должно быть масла и смазки.
- При необходимости следует очищать тормозные диски очистителем для тормозов..

- Выполнить очистку и смазку пыльников и внутренних трубок обеих перьев вилки.

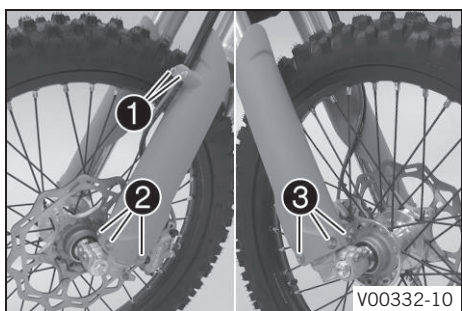
Универсальная смазка-спрей (📖 стр. 127)

- Установить пыльники обратно в их первоначальное положение.
- Удалить избытки смазочного материала.

Заключительные работы

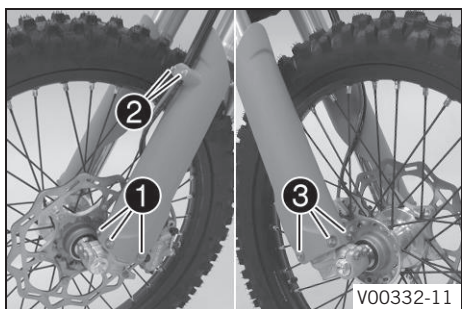
- Установить протектор вилки. (📖 стр. 52)
- Снять мотоцикл со стоечного подъемника. (📖 стр. 51)

12.5 Снятие протектора вилки



- Вывернуть винты **1** и снять зажим.
- Вывернуть винты **2** на левом пере вилки и снять протектор левого пера.
- Вывернуть винты **3** на правом пере вилки и снять протектор правого пера.

12.6 Установка протектора вилки



- Установить протектор вилки на левое перо вилки. Установить и затянуть винты **1**.
Руководящие указания

Остальные винты, шасси	M6	10 Нм (7,4 фнт.фт)
------------------------	----	--------------------

- Установить тормозную магистраль, подвеску электропроводки и зажим. Установить и затянуть винты **2**.

- Установить протектор вилки на правое перо вилки. Установить и затянуть винты **3**.
Руководящие указания

Остальные винты, шасси	M6	10 Нм (7,4 фнт.фт)
------------------------	----	--------------------

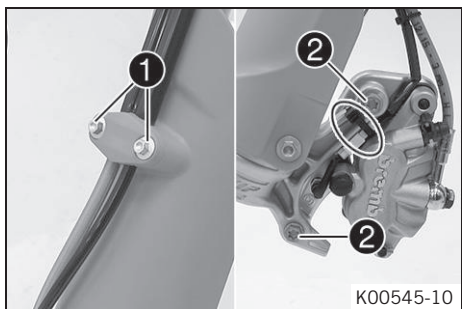
12.7 Снятие перьев вилки

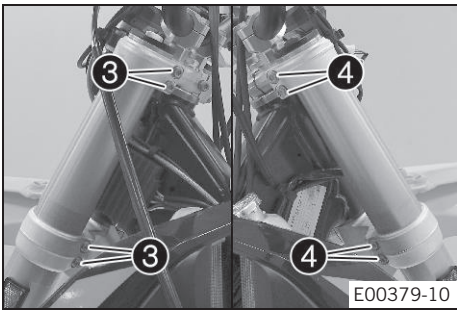
Подготовительные работы

- Снять переднюю фару с защитной крышкой. (📖 стр. 97)
- Поднять мотоцикл при помощи стоечного подъемника. (📖 стр. 51)
- Снять переднее колесо. 🗝️ (📖 стр. 87)

Основные работы

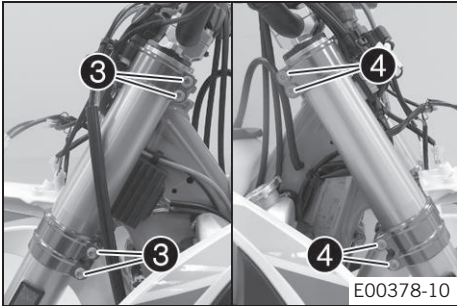
- Вывернуть винты **1** и снять зажим.
- Снять кабельную стяжку (или стяжки).
- Снять винты **2** с шайбами и тормозной суппорт.
- Тормозной суппорт и тормозная магистраль должны без натяжения свисать сбоку.





(EXC-F EU/AU/BR)

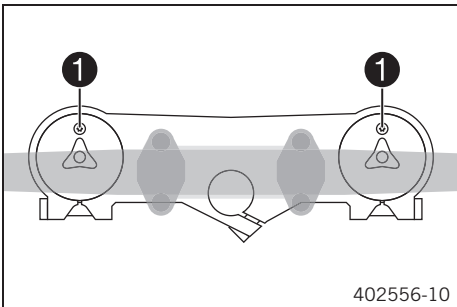
- Ослабить винты **3**. Снять левое перо вилки.
- Ослабить винты **4**. Снять правое перо вилки.



(EXC-F Six Days)

- Ослабить винты **3**. Снять левое перо вилки.
- Ослабить винты **4**. Снять правое перо вилки.

12.8 Установка перьев вилки ↗



Основные работы

(EXC-F EU/AU/BR)

- Поставить на место перья вилки.
- ✓ Винты стравливания давления **1** располагаются в направлении передней части мотоцикла.



Примечание

Канавки выточены на верхней стороне перьев вилки. Вторая канавка, выточенная в перо вилки (сверху), должна располагаться заподлицо с верхним краем верхней траверсы.

- Выполнить затяжку винтов **2**.

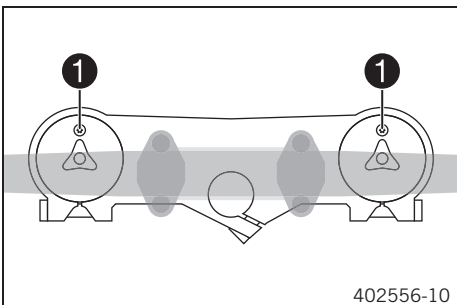
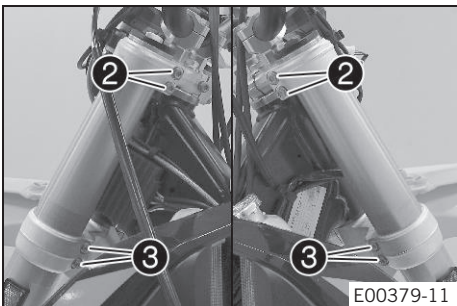
Руководящие указания

Винт верхней траверсы	M8	20 Нм (14,8 фнт.фт)
-----------------------	----	---------------------

- Затянуть винты **3**.

Руководящие указания

Винт нижней траверсы	M8	15 Нм (11,1 фнт.фт)
----------------------	----	---------------------



(EXC-F Six Days)

- Поставить на место перья вилки.
- ✓ Винты стравливания давления **1** располагаются в направлении передней части мотоцикла.



Примечание

Демпфирование отбоя осуществляется в правом перо вилки **REB** (красный регулировочный винт). Демпфирование сжатия осуществляется в левом перо вилки **COM** (белый регулировочный винт).

Канавки выточены на верхней стороне перьев вилки. Вторая канавка, выточенная в перо вилки (сверху), должна располагаться заподлицо с верхним краем верхней траверсы.

- Выполнить затяжку винтов **2**.

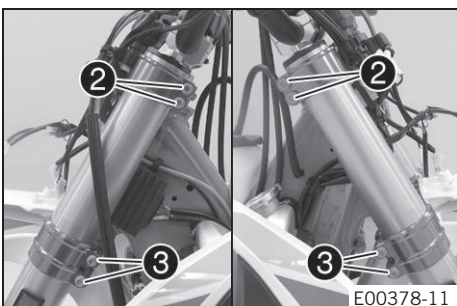
Руководящие указания

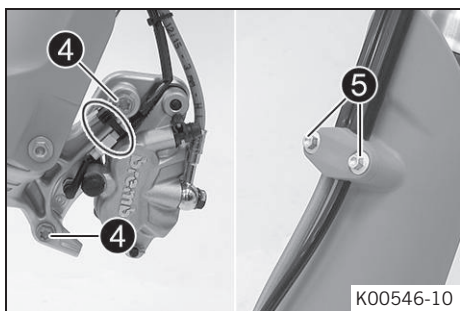
Винт верхней траверсы	M8	17 Нм (12,5 фнт.фт)
-----------------------	----	---------------------

- Затянуть винты **3**.

Руководящие указания

Винт нижней траверсы	M8	15 Нм (11,1 фнт.фт)
----------------------	----	---------------------





- Поставить на место тормозной суппорт, установить и затянуть винты **4** с шайбами.
Руководящие указания

Винт переднего тормозного суппорта	M8	25 Нм (18,4 фнт.фт)	Loctite® 243™
------------------------------------	----	---------------------	---------------

- Установить кабельную стяжку (или стяжки).
- Установить тормозную магистраль, подвеску электропроводки и зажим. Установить и затянуть винты **5**.

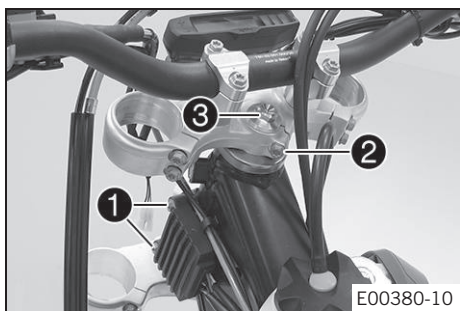
Заключительные работы

- Установить переднее колесо. (📖 стр. 87)
- Установить на место защитную крышку фары и фару. (📖 стр. 98)
- Проверить настройку фары. (📖 стр. 99)

12.9 Снятие нижней траверсы (EXC-F EU/AU/BR)

Подготовительные работы

- Снять переднюю фару с защитной крышкой. (📖 стр. 97)
- Поднять мотоцикл при помощи стоечного подъемника. (📖 стр. 51)
- Снять переднее колесо. (📖 стр. 87)
- Снять перья вилки. (📖 стр. 52)
- Снять переднее крыло. (📖 стр. 60)
- Снять подушку руля.



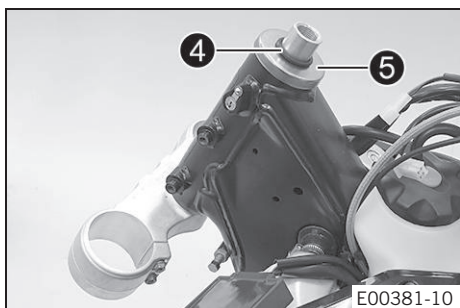
Основные работы

- Открыть кабельный держатель, расположенный перед правым радиатором, и отсоединить жгут электропроводки.
- Отвернуть винты **1** и отвести регулятор напряжения в сторону.
- Открыть кабельный держатель, расположенный перед левым радиатором, и отсоединить жгут электропроводки.
- Отпустить винт **2**.
- Вывернуть винт **3**.
- Снять верхнюю траверсу с рулем и положить ее в сторону.



Примечание

Накрыть компоненты, чтобы защитить их от повреждений.
Не сгибать кабели и трубки.

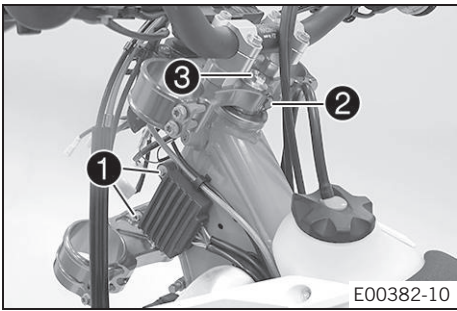


- Снять уплотнительное кольцо **4**. Снять защитное кольцо **5**.
- Снять нижнюю траверсу со штоком рулевого управления.
- Извлечь верхний подшипник рулевой колонки.

12.10 Снятие нижней траверсы (EXC-F Six Days)

Подготовительные работы

- Снять переднюю фару с защитной крышкой. (📖 стр. 97)
- Поднять мотоцикл при помощи стоечного подъемника. (📖 стр. 51)
- Снять переднее колесо. (📖 стр. 87)
- Снять перья вилки. (📖 стр. 52)
- Снять переднее крыло. (📖 стр. 60)
- Снять подушку руля.



E00382-10

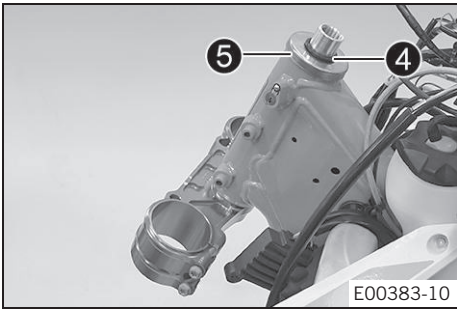
Основные работы

- Открыть кабельный держатель, расположенный перед правым радиатором, и отсоединить жгут электропроводки.
- Отвернуть винты **1** и отвести регулятор напряжения в сторону.
- Открыть кабельный держатель, расположенный перед левым радиатором, и отсоединить жгут электропроводки.
- Отпустить винт **2**.
- Вывернуть винт **3**.
- Снять верхнюю траверсу с рулем и положить ее в сторону.



Примечание

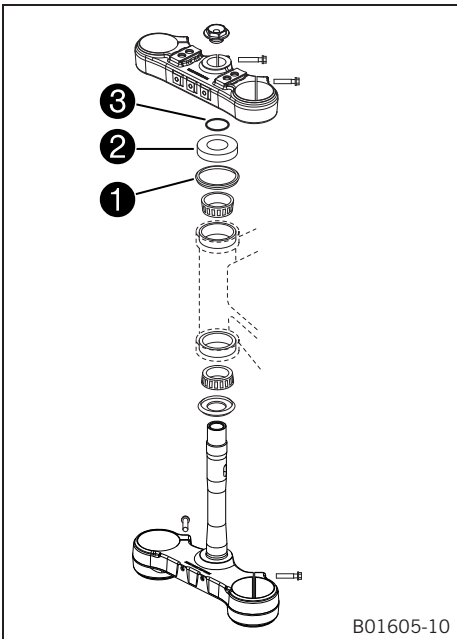
Накрыть компоненты, чтобы защитить их от повреждений.
Не сгибать кабели и трубки.



E00383-10

- Снять уплотнительное кольцо **4**. Снять защитное кольцо **5**.
- Снять нижнюю траверсу со штоком рулевого управления.
- Извлечь верхний подшипник рулевой колонки.

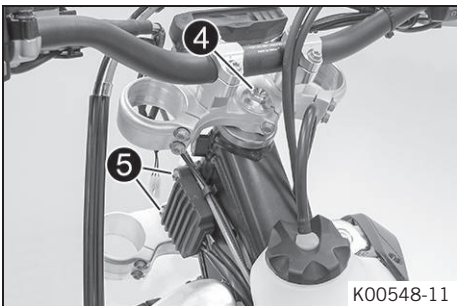
12.11 Установка нижней траверсы (EXC-F EU/AU/BR)



B01605-10

Основные работы

- Очистить подшипник и уплотнительные элементы, проверить на наличие повреждений и смазать.
Консистентная смазка высокой вязкости (📖 стр. 127)
- Вставить нижнюю траверсу со штоком рулевого управления. Установить верхний подшипник рулевой колонки.
- Проверить правильность установки верхнего уплотнения рулевой колонки **1**.
- Установить защитное кольцо **2** и уплотнительное кольцо **3**.

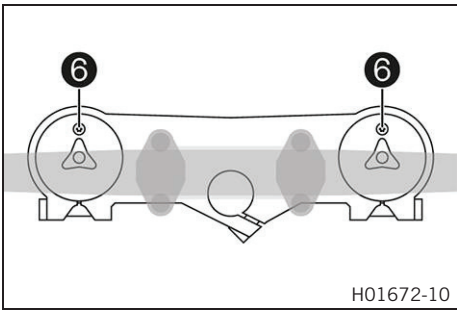


K00548-11

- Установить верхнюю траверсу с рулевым управлением.
- Установить, не затягивая, винт **4**.
- Закрепить шланг сцепления и жгут проводки кабельным держателем.
- Поставить на место регулятор напряжения, установить и затянуть винты **5**.

Руководящие указания

Остальные винты, шасси	M6	10 Нм (7,4 фнт.фт)
------------------------	----	--------------------



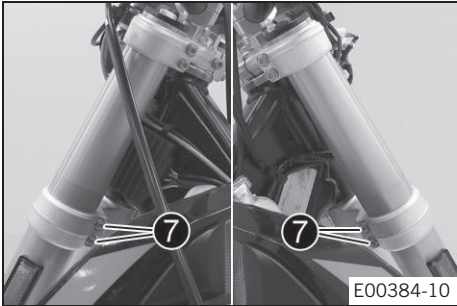
- Поставить на место перья вилки.

✓ Виты стравливания давления **6** располагаются в направлении передней части мотоцикла.



Информация

Канавки выточены на верхней стороне перьев вилки. Вторая канавка, выточенная в пере вилки (сверху), должна располагаться заподлицо с верхним краем верхней траверсы.



- Затянуть винты **7**.

Руководящие указания

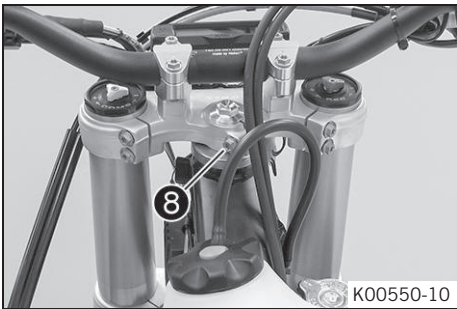
Винт нижней траверсы	M8	15 Нм (11,1 фнт.фт)
----------------------	----	---------------------



- Затянуть винты **4**.

Руководящие указания

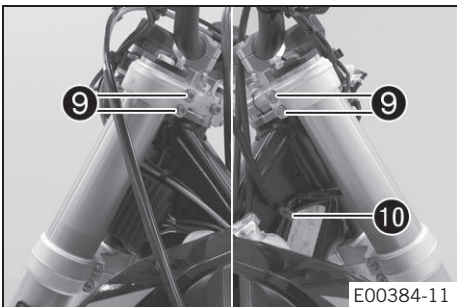
Винт, верхняя головка поворотного кулака	M20x1,5	12 Нм (8,9 фнт.фт)
--	---------	--------------------



- Затянуть винты **8**.

Руководящие указания

Винт, верхний золотник рулевого управления	M8	20 Нм (14,8 фнт.фт)
--	----	---------------------

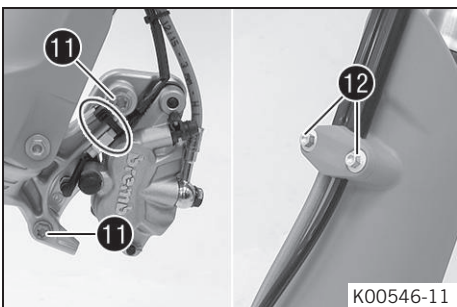


- Затянуть винты **9**.

Руководящие указания

Винт верхней траверсы	M8	20 Нм (14,8 фнт.фт)
-----------------------	----	---------------------

- Закрепить жгут проводки кабельным держателем **10**.



- Поставить на место тормозной суппорт, установить и затянуть винты **11**.

Руководящие указания

Винт переднего тормозного суппорта	M8	25 Нм (18,4 фнт.фт)	Loctite® 243™
------------------------------------	----	---------------------	----------------------

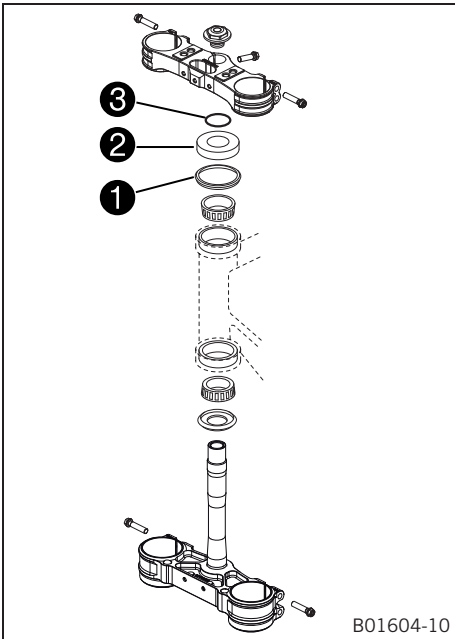
- Установить кабельную стяжку (или стяжки).

- Установить тормозную магистраль, подвеску электропроводки и зажим. Установить и затянуть винты **12**.

Заключительные работы

- Установить подушку руля.
- Установить переднее крыло. (📖 стр. 61)
- Установить переднее колесо. (📖 стр. 87)
- Установить на место защитную крышку фары и фару. (📖 стр. 98)
- Проверить, чтобы жгут проводки, кабели дроссельной заслонки и шланги тормозной системы и сцепления могли свободно перемещаться и были правильно проложены.
- Проверить люфт подшипника рулевой колонки. (📖 стр. 59)
- Снять мотоцикл со стоечного подъемника. (📖 стр. 51)
- Проверить настройку фары. (📖 стр. 99)

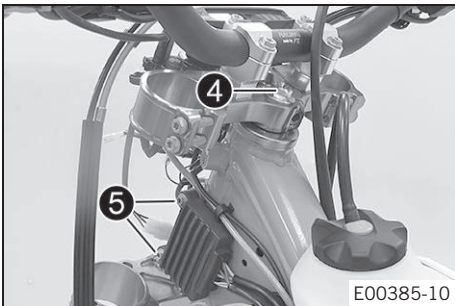
12.12 Установка нижней траверсы (EXC-F Six Days)



Основные работы

- Очистить подшипник и уплотнительные элементы, проверить на наличие повреждений и смазать.

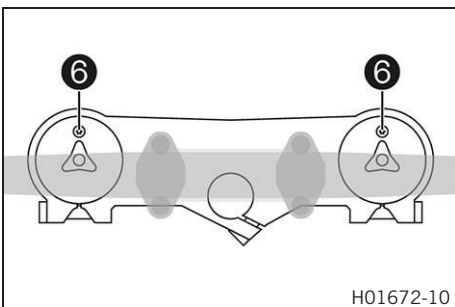
Консистентная смазка высокой вязкости (📖 стр. 127)
- Установить нижнюю траверсу со штоком рулевого управления. Установить верхний подшипник рулевой колонки.
- Проверить правильность установки верхнего уплотнения рулевой колонки ①.
- Установить защитное кольцо ② и уплотнительное кольцо ③.



- Установить верхнюю траверсу с рулевым управлением.
- Установить, не затягивая, винт ④.
- Закрепить шланг сцепления и жгут проводки кабельным держателем.
- Поставить на место регулятор напряжения, установить и затянуть винты ⑤.

Руководящие указания

Остальные винты, шасси	M6	10 Нм (7,4 фнт.фт)
------------------------	----	--------------------



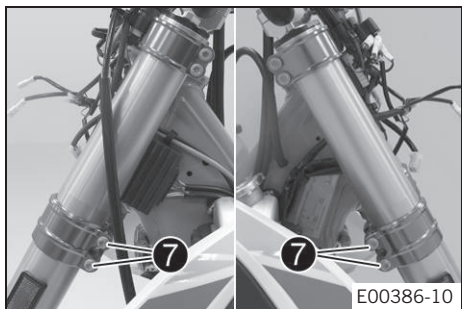
- Поставить на место перья вилок.
- ✓ Винты стравливания давления ⑥ располагаются в направлении передней части мотоцикла.



Информация

Демпфирование отбоя осуществляется в правом пере вилки **REB** (красный регулировочный винт). Демпфирование сжатия осуществляется в левом пере вилки **COMP** (белый регулировочный винт).

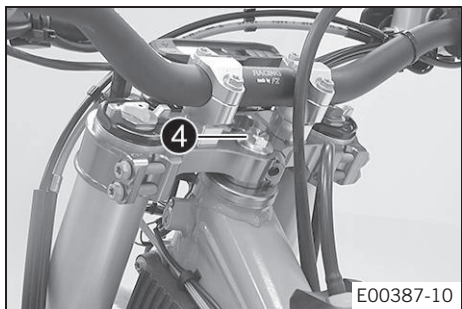
Канавки выточены на верхней стороне перьев вилок. Вторая канавка, выточенная в пере вилки (сверху), должна располагаться заподлицо с верхним краем верхней траверсы.



- Выполнить затяжку винтов **7**.

Руководящие указания

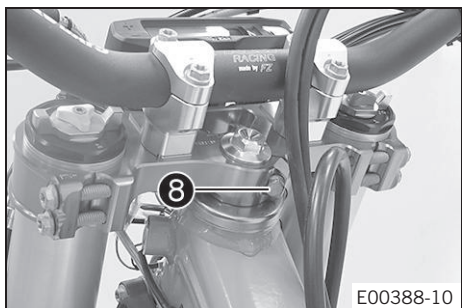
Винт нижней траверсы	M8	15 Нм (11,1 фнт.фт)
----------------------	----	---------------------



- Затянуть винт **4**.

Руководящие указания

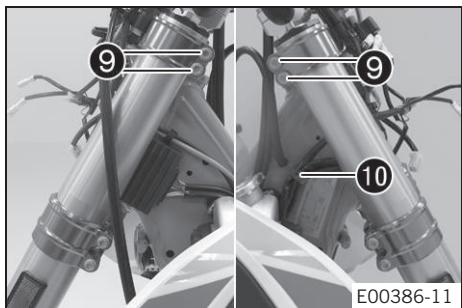
Винт, верхняя головка поворотного кулака	M20x1,5	12 Нм (8,9 фнт.фт)
--	---------	--------------------



- Установить и затянуть винт **8**.

Руководящие указания

Винт, верхний золотник рулевого управления	M8	17 Нм (12,5 фнт.фт)	Loctite® 243™
--	----	---------------------	----------------------

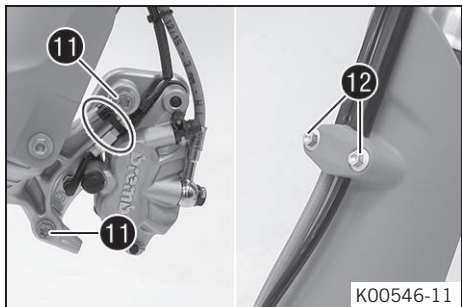


- Затянуть винты **9**.

Руководящие указания

Винт верхней траверсы	M8	17 Нм (12,5 фнт.фт)
-----------------------	----	---------------------

- Закрепить жгут проводки кабельным держателем **10**.



- Поставить на место тормозной суппорт, установить и затянуть винты **11**.

Руководящие указания

Винт переднего тормозного суппорта	M8	25 Нм (18,4 фнт.фт)	Loctite® 243™
------------------------------------	----	---------------------	----------------------

- Установить кабельную стяжку (или стяжки).
- Установить тормозную магистраль, подвеску электропроводки и зажим. Установить и затянуть винты **12**.

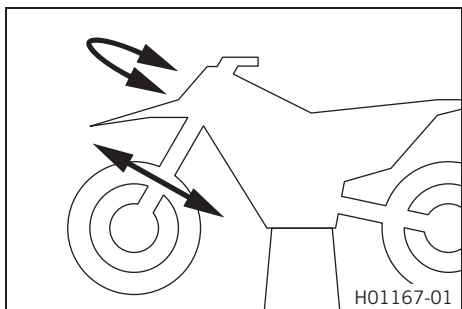
Заключительные работы

- Установить подушку руля.
- Установить переднее крыло. (📖 стр. 61)
- Установить переднее колесо. 🛠️ (📖 стр. 87)
- Установить на место защитную крышку фары и фару. (📖 стр. 98)
- Проверить, чтобы жгут проводки, кабели дроссельной заслонки и шланги тормозной системы и сцепления могли свободно перемещаться и были правильно проложены.
- Проверить люфт подшипника рулевой колонки. (📖 стр. 59)
- Снять мотоцикл со стоечного подъемника. (📖 стр. 51)
- Проверить настройку фары. (📖 стр. 99)

12.13 Проверка люфта подшипника рулевой колонки.

Предупреждение
Опасность несчастного случая Неправильно отрегулированный люфт подшипника рулевой колонки приводит к ухудшению управляемости транспортного средства и повреждению компонентов.
 - Незамедлительно отрегулировать люфт подшипника рулевой колонки. (можно обратиться за помощью в авторизованный сервисный центр КТМ).

Примечание
 При эксплуатации в течение продолжительного времени мотоцикла с люфтом подшипника рулевой колонки со временем происходит повреждение подшипника и гнезда подшипника в раме.



Подготовительные работы

- Поднять мотоцикл при помощи стоечного подъемника. (📖 стр. 51)

Основные работы

- Установить руль в прямое положение. Несколько раз переместить перья вилки из одного крайнего положения в другое.

Люфт подшипника рулевой колонки не должен ощущаться.

- » При наличии заметного люфта:

(EXC-F EU/AU/BR)

- Отрегулировать люфт подшипника рулевой колонки 🛠️ (📖 стр. 59)

(EXC-F Six Days)

- Отрегулировать люфт подшипника рулевой колонки 🛠️ (📖 стр. 60)

- Несколько раз повернуть руль из одного крайнего положения в другое.

Руль должен двигаться свободно на полную величину поворота колес. Движение не должно быть прерывистым.

- » При наличии прерываний:

(EXC-F EU/AU/BR)

- Отрегулировать люфт подшипника рулевой колонки 🛠️ (📖 стр. 59)

(EXC-F Six Days)

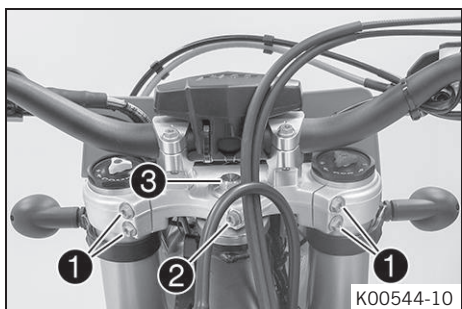
- Отрегулировать люфт подшипника рулевой колонки 🛠️ (📖 стр. 60)

- Проверить подшипник рулевой колонки и при необходимости заменить его.

Заключительные работы

- Снять мотоцикл со стоечного подъемника. (📖 стр. 51)

12.14 Регулировка люфта подшипника рулевой колонки 🛠️ (EXC-F EU/AU/BR)



Подготовительные работы

- Поднять мотоцикл при помощи стоечного подъемника. (📖 стр. 51)

Основные работы

- Ослабить винты ❶ и ❷

- Отпустить и заново затянуть винт ❸

Руководящие указания

Винт, верхняя головка поворотного кулака	M20x1,5	12 Нм (8,9 фнт.фт)
--	---------	--------------------

- Используя пластиковый молоток, слегка постучать по верхней траверсе для снятия натяжения .

- Затянуть винты ❶.

Руководящие указания

Винт верхней траверсы	M8	20 Нм (14,8 фнт.фт)
-----------------------	----	---------------------

- Затянуть винт ❷

Руководящие указания

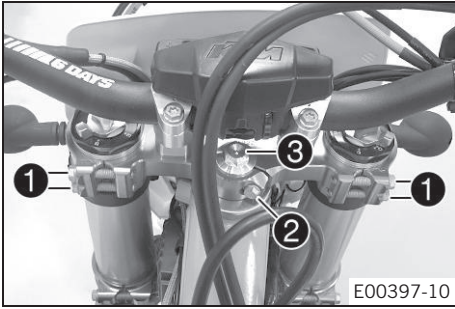
Винт, верхний золотник рулевого управления	M8	20 Нм (14,8 фнт.фт)
--	----	---------------------

Заключительные работы

- Проверить люфт подшипника рулевой колонки. (📖 стр. 59)

- Снять мотоцикл со стоечного подъемника. (📖 стр. 51)

12.14 Регулировка люфта подшипника рулевой колонки ↗ (EXC-F Six Days)



Подготовительные работы

- Поднять мотоцикл при помощи стоечного подъемника. (📖 стр. 51)

Основные работы

- Ослабить винты ①.
- Вывинтить винт ②.
- Отпустить и заново затянуть винт ③.

Руководящие указания

Винт, верхняя головка поворотного кулака	M20x1,5	12 Нм (8,9 фнт.фт)
--	---------	--------------------

- Используя пластиковый молоток, слегка постучать по верхней траверсе для снятия натяжения.
- Затянуть винты ①.

Руководящие указания

Винт верхней траверсы	M8	17 Нм (12,5 фнт.фт)
-----------------------	----	---------------------

- Установить и затянуть винт ②.

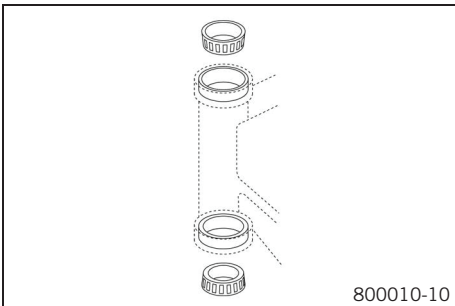
Руководящие указания

Винт, верхний золотник рулевого управления	M8	17 Нм (12,5 фнт.фт)	Loctite® 243™
--	----	---------------------	---------------

Заключительные работы

- Проверить люфт подшипника рулевой колонки. (📖 стр. 59)
- Снять мотоцикл со стоечного подъемника. (📖 стр. 51)

12.16 Смазка подшипника рулевой колонки консистентной смазкой ↗



(EXC-F EU/AU/BR)

- Снять нижнюю траверсу. (📖 стр. 54)
- Установить нижнюю траверсу. (📖 стр. 55)

(EXC-F Six Days)

- Снять нижнюю траверсу. (📖 стр. 54)
- Установить нижнюю траверсу. (📖 стр. 57)

12.17 Снятие переднего крыла

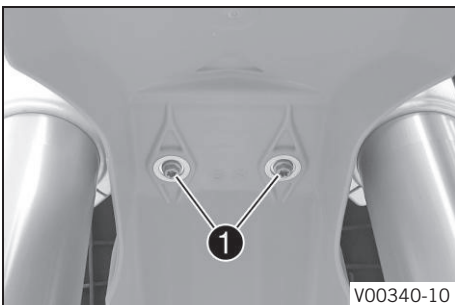
Подготовительные работы

- Снять переднюю фару с защитной крышкой. (📖 стр. 97).

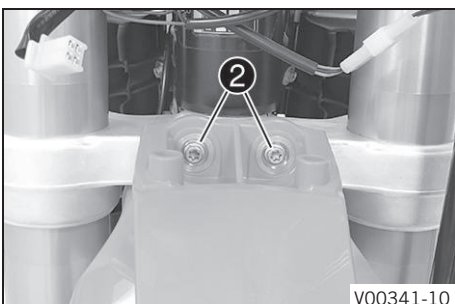
Основные работы

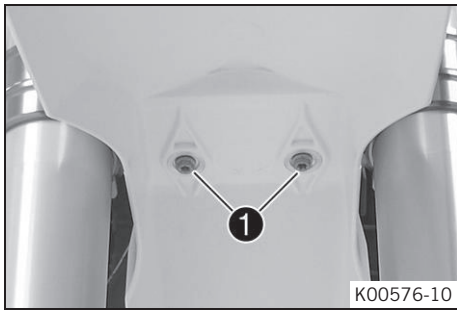
(EXC-F EU/AU/BR)

- Отвернуть винты ①



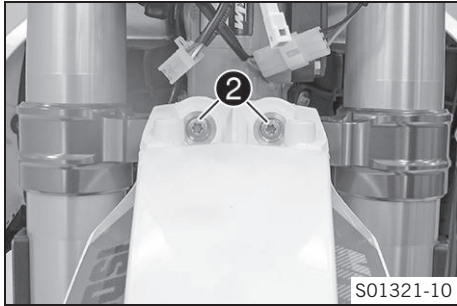
- Вывинтить винты ②. Снять переднее крыло.





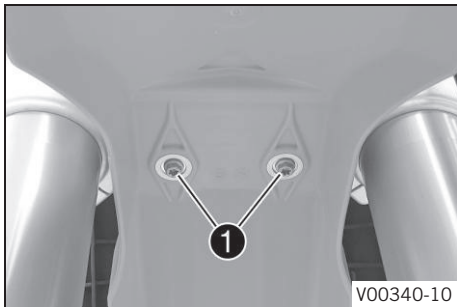
(EXC-F Six Days)

- Отвернуть винты ❶



- Вывинтить винты ❷. Снять переднее крыло.

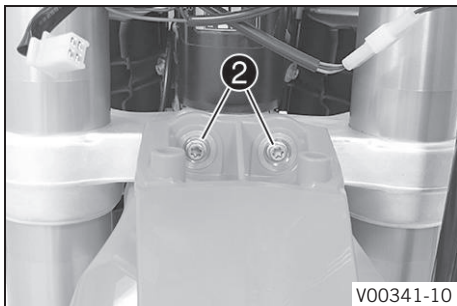
12.18 Установка переднего крыла



Основные работы

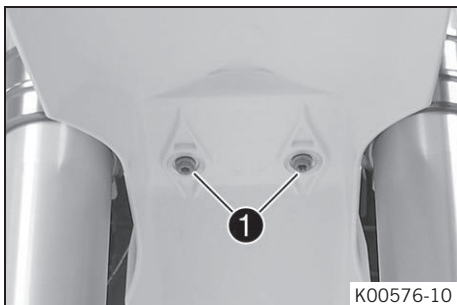
- Установить переднее крыло. Установить и затянуть винты ❶.
Руководящие указания

Остальные винты, шасси	M6	10 Нм (7,4 фнт.фт)
------------------------	----	--------------------



- Установить и затянуть винты ❷.
Руководящие указания

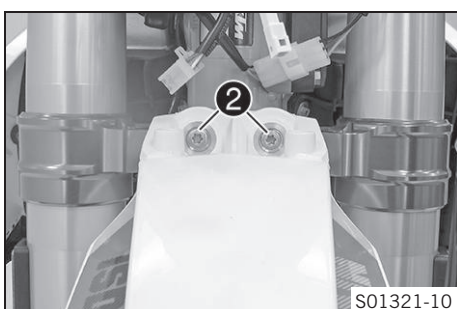
Остальные винты, шасси	M6	10 Нм (7,4 фнт.фт)
------------------------	----	--------------------



(EXC-F Six Days)

- Установить переднее крыло. Установить и затянуть винты ❶.
Руководящие указания

Остальные винты, шасси	M6	10 Нм (7,4 фнт.фт)
------------------------	----	--------------------



- Установить и затянуть винты ❷.
Руководящие указания

Остальные винты, шасси	M6	10 Нм (7,4 фнт.фт)
------------------------	----	--------------------

Заключительные работы

- Установить на место защитную крышку фары и фару. (📖 стр. 98)
- Проверить настройку фары. (📖 стр. 99)

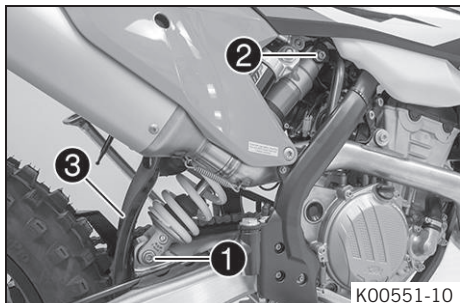
12.19 Снятие амортизатора

Подготовительные работы

- Поднять мотоцикл при помощи стоечного подъемника. (📖 стр. 51)

Основные работы

- Снять винт ❶ и опустить заднее колесо с маятником как можно дальше, без блокировки заднего колеса. Зафиксировать заднее колесо в этом положении.
- Снять винт ❷, отвести брызговик ❸ в сторону и снять амортизатор.



12.20 Установка амортизатора

Основные работы

- Отвести брызговик ❶ в сторону и установить амортизатор. Установить и затянуть винт ❷.

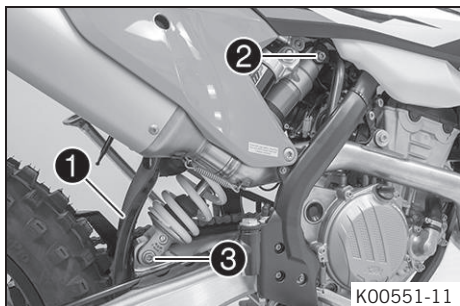
Руководящие указания

Винт, верхний амортизатор	M12	80 Нм (59 фнт.фт)	Loctite® 2701™
---------------------------	-----	-------------------	----------------

- Установить и затянуть винт ❸.

Руководящие указания

Винт, нижний амортизатор	M12	80 Нм (59 фнт.фт)	Loctite® 2701™
--------------------------	-----	-------------------	----------------



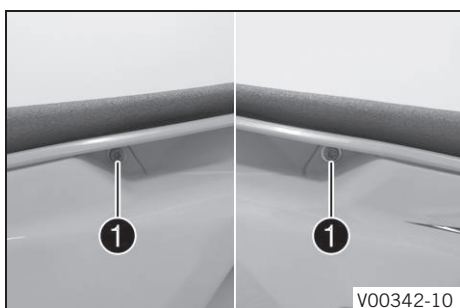
Примечание

Сферический шарнир амортизатора на маятнике имеет тефлоновое покрытие. На него не следует наносить консистентную смазку или другие смазочные вещества. Смазки растворяют тефлоновое покрытие, что значительно снижает срок службы.

Заклучительные работы

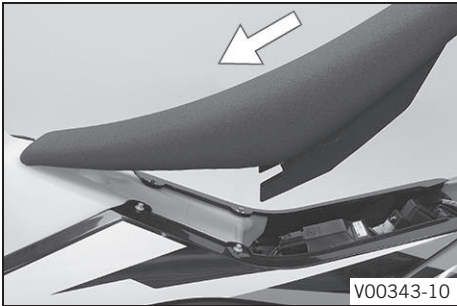
- Снять мотоцикл со стоечного подъемника. (📖 стр. 51)

12.21 Снятие сиденья

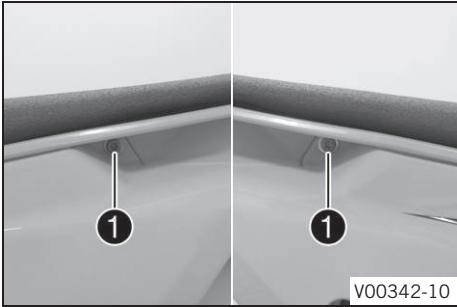


- Вывернуть винты ❶.
- Поднять заднюю часть сиденья, сдвинуть его назад и снять.

12.22 Установка сиденья



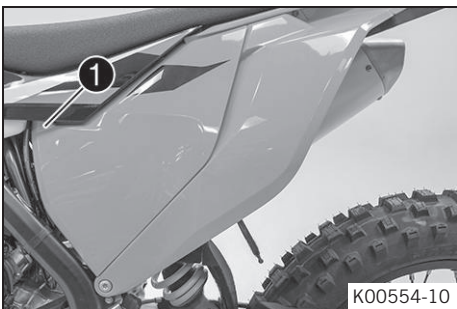
- Установить переднюю часть сиденья на муфте топливного бака, опустить сиденье к задней части и одновременно сдвинуть его вперед.
- Убедиться в правильности установки сиденья.



- Установить и затянуть винты **1**.
- Руководящие указания

Остальные винты, шасси	M6	10 Нм (7,4 фнт.фт)
------------------------	----	--------------------

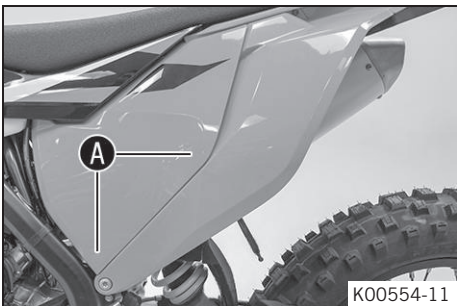
12.23 Демонтаж крышки корпуса воздушного фильтра



Условие

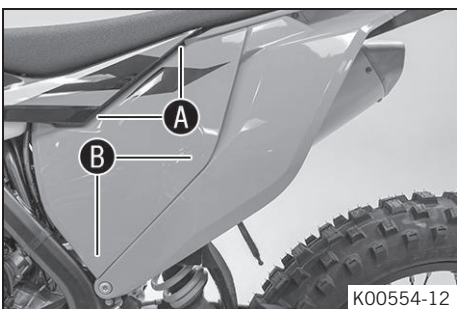
Крышка корпуса воздушного фильтра закреплена.

- Снять винт **1**.

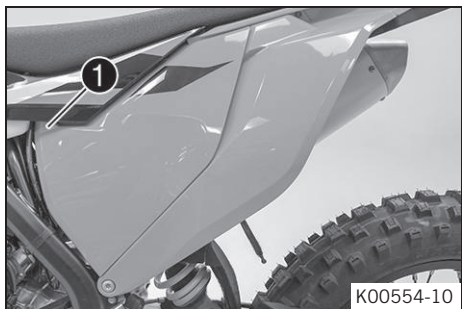


- На участке **A** сдвинуть крышку корпуса воздушного фильтра в сторону и снять ее в направлении передней части..

12.24 Установка крышки корпуса воздушного фильтра



- Вставить крышку корпуса воздушного фильтра в поз. **A** и зафиксировать в поз. **B**.



Условие

Крышка корпуса воздушного фильтра закреплена.

- Установить и затянуть винт **1**.

Руководящие указания

Винт, крышка корпуса воздушного фильтра	EJOT PT® K60x20-Z	3 Нм (2,2 фнт.фт)
---	-----------------------------	-------------------

12.25 Демонтаж крышки корпуса воздушного фильтра ↩

Примечание

Повреждение двигателя Нефильтрованный впускной воздух оказывает отрицательное воздействие на срок службы двигателя.

При отсутствии воздушного фильтра пыль и грязь могут попасть в двигатель.

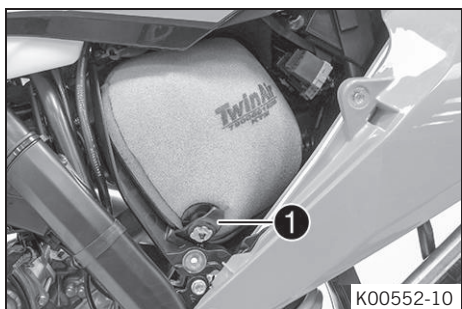
- Не эксплуатировать мотоцикл без воздушного фильтра.

Предупреждение



Угроза загрязнения окружающей среды Попадание вредных веществ в окружающую среду наносит серьезный экологический вред.

- Масло, консистентную смазку, фильтры, топливо, очистители, тормозную жидкость и пр. следует утилизировать в соответствии с предписанными правилами.



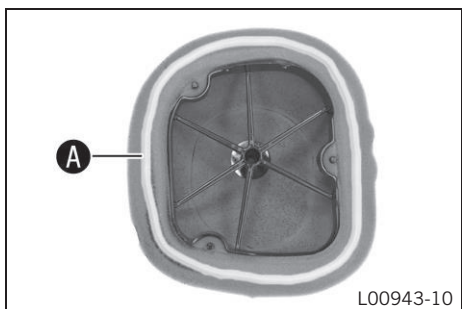
Подготовительные работы

- Снять крышку корпуса воздушного фильтра (📖 стр. 63)

Основные работы

- Отсоединить держатель **1**. Отсоединить воздушный фильтр с опорой.
- Снять воздушный фильтр с его опоры

12.26 Установка воздушного фильтра ↩



Основные работы

- Установить чистый воздушный фильтр на опору воздушного фильтра.
- Нанести консистентную смазку на участок **A** воздушного фильтра.

Долговечная консистентная смазка (📖 стр. 127)



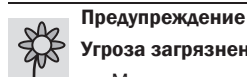
- Установить воздушный фильтр и вставить фиксирующий штифт **1** во втулку **B**.
✓ Проверить правильность установки воздушного фильтра.
- Вставить держатель **2**.
✓ Фиксирующий штифт **3** должен быть закреплен с помощью держателя **2**.

Примечание
Если воздушный фильтр установлен неправильно, пыль и грязь могут попасть в двигатель и вызвать его повреждение.

Заключительные работы

- Установить крышку корпуса воздушного фильтра. (📖 стр. 63)

12.27 Очистка воздушного фильтра и корпуса воздушного фильтра



Предупреждение

Угроза загрязнения окружающей среды Попадание вредных веществ в окружающую среду наносит серьезный экологический вред.

- Масло, консистентную смазку, фильтры, топливо, очистители, тормозную жидкость и пр. следует утилизировать в соответствии с предписанными правилами.



Примечание

Не чистить воздушный фильтр с помощью топлива или бензина, т. к. эти вещества оказывают отрицательное воздействие на пеноматериал.



Подготовительные работы

- Снять крышку корпуса воздушного фильтра (📖 стр. 63)
- Снять воздушный фильтр (🔧📖 стр. 64)

Основные работы

- Тщательно промыть воздушный фильтр в специальной очистительной жидкости и дать ему хорошо просохнуть.

Очиститель для воздушного фильтра (📖 стр. 127)



Примечание

Для просушки можно лишь слегка сжать воздушный фильтр. Не выжимать воздушный фильтр.

- Смазать воздушный фильтр высококачественным маслом для фильтров.

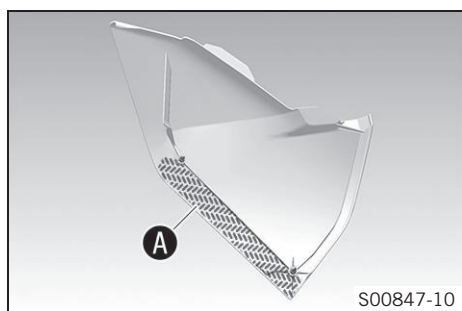
Масло для воздушного фильтра из пеноматериала (📖 стр. 127)

- Очистить корпус воздушного фильтра.
- Проверить входную муфту на наличие повреждений и плотность посадки.

Заключительные работы

- Установить воздушный фильтр. (🔧📖 стр. 64)
- Установить крышку корпуса воздушного фильтра. (📖 стр. 63)

12.28 Герметичное закрытие корпуса воздушного фильтра



Подготовительные работы

- Снять крышку корпуса воздушного фильтра (📖 стр. 63)

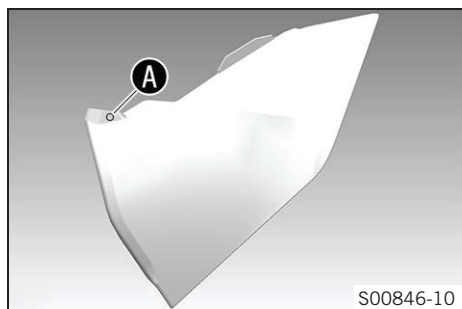
Основные работы

- Уплотнить крышку корпуса воздушного фильтра в обозначенной зоне **A**.

Заключительные работы

- Установить крышку корпуса воздушного фильтра. (📖 стр. 63).

12.29 Закрепление крышки корпуса воздушного фильтра



Подготовительные работы

- Снять крышку корпуса воздушного фильтра (📖 стр. 63)

Основные работы

- Просверлить отверстия в точке **A**.

Руководящие указания

Диаметр	6 мм (0,24 дюйма)
---------	-------------------

Заключительные работы

- Установить крышку корпуса воздушного фильтра. (📖 стр. 63).

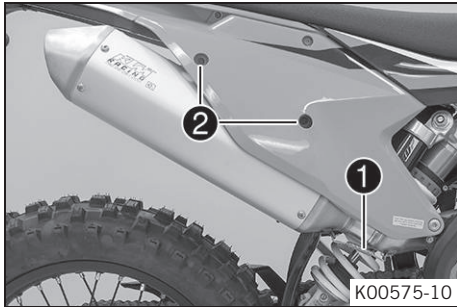
12.30 Демонтаж главного глушителя



Предупреждение

Опасность получения ожогов Выхлопная система сильно нагревается во время движения мотоцикла.

- Перед выполнением любых работ на мотоцикле следует дать остыть выхлопной системе.

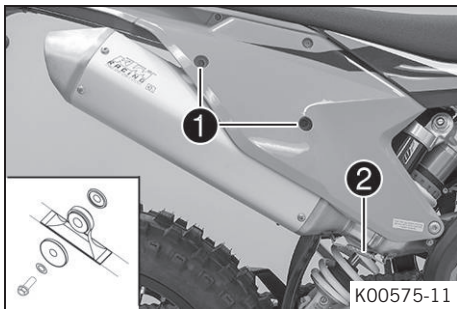


- Отсоединить пружину **1**.

Пружинный крюк (50305017000)

- Вывинтить винты **2** и снять главный глушитель.

12.31 Установка главного глушителя



- Установить главный глушитель. Установить, но не затягивать винты **1**.

- Подсоединить пружину **2**.

Пружинный крюк (50305017000)

- Затянуть винты **1**.

Руководящие указания

Остальные винты, шасси	M6	10 Нм (7,4 фнт.фт)
------------------------	----	--------------------

12.32 Замена набивки из стекловолокна главного глушителя ↗



Предупреждение

Опасность получения ожогов Выхлопная система сильно нагревается во время движения мотоцикла.

- Перед выполнением любых работ на мотоцикле следует дать остыть выхлопной системе.



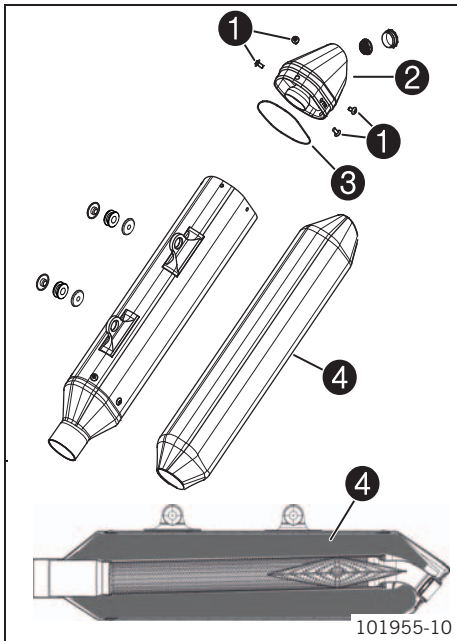
Примечание

С течением времени волокна изоляционного материала разлагаются, и глушитель «перегорает».

Это приводит не только к повышению уровня шума, но также и к изменению рабочих характеристик.

Подготовительные работы

- Снять главный глушитель. (📖 стр. 66).



Основные работы

- Отвернуть винты **1**
- Снять колпачок **2** и уплотнительное кольцо **3**.
- Удалить старую набивку из стекловолкнистой пряжи.
- Очистить детали, подлежащие повторной установке, и проверить их на наличие повреждений.
- Установить новую набивку из стекловолкнистой пряжи **4** в главный глушитель.
- Установить уплотнительное кольцо на колпачок глушителя.
- Поставить на место колпачок глушителя.
- Установить и затянуть все винты.

Руководящие указания

Винты главного глушителя	M5	7 Нм (5,2 фнт.фт)
--------------------------	----	-------------------

Заключительные работы

- Установить главный глушитель. (📖 стр. 66)

12.33 Демонтаж топливного бака 🛠️



Опасность

Опасность возгорания Топливо крайне огнеопасно.

При нагревании топливо расширяется и в случае переполнения бака может вылиться из него.

- Запрещается заправка транспортного средства вблизи источников открытого пламени или во время курения.
- Отключить двигатель для повторной заправки.
- Нельзя допускать пролива топлива, особенно его попадания на горячие части мотоцикла.
- Необходимо немедленно вытереть пролившееся топливо.
- Соблюдать технические требования, относящиеся к заправке топливом.



Предупреждение

Опасность отравления Топливо ядовито и опасно для здоровья.

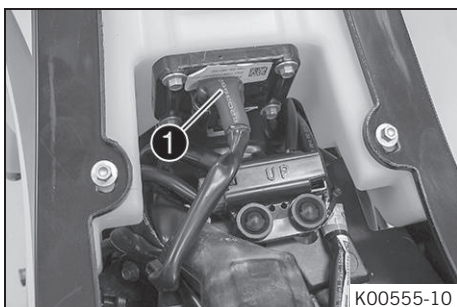
- Избегать попадания топлива на кожу, в глаза и на одежду.
- При попадании топлива в желудочно-кишечный тракт немедленно обратиться за медицинской помощью.
- Не вдыхать пары топлива.
- При попадании топлива на кожу промыть пораженный участок проточной водой.
- При попадании топлива в глаза их следует немедленно промыть водой и обратиться за медицинской помощью.
- Одежду, на которую попало топливо, следует сменить.
- Хранить топливо в подходящей таре в недоступном для детей месте.

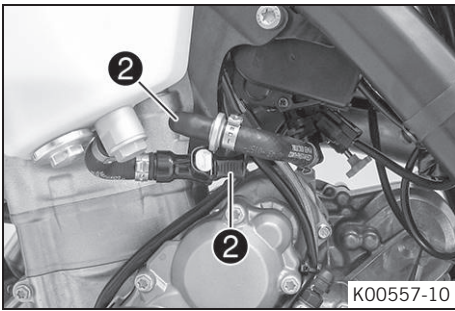
Подготовительные работы

- Снять сиденье. (📖 стр. 62)

Основные работы

- Отсоединить разъем **1** топливного насоса.
- Снять трубку с сапуна топливного бака.





- Тщательно очистить штекерный разъем топливной магистрали сжатым воздухом.



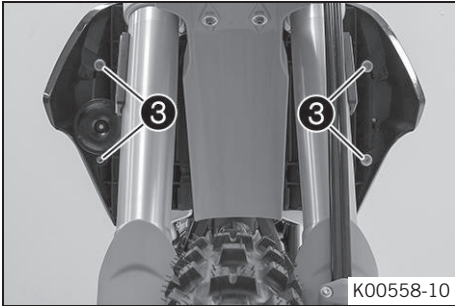
Примечание

Ни при каких обстоятельствах грязь не должна попасть в топливную магистраль. Грязь в топливной магистрали закупорит топливные жиклеры!

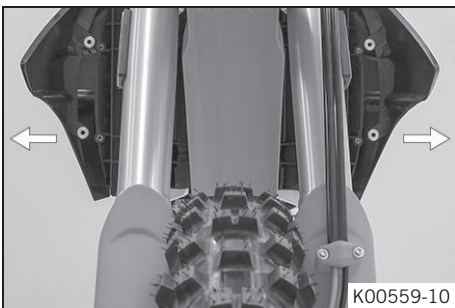
- Отключить штекерный разъем топливной магистрали.
- Установить комплект моечного колпачка **2**.

Комплект моечного колпачка (81212016100)

- Снять винты **3** с втулками с буртиками.
- Отвести в сторону и подвесить звуковой сигнал и его кронштейн.



- Снять винт **4** с резиновой втулкой.



- Вытянуть оба спойлера из боковин кронштейна радиатора и снять топливный бак по направлению вверх.

12.34 Установка топливного бака ↺



Опасность

Опасность возгорания Топливо крайне огнеопасно.

При нагревании топливо расширяется и в случае переполнения бака может вылиться из него.

- Запрещается заправка транспортного средства вблизи источников открытого пламени или во время курения.
- Отключить двигатель для повторной заправки.
- Нельзя допускать пролива топлива, особенно его попадания на горячие части мотоцикла.
- Необходимо немедленно вытереть пролившееся топливо.
- Соблюдать технические требования, относящиеся к заправке топливом.



Предупреждение

Опасность отравления Топливо ядовито и опасно для здоровья.

- Избегать попадания топлива на кожу, в глаза и на одежду.
- При попадании топлива в желудочно-кишечный тракт немедленно обратиться за медицинской помощью.
- Не вдыхать пары топлива.
- При попадании топлива на кожу промыть пораженный участок проточной водой.
- При попадании топлива в глаза их следует немедленно промыть водой и обратиться за медицинской помощью.
- Одежду, на которую попало топливо, следует сменить.

Основные работы

- Проверить прокладку троса акселератора. (📖 стр. 74)
- Установить топливный бак и два спойлера по бокам спереди кронштейна радиатора.
- Убедиться в отсутствии зажатия или повреждения кабелей и троса привода дроссельной заслонки.
- Подсоединить шланг сапуна топливного бака.
- Установить и затянуть винт **1** с резиновой втулкой.



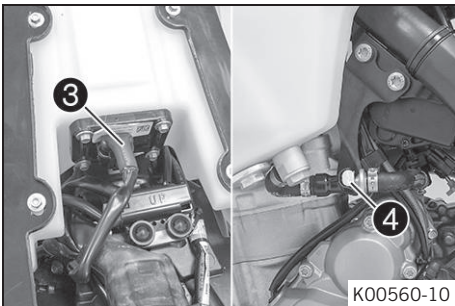
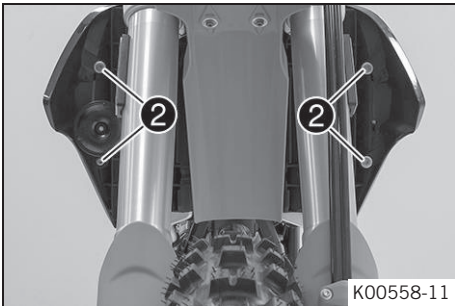
Руководящие указания

Остальные винты, шасси	M6	10 Нм (7,4 фнт.фт)
------------------------	----	--------------------

- Установить звуковой сигнал с кронштейном.
- Установить и затянуть винты **2** с втулками с буртиками.

Руководящие указания

Остальные винты, шасси	M6	10 Нм (7,4 фнт.фт)
------------------------	----	--------------------



- Подключить разъем **3** к топливному насосу.
- Установить комплект моечного колпачка.
- Тщательно очистить штекерный разъем топливной магистрали сжатым воздухом.



Примечание

Ни при каких обстоятельствах грязь не должна попасть в топливную магистраль. Грязь в топливной магистрали закупорит топливные жиклеры!

- Смазать уплотнительное кольцо и подсоединить штекерный разъем **4** топливной магистрали.



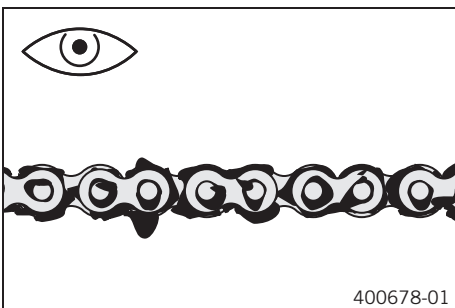
Примечание

Проложить трос и топливную магистраль на безопасном расстоянии от выхлопной системы.

Заключительные работы

- Установить сиденье. (📖 стр. 63).

12.35 Проверка цепи на загрязнение



- Осмотреть цепь на наличие загрязнения.
 - » При наличии значительного загрязнения:
 - Очистить цепь. (📖 стр. 70)

12.36 Очистка цепи



Предупреждение

Опасность несчастного случая Наличие масла или смазки на шинах снижает их сцепление с дорогой.

- Удалить с шин смазку подходящим чистящим материалом.



Предупреждение

Опасность несчастного случая Наличие масла или смазки на тормозных дисках снижает эффективность торможения.

- На тормозных дисках не должно быть масла и смазки.
- При необходимости следует очищать тормозные диски очистителем для тормозов.



Предупреждение

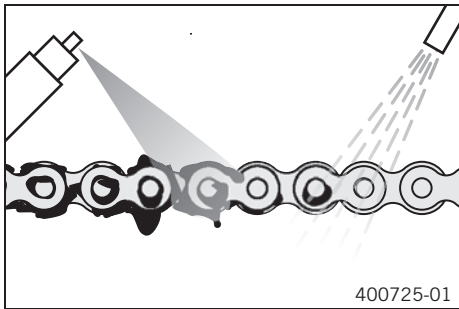
Угроза загрязнения окружающей среды Попадание вредных веществ в окружающую среду наносит серьезный экологический вред.

- Масло, консистентную смазку, фильтры, топливо, очистители, тормозную жидкость и пр. следует утилизировать в соответствии с предписанными правилами.



Примечание

Срок службы цепи в большой степени зависит от ее грамотного обслуживания.



Подготовительные работы

- Поднять мотоцикл при помощи стоечного подъемника. (📖 стр. 51)

Основные работы

- Регулярно выполнять очистку цепи, а затем обрабатывать аэрозолем для цепей.

Очиститель для цепи (📖 стр. 127)

Аэрозоль для цепей внедорожных мотоциклов (📖 стр. 127)

Заключительные работы

- Снять мотоцикл со стоечного подъемника. (📖 стр. 51)

12.37 Проверка натяжения цепи



Предупреждение

Опасность несчастного случая При неправильном натяжении цепи возникает опасность повреждения компонентов и попадания в аварию.

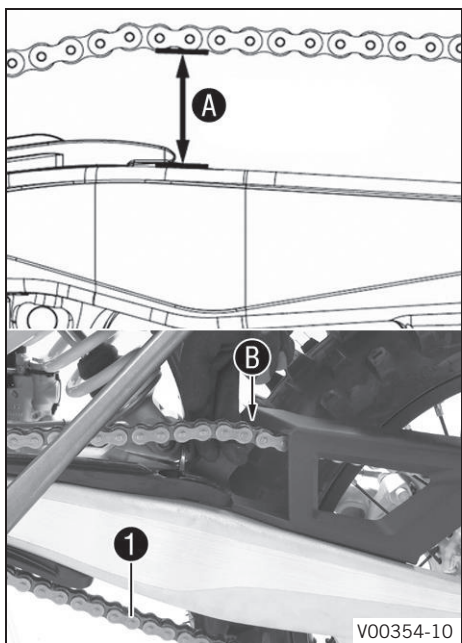
Если цепь натянута слишком сильно, то сама цепь, ведущая звездочка, звездочка заднего колеса, подшипники коробки передач и заднего колеса подвергаются быстрому износу. Некоторые компоненты могут выходить из строя от перегрузки.

При слабом натяжении цепи может произойти ее соскакивание с ведущей или ведомой звездочки, что влечет за собой блокировку заднего колеса или повреждение двигателя.

- Регулярно проверять натяжение цепи.
- Регулировать натяжение цепи в соответствии со спецификацией.

Подготовительные работы

- Поднять мотоцикл при помощи стоечного подъемника. (📖 стр. 51).



Основные работы

- Потянуть цепь вверх на конце скользящего компонента цепи и измерить натяжение цепи **A**.



Примечание

Нижняя секция цепи **1** должна быть туго натянута.
 Если установлено ограждение цепи, должна быть возможность потянуть цепь вверх, по крайней мере, до точки, где она касается ограждения цепи **B**.
 Износ цепи не всегда бывает равномерным, поэтому следует повторить измерения в разных положениях цепи.

Натяжение цепи	от 55 до 58 мм (2,17- 2,28 дюйма)
----------------	-----------------------------------

- » Если натяжение цепи не соответствует приведенной величине:
 - Выполнить регулировку натяжения. (📖 стр. 71)

Заключительные работы

- Снять мотоцикл со стоечного подъемника. (📖 стр. 51)

12.38 Регулировка натяжения цепи

Предупреждение
Опасность несчастного случая При неправильном натяжении цепи возникает опасность повреждения компонентов и попадания в аварию. Если цепь натянута слишком сильно, то сама цепь, ведущая звездочка, звездочка заднего колеса, подшипники коробки передач и заднего колеса подвергаются быстрому износу. Некоторые компоненты могут выходить из строя от перегрузки. При слабом натяжении цепи может произойти ее соскакивание с ведущей или ведомой звездочки, что влечет за собой блокировку заднего колеса или повреждение двигателя.

- Регулярно проверять натяжение цепи.
- Регулировать натяжение цепи в соответствии со спецификацией.

Подготовительные работы

- Поднять мотоцикл при помощи стоечного подъемника. (📖 стр. 51)
- Проверить натяжение цепи. (📖 стр. 70)

Основные работы

- Ослабить гайку **1**.
- Ослабить гайки **2**.
- Отрегулировать натяжение цепи поворотом регулировочных винтов **3** влево и вправо.

Руководящие указания

Натяжение цепи	55- 58 мм (2,17- 2,28 дюйма)
Повернуть регулировочные винты 3 с левой и правой стороны так, чтобы метки на левом и правом регуляторах цепи расположились в одинаковых положениях относительно контрольных меток A . Это обеспечит ровное положение заднего колеса.	

- Затянуть гайки **2**.
- Убедиться в том, что регуляторы цепи **4** опираются на регулировочные винт **3**.
- Затянуть гайку **1**.

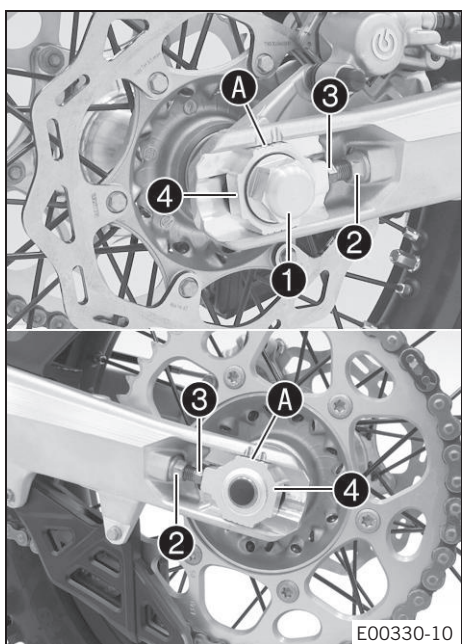
Руководящие указания

Гайка, ось заднего колеса	M20x1,5	80 Нм (59 фнт.фт)
---------------------------	---------	-------------------



Примечание

Широкий диапазон регулировки натяжителей цепи (32 мм (1,26 дюйма)) дает возможность выбирать различные вторичные коэффициенты при одинаковой длине цепи.
 Натяжители цепи **4** можно повернуть на 180°.



Заключительные работы

- Снять мотоцикл со стоечного подъемника. (📖 стр. 51)

12.39 Проверка состояния цепи, ведомой и ведущей звездочек и направляющей цепи

Подготовительные работы

- Поднять мотоцикл при помощи стоечного подъемника. (📖 стр. 51)

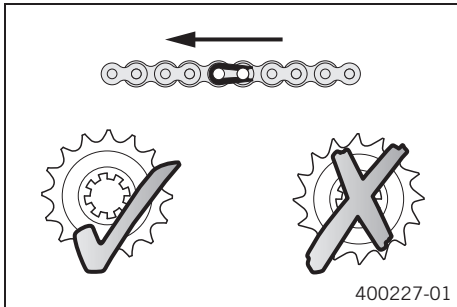
Основные работы

- Переключить на нейтральную передачу.
- Убедиться в отсутствии признаков износа ведущей и ведомой звездочки.
 - » При наличии признаков износа ведущей и ведомой звездочки:
 - Заменить комплект трансмиссии. 🛠️



Примечание

Замена цепи, а также ведомой и ведущей звездочек производится единым комплектом.



- Оттянуть верхнюю часть цепи с указанным усилием **A**.

Руководящие указания

Усилие для оценки износа цепи	10- 15 кг (22- 33 фнт)
-------------------------------	------------------------

- Измерить расстояние **B**, на котором располагаются 18 звеньев нижней части цепи.



Примечание

Износ цепи не всегда бывает равномерным, поэтому следует повторить измерения в разных положениях цепи.

Максимальное расстояние B на самой длинной части цепи	272 мм (10,71 дюйма)
--	----------------------

- » Если расстояние **B** превышает указанное значение:

- Заменить комплект трансмиссии. 🛠️



Примечание

При замене цепи необходимо также заменить ведомую и ведущую звездочки.

Новые цепи быстрее изнашиваются на старых, изношенных звездочках.

- Проверить скользящий защитный кожух цепи на наличие износа.
 - » Если нижний край пальца цепи находится на одной линии или ниже скользящего защитного кожуха цепи:
 - Заменить скользящий защитный кожух цепи. 🛠️

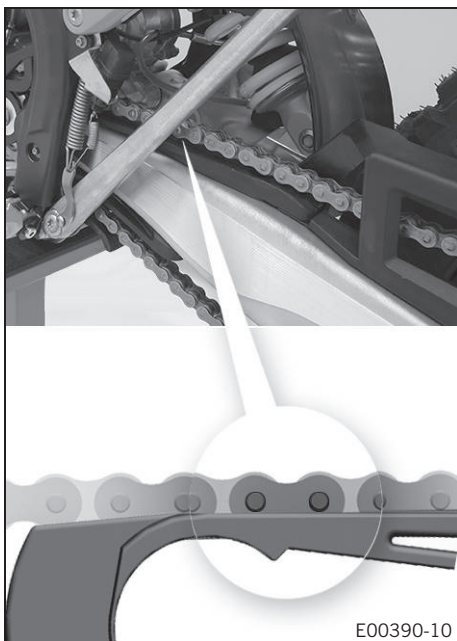
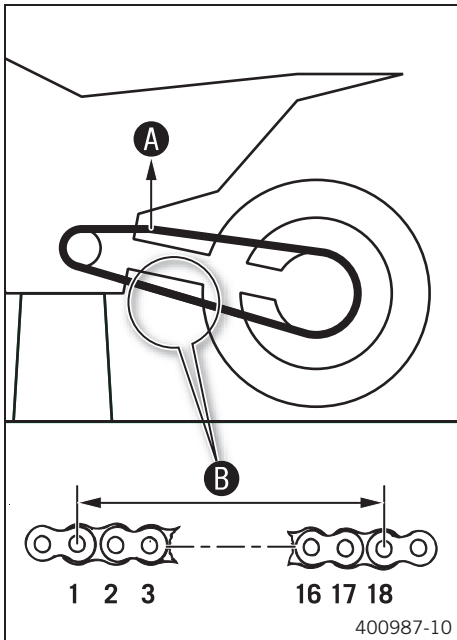
- Убедиться, что скользящий защитный кожух цепи плотно сидит на месте.

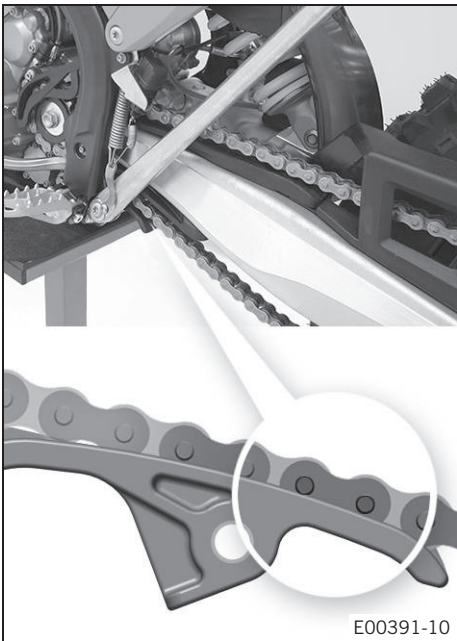
- » Если скользящий защитный кожух цепи ослаблен:

- Затянуть винты на скользящем защитном кожухе цепи.

Руководящие указания

Винт, скользящий защитный кожух цепи	M6	6 Нм (4,4 фнт.фт)	Loctite® 243™
--------------------------------------	----	-------------------	---------------



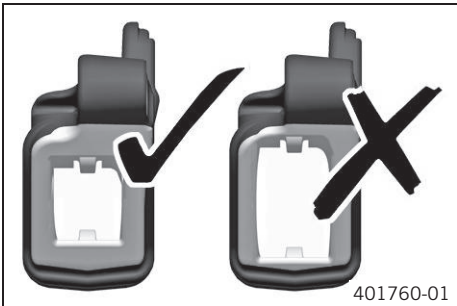


E00391-10

- Проверить скользящий элемент цепи на наличие износа.
 - » Если нижний край пальца цепи находится на одной линии или ниже скользящего элемента цепи:
 - Заменить скользящий элемент цепи. 🛠️
- Проверить плотность посадки скользящего элемента цепи.
 - » Если скользящий элемент цепи ослаблен:
 - Затянуть винт на скользящем элементе цепи.

Руководящие указания

Винт скользящего элемента цепи	M8	15 Нм (11,1 фнт.фт)
--------------------------------	----	---------------------



401760-01

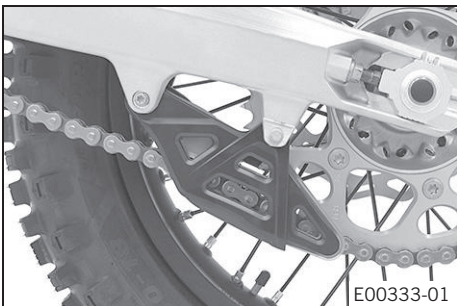
- Проверить направляющую цепи на наличие износа.



Примечание

Износ виден в передней части направляющей цепи.

- » Если светлая часть направляющей цепи изношена:
 - Заменить направляющую цепи. 🛠️



E00333-01

- Проверить плотность посадки направляющей цепи.
 - » Если направляющая цепи ослаблена:
 - Затянуть винты на направляющей цепи.

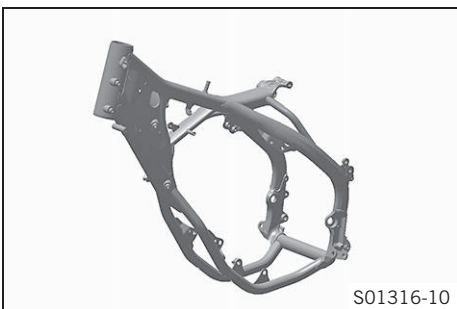
Руководящие указания

Остальные винты, шасси	M6	10 Нм (7,4 фнт.фт)
Остальные гайки, шасси	M6	10 Нм (7,4 фнт.фт)

Заключительные работы

- Снять мотоцикл со стоечного подъемника. (📖 стр. 51)

12.40 Проверка рамы 🛠️



S01316-10

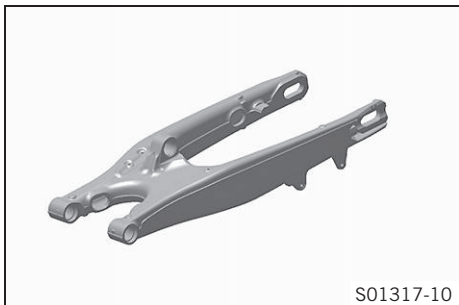
- Проверить раму на наличие трещин и деформаций.
 - » Если на раме имеются трещины или деформация вследствие механического воздействия:
 - Заменить раму. 🛠️



Примечание

Рама, поврежденная в результате механического воздействия, подлежит обязательной замене. Ремонт рамы не разрешен компанией KTM.

12.41 Проверка маятника ↩



- Проверить маятник на наличие повреждений, трещин и деформаций.
 - » Если на маятнике присутствуют признаки повреждения, растрескивания или деформации:
 - Заменить маятник. ↩



Примечание

Поврежденный маятник подлежит обязательной замене. Ремонт маятника не разрешен компанией KTM.

12.42 Проверка прокладки троса акселератора

Подготовительные работы

- Снять сиденье. (📖 стр. 62)
- Снять топливный бак. ↩ (📖 стр. 67)

Основные работы

- Проверить прокладку троса акселератора.

Оба троса акселератора должны быть проложены к корпусу дроссельного клапана параллельно друг другу за ручьями и над кронштейном топливного бака. Оба троса акселератора следует закрепить резиновой лентой за тем местом, где он касается топливного бака.

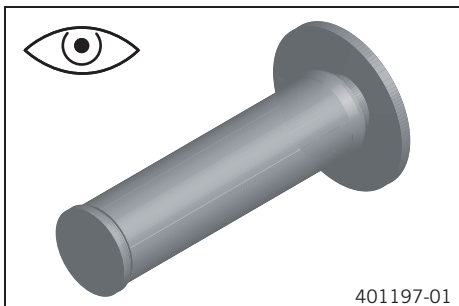
- » Если трос акселератора проложен неправильно:
 - Откорректировать прокладку троса акселератора.



Заключительные работы

- Установить топливный бак. ↩ (📖 стр. 68)
- Установить сиденье. (📖 стр. 63)

12.43 Проверка резиновой ручки



- Проверить резиновые ручки руля на наличие повреждений и износа, а также на плотность посадки.



Примечание

Резиновые ручки вулканизируются на втулке руля слева и на трубке ручки акселератора справа. Левая втулка зажимается на руле.

Резиновая ручка может быть заменена только вместе со втулкой или трубкой ручки акселератора.

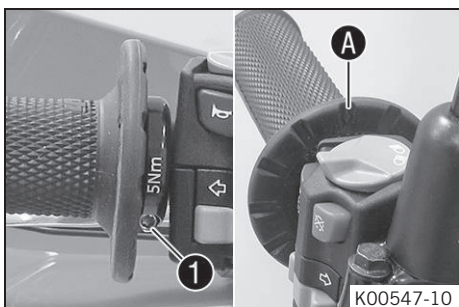
- » Если резиновая ручка повреждена или изношена:
 - Заменить резиновую ручку.

- Проверить, плотно ли затянут винт ①.

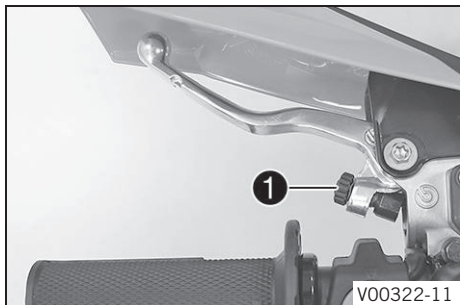
Руководящие указания

Винт неподвижной ручки	M4	5 Нм (3,7 фнг. фт)	Loctite® 243™
------------------------	----	--------------------	---------------

Ромбик ① должен располагаться вверху.



12.44 Регулировка основного положения рычага сцепления



- Выполнить регулировку исходной настройки рычага сцепления по размеру руки путем поворота регулировочного винта ①.



Примечание

Для увеличения расстояния между рычагом сцепления и рулем – повернуть регулировочный винт по часовой стрелке.
 Для уменьшения расстояния между рычагом сцепления и рулем – повернуть регулировочный винт против часовой стрелки.
 Диапазон регулировки ограничен.
 Поворачивать регулировочный винт следует только рукой, не прилагая усилия.
 Нельзя выполнять регулировку во время движения!

12.45 Проверка/корректировка уровня жидкости в контуре гидравлического сцепления.



Предупреждение

Опасность раздражения кожного покрова Попадание тормозной жидкости может вызвать раздражение кожного покрова.

- Хранить тормозную жидкость необходимо в месте, недоступном для детей.
- Необходимо пользоваться соответствующей защитной одеждой и перчатками.
- Не допускать попадания тормозной жидкости на кожу, одежду и в глаза.
- В случае попадания тормозной жидкости в желудочно-кишечный тракт необходимо немедленно обратиться к врачу.
- Участок кожи, пораженный тормозной жидкостью, следует промыть проточной водой.
- При попадании тормозной жидкости в глаза тщательно промыть их водой и немедленно обратиться за медицинской помощью.
- При попадании тормозной жидкости на одежду следует сменить одежду.



Предупреждение

Угроза загрязнения окружающей среды Попадание вредных веществ в окружающую среду наносит серьезный экологический вред.

- Масло, консистентную смазку, фильтры, топливо, очистители, тормозную жидкость и пр. следует утилизировать в соответствии с предписанными правилами.



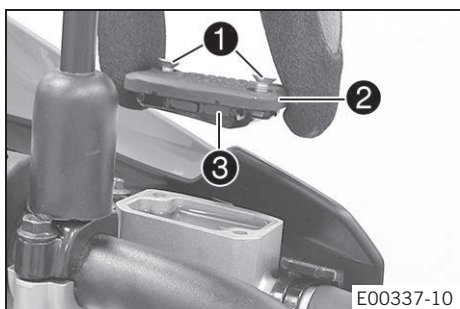
Примечание

Уровень жидкости поднимается при увеличении износа дисков накладок сцепления.

Использование тормозной жидкости DOT 5 запрещено! Эта бордовая жидкость содержит в своей основе кремний. Масляные уплотнения и тормозные магистрали не предназначены для тормозной жидкости DOT 5.

Не допускать попадания тормозной жидкости на окрашенные поверхности мотоцикла, поскольку она разъедает краску.

Следует заливать в систему только чистую тормозную жидкость из только что распечатанной емкости.



- Привести в горизонтальное положение бачок гидропривода сцепления, расположенный на руле.
- Вывинтить винты ①.
- Снять крышку ② с мембраной ③.
- Проверить уровень жидкости.

Уровень жидкости ниже ободка бачка	4 мм (0,16 дюйма)
------------------------------------	-------------------

» Если уровень тормозной жидкости не соответствует спецификациям:

- Откорректировать уровень жидкости в контуре гидравлического сцепления.

Тормозная жидкость DOT 4/DOT 5.1 (📖 стр. 125)

- Установить крышку и мембрану. Установить и затянуть винты.



Примечание

Немедленно смыть водой перелитую или пролившуюся тормозную жидкость.

12.46 Замена жидкости в контуре гидравлического сцепления



Предупреждение

Опасность раздражения кожного покрова Попадание тормозной жидкости может вызвать раздражение кожного покрова.

- Хранить тормозную жидкость необходимо в месте, недоступном для детей.
- Необходимо пользоваться соответствующей защитной одеждой и перчатками.
- Не допускать попадания тормозной жидкости на кожу, одежду и в глаза.
- В случае попадания тормозной жидкости в желудочно-кишечный тракт необходимо немедленно обратиться к врачу.
- Участок кожи, пораженный тормозной жидкостью, следует промыть проточной водой.
- При попадании тормозной жидкости в глаза тщательно промыть их водой и немедленно обратиться за медицинской помощью.
- При попадании тормозной жидкости на одежду следует сменить одежду.



Предупреждение

Угроза загрязнения окружающей среды Попадание вредных веществ в окружающую среду наносит серьезный экологический вред.

- Масло, консистентную смазку, фильтры, топливо, очистители, тормозную жидкость и пр. следует утилизировать в соответствии с предписанными правилами.

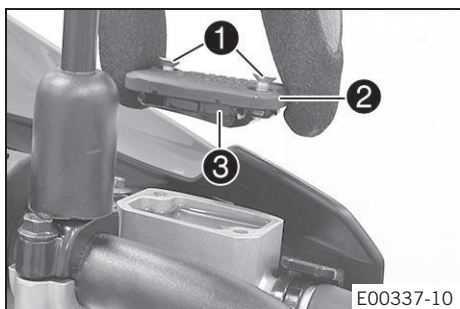


Примечание

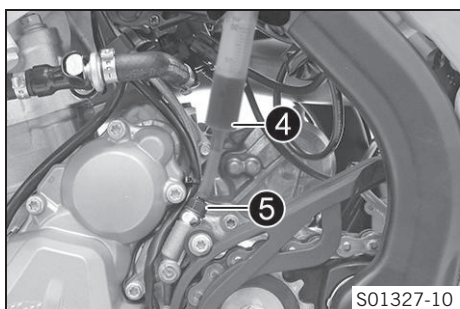
Использование тормозной жидкости DOT 5 запрещено! Эта бордовая жидкость содержит в своей основе кремний. Масляные уплотнения и тормозные магистрали не предназначены для тормозной жидкости DOT 5.

Не допускать попадания тормозной жидкости на окрашенные поверхности мотоцикла, поскольку она разъедает краску.

Следует заливать в систему только чистую тормозную жидкость из только что распечатанной емкости.



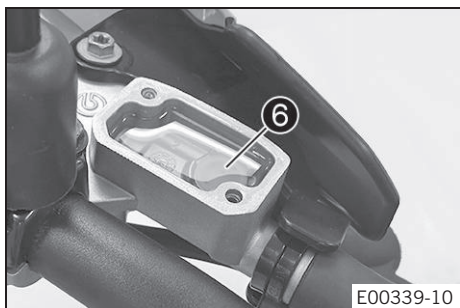
- Привести в горизонтальное положение бачок гидропривода сцепления, расположенный на руле.
- Вывернуть винты **1**.
- Снять крышку **2** с мембраной **3**.



- Наполнить прокачной шприц **4** соответствующей гидравлической жидкостью.

Прокачной шприц (50329050000)
Тормозная жидкость DOT 4 / DOT 5.1 (📖 стр. 125)

- На ведомом цилиндре сцепления удалить прокачной винт **5** и установить прокачной шприц **4**.



- Впрыскивать жидкость в систему, пока она не начнет выходить из отверстия **6** главного цилиндра без пузырьков.
- Во избежание перелива время от времени сливать жидкость из емкости главного цилиндра.
- Снять прокачной шприц. Установить и затянуть прокачной винт.
- Откорректировать уровень жидкости в контуре гидравлического сцепления.

Руководящие указания

Уровень жидкости ниже ободка бачка	4 мм (0,16 дюйма)
------------------------------------	-------------------

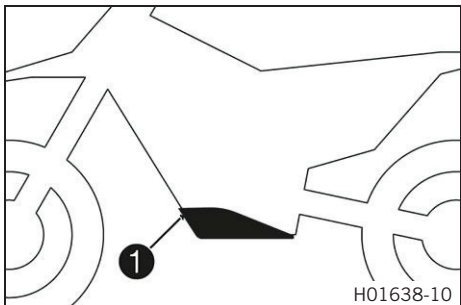
- Установить крышку и мембрану. Установить и затянуть винты..



Примечание

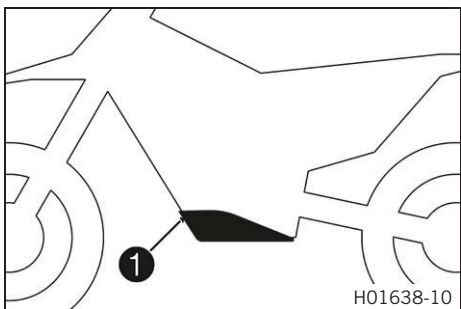
Немедленно смыть водой перелитую или пролившуюся тормозную жидкость.

12.47 Демонтаж защиты двигателя (EXC-F Six Days)



- Снять винты **1** и защиту двигателя.

12.48 Установка защиты двигателя (EXC-F Six Days)



- Прикрепить защиту двигателя к задней части рамы и повернуть к передней части.
- Установить и затянуть винты **1**.

Руководящие указания

Остальные винты, шасси	M6	10 Нм (7,4 фнт.фт)
------------------------	----	--------------------

13.1 Проверка свободного хода рычага ручного тормоза



Предупреждение

Опасность несчастного случая Отказ тормозной системы вследствие перегрева.

При отсутствии свободного хода рычага ручного тормоза в контуре переднего тормоза нарастает давление.

- Настроить свободный ход рычага ручного тормоза в соответствии со спецификациями.



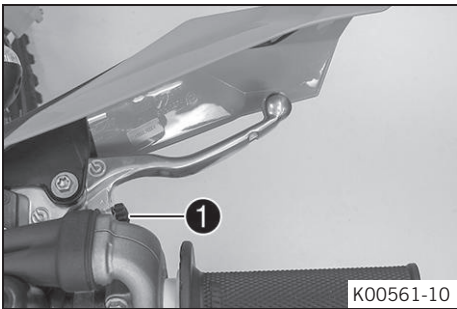
K00561-11

- Нажать рычаг ручного тормоза в направлении руля и проверить свободный ход **A**.

Свободный ход рычага ручного тормоза	≥3 мм (≥0.12 дюйма)
--------------------------------------	---------------------

- » Если свободный ход не соответствует спецификациям:
 - Отрегулировать свободный ход рычага ручного тормоза. (📖 стр. 78)

13.2 Регулировка свободного хода рычага ручного тормоза



K00561-10

- Проверить свободный ход рычага ручного тормоза. (📖 стр. 78)
- Отрегулировать свободный ход рычага ручного тормоза при помощи регулировочного винта **1**.



Примечание

Повернуть регулировочный винт по часовой стрелке для увеличения расстояния между рычагом ручного тормоза и рулем и, соответственно, уменьшения свободного хода рычага.

Повернуть регулировочный винт против часовой стрелки для уменьшения расстояния между рычагом ручного тормоза и рулем и, соответственно, увеличения свободного хода рычага.

Диапазон регулировки ограничен.

Поворачивать регулировочный винт следует только рукой, не прилагая усилия.

Нельзя выполнять регулировку во время движения!

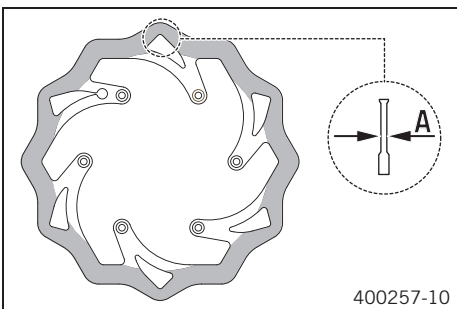
13.3 Проверка состояния тормозных дисков



Предупреждение

Опасность несчастного случая Из-за изношенных тормозных дисков снижается эффективность торможения.

- Следует незамедлительно заменить изношенные тормозные диски. (можно обратиться за помощью в авторизованный сервисный центр KTM).



400257-10

- Проверить толщину тормозных дисков в нескольких точках, чтобы обеспечить объективность оценки степени износа **A**.



Примечание

Износ снижает толщину тормозного диска на участке, используемом тормозными колодками.

Тормозные диски - предел износа (EXC-F EU/AU/BR)	
Передние	2,5 мм (0,098 дюйма)
Задние	3,5 мм (0,138 дюйма)
Тормозные диски - предел износа (EXC-F Six Days)	
Передние	2,5 мм (0,098 дюйма)
Задние	3,7 мм (0,146 дюйма)

- » Если толщина тормозного диска меньше указанного значения:
 - Заменить диск.
- Выполнить проверку передних и задних тормозных дисков на наличие повреждения, трещин и деформации.
 - » При обнаружении дефектов:
 - Заменить диск.

13.4 Проверка уровня тормозной жидкости в контуре переднего тормоза



Предупреждение

Опасность несчастного случая Выход из строя тормозной системы вследствие недостаточного уровня тормозной жидкости.

Если уровень тормозной жидкости опустился ниже обозначенной отметки, то имеет место утечка из тормозной системы или аварийный износ тормозных колодок.

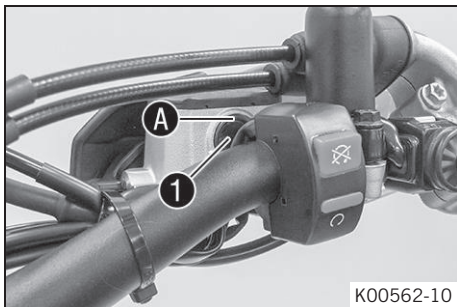
- Проверить тормозную систему и не эксплуатировать мотоцикл до устранения неполадок. (можно обратиться за помощью в авторизованный сервисный центр KTM).



Предупреждение

Опасность несчастного случая Из-за изношенных тормозных дисков снижается эффективность торможения.

- Регулярно заменять тормозную жидкость в контурах переднего и заднего тормозов в соответствии с графиком технического обслуживания. (можно обратиться за помощью в авторизованный сервисный центр KTM).



- Привести в горизонтальное положение бачок тормозной гидросистемы, расположенный на руле.
- Проверить уровень тормозной жидкости в смотровом окошке **1**.
 - » Если уровень тормозной жидкости ниже отметки **A**:
 - Долить тормозную жидкость в контур переднего тормоза. 📖 (стр. 79)

13.5 Добавление жидкости в контур переднего тормоза



Предупреждение

Опасность несчастного случая Выход из строя тормозной системы вследствие недостаточного уровня тормозной жидкости.

Если уровень тормозной жидкости опустился ниже обозначенной отметки, то имеет место утечка из тормозной системы или аварийный износ тормозных колодок.

- Проверить тормозную систему и не эксплуатировать мотоцикл до устранения неполадок. (можно обратиться за помощью в авторизованный сервисный центр KTM).



Предупреждение

Опасность раздражения кожного покрова Попадание тормозной жидкости может вызвать раздражение кожного покрова.

- Хранить тормозную жидкость необходимо в месте, недоступном для детей.
- Необходимо пользоваться соответствующей защитной одеждой и перчатками.
- Не допускать попадания тормозной жидкости на кожу, одежду и в глаза.
- В случае попадания тормозной жидкости в желудочно-кишечный тракт необходимо немедленно обратиться к врачу.
- Участок кожи, пораженный тормозной жидкостью, следует промыть проточной водой.
- При попадании тормозной жидкости в глаза тщательно промыть их водой и немедленно обратиться за медицинской помощью.
- При попадании тормозной жидкости на одежду следует сменить одежду.



Предупреждение

Опасность несчастного случая Из-за изношенных тормозных дисков снижается эффективность торможения.

- Регулярно заменять тормозную жидкость в контурах переднего и заднего тормозов в соответствии с графиком технического обслуживания. (можно обратиться за помощью в авторизованный сервисный центр KTM).



Предупреждение

Угроза загрязнения окружающей среды Попадание вредных веществ в окружающую среду наносит серьезный экологический вред.

- Масло, консистентную смазку, фильтры, топливо, очистители, тормозную жидкость и пр. следует утилизировать в соответствии с предписанными правилами.



Примечание

Использование тормозной жидкости DOT 5 запрещено! Эта бордовая жидкость содержит в своей основе кремний. Масляные уплотнения и тормозные магистрали не предназначены для тормозной жидкости DOT 5.

Не допускать попадания тормозной жидкости на окрашенные поверхности мотоцикла, поскольку она разъедает краску.

Следует заливать в систему только чистую тормозную жидкость из только что распечатанной емкости.

Подготовительные работы

- Осмотреть колодки переднего тормоза. (📖 стр. 80)

Основные работы

- Привести в горизонтальное положение бачок тормозной гидросистемы, расположенный на руле.
- Вывернуть винты ①.
- Снять крышку ② с мембраной ③.
- Долить тормозную жидкость до уровня А

Руководящие указания

Уровень А (уровень тормозной жидкости ниже верхнего края бачка)	5 мм (0,2 дюйма)
---	------------------

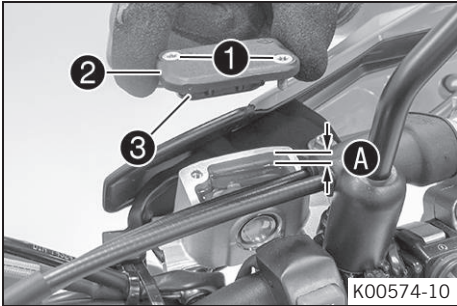
Тормозная жидкость DOT 4 / DOT 5.1 (📖 стр. 125)

- Установить крышку и мембрану. Установить и затянуть винты.



Примечание

Немедленно смыть водой перелитую или пролившуюся тормозную жидкость.



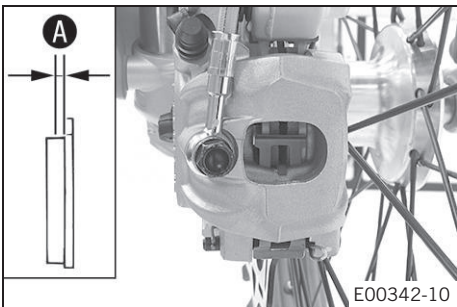
13.6 Проверка передних тормозных колодок



Предупреждение

Опасность несчастного случая Из-за изношенных тормозных дисков снижается эффективность торможения.

- Регулярно заменять тормозную жидкость в контурах переднего и заднего тормозов в соответствии с графиком технического обслуживания. (можно обратиться за помощью в авторизованный сервисный центр KTM).



- Проверить тормозные колодки на минимальную толщину А.

Минимальная толщина А	≥1 мм (≥ 0,04 дюйма)
-----------------------	----------------------

- » Если минимальная толщина менее указанной:
 - Заменить передние тормозные колодки. (📖 стр. 80)
- Проверить тормозные колодки на наличие повреждений и трещин.
 - » При наличии износа или трещин:
 - Заменить передние тормозные колодки. (📖 стр. 80)

13.7 Замена передних тормозных колодок



Предупреждение

Опасность несчастного случая Выход из строя тормозной системы вследствие неправильного технического обслуживания.

- Техническое обслуживание и ремонт должны выполняться квалифицированным персоналом. (можно обратиться за помощью в авторизованный сервисный центр KTM).



Предупреждение

Опасность раздражения кожного покрова Попадание тормозной жидкости может вызвать раздражение кожного покрова.

- Хранить тормозную жидкость необходимо в месте, недоступном для детей.
- Необходимо пользоваться соответствующей защитной одеждой и перчатками.
- Не допускать попадания тормозной жидкости на кожу, одежду и в глаза.
- В случае попадания тормозной жидкости в желудочно-кишечный тракт необходимо немедленно обратиться к врачу.
- Участок кожи, пораженный тормозной жидкостью, следует промыть проточной водой.
- При попадании тормозной жидкости в глаза тщательно промыть их водой и немедленно обратиться за медицинской помощью.
- При попадании тормозной жидкости на одежду следует сменить одежду.



Предупреждение

Опасность несчастного случая Из-за изношенных тормозных дисков снижается эффективность торможения.

- Регулярно заменять тормозную жидкость в контурах переднего и заднего тормозов в соответствии с графиком технического обслуживания. (можно обратиться за помощью в авторизованный сервисный центр KTM).



Предупреждение

Опасность несчастного случая При попадании масла или консистентной смазки на тормозные диски снижается эффективность работы тормозной системы.

- На тормозных дисках не должно быть масла и смазки.
- При необходимости следует очищать тормозные диски очистителем для тормозов.



Предупреждение

Опасность несчастного случая Тормозные колодки, не одобренные производителем, снижают эффективность торможения.

Не все тормозные колодки испытаны и одобрены для использования на мотоциклах KTM. Конструкция и коэффициент трения тормозных колодок, а следовательно, мощность торможения, могут значительно отличаться от соответствующих характеристик оригинальных тормозных колодок производства KTM.

Использование тормозных колодок, отличных от оригинальных, не гарантирует их соответствие омологации производителя. В этом случае мотоцикл больше не соответствует состоянию при поставке, и гарантия на него аннулируется.

- Следует использовать лишь тормозные колодки, одобренные и рекомендованные компанией KTM.



Предупреждение

Угроза загрязнения окружающей среды Попадание вредных веществ в окружающую среду наносит серьезный экологический вред.

- Масло, консистентную смазку, фильтры, топливо, очистители, тормозную жидкость и пр. следует утилизировать в соответствии с предписанными правилами.

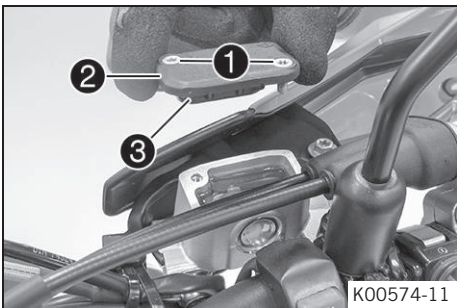


Примечание

Использование тормозной жидкости DOT 5 запрещено. Эта бордовая жидкость содержит в своей основе кремний. Масляные уплотнения и тормозные магистрали не предназначены для тормозной жидкости DOT 5.

Не допускать попадания тормозной жидкости на окрашенные поверхности мотоцикла, поскольку она разъедает краску.

Следует заливать в систему только чистую тормозную жидкость из только что распечатанной емкости.

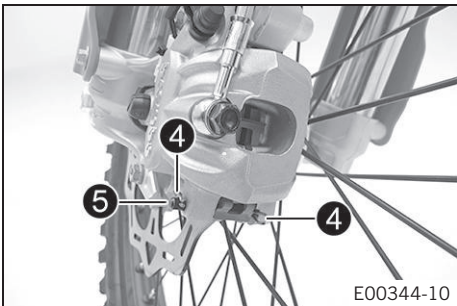


- Привести в горизонтальное положение бачок тормозной гидросистемы, расположенный на руле.
- Вывернуть винты **1**.
- Снять крышку **2** с мембраной **3**.
- Прижать рукой суппорт тормоза к тормозному диску, чтобы сдвинуть назад тормозные поршни. Проверить, чтобы тормозная жидкость не переливалась через крайбачка, в противном случае удалить часть жидкости путем всасывания.

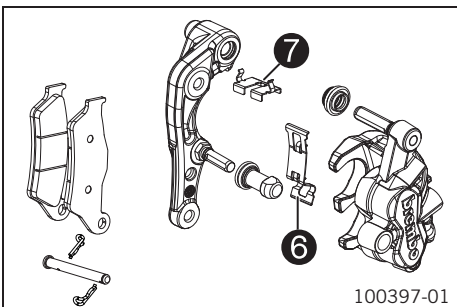


Примечание

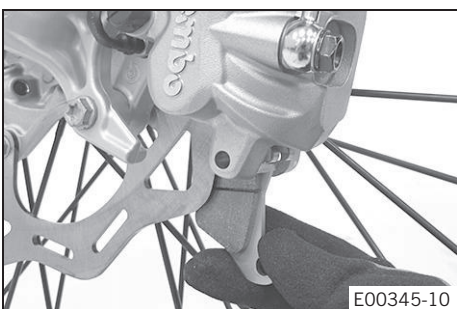
Убедиться, что при отводе назад тормозных поршней тормозной суппорт не прижимается к спицам.



- Снять шпильки **4**, извлечь штифт **5** и снять тормозные колодки.
- Очистить суппорт тормоза и опору суппорта.



- Проверить, чтобы листовая рессора **6** в суппорте тормоза и скользящая пластина **7** в опоре суппорта были правильно установлены.



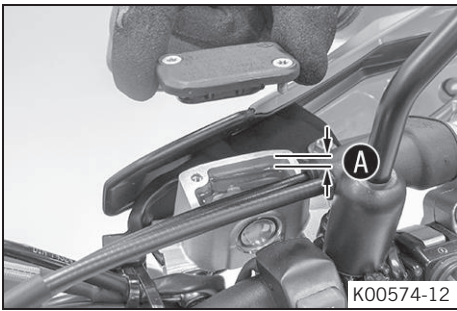
- Установить новые тормозные колодки, вставить штифт и установить шпильки.



Примечание

Всегда выполнять попарную замену тормозных колодок.

- Несколько раз нажать на рычаг ручного тормоза, чтобы колодки прижались к тормозному диску и возникла точка давления.



- Долить тормозную жидкость до уровня **A**.

Руководящие указания

Уровень A (уровень тормозной жидкости ниже верхнего края бачка)	5 мм (0,2 дюйма)
--	------------------

Тормозная жидкость DOT 4 / DOT 5.1 (📖 стр. 125)

- Установить крышку и мембрану. Установить и затянуть винты.

Примечание
Немедленно смыть водой перелитую или пролившуюся тормозную жидкость.

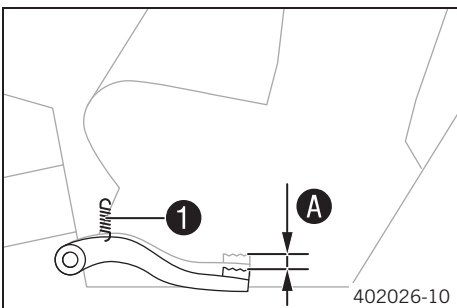
13.8 Проверка свободного хода педали ножного тормоза



Предупреждение

Опасность несчастного случая Отказ тормозной системы вследствие перегрева. В случае отсутствия свободного хода педали ножного тормоза в контуре заднего тормоза накапливается давление.

- Необходимо отрегулировать свободный ход педали ножного тормоза в соответствии со спецификациями.



- Отсоединить пружину **1**.
- Подвигать педаль заднего тормоза туда-обратно между концевым упором и точкой контакта с поршнем цилиндра ножного тормоза и проверить свободный ход **A**.

Руководящие указания

Свободный ход педали ножного тормоза	3... 5 мм (0,12- 0,2 дюйма)
--------------------------------------	-----------------------------

- » Если свободный ход не соответствует спецификациям:
 - Отрегулировать основное положение педали ножного тормоза. 📖 (стр. 82)
- Подсоединить обратно пружину **1**.

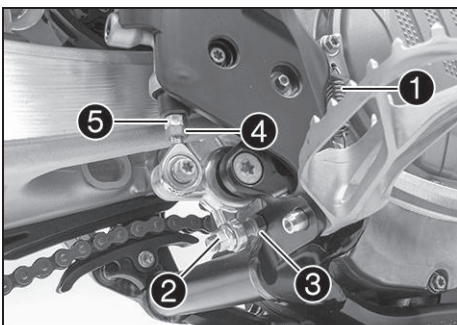
13.9 Регулировка основного положения педали ножного тормоза 🛠️



Предупреждение

Опасность несчастного случая Отказ тормозной системы вследствие перегрева. В случае отсутствия свободного хода педали ножного тормоза в контуре заднего тормоза накапливается давление.

- Необходимо отрегулировать свободный ход педали ножного тормоза в соответствии со спецификациями.



- Отсоединить пружину **1**.
- Ослабить гайку **4** и поворачивать ее назад вместе с толкателем **5**, пока не будет достигнут максимальный свободный ход.
- Для отдельной регулировки основного положения педали ножного тормоза ослабить, соответственно, гайку **2** и повернуть винт **3**.

Примечание
Диапазон регулировки ограничен.

- Повернуть толкатель **5** так, чтобы обеспечивался свободный ход **A**. При необходимости отрегулировать основное положение педали ножного тормоза.

Руководящие указания

Свободный ход педали ножного тормоза	3...5 мм (0,12- 0,2 дюйма)
--------------------------------------	----------------------------

- Удерживая винт **3**, затянуть гайку **2**.

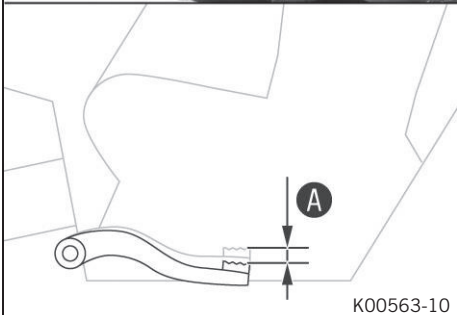
Руководящие указания

Гайка, упор педали ножного тормоза	M8	20 Нм (14,8 фнт.фт)
------------------------------------	----	---------------------

- Удерживая толкатель **5**, затянуть гайку **4**.

Руководящие указания

Остальные гайки, шасси	M6	10 Нм (7,4 фнт.фт)
------------------------	----	--------------------



- Подсоединить пружину ①.

13.10 Проверка уровня тормозной жидкости в контуре заднего тормоза



Предупреждение

Опасность несчастного случая Выход из строя тормозной системы вследствие недостаточного уровня тормозной жидкости.

Если уровень тормозной жидкости опустился ниже обозначенной отметки, то имеет место утечка из тормозной системы или аварийный износ тормозных колодок.

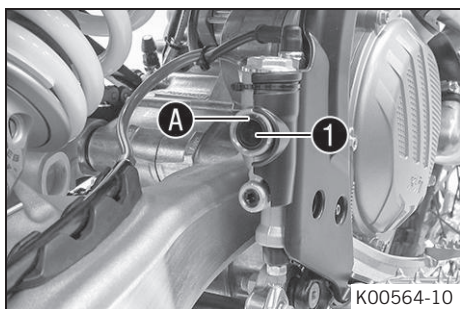
- Проверить тормозную систему и не эксплуатировать мотоцикл до устранения неполадок. (можно обратиться за помощью в авторизованный сервисный центр KTM).



Предупреждение

Опасность несчастного случая Из-за изношенных тормозных дисков снижается эффективность торможения.

- Регулярно заменять тормозную жидкость в контурах переднего и заднего тормозов в соответствии с графиком технического обслуживания. (можно обратиться за помощью в авторизованный сервисный центр KTM).



- Поставить мотоцикл в вертикальное положение.
- Проверить уровень тормозной жидкости в смотровом окошке ①.
 - » Если уровень тормозной жидкости ниже отметки A :
 - Добавить тормозную жидкость в контур заднего тормоза 📖 (стр. 83)

13.11 Добавление жидкости в контур заднего тормоза 🛠



Предупреждение

Опасность несчастного случая Выход из строя тормозной системы вследствие недостаточного уровня тормозной жидкости.

Если уровень тормозной жидкости опустился ниже обозначенной отметки, то имеет место утечка из тормозной системы или аварийный износ тормозных колодок.

- Проверить тормозную систему и не эксплуатировать мотоцикл до устранения неполадок. (можно обратиться за помощью в авторизованный сервисный центр KTM).



Предупреждение

Опасность раздражения кожного покрова Попадание тормозной жидкости может вызвать раздражение кожного покрова.

- Хранить тормозную жидкость необходимо в месте, недоступном для детей.
- Необходимо пользоваться соответствующей защитной одеждой и перчатками.
- Не допускать попадания тормозной жидкости на кожу, одежду и в глаза.
- В случае попадания тормозной жидкости в желудочно-кишечный тракт необходимо немедленно обратиться к врачу.
- Участок кожи, пораженный тормозной жидкостью, следует промыть проточной водой.
- При попадании тормозной жидкости в глаза тщательно промыть их водой и немедленно обратиться за медицинской помощью.
- При попадании тормозной жидкости на одежду следует сменить одежду.



Предупреждение

Опасность несчастного случая Из-за изношенных тормозных дисков снижается эффективность торможения.

- Регулярно заменять тормозную жидкость в контурах переднего и заднего тормозов в соответствии с графиком технического обслуживания. (можно обратиться за помощью в авторизованный сервисный центр KTM).



Предупреждение

Угроза загрязнения окружающей среды Попадание вредных веществ в окружающую среду наносит серьезный экологический вред.

- Масло, консистентную смазку, фильтры, топливо, очистители, тормозную жидкость и пр. следует утилизировать в соответствии с предписанными правилами.

Примечание
 Использование тормозной жидкости DOT 5 запрещено! Эта бордовая жидкость содержит в своей основе кремний. Масляные уплотнения и тормозные магистрали не предназначены для тормозной жидкости DOT 5.
 Не допускать попадания тормозной жидкости на окрашенные поверхности мотоцикла, поскольку она разъедает краску.
 Следует заливать в систему только чистую тормозную жидкость из только что распечатанной емкости.

Подготовительные работы

- Проверить задние тормозные колодки. (📖 стр. 84)

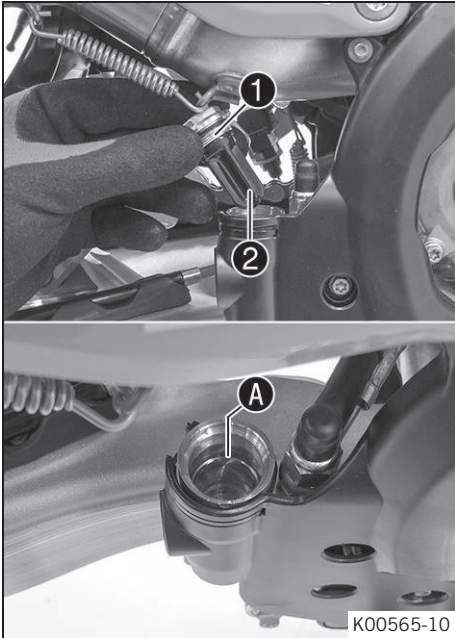
Основные работы

- Поставить мотоцикл в вертикальное положение.
- Отвинтить резьбовую крышку **1** с мембраной **2** и уплотнительным кольцом.
- Добавить тормозную жидкость до уровня **A**.

Тормозная жидкость DOT 4/DOT 5.1 (📖 стр. 125)

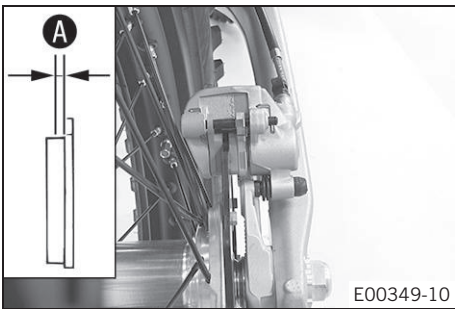
- Установить и затянуть резьбовую крышку с мембраной и уплотнительным кольцом.

Примечание
 Немедленно смыть водой перелитую или пролившуюся тормозную жидкость.



13.12 Проверка задних тормозных колодок

Предупреждение
Опасность несчастного случая Из-за изношенных тормозных дисков снижается эффективность торможения.
 - Следует незамедлительно заменить изношенные тормозные диски. (можно обратиться за помощью в авторизованный сервисный центр KTM).



- Проверить тормозные колодки на минимальную толщину **A**.

Минимальная толщина **A** ≥ 1 мм ($\geq 0,04$ дюйма)

- » Если минимальная толщина менее указанной:
 - Заменить задние тормозные колодки. (📖 стр. 84)
- Проверить тормозные колодки на наличие повреждений и трещин.
 - » При наличии износа или трещин:
 - Заменить задние тормозные колодки. (📖 стр.84)

13.13 Замена колодок заднего тормоза

Предупреждение
Опасность несчастного случая Выход из строя тормозной системы вследствие неправильного технического обслуживания.
 - Техническое обслуживание и ремонт должны выполняться квалифицированным персоналом. (можно обратиться за помощью в авторизованный сервисный центр KTM).



Предупреждение

Опасность раздражения кожного покрова Попадание тормозной жидкости может вызвать раздражение кожного покрова.

- Хранить тормозную жидкость необходимо в месте, недоступном для детей.
- Необходимо пользоваться соответствующей защитной одеждой и перчатками.
- Не допускать попадания тормозной жидкости на кожу, одежду и в глаза.
- В случае попадания тормозной жидкости в желудочно-кишечный тракт необходимо немедленно обратиться к врачу.
- Участок кожи, пораженный тормозной жидкостью, следует промыть проточной водой.
- При попадании тормозной жидкости в глаза тщательно промыть их водой и немедленно обратиться за медицинской помощью.
- При попадании тормозной жидкости на одежду следует сменить одежду.



Предупреждение

Опасность несчастного случая Из-за изношенных тормозных дисков снижается эффективность торможения.

- Регулярно заменять тормозную жидкость в контурах переднего и заднего тормозов в соответствии с графиком технического обслуживания. (можно обратиться за помощью в авторизованный сервисный центр KTM).



Предупреждение

Опасность несчастного случая При попадании масла или консистентной смазки на тормозные диски снижается эффективность работы тормозной системы.

- На тормозных дисках не должно быть масла и смазки.
- При необходимости следует очищать тормозные диски очистителем для тормозов.



Предупреждение

Опасность несчастного случая Тормозные колодки, не одобренные производителем, снижают эффективность торможения.

Не все тормозные колодки испытаны и одобрены для использования на мотоциклах KTM. Конструкция и коэффициент трения тормозных колодок, а следовательно, мощность торможения, могут значительно отличаться от соответствующих характеристик оригинальных тормозных колодок производства KTM.

Использование тормозных колодок, отличных от оригинальных, не гарантирует их соответствие омологации производителя. В этом случае мотоцикл больше не соответствует состоянию при поставке, и гарантия на него аннулируется.

- Следует использовать лишь тормозные колодки, одобренные и рекомендованные компанией KTM.



Предупреждение

Угроза загрязнения окружающей среды Попадание вредных веществ в окружающую среду наносит серьезный экологический вред.

- Масло, консистентную смазку, фильтры, топливо, очистители, тормозную жидкость и пр. следует утилизировать в соответствии с предписанными правилами.

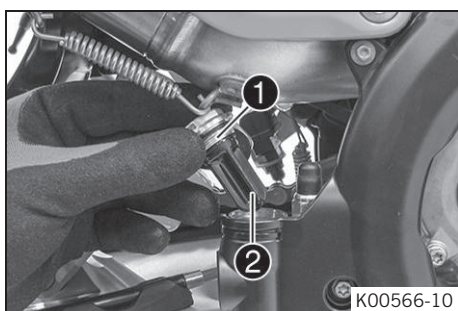


Примечание

Использование тормозной жидкости DOT 5 запрещено. Эта бордовая жидкость содержит в своей основе кремний. Масляные уплотнения и тормозные магистрали не предназначены для тормозной жидкости DOT 5.

Не допускать попадания тормозной жидкости на окрашенные поверхности мотоцикла, поскольку она разъедает краску.

Следует заливать в систему только чистую тормозную жидкость из только что распечатанной емкости.

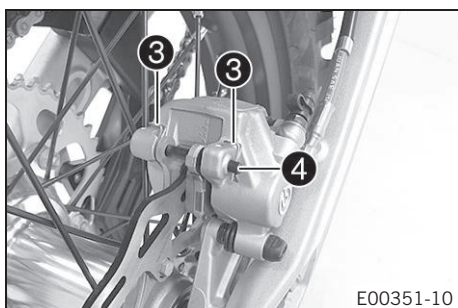


- Поставить мотоцикл в вертикальное положение.
- Отвинтить резьбовую крышку **1** с мембраной **2** и уплотнительным кольцом.
- Прижать тормозной поршень для его установки в исходное положение и проверить, чтобы тормозная жидкость не вытекала из бачка. При необходимости удалить избыток жидкости.

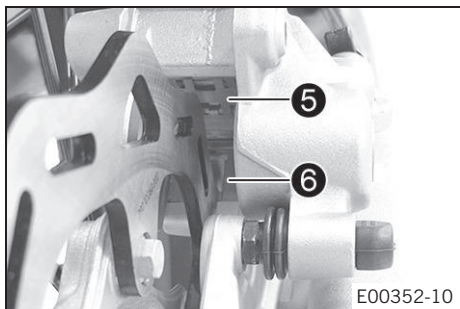


Примечание

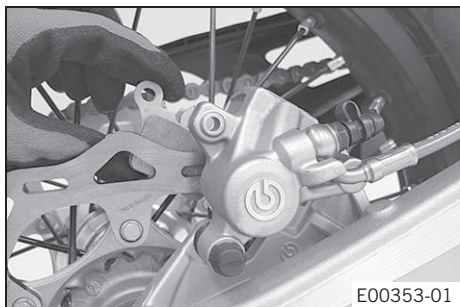
Убедиться, что при отводе назад тормозных поршней тормозной суппорт не прижимается к спицам.



- Снять шплинты **3**, извлечь штифт **4** и снять тормозные колодки.
- Очистить суппорт тормоза и опору суппорта.



- Проверить, чтобы листовая рессора **5** в суппорте тормоза и скользящая пластина **6** в опоре суппорта были правильно установлены.



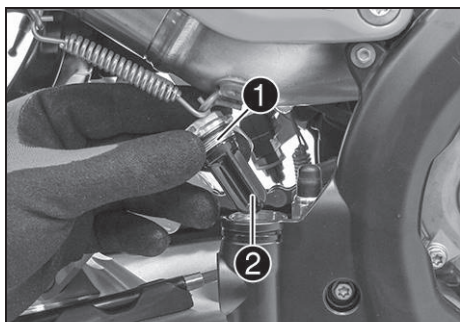
- Установить новые тормозные колодки, вставить штифт и установить шплинты.



Примечание

Всегда выполнять попарную замену тормозных колодок.

- Несколько раз нажать на рычаг ручного тормоза, чтобы колодки прижались к тормозному диску и возникла точка давления.



- Долить тормозную жидкость до уровня **A**.

Руководящие указания

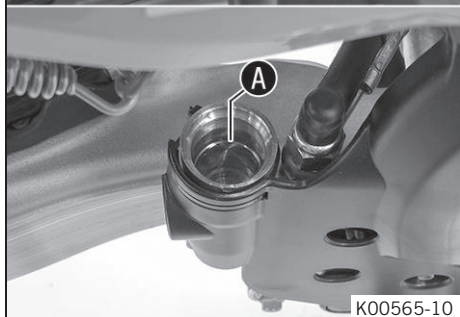
ТТормозная жидкость DOT 4 / DOT 5.1 (📖 стр. 125)

- Установить и затянуть резьбовую крышку **1** с мембраной **2** и уплотнительным кольцом.



Примечание

Немедленно смыть водой перелитую или пролившуюся тормозную жидкость.



14.1 Демонтаж переднего колеса

Подготовительные работы

- Поднять мотоцикл при помощи стоечного подъемника (📖 стр. 51)

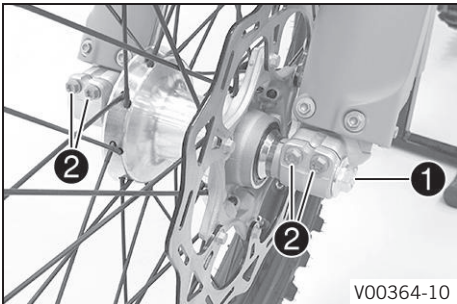
Основные работы

- Прижать рукой суппорт тормоза к тормозному диску, чтобы сдвинуть назад тормозные поршни.



Примечание

Убедиться, что при отводе назад тормозных поршней тормозной суппорт не прижимается к спицам.



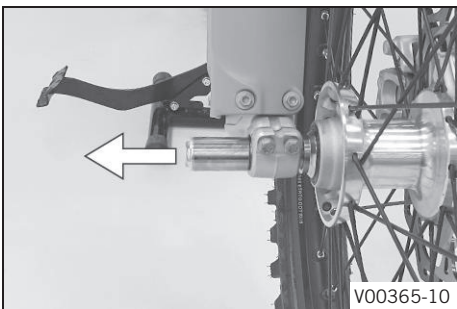
- Ослабить винт 1 на несколько оборотов.
- Ослабить винты 2.
- Нажать на винт 1, чтобы вытолкнуть ось колеса из хомута оси.
- Снять винт 1.



Предупреждение

Опасность несчастного случая Поврежденные тормозные диски снижают эффективность торможения.

- Следует класть колесо таким образом, чтобы не повредить тормозной диск.



- Удерживая переднее колесо, извлечь ось колеса. Снять переднее колесо с вилки.

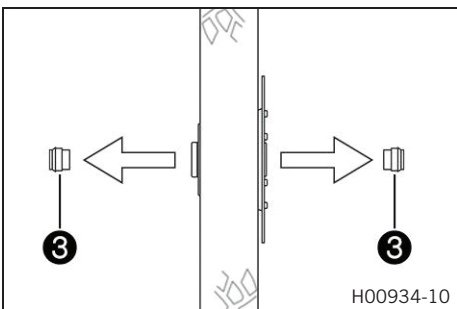


Примечание

Не тянуть за рычаг ручного тормоза при снятом переднем колесе.

Следует класть колесо таким образом, чтобы не повредить тормозной диск.

- Снять втулки 3.



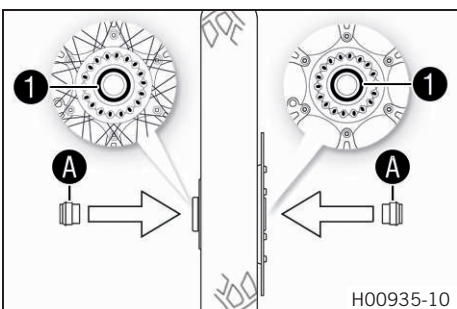
14.2 Установка переднего колеса



Предупреждение

Опасность несчастного случая При попадании масла или консистентной смазки на тормозные диски снижается эффективность работы тормозной системы.

- На тормозных дисках не должно быть масла и смазки.
- При необходимости следует очищать тормозные диски очистителем для тормозов.



- Проверить подшипник колеса на наличие повреждений и износа.

» Если подшипник колеса поврежден или изношен:

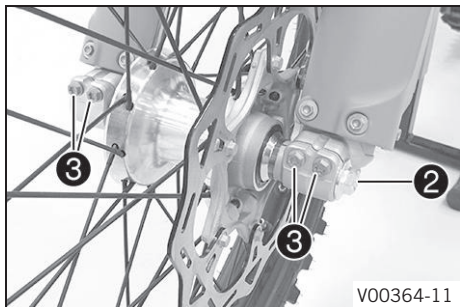
- Заменить подшипник переднего колеса.

- Очистить и смазать уплотнительные кольца вала 1 и контактную поверхность A втулок.

Долговечная консистентная смазка (📖 стр. 127)

- Вставить втулки.

- Установить переднее колесо и вставить ось колеса.
 - ✓ Тормозные колодки должны располагаться правильно.
- Установить и затянуть винт **2**.



Руководящие указания

Винт оси переднего колеса	M20x1,5	35 Нм (25,8 фнт.фт)
---------------------------	---------	---------------------

- Несколько раз привести в действие рычаг ручного тормоза, пока тормозные колодки не лягут правильно на тормозной диск.
- Снять мотоцикл со стоечного подъемника. (📖 стр. 51)
- Нажать на рычаг переднего тормоза и несколько раз с силой надавить на вилку.
 - ✓ Перья вилки должны выровняться.

- Затянуть винты **3**.

Руководящие указания

Винт, заглушка пера вилки	M8	15 Нм (11,1 фнт.фт)
---------------------------	----	---------------------

14.3 Демонтаж заднего колеса 🛠️

Подготовительные работы

- Поднять мотоцикл при помощи стоечного подъемника (📖 стр. 51)

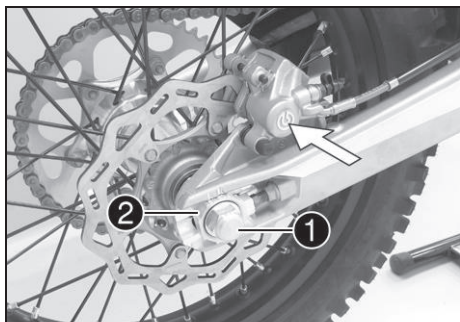
Основные работы

- Прижать рукой суппорт тормоза к тормозному диску, чтобы сдвинуть назад тормозные поршни.



Примечание

Убедиться, что при отводе назад тормозных поршней тормозной суппорт не прижимается к спицам.



- Вывернуть гайку **1**.
- Снять натяжитель цепи **2**. Вытянуть ось колеса **3** ровно настолько, чтобы можно было толкнуть вперед заднее колесо.
- Толкнуть вперед заднее колесо, насколько это возможно. Снять цепь с задней звездочки.



Примечание

Накрыть компоненты, чтобы защитить их от повреждений.



Предупреждение

Опасность несчастного случая Поврежденные тормозные диски снижают эффективность торможения.

- Следует класть колесо таким образом, чтобы не повредить тормозной диск.

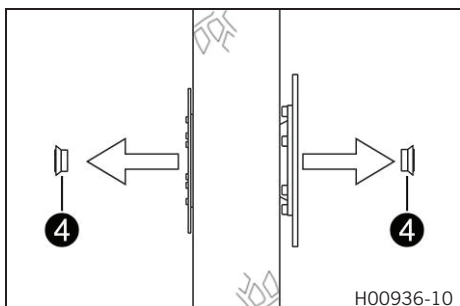
- Удерживая заднее колесо, вытянуть ось колеса. Снять заднее колесо с маятника.



Примечание

Не приводить в действие ножной тормоз при снятом заднем колесе.

- Извлечь втулки **4**.



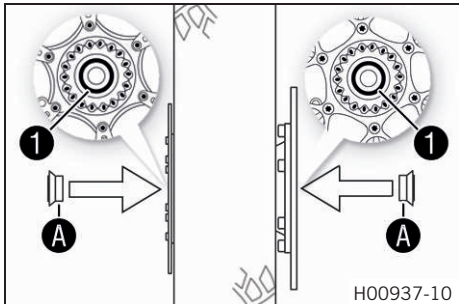
14.4 Установка заднего колеса ↗



Предупреждение

Опасность несчастного случая При попадании масла или консистентной смазки на тормозные диски снижается эффективность работы тормозной системы.

- На тормозных дисках не должно быть масла и смазки.
- При необходимости следует очищать тормозные диски очистителем для тормозов.

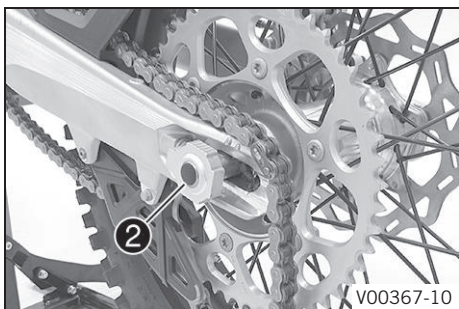


Основные работы

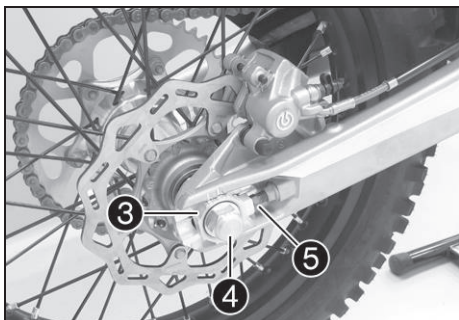
- Проверить подшипник колеса на наличие повреждений и износа.
 - » Если подшипник колеса поврежден или изношен:
 - Заменить подшипник заднего колеса. ↗
- Очистить и смазать уплотнительные кольца вала **1** и контактную поверхность **A** втулок.

Долговечная консистентная смазка (📖 стр. 127)

- Вставить втулки.



- Установить заднее колесо и вставить ось колеса **2**
 - ✓ Тормозные колодки должны располагаться правильно
- Установить цепь.



- Установить натяжитель цепи **3**. Установить гайку **4** но пока не затягивать ее.
- Убедиться в том, что регуляторы цепи **3** опираются на регулировочные винты **5**.
- Проверить натяжение цепи (📖 стр. 70)
- Затянуть гайку **4**.

Руководящие указания

Гайка, ось заднего колеса	M20x1,5	80 Нм (59 фнт.фт)
---------------------------	---------	-------------------



Примечание

Широкий диапазон регулировки натяжителей цепи (32 мм (1,26 дюйма)) дает возможность выбирать различные вторичные коэффициенты при одинаковой длине цепи.

Натяжители цепи **3** можно повернуть на 180°.

- Несколько раз нажать на рычаг ногового тормоза, чтобы колодки прижались к тормозному диску и возникла точка давления.

Заключительные работы

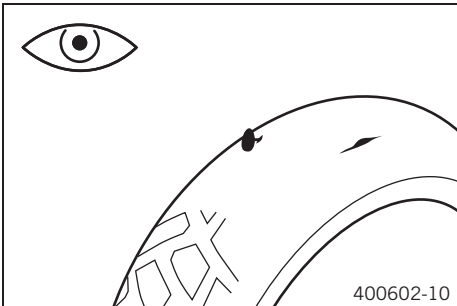
- Снять мотоцикл со стоечного подъемника (📖 стр. 51)

14.5 Проверка состояния шин



Примечание

Следует устанавливать только шины, одобренные и/или рекомендованные КТМ. Использование других шин может оказывать отрицательное влияние на управляемость мотоцикла. Тип, состояние и давление накачки шин также оказывают значительное влияние на управляемость. Шины, установленные на переднем и заднем колесах, должны иметь одинаковый профиль. Изношенные шины отрицательно влияют на управляемость, особенно при движении по мокрой поверхности.



- Осмотреть переднюю и заднюю шины на наличие порезов, инородных тел и прочих повреждений.
 - » При обнаружении порезов, инородных тел и прочих повреждений:
 - Заменить шины.
- Проверить глубину протектора.

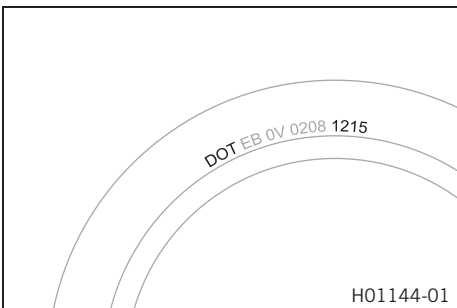


Примечание

Придерживаться нормативных требований к минимальной глубине протектора.

Минимальная глубина протектора	≥ 2 мм (≥ 0,08 дюйма)
--------------------------------	-----------------------

- » Если глубина протектора меньше минимального допустимого значения:
 - Заменить шины.
- Проверить возраст шины.



Примечание

Дата изготовления шины обычно содержится на маркировке шины и включает последние четыре цифры кода **DOT**. Первые две цифры указывают неделю, а последние две цифры – год изготовления. КТМ рекомендует заменять шины минимум через каждые 5 лет независимо от фактического состояния износа.

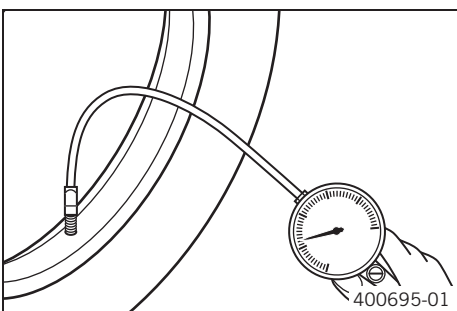
- » Если шина старше пяти лет
 - Заменить шины.

14.6 Проверка давления в шинах



Примечание

Низкое давление в шине приводит к ее чрезмерному износу и перегреву. Поддержание требуемого давления в шинах обеспечивает оптимальный комфорт при движении и максимальный срок службы шин.



- Снять пылезащитный колпачок.
- Проверить давление в холодных шинах.

Давление в шинах для условий бездорожья	
Передняя	1,0 бар (15 фунт/кв.дюйм)
Задняя	1,0 бар (15 фунт/кв.дюйм)

Давление в шинах для движения по дорогам	
Передняя	1,5 бар (22 фунт/кв.дюйм)
Задняя	1,5 бар (22 фунт/кв.дюйм)

- » Если давление в шине не соответствует спецификациям:
 - Отрегулировать давление воздуха в шинах.
- Поставить на место защитную крышку.

14.7 Проверка натяжения спиц

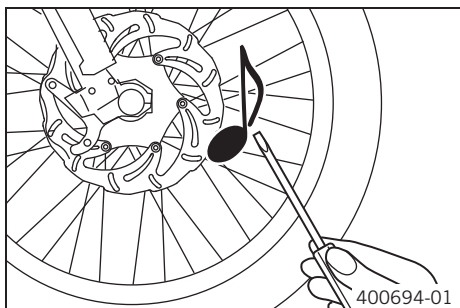


Предупреждение

Опасность несчастного случая Неправильное натяжение спиц отрицательно влияет на управляемость мотоцикла и приводит к вторичным повреждениям.

Если спицы натянуты слишком сильно, это приводит к их поломке вследствие перегрузки. При слабом натяжении спиц в колесе возникают торцовые и радиальные биения. В результате это приводит к ослаблению других спиц.

- Следует регулярно проверять натяжение спиц, особенно на новом мотоцикле. (В можно обратиться за помощью в авторизованный сервисный центр КТМ).



- Легонько постучать по каждой спице лезвием отвертки.



Примечание

Частота звука зависит от длины и диаметра спицы.

Если спицы одинаковой длины и толщины издают разный звук, это указывает на разницу в их натяжении.

Звук должен быть высокого тона.

- » При обнаружении разницы в натяжении спиц:

- Исправить натяжение спиц. 🛠️

- Проверить момент затяжки спиц.

Руководящие указания

Ниппель спицы, переднее колесо	M4.5	6 Нм (4,4 фнт.фт)
Ниппель спицы, заднее колесо	M4.5	6 Нм (4,4 фнт.фт)

Динамометрический ключ в комплекте с различными приспособлениями (58429094000)

15.1 Снятие аккумуляторной батареи ⚡ (Все модели 250/300, XC-W US, XC-W Six Days US)



Предупреждение

Угроза загрязнения окружающей среды В аккумуляторной батарее содержатся вещества, опасные для окружающей среды.

- Не выбрасывать аккумуляторные батареи вместе с домашним мусором.
- Следует сдать аккумуляторную батарею в пункт приема утильсырья, который принимает бывшие в употреблении аккумуляторные батареи.



Предупреждение

Угроза загрязнения окружающей среды Попадание вредных веществ в окружающую среду наносит серьезный экологический вред.

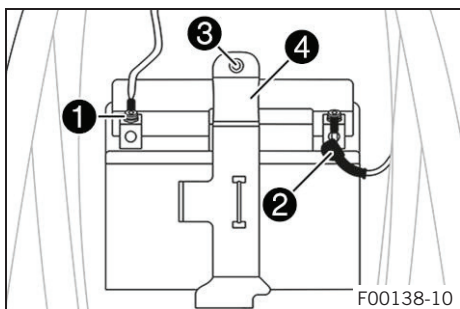
- Масло, консистентную смазку, фильтры, топливо, очистители, тормозную жидкость и пр. следует утилизировать в соответствии с предписанными правилами.

Подготовительные работы

- Отключить всех потребителей электроэнергии и заглушить двигатель.
- Снять сиденье. (📖 стр. 62)

Основные работы

(EXC-F EU/AU, EXC-F Six Days)



Предупреждение

Риск травмы Аккумуляторные батареи содержат вредные вещества.

- Хранить аккумуляторные батареи необходимо в месте, недоступном для детей.
- Не допускать искр или открытого пламени возле аккумуляторной батареи.
- Заряжать батареи только в хорошо проветриваемых местах.
- Соблюдать минимальное расстояние до горючих материалов во время зарядки.

Минимальное расстояние 1 м (3 фута)

- Не разрешается заряжать сильно разряженные батареи, если их заряд ниже минимального напряжения.

Минимальное напряжение до начала зарядки - 9 В

- Батареи с напряжением ниже минимального допустимого должны быть надлежащим образом утилизированы.

- Отсоединить от аккумуляторной батареи отрицательный кабель **1**.
- Сдвинуть колпачок положительной клеммы **2** и отсоединить положительный кабель от аккумуляторной батареи.
- Вывернуть винт **3**.
- Потянуть крепежный кронштейн **4** вперед и извлечь батарею в верхнем направлении.

(EXC-F BR)



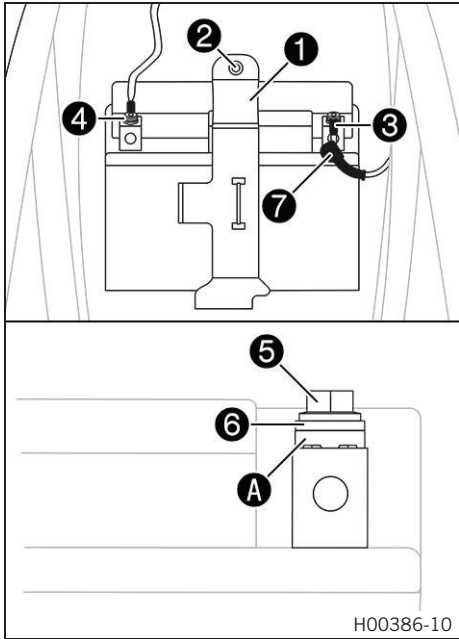
Предупреждение

Риск травмы Кислота и газы аккумуляторной батареи вызывают сильные химические ожоги.

- Хранить аккумуляторные батареи необходимо в месте, недоступном для детей.
- При обращении с тормозной жидкостью пользоваться защитной одеждой и очками.
- Избегать контакта с кислотой и газами аккумуляторной батареи.
- Не допускать искр или открытого пламени возле аккумуляторной батареи.
- Заряжать батареи только в хорошо проветриваемых местах.
- В случае контакта с кожей промыть пораженный участок большим количеством воды. Если кислота аккумуляторной батареи попадет в глаза, промывать водой в течение не менее 15 минут и обратиться к врачу.

- Отсоединить от аккумуляторной батареи отрицательный кабель **1**.
- Сдвинуть колпачок положительной клеммы **2** и отсоединить положительный кабель от аккумуляторной батареи.
- Вывернуть винт **3**.
- Потянуть крепежный кронштейн **4** вперед и извлечь батарею в верхнем направлении.

15.2 Установка аккумуляторной батареи ↩



Основные работы

- Вставить батарею в аккумуляторный отсек клеммами вперед и закрепить крепежным кронштейном **1**.

(EXC-F EU/AU, EXC-F Six Days)

Аккумуляторная батарея (HJZ5S-FP) (📖 стр. 121)
--

(EXC-F BR)

Аккумуляторная батарея (YTX5L-BS) (📖 стр. 121)
--

- Установить и затянуть винт **2**.
Руководящие указания

Остальные винты, шасси	M6	10 Нм (7,4 фнт.фт)
------------------------	----	--------------------

- Подключить положительный кабель **3** к аккумуляторной батарее.
Руководящие указания

Винт, клемма аккумулятора	M5	2.5 Нм (1.84 фнт.фт)
---------------------------	----	----------------------

- Закрывать положительную клемму крышкой **7**.

- Подключить отрицательный кабель **4** к аккумуляторной батарее.

Винт, клемма аккумулятора	M5	2.5 Нм (1.84 фнт.фт)
---------------------------	----	----------------------

Между винтами 5 и кабельными наконечниками 6 должны быть установлены контактные диски A , при этом зажимы должны быть направлены к клемме аккумуляторной батареи

Заключительные работы

- Установить сиденье (📖 стр. 63)

15.3 Подзарядка аккумуляторной батареи ↩



Предупреждение

Угроза загрязнения окружающей среды В аккумуляторной батарее содержатся вещества, опасные для окружающей среды.

- Не выбрасывать аккумуляторные батареи вместе с домашним мусором.
- Следует сдать аккумуляторную батарею в пункт приема утильсырья, который принимает бывшие в употреблении аккумуляторные батареи.



Предупреждение

Угроза загрязнения окружающей среды Попадание вредных веществ в окружающую среду наносит серьезный экологический вред.

- Масло, консистентную смазку, фильтры, топливо, очистители, тормозную жидкость и пр. следует утилизировать в соответствии с предписанными правилами.



Примечание

Даже когда на аккумуляторную батарею нет нагрузки, она постепенно разряжается.

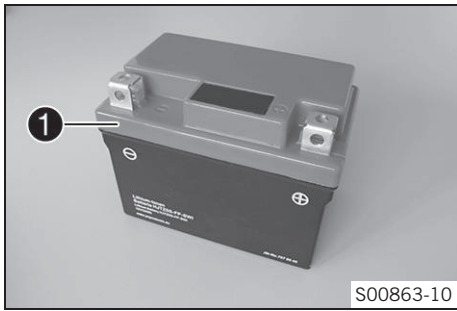
Уровень заряженности и способ зарядки очень важны для обеспечения длительного срока службы аккумуляторной батареи.

Быстрая подзарядка большим зарядным током сокращает срок службы аккумуляторной батареи.

Если аккумуляторная батарея разрядится от многократного пуска, ее необходимо немедленно зарядить.

Подготовительные работы

- Отключить всех потребителей электроэнергии и заглушить двигатель.
- Снять сиденье (📖 стр. 62)
- Снять аккумулятор ↩ (📖 стр. 92)



**Основные работы
(EXC-F EU/AU, EXC-F Six Days)**



Предупреждение

Риск травмы Аккумуляторные батареи содержат вредные вещества.

- Хранить аккумуляторные батареи необходимо в месте, недоступном для детей.
- Не допускать искр или открытого пламени возле аккумуляторной батареи.
- Заряжать батареи только в хорошо проветриваемых местах.
- Соблюдать минимальное расстояние до горючих материалов во время зарядки.

Минимальное расстояние 1 м (3 фута)

- Не разрешается заряжать сильно разряженные батареи, если их заряд ниже минимального напряжения.

Минимальное напряжение до начала зарядки - 9 В

- Батареи с напряжением ниже минимального допустимого должны быть надлежащим образом утилизированы.

- Проверить напряжение аккумуляторной батареи.
- » Напряжение аккумуляторной батареи: < 9 В
 - При таком напряжении не заряжать аккумулятор.
 - Заменить батарею и утилизировать старый аккумулятор надлежащим образом.

» Если напряжение аккумулятора соответствует норме:

Напряжение аккумуляторной батареи: ≥ 9 В

- Перезарядить аккумулятор.

Руководящие указания

Максимальное напряжение зарядки	14,4 В
Максимальный ток зарядки	3,0 А
Максимальное время зарядки	12 часов
Если мотоцикл не эксплуатируется, аккумуляторную батарею необходимо регулярно заряжать	интервал - 6 месяцев
Идеальная температура хранения и зарядки литий-ионной аккумуляторной батареи	от 10 до 20 °C (от 50 до 68 °F)



Примечание

Превышение тока, напряжения и времени зарядки приведет к разрушению аккумуляторной батареи.

Если аккумуляторную батарею оставить в разряженном состоянии на длительное время, она переразрядится и сульфатируется, что приведет к ее выходу из строя.

Аккумуляторная батарея не требует обслуживания.

Никогда не снимать крышку ❶.

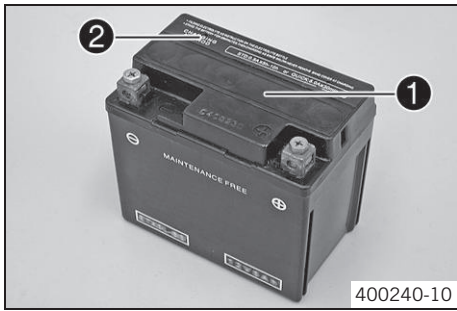
- Подсоединить к аккумуляторной батарее зарядное устройство. Включить зарядное устройство.

Зарядное устройство для аккумуляторной батареи (58429074000)

Время зарядки может быть больше при низких температурах.

Это зарядное устройство не подходит для непрерывной подзарядки литий-ионных аккумуляторных батарей.

- После зарядки отключить зарядное устройство. Отсоединить аккумуляторную батарею.



(EXC-F BR)



Предупреждение

Риск травмы Кислота и газы аккумуляторной батареи вызывают сильные химические ожоги.

- Хранить аккумуляторные батареи необходимо в месте, недоступном для детей.
- При обращении с тормозной жидкостью пользоваться защитной одеждой и очками.
- Избегать контакта с кислотой и газами аккумуляторной батареи.
- Не допускать искр или открытого пламени возле аккумуляторной батареи. Заряжать батареи только в хорошо проветриваемых местах.
- В случае контакта с кожей промыть пораженный участок большим количеством воды. Если кислота аккумуляторной батареи попадет в глаза, промывать водой в течение не менее 15 минут и обратиться к врачу.

- Подсоединить к аккумуляторной батарее зарядное устройство. Включить зарядное устройство.

Зарядное устройство для аккумуляторной батареи (58429074000)

Зарядное устройство также можно использовать для тестирования потенциала разомкнутой цепи и пускового потенциала аккумуляторной батареи, а также для проверки генератора.

Используя данное устройство, невозможно допустить перезарядку аккумуляторной батареи.



Примечание

Если превысить ток, напряжение и время зарядки, электролит выйдет через предохранительные клапаны. В результате снизится емкость аккумуляторной батареи.

Если аккумуляторную батарею оставить в разряженном состоянии на длительное время, она переразрядится и сульфатируется, что приведет к ее разрушению.

Аккумуляторная батарея не требует обслуживания. Уровень кислоты в ней проверять не нужно.

Не снимать крышку **1**.

Заряжать батарею максимально до 10% от величины емкости, указанной на корпусе аккумулятора **2**.

- После зарядки отключить зарядное устройство. Отсоединить аккумуляторную батарею.

Руководящие указания

Ток, напряжение и время зарядки нельзя превышать

Если мотоцикл не эксплуатируется, аккумуляторную батарею необходимо регулярно заряжать

интервал - 3 месяцев

Заключительные работы

- Установить аккумулятор. (📖 стр. 93)
- Установить сиденье. (📖 стр. 63)

15.4 Замена главного плавкого предохранителя



Предупреждение

Опасность возгорания При использовании неподходящих предохранителей может произойти перегрузка электроцепи.

- Следует применять только предохранители, рассчитанные на определенную силу тока.
- Запрещено ремонтировать перегоревший предохранитель или шунтировать контакты его гнезда.

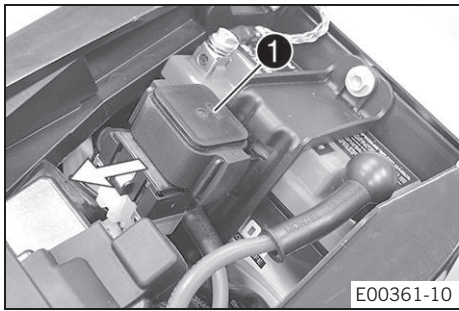


Примечание

Главный предохранитель осуществляет защиту всех энергопотребителей транспортного средства.

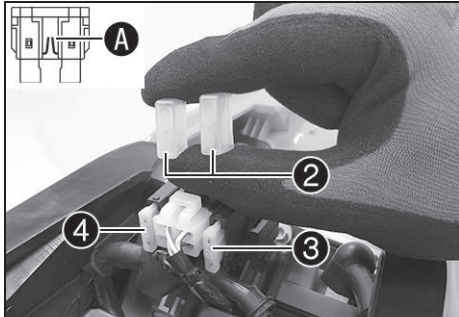
Подготовительные работы

- Отключить всех потребителей электроэнергии и заглушить двигатель.
- Снять сиденье (📖 стр. 62)



Основные работы

- Извлечь реле стартера **1** из держателя.



- Снять защитные колпачки **2**.
- Снять неисправный главный предохранитель **3**.



Примечание

Непригодность предохранителя определяется по перегоранию его соединителя **A**.

Запасной плавкий предохранитель **4** расположен в реле стартера.

- Установить новый главный предохранитель.

Предохранитель (58011109120)) (📖 стр. 121)

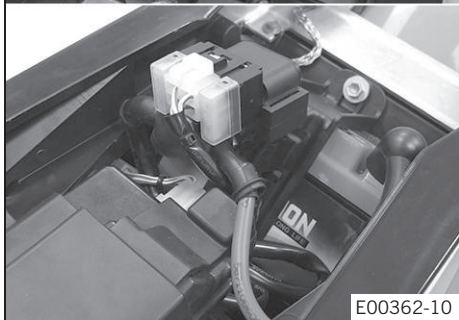
- Убедиться в том, что электрическое оборудование функционирует надлежащим образом.



Рекомендации

Вставить запасной предохранитель так, чтобы он был доступен в случае необходимости.

- Установить защитные колпачки.
- Установить реле стартера в кронштейн и выполнить прокладку кабеля.



Заключительные работы

- Установить сиденье. (📖 стр. 63)

15.5 Замена предохранителей отдельных потребителей электроэнергии



Примечание

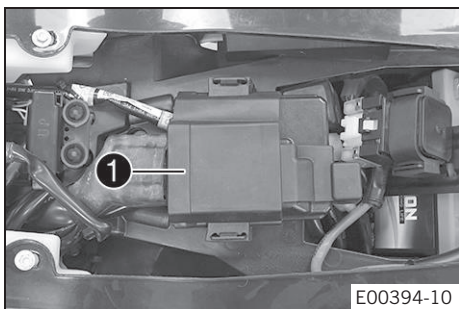
Блок, в котором находятся предохранители отдельных потребителей электроэнергии, расположен под сиденьем.

Подготовительные работы

- Отключить всех потребителей электроэнергии и заглушить двигатель.
- Снять сиденье (📖 стр. 62)

Основные работы

- Снять блок управления электронной системы впрыска **1** с держателя и отвести его в сторону.



- Открыть крышку блока предохранителей **2**.

- Извлечь перегоревший предохранитель.

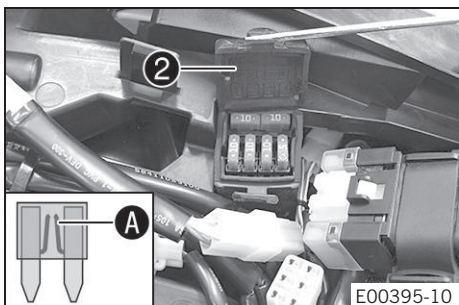
Руководящие указания

(EXC-F EU, EXC-F Six Days)

Предохранитель **1** - 10 A - блок управления электронной системы впрыска, кислородный датчик, спидометр, комбинированный переключатель (опция), система впрыска топлива, разъем диагностики, предохранитель **4**

(EXC-F AU/BR)

Предохранитель **1** - 10 A - блок управления электронной системы впрыска, спидометр, комбинированный переключатель (опция), система впрыска топлива, разъем диагностики, предохранитель **4**



Предохранитель 2 - 10 А - дальний свет, ближний свет, габаритный фонарь, задний фонарь, лампа подсветки номерного знака
Предохранитель 3 - 10 А - вентилятор радиатора (опция), звуковой сигнал, стоп-сигнал, сигнал поворота
Предохранитель 4 - 5 А - топливный насос
Предохранители res - 10 А - резервный предохранитель



Примечание

Непригодность предохранителя определяется по перегоранию его соединителя **A**



Предупреждение

Опасность возгорания При использовании неподходящих предохранителей может произойти перегрузка электроцепи.

- Следует применять только предохранители, рассчитанные на определенную силу тока.
- Запрещено ремонтировать перегоревший предохранитель или шунтировать контакты его гнезда.

- Следует использовать только резервные предохранители, рассчитанные на определенный номинал.

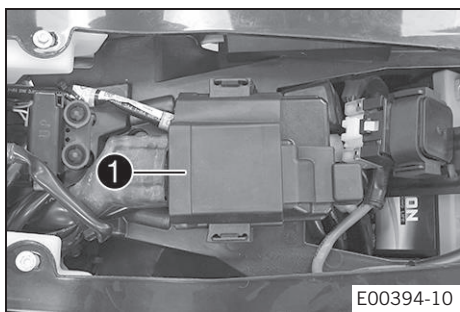
Предохранитель (75011088010) (📖 стр. 121)
Предохранитель (58011109105) (📖 стр. 121)



Рекомендация

Следует заменять резервный предохранитель в блоке предохранителей для того, чтобы он был доступен в случае необходимости.

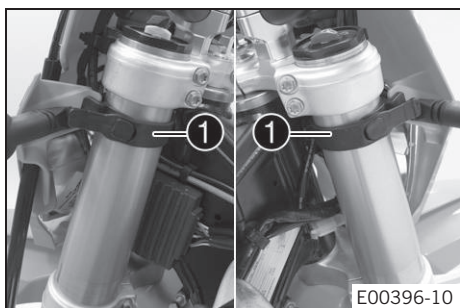
- Проверить, надлежащим ли образом функционирует компонент, потребляющий электроэнергию.
- Закрывать крышку блока предохранителей.
- Установить блок управления электронной системы впрыска **1** на держатель.



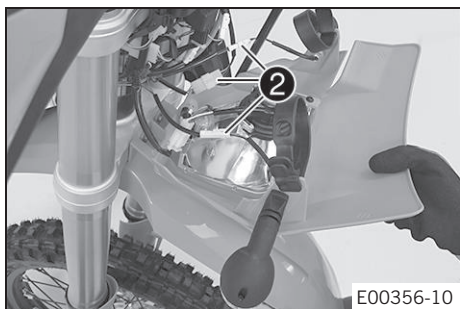
Заключительные работы

- Установить сиденье. (📖 стр. 63)

15.6 Демонтаж защитной крышки передней фары вместе с фарой

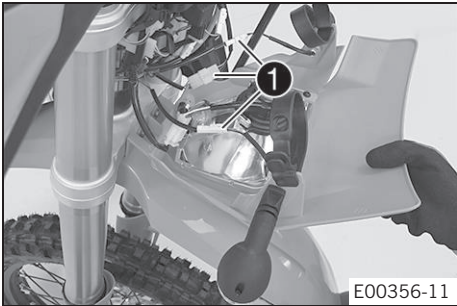


- Отключить всех потребителей электроэнергии и заглушить двигатель.
- Отсоединить тормозную магистраль и жгут проводов от защитной крышки фары.
- Ослабить резиновые хомуты **1**. Поднять защитную крышку и наклонить ее вперед.



- Отсоединить штепсельные разъемы **2** и снять защитную крышку с фарой.

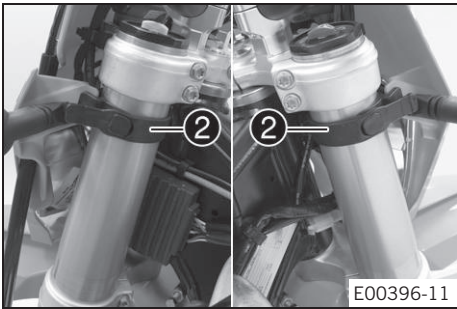
15.7 Установка защитной крышки передней фары вместе с фарой



E00356-11

Основные работы

- Подключить штепсельные разъемы **1**.
- Установить защитную крышку фары и закрепить ее резиновыми хомутами **2**.
 - ✓ Убедиться, что монтажные выступы вошли в зацепление с крылом.
- Установить тормозную магистраль и жгут проводов на направляющую тормозной магистрали.



E00396-11

Заключительные работы

- Проверить настройку фары. (📖 стр. 99)

15.8 Замена лампы передней фары

Примечание

Повреждение отражателя Снижение яркости освещения.

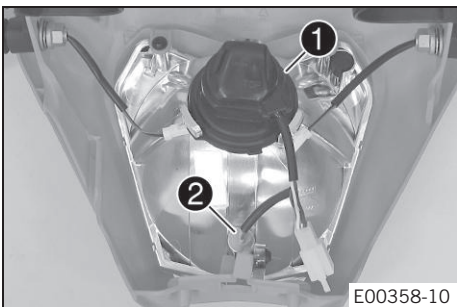
- При нагреве смазка с лампы испаряется и оседает на отражателе. Перед установкой необходимо очистить лампу и не допускать попадания на нее смазки.

Подготовительные работы

- Снять переднюю фару с защитной крышкой. (📖 стр. 97).

Основные работы

- Повернуть защитный колпачок **1** вместе с гнездом лампы против часовой стрелки до упора и снять его.
- Извлечь гнездо лампы стояночного света **2** из отражателя.

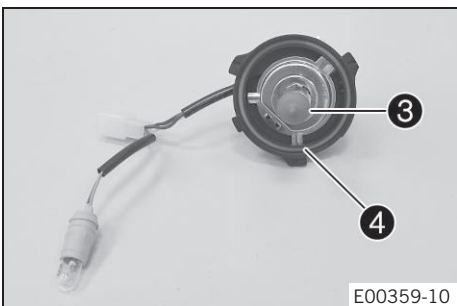


E00358-10

- Снять лампу фары **3**.
- Вставить новую лампу фары.

Фара (HS1/гнездо PX43t) (📖 стр. 121)

- Вставить защитный колпачок вместе с гнездом лампы в отражатель и повернуть до упора по часовой стрелке.



E00359-10



Примечание

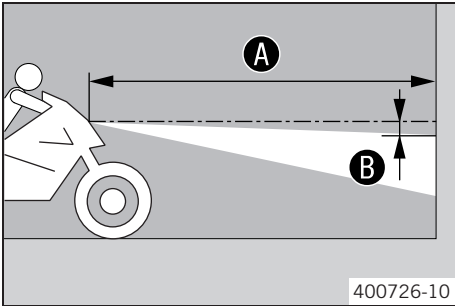
Убедиться в том, что уплотнительное кольцо **4** правильно установлено.

- Вставить гнездо лампы стояночного света в отражатель.

Заключительные работы

- Установить на место защитную крышку фары и фару. (📖 стр. 98)
- Проверить настройку фары. (📖 стр. 99)

15.9 Проверка настройки передней фары



- Ровно расположить транспортное средство на горизонтальной поверхности перед светлой стеной и сделать отметку на высоте центра передней фары ближнего света.
- Сделать другую отметку на расстоянии **B** под первой отметкой.

Руководящие указания

Расстояние B	5 см (2 дюйма)
---------------------	----------------

- Установить транспортное средство вертикально на расстоянии **A** от стены.

Руководящие указания

Расстояние A	5 м (16 футов)
---------------------	----------------

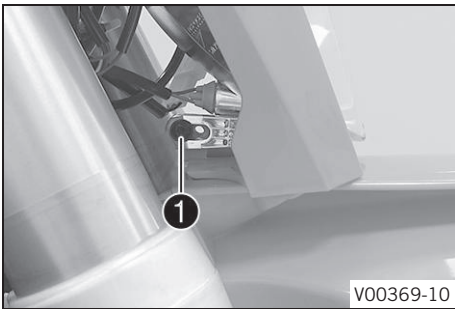
- Водитель должен сесть на мотоцикл.
- Включить ближний свет.
- Проверить настройку передней фары.

Граница между светом и тенью должна находиться точно на нижней отметке для мотоцикла с водителем.

» Если граница света-тени не соответствует техническим требованиям:

- Отрегулировать световой диапазон передней фары. (🔧 стр. 99)

15.10 Регулировка диапазона передней фары



Подготовительные работы

- Проверить настройку передней фары. (🔧 стр. 99)

Основные работы

- Ослабить винт **1**.
- Поворачивая фару, отрегулировать направление луча.

Руководящие указания

Граница между светом и тенью должна находиться точно на нижней отметке для мотоцикла с водителем (отметка делается согласно указаниям в разделе: Проверка настройки передней фары).



Примечание

При изменении веса полезной нагрузки на мотоцикле может потребоваться корректировка направленности луча.

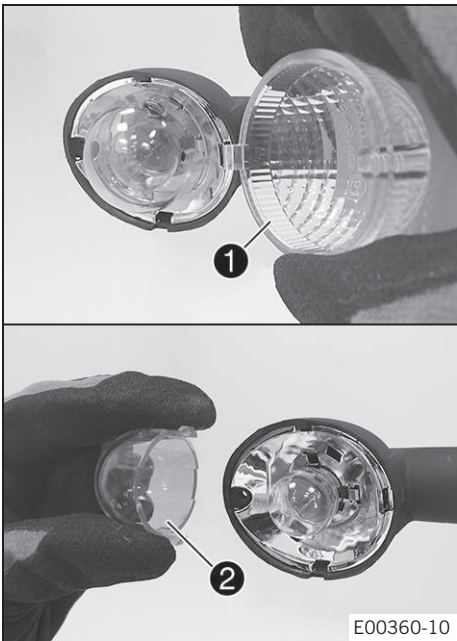
- Затянуть винт **1**.

15.11 Замена лампы сигнала поворота

Примечание

Повреждение отражателя Снижение яркости освещения.

- При нагреве смазка с лампы испаряется и оседает на отражателе. Перед установкой необходимо очистить лампу и не допускать попадания на нее смазки.



Основные работы

- Снять винт, расположенный сзади на корпусе сигнала поворота.
- Осторожно снять рассеиватель света **1**.
- Слегка нажать на оранжевую крышку **2** в области крепления и вынуть ее.
- Слегка вдавить лампу сигнала поворота в патрон, повернуть ее против часовой стрелки примерно на 30° и вынуть из патрона.



Примечание

Не касаться пальцами отражателя и предохранять его от смазки.

- Осторожно вдавить новую лампу в патрон и повернуть ее по часовой стрелке до упора.

Сигнал поворота (R10W / патрон BA15s) (📖 стр. 121)

- Установить оранжевую крышку.
- Поставить на место рассеиватель света.
- Вставить винт и повернуть его сначала против часовой стрелки так, чтобы он вошел в зацепление с резьбой. Слегка затянуть винт.

Заключительные работы

- Проверить надлежащее функционирование системы сигналов поворота.

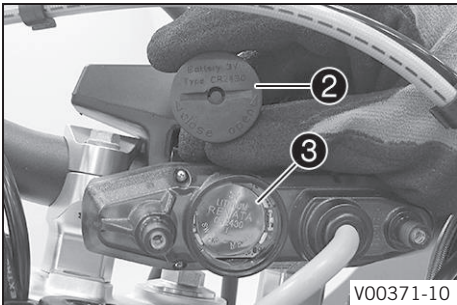
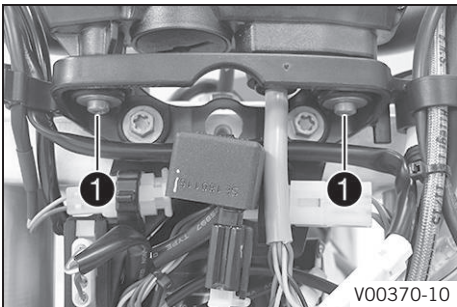
15.12 Замена батареи спидометра

Подготовительные работы

- Снять защитную крышку фары с фарой. (📖 стр. 97)

Основные работы

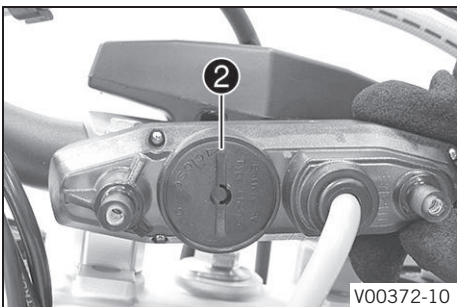
- Снять винты **1** с шайбами.
- Потянуть спидометр вверх и извлечь из кронштейна.



- С помощью монеты повернуть до упора защитную крышку **2** против часовой стрелки и снять ее.
- Извлечь батарею спидометра **3**.
- Вставить новую батарею маркировкой вверх.

Батарея спидометра (CR 2430) (📖 стр. 121)

- Убедиться в том, что уплотнительное кольцо защитной крышки правильно установлено.



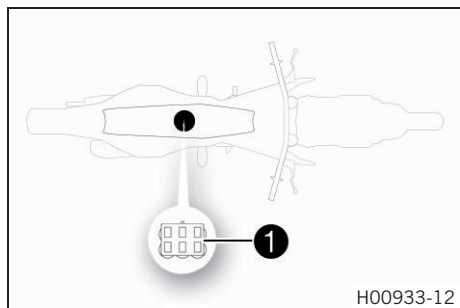
- Установить на место защитную крышку **2** и с помощью монеты повернуть ее до упора по часовой стрелке.
- Нажать любую кнопку на спидометре.
 - ✓ Происходит включение спидометра.
- Установить спидометр в кронштейн.
- Установить и затянуть винты с шайбами.

Заключительные работы

- Установить на место защитную крышку фары и фару. (📖 стр. 98)
- Проверить настройку фары. (📖 стр. 99)
- Выставить километры или мили. (📖 стр. 21)
- Отрегулировать функции спидометра. (📖 стр. 22)

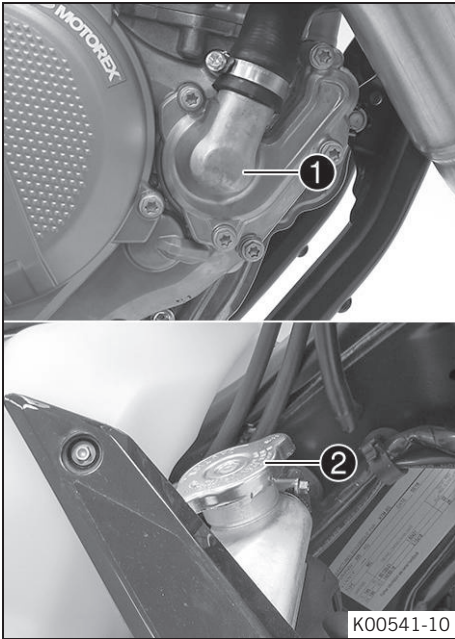
- Настроить часы. (📖 стр. 22).

15.13 Разъем диагностики



Разъем диагностики **1** расположен под сиденьем.

16.1 Система охлаждения



Водяной насос **1** в двигателе обеспечивает циркуляцию охлаждающей жидкости. Давление в системе охлаждения, возникающее в результате нагрева, регулируется клапаном в крышке радиатора **2**. За счет этого обеспечивается бесперебойная работа двигателя при достижении охлаждающей жидкостью указанной температуры.

120 °C (248 °F)

Охлаждение осуществляется за счет обдува потоком воздуха.

Чем ниже скорость, тем ниже охлаждающий эффект. Загрязнение пластин радиатора также снижает охлаждающий эффект.

(EXC-F Six Days)

Дополнительное охлаждение обеспечивается вентилятором радиатора, который управляется термодатчиком.

16.2 Проверка уровня антифриза и охладителя



Предупреждение

Опасность получения ожогов Во время эксплуатации мотоцикла охлаждающая жидкость нагревается до чрезвычайно высокой температуры и находится под высоким давлением.

- Не открывать радиатор, шланги радиатора или другие компоненты системы охлаждения, если двигатель или система охлаждения имеют рабочую температуру.
- Перед открытием радиатора, шлангов радиатора или других компонентов системы охлаждения необходимо дать двигателю и системе охлаждения остыть.
- В случае ожога немедленно промыть пораженный участок теплой водой.



Предупреждение

Опасность отравления Охлаждающая жидкость ядовита и представляет опасность для здоровья.

- Хранить охлаждающую жидкость необходимо в месте, недоступном для детей.
- Избегать контакта охладителя с кожей, глазами и одеждой.
- В случае попадания охладителя в желудочно-кишечный тракт необходимо немедленно обратиться к врачу.
- Пораженные участки кожи сразу же промыть большим количеством воды.
- Если охладитель попадет в глаза, немедленно промыть водой и обратиться к врачу.
- Одежду, на которую попал охладитель, следует сменить.

Условие

Двигатель должен быть холодным.

- Поставить мотоцикл вертикально на горизонтальной поверхности.
- Снять крышку радиатора.
- Проверить охладитель-антифриз.

От -25 до -45 °C (от -13 до -49 °F)

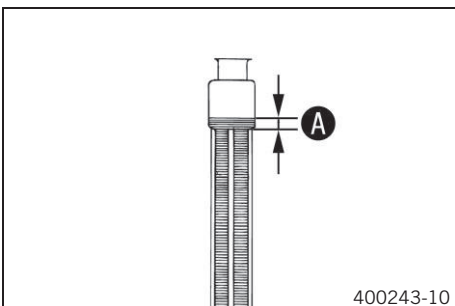
- » Если охладитель-антифриз не соответствует установленным требованиям:
 - Откорректировать охладитель-антифриз.
- Проверить уровень охлаждающей жидкости в радиаторе.

Уровень охлаждающей жидкости **A** должен располагаться над ребрами радиатора.

10 мм (0,39 дюйма)

- » Если уровень охлаждающей жидкости не соответствует норме:
 - Откорректировать уровень охладителя.

Охлаждающая жидкость (📖 стр. 125)



- Установить крышку радиатора.

16.3 Проверка уровня охлаждающей жидкости



Предупреждение

Опасность получения ожогов Во время эксплуатации мотоцикла охлаждающая жидкость нагревается до чрезвычайно высокой температуры и находится под высоким давлением.

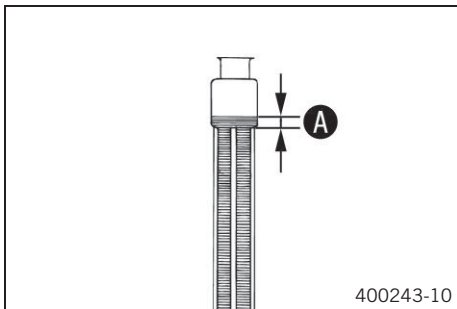
- Не открывать радиатор, шланги радиатора или другие компоненты системы охлаждения, если двигатель или система охлаждения имеют рабочую температуру.
- Перед открытием радиатора, шлангов радиатора или других компонентов системы охлаждения необходимо дать двигателю и системе охлаждения остыть.
- В случае ожога немедленно промыть пораженный участок теплой водой.



Предупреждение

Опасность отравления Охлаждающая жидкость ядовита и представляет опасность для здоровья.

- Хранить охлаждающую жидкость необходимо в месте, недоступном для детей.
- Избегать контакта охладителя с кожей, глазами и одеждой.
- В случае попадания охладителя в желудочно-кишечный тракт необходимо немедленно обратиться к врачу.
- Пораженные участки кожи сразу же промыть большим количеством воды.
- Если охладитель попадет в глаза, немедленно промыть водой и обратиться к врачу.
- Одежду, на которую попал охладитель, следует сменить.



Условие

Двигатель должен быть холодным.

- Поставить мотоцикл вертикально на горизонтальной поверхности.
- Снять крышку радиатора.
- Проверить уровень охлаждающей жидкости в радиаторе.

Уровень охлаждающей жидкости A должен располагаться над ребрами радиатора.	10 мм (0,39 дюйма)
---	--------------------

» Если уровень охлаждающей жидкости не соответствует норме:

- Откорректировать уровень охладителя.

Охлаждающая жидкость (📖 стр. 125)

- Установить крышку радиатора.

16.4 Слив охладителя



Предупреждение

Опасность получения ожогов Во время эксплуатации мотоцикла охлаждающая жидкость нагревается до чрезвычайно высокой температуры и находится под высоким давлением.

- Не открывать радиатор, шланги радиатора или другие компоненты системы охлаждения, если двигатель или система охлаждения имеют рабочую температуру.
- Перед открытием радиатора, шлангов радиатора или других компонентов системы охлаждения необходимо дать двигателю и системе охлаждения остыть.
- В случае ожога немедленно промыть пораженный участок теплой водой.



Предупреждение

Опасность отравления Охлаждающая жидкость ядовита и представляет опасность для здоровья.

- Хранить охлаждающую жидкость необходимо в месте, недоступном для детей.
- Избегать контакта охладителя с кожей, глазами и одеждой.
- В случае попадания охладителя в желудочно-кишечный тракт необходимо немедленно обратиться к врачу.
- Пораженные участки кожи сразу же промыть большим количеством воды.
- Если охладитель попадет в глаза, немедленно промыть водой и обратиться к врачу.
- Одежду, на которую попал охладитель, следует сменить.

Условие

Двигатель должен быть холодным.



- Поставить мотоцикл вертикально.
- Подставить под крышку водяного насоса подходящую емкость.
- Отвернуть винт **1**. Снять крышку радиатора **2**.
- Полностью слить охлаждающую жидкость.
- Установить винт **1** с новым уплотнительным кольцом и затянуть его.

Руководящие указания

Винт, крышка водяного насоса	M6	10 Нм (7,4 фнт.фт)
------------------------------	----	--------------------

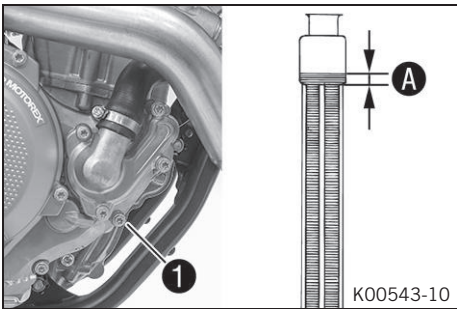
16.5 Заполнение системы охлаждения ↩



Предупреждение

Опасность отравления Охлаждающая жидкость ядовита и представляет опасность для здоровья.

- Хранить охлаждающую жидкость необходимо в месте, недоступном для детей.
- Избегать контакта охладителя с кожей, глазами и одеждой.
- В случае попадания охладителя в желудочно-кишечный тракт необходимо немедленно обратиться к врачу.
- Пораженные участки кожи сразу же промыть большим количеством воды.
- Если охладитель попадет в глаза, немедленно промыть водой и обратиться к врачу.
- Одежду, на которую попал охладитель, следует сменить.



Основные работы

- Убедиться, что винт **1** затянут.
- Поставить мотоцикл в вертикальное положение.
- Заполнить радиатор охлаждающей жидкостью до отметки **A**, расположенной выше ребер радиатора.

Руководящие указания

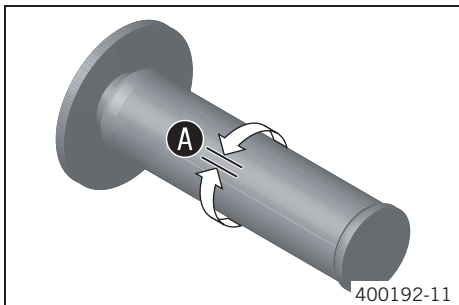
10 мм (0,39 дюйма)		
Охлаждающая жидкость	1,2 л (1,3 кв.)	Охладитель (📖 125)

- Переустановить крышку радиатора.

Заключительные работы

- Сделать короткий пробный заезд.
- Проверить уровень охлаждающей жидкости. (📖 стр. 103)

17.1 Проверка свободного хода троса акселератора



- Проверить плавность работы ручки акселератора.
- Установить руль в положение, соответствующее прямолинейному движению. Повернуть ручку акселератора назад и вперед, чтобы определить свободный ход троса акселератора **A**.

Свободный ход троса акселератора	от 3 до 5 мм (0,12- 0,2 дюйма)
----------------------------------	--------------------------------

- » Если свободный ход троса акселератора не соответствует указанному значению:
 - Отрегулировать свободный ход троса акселератора. 📖 (стр. 105)
- Нажать на кнопку холодного запуска до упора.

При повороте вперед ручки акселератора кнопка холодного запуска возвращается в исходное положение.

- » Если кнопка холодного запуска не возвращается в исходное положение:
 - Отрегулировать свободный ход троса акселератора. 📖 (стр. 105)



Опасность

Опасность отравления Выхлопные газы ядовиты, и их вдыхание может привести к потере сознания и/или смерти.

- При работающем двигателе всегда следует проверять, имеется ли достаточная вентиляция.
- Не запускать и не эксплуатировать двигатель в закрытом пространстве без наличия эффективной системы вытяжки отработавших газов.
- Запустить двигатель в режиме холостого хода. Повернуть руль из одного крайнего положения в другое.

Обороты холостого хода не должны изменяться.

- » Если обороты холостого хода меняются:
 - Отрегулировать свободный ход троса акселератора. 📖 (стр. 105)

17.2 Регулировка свободного хода троса акселератора 📖

Примечание
Если правильное расположение тросов акселератора уже обеспечено, то необходимость в снятии топливного бака отсутствует.

Подготовительные работы

- Снять сиденье. (стр. 62)
- Снять топливный бак. 📖 (стр. 67)
- Проверить прокладку троса акселератора. (стр. 74)

Основные работы

- Установить руль в положение, соответствующее прямолинейному движению.
- Сдвинуть назад втулку **1**.
- Ослабить гайку **2**.
- Повернуть регулировочный винт **3** как можно дальше.
- Ослабить гайку **4**.
- Нажать кнопку холодного запуска **6** до упора.
- Повернуть регулировочный винт **5** так, чтобы кнопка холодного запуска вернулась в исходное положение при повороте ручки акселератора вперед.
- Затянуть гайку **4**.
- Повернуть регулировочный винт **3** так, чтобы трос на ручке акселератора имел свободный ход.

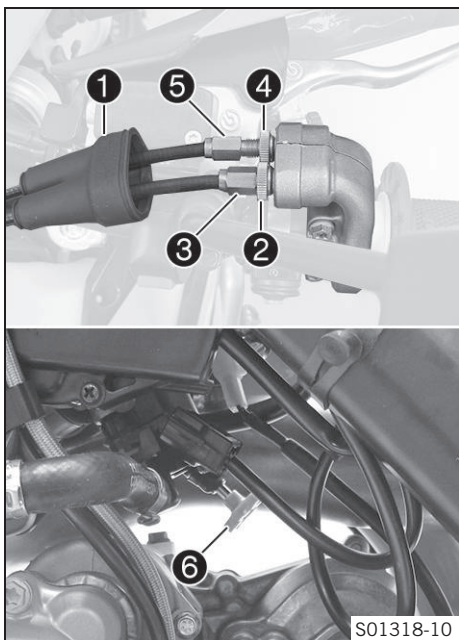
Руководящие указания

Свободный ход троса акселератора	3- 5 мм (0,12- 0,2 дюйма)
----------------------------------	---------------------------

- Затянуть гайку **2**.
- Сдвинуть муфту **1** вперед.
- Проверить плавность работы ручки акселератора.

Заключительные работы

- Проверить свободный ход троса акселератора. (стр. 105)

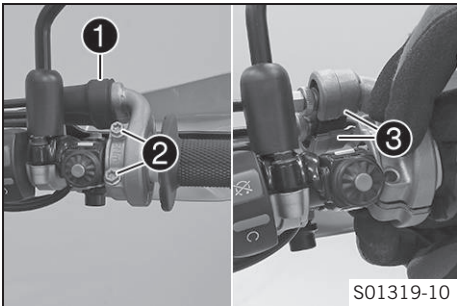


S01318-10

17.3 Настройка карты приёмности двигателя

Примечание

Карта приёмности на ручке акселератора изменяется путем замены направляющего диска. Осуществляется поставка направляющего диска с другой картой приёмности.



S01319-10

Основные работы

- Сдвинуть назад втулку 1.
- Вывинтить винты 2 и снять полуобечайки 3.
- Отсоединить тросы привода дроссельного клапана и снять ручку акселератора.
- Снять направляющий диск 4 с трубки руля 5.
- Поставить на ручку акселератора нужный направляющий диск.

Руководящие указания

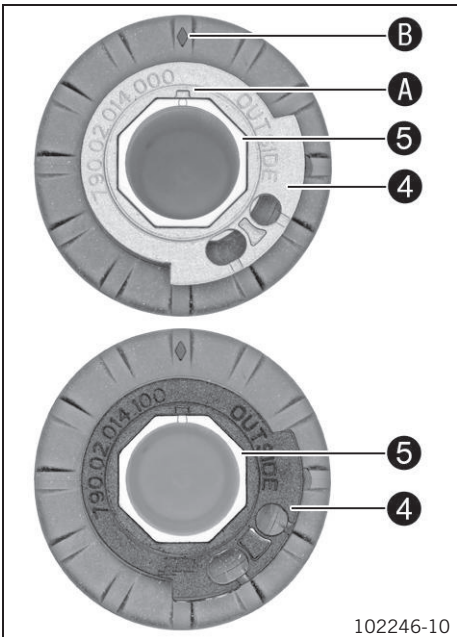
Надпись **OUTSIDE** должна быть видна. Знак **A** должен быть совмещен со знаком **B**.

Вариант 1

Направляющий диск серого цвета (79002014000).

Вариант 2

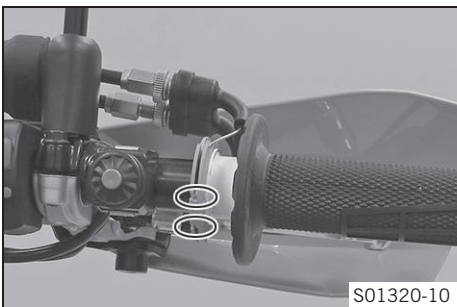
Направляющий диск серого цвета (79002014100).



102246-10

Примечание

Серый направляющий диск открывает дроссельный клапан медленнее. Черный направляющий диск открывает дроссельный клапан быстрее. При доставке потребителю на мотоцикле установлен серый направляющий диск.



S01320-10

- Очистить наружную поверхность руля и внутреннюю поверхность трубки ручки акселератора. Установить ручку акселератора на руль.
- Прикрепить кабели привода дросселя к направляющему диску и правильно их расположить.
- Поставить на место полуобечайки 3, установить и затянуть винты 2.

Руководящие указания

Винт, ручка акселератора	M6	5 Нм (3,7 фнт. фт)
--------------------------	----	--------------------

- Надеть муфту 1 и проверить, свободно ли поворачивается ручка акселератора.

Заключительные работы

- Проверить свободный ход троса акселератора. (📖 стр. 105)

17.4 Изменение режима работы двигателя с помощью переключателя карт (EXC-F Six Days)



Предупреждение

Аннулирование государственного разрешения на использование на дорогах и страхового обеспечения

Если на мотоцикле установлен комбинированный переключатель, то разрешение на использование мотоцикла на дорогах является недействительным.

- Мотоцикл с установленным комбинированным переключателем может эксплуатироваться лишь на закрытых трассах, достаточно удаленных от дорог общего пользования.



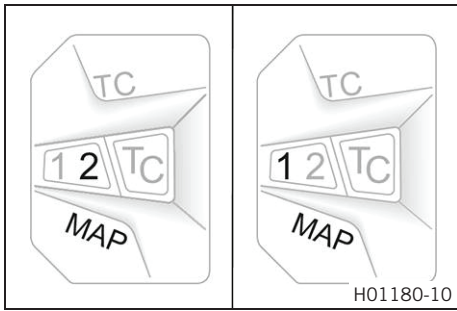
Примечание

Требуемый режим работы двигателя можно активировать с помощью кнопки **MAP** на комбинированном переключателе.

При повторном запуске активируется последняя выбранная настройка системы.

В любом режиме с помощью кнопки **TC** можно также включить антипробуксовочную систему.

Режим работы двигателя может быть также изменен во время движения.



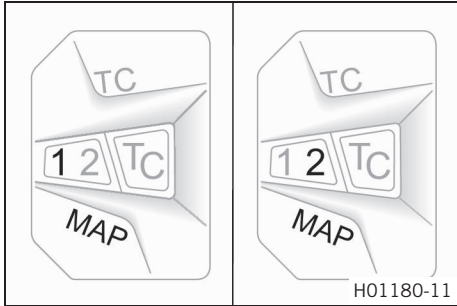
Включение режима STANDARD:

- Нажать и удерживать кнопку **MAP**, пока не загорится индикатор LED **1**.

Руководящие указания

Скорость двигателя	< 4,000 об/мин
--------------------	----------------

- ✓ **STANDARD** - режим со сбалансированной обратной реакцией



Включение режима ADVANCED:

- Нажать и удерживать кнопку **MAP**, пока не загорится индикатор LED **2**.

Руководящие указания

Скорость двигателя	< 4,000 об/мин
--------------------	----------------

- ✓ **ADVANCED** - режим с прямой обратной реакцией

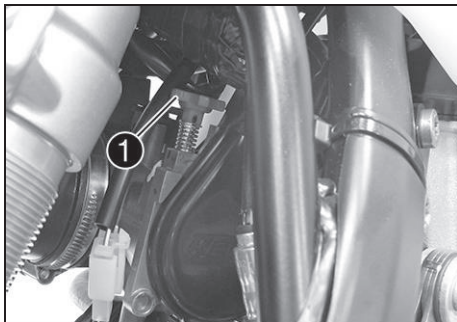
17.5 Регулировка оборотов холостого хода



Предупреждение

Опасность несчастного случая Двигатель может самопроизвольно заглохнуть, если установлены слишком низкие обороты холостого хода.-

- Следует установить требуемое значение скорости холостого хода. (можно обратиться за помощью в авторизованный сервисный центр КТМ).



- Дать двигателю поработать до прогрева.

- ✓ Деактивация кнопки холодного запуска – возвращение кнопки холодного запуска в исходное положение. (📖 стр. 17)



Опасность

Опасность отравления Выхлопные газы ядовиты, и их вдыхание может привести к потере сознания и/или смерти.

- При работающем двигателе всегда следует проверять, имеется ли достаточная вентиляция.
- Не запускать и не эксплуатировать двигатель в закрытом пространстве без наличия эффективной системы вытяжки отработавших газов.

- Настроить скорость холостого хода, повернув винт регулировки оборотов холостого хода **1**.

Руководящие указания

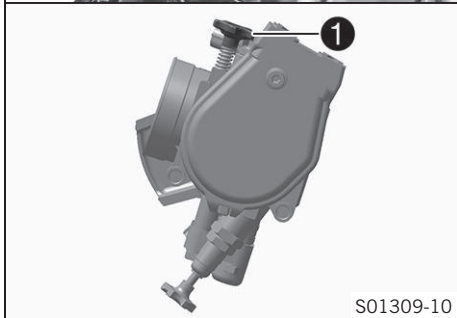
Обороты холостого хода	от 2 050 до 2 150 оборотов в минуту
------------------------	-------------------------------------

Тахометр (45129075000)	
------------------------	--



Примечание

Поворот против часовой стрелки уменьшает обороты холостого хода. Поворот по часовой стрелке увеличивает обороты холостого хода.



S01309-10

17.6 Задание положения дроссельного клапана



Примечание

Если блок управления обнаруживает, что положение холостого хода дроссельного клапана должно быть задано заново, индикаторная лампа предупреждения о неисправности начинает мигать со скоростью 2 вспышки в секунду.



Опасность

Опасность отравления Выхлопные газы ядовиты, и их вдыхание может привести к потере сознания и/или смерти.

- При работающем двигателе всегда следует проверять, имеется ли достаточная вентиляция.
- Не запускать и не эксплуатировать двигатель в закрытом пространстве без наличия эффективной системы вытяжки отработавших газов.

- Дать мотоциклу работать в режиме холостого хода.
- ✓ По завершении задания положения дроссельного клапана индикаторная лампа предупреждения о неисправности перестает мигать.



Примечание

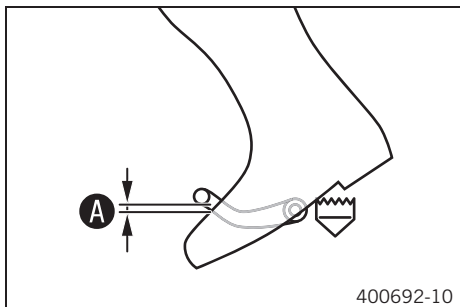
Если двигатель сильно нагреется, необходимо совершить поездку на средней скорости для его охлаждения. После этого не выключать двигатель, а дать ему продолжать работать на холостых оборотах до завершения задания положения дроссельного клапана.

17.7 Проверка исходного положения рычага переключения передач



Примечание

Во время езды, когда рычаг переключения передач находится в исходном положении, он не должен касаться обуви водителя. В противном случае трансмиссия будет испытывать чрезмерную нагрузку.

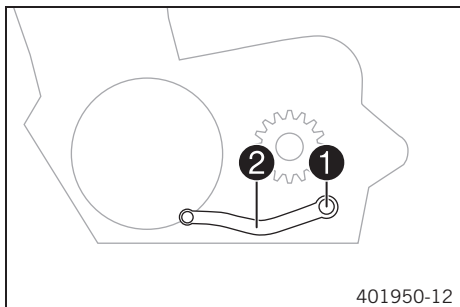


- Сесть на мотоцикл в положение вождения и определить расстояние **A** между верхним краем обуви и рычагом переключения передач.

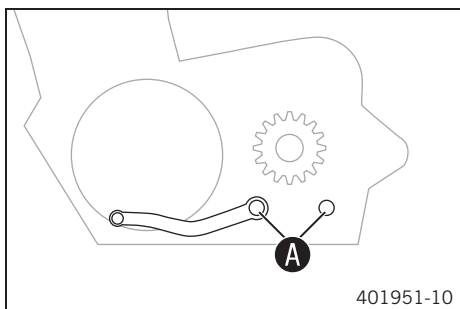
Зазор между рычагом переключения передач и верхним краем обуви	от 10 до 20 мм (0,39- 0,79 дюйма)
--	-----------------------------------

- » Если расстояние не соответствует норме:
 - Отрегулировать исходное положение рычага переключения передач. 🛠️ (📖 стр. 108)

17.8 Регулировка исходного положения рычага переключения передач



- Отвернуть винт **1** с шайбами и снять рычаг переключения передач **2**.



- Очистить зубцы **A** рычага переключения передач и стержень переключения передач.
- Установить рычаг переключения передач на стержень переключения передач в требуемое положение и ввести в зацепление зубцы рычага.



Примечание

Диапазон регулировки ограничен. Рычаг переключения передач не должен соприкасаться с любыми другими компонентами мотоцикла во время переключения передачи.

- Установить и затянуть винт с шайбами.

Руководящие указания

Винт рычага переключения передач	M6	14 Нм (10,3 фнт.фт)	Loctite® 243™
----------------------------------	----	---------------------	---------------

18.1 Замена сетчатого топливного фильтра



Опасность

Опасность возгорания Топливо крайне огнеопасно.

При нагревании топливо расширяется и в случае переполнения бака может вылиться из него.

- Запрещается заправка транспортного средства вблизи источников открытого пламени или во время курения.
- Отключить двигатель для повторной заправки.
- Нельзя допускать пролива топлива, особенно его попадания на горячие части мотоцикла.
- Необходимо немедленно вытереть пролившееся топливо.
- Соблюдать технические требования, относящиеся к заправке топливом.



Опасность

Опасность отравления Топливо ядовито и опасно для здоровья.

- Избегать попадания топлива на кожу, в глаза и на одежду.
- В случае попадания топлива в желудочно-кишечный тракт необходимо немедленно обратиться к врачу.
- Не вдыхать пары топлива.
- При попадании топлива на кожу промыть пораженный участок проточной водой.
- При попадании топлива в глаза их следует немедленно промыть водой и обратиться за медицинской помощью.
- Одежду, на которую попало топливо, следует сменить.



Предупреждение

Опасность для окружающей среды Неправильное обращение с топливом представляет угрозу для окружающей среды.

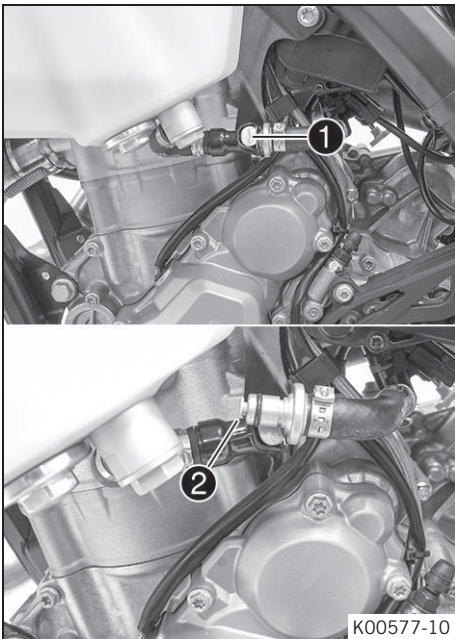
- Не допускать попадания топлива в грунтовые воды, на землю или в канализационную систему.



Примечание

Эта работа выполняется на холодном двигателе.

Наличие воды в поплавковой камере приводит к неисправности.



- Тщательно очистить штекерный разъем **1** топливной магистрали сжатым воздухом.



Примечание

Ни при каких обстоятельствах грязь не должна попасть в топливную магистраль. Грязь в топливной магистрали закупорит топливные жиклеры!

- Отключить штекерный разъем топливной магистрали.



Примечание

Оставшееся топливо может вытекать из топливного шланга.

- Извлечь сетчатый топливный фильтр **2** из соединителя.
- Вставить новый сетчатый топливный фильтр до упора в соединитель.
- Смазать уплотнительное кольцо и подсоединить штекерный разъем топливной магистрали.



Опасность

Опасность отравления Выхлопные газы ядовиты, и их вдыхание может привести к потере сознания и/или смерти.

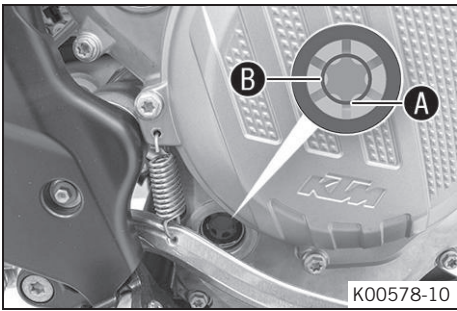
- При работающем двигателе всегда следует проверять, имеется ли достаточная вентиляция.
- Не запускать и не эксплуатировать двигатель в закрытом пространстве без наличия эффективной системы вытяжки отработавших газов.

- Запустить двигатель и проверить его приёмистость.

18.2 Проверка уровня моторного масла

Подготовительные работы

- Поставить мотоцикл вертикально на горизонтальной поверхности.



Условие

Двигатель имеет рабочую температуру.

- Проверить уровень моторного масла.



Примечание

После отключения двигателя следует подождать одну минуту, прежде чем проверять уровень масла.

Уровень моторного масла находится между нижним краем **A** и серединой смотрового окошка **B**.

- » Если уровень моторного масла находится ниже отметки **A**:
 - Добавить моторное масло. (📖 стр. 112)

18.3 Замена трансмиссионного масла 🛠️



Опасность

Опасность ожога Моторное и трансмиссионное масла во время движения мотоцикла сильно нагреваются.

- Необходимо пользоваться соответствующей защитной одеждой и перчатками.
- В случае ожога немедленно промыть пораженный участок теплой водой.



Предупреждение

Угроза загрязнения окружающей среды Попадание вредных веществ в окружающую среду наносит серьезный экологический вред.

- Масло, консистентную смазку, фильтры, топливо, очистители, тормозную жидкость и пр. следует утилизировать в соответствии с предписанными правилами.



Примечание

Сливать моторное масло можно, если двигатель имеет рабочую температуру.

Подготовительные работы

(EXC-F Six Days)

- Снять защиту двигателя. (📖 стр. 77)
- Припарковать мотоцикл на ровной поверхности.

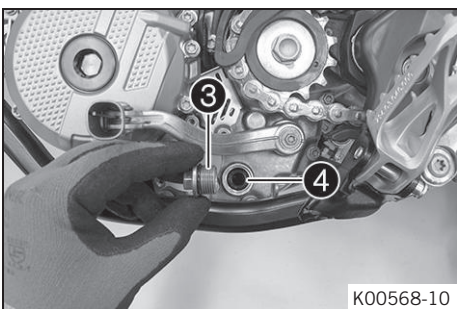
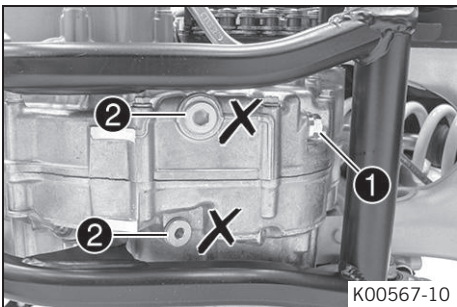
Основные работы

- Поместить под двигатель подходящую емкость.
- Снять маслосливную пробку с магнитом и уплотнительным кольцом.

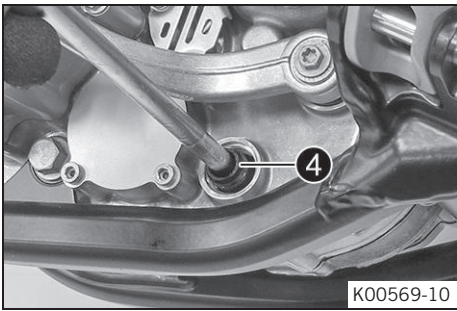


Примечание

Не снимать винты **2** с обеих сторон.



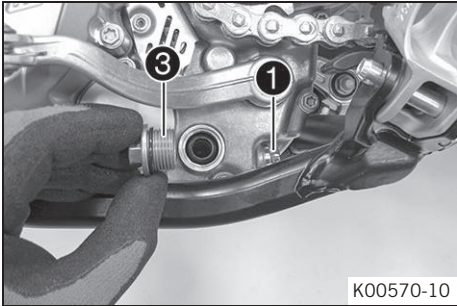
- Снять резьбовую заглушку **3** с сетчатым фильтром **4** и уплотнительными кольцами.
- Полностью слить моторное масло.
- Тщательно очистить детали и уплотнительные поверхности.



- Установить сетчатый фильтр **4** с уплотнительными кольцами на штифтовый гаечный ключ.
- Вставить ключ через отверстие, просверленное в резьбовой заглушке, в противоположную секцию картера двигателя.
- Ввести фильтр до конца в картер двигателя.
- Установить и затянуть резьбовую заглушку **3** с уплотнительным кольцом.

Руководящие указания

Резьбовая заглушка, сетчатый масляный фильтр	M20x1,5	15 Нм (11,1 фнт.фт)
--	---------	---------------------

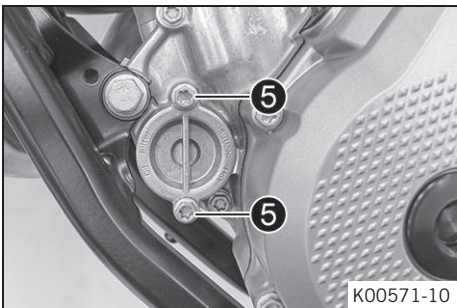


- Установить и затянуть маслосливную пробку **1** с магнитом и новым уплотнительным кольцом.

Руководящие указания

Заглушка сливного отверстия с магнитом	M12x1,5	20 Нм (14,8 фнт.фт)
--	---------	---------------------

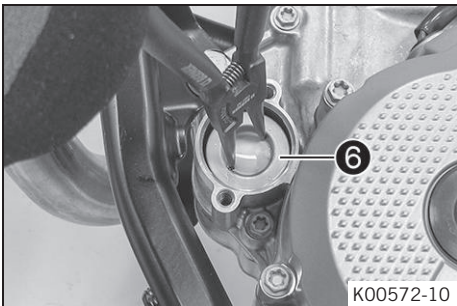
- Снять винты **5**. Снять крышку масляного фильтра с уплотнительным кольцом.



- Извлечь масляный фильтр **6** из корпуса масляного фильтра.

Щипцы для пружинных стопорных колец (51012011000)

- Полностью слить моторное масло.
- Тщательно очистить детали и уплотнительные поверхности.

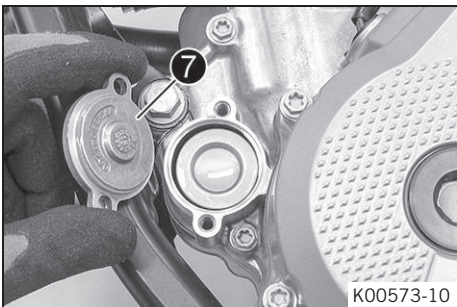


- Расположить мотоцикл на боку и заполнить корпус масляного фильтра примерно на 1/3 моторным маслом.
- Вставить фильтр в корпус масляного фильтра.
- Смазать уплотнительное кольцо крышки масляного фильтра и установить его вместе с крышкой **7**.
- Установить и затянуть винты.

Руководящие указания

Винт крепления крышки масляного фильтра	M6	10 Нм (7,4 фнт.фт)
---	----	--------------------

- Поставить мотоцикл в вертикальное положение.
- Снять пробку заливной горловины **8** с уплотнительным кольцом с крышки сцепления и залить моторное масло.

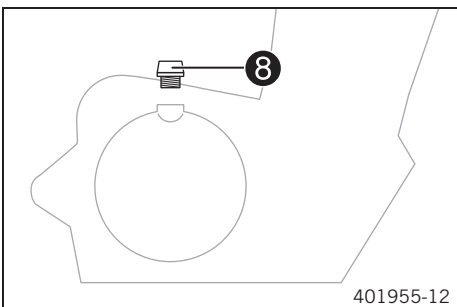


Моторное масло	1,0 л (1,1 кв.)	Моторное масло (SAE 10W/50) (📖 стр. 125)	
		Альтернативное моторное масло для тяжелых условий эксплуатации и повышенной производительности	Моторное масло (SAE 10W/60) (00062010035) (📖 стр. 125)



Примечание

Нехватка моторного масла или его низкое качество приводит к преждевременному износу двигателя.



- Установить и закрутить пробку маслосазливного отверстия с кольцевым уплотнением.



Опасность

Опасность отравления Выхлопные газы ядовиты, и их вдыхание может привести к потере сознания и/или смерти.

- При работающем двигателе всегда следует проверять, имеется ли достаточная вентиляция.
- Не запускать и не эксплуатировать двигатель в закрытом пространстве без наличия эффективной системы вытяжки отработавших газов.

- Запустить двигатель и проверить, не пропускает ли он масло.

Заключительные работы

(EXC-F Six Days)

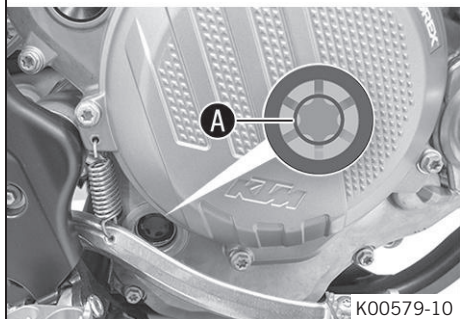
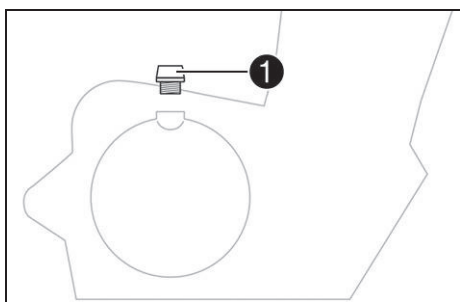
- Установить защиту двигателя. (📖 стр. 77)
- Проверить уровень моторного масла. (📖 стр. 109)

18.4 Долив моторного масла



Примечание

Нехватка моторного масла или его низкое качество приводит к преждевременному износу двигателя.



Основные работы

- Снять пробку маслосазливной горловины **1** с уплотнительным кольцом с крышки сцепления.
- Долить моторное масло до средней отметки **A** смотрового окошка.

Моторное масло (SAE 10W/50) (📖 стр. 125)

Вариант 1

Моторное масло (SAE 10W/60) (00062010035) (📖 стр. 125)



Примечание

Во избежание снижения качества нельзя смешивать различные типы моторного масла.

При необходимости моторное масло следует заменить.

- Установить и закрутить пробку маслосазливного отверстия с кольцевым уплотнением.



Опасность

Опасность отравления Выхлопные газы ядовиты, и их вдыхание может привести к потере сознания и/или смерти.

- При работающем двигателе всегда следует проверять, имеется ли достаточная вентиляция.
- Не запускать и не эксплуатировать двигатель в закрытом пространстве без наличия эффективной системы вытяжки отработавших газов.

- Запустить двигатель и проверить, не пропускает ли он масло.

Заключительные работы

- Проверить уровень моторного масла. (📖 стр. 109)

19.1 Очистка мотоцикла

Примечание

Существенное повреждение Повреждение и разрушение компонентов при неправильном использовании очистного оборудования, работающего под высоким давлением.

При очистке под высоким давлением вода попадает в электрические компоненты, разъемы, подшипники, на кабели, тросы и т. д.

Чрезмерное давление может вызвать неисправности или разрушить детали.

- Не направлять струю воды непосредственно на электрические компоненты, разъемы, кабели, тросы и подшипники.
- Сохранять допустимое минимальное расстояние между соплом устройства очистки под давлением и компонентом.
Допустимое минимальное расстояние 60 см (23,6 дюйма)



Предупреждение

Угроза загрязнения окружающей среды Попадание вредных веществ в окружающую среду наносит серьезный экологический вред.

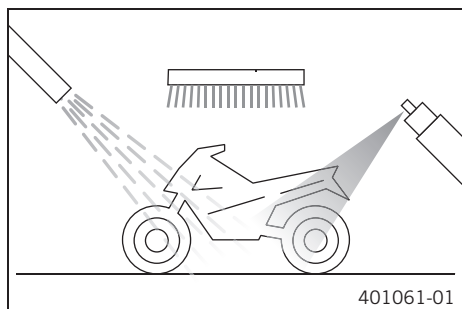
- Масло, консистентную смазку, фильтры, топливо, очистители, тормозную жидкость и пр. следует утилизировать в соответствии с предписанными правилами.



Примечание

При регулярной мойке надолго обеспечивается привлекательный внешний вид и сохранение ценности мотоцикла.

Во время мойки не допускать воздействия прямых солнечных лучей на мотоцикл.



- Закрыть выхлопную систему, чтобы в нее не попала вода.
- Смыть крупные частицы грязи струей воды с небольшим напором.
- Загрязненные участки следует очищать при помощи мягкой кисти и специального аэрозольного моющего средства для двигателей.

Очиститель для мотоциклов (📖 стр. 127)



Примечание

Следует пользоваться теплой водой со специальным очистителем и мягкой губкой. Никогда не наносить очиститель на сухую поверхность мотоцикла, всегда следует сначала ополоснуть ее водой.

- После ополаскивания мотоцикла струей воды умеренного напора необходимо дать ему полностью высохнуть.
- Снять пробку выхлопной системы.



Предупреждение

Опасность несчастного случая Грязь и влага снижают эффективность торможения.

- Для очистки и просушки тормозных колодок и тормозных дисков следует несколько раз на малой скорости привести в действие тормоза.

- После очистки проехать короткое расстояние, дав двигателю разогреться до рабочей температуры.



Примечание

Под действием вырабатываемого тепла испаряется вода, которая находится в недоступных участках двигателя и на тормозах.

- После того как мотоцикл остынет, смазать все подвижные части и подшипники.
- Очистить цепь. (📖 стр. 70)
- Обработать оголенные металлические детали (за исключением тормозных дисков и выхлопной системы) антикоррозийным составом.

Материалы для чистки и обработки металла, резины и окрашенных поверхностей (📖 стр. 127)

- Обработать все пластиковые части и элементы с порошковым покрытием мягкими чистящими средствами.

Очиститель для лакокрасочного покрытия и полироль для глянцевых и матовых поверхностей, оголенного металла и пластика. (📖 стр. 127)

- Смазать маслом замок рулевой колонки.

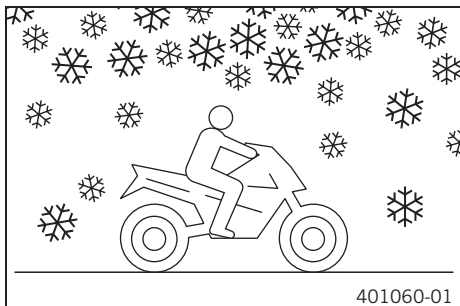
Универсальная смазка-спрей (📖 стр. 127)

19.2 Проверка и обслуживание для эксплуатации в зимний период

**Примечание**

Если мотоцикл эксплуатируется зимой, следует предполагать, что на дорогах может быть соль. Необходимо принять меры предосторожности против ее агрессивного воздействия.

Если транспортное средство эксплуатировалось на дороге с солью, необходимо вымыть его холодной водой после поездки. Теплая вода усилит коррозионное воздействие соли.



- Очистить мотоцикл. (📖 стр. 113)
- Очистить тормоза.

**Примечание**

После **КАЖДОЙ** поездки по дорогам с солью необходимо тщательно промыть тормозные суппорты и колодки в охлажденном и закрепленном состоянии холодной водой и высушить досуха.

После эксплуатации на дорогах с солью следует тщательно вымыть мотоцикл холодной водой и хорошо просушить.

- Обработать двигатель, маятник и другие детали с зеркальной и оцинкованной поверхностью (за исключением тормозных дисков) антикоррозионным веществом на основе воска.

**Примечание**

Во избежание сильного снижения эффективности торможения необходимо следить, чтобы антикоррозионное вещество не попало на тормозные диски.

- Очистить цепь. (📖 стр. 70)

20.1 Хранение



Опасность

Опасность отравления Топливо ядовито и опасно для здоровья.

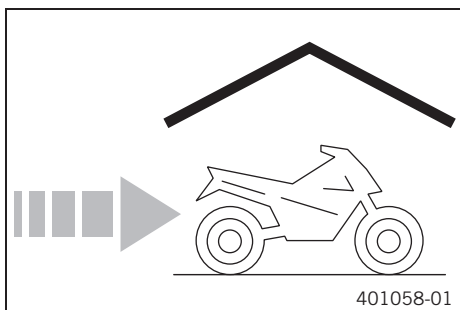
- Избегать попадания топлива на кожу, в глаза и на одежду.
- При попадании топлива в желудочно-кишечный тракт немедленно обратиться за медицинской помощью.
- Не вдыхать пары топлива.
- При попадании топлива на кожу промыть пораженный участок проточной водой.
- При попадании топлива в глаза их следует немедленно промыть водой и обратиться за медицинской помощью.
- Одежду, на которую попало топливо, следует сменить.
- Хранить топливо в подходящей таре в недоступном для детей месте.



Примечание

Если предполагается длительное хранение мотоцикла, выполнить следующее.

Перед тем, как поставить мотоцикл на хранение, проверить состояние и работоспособность его элементов. При необходимости в обслуживании, ремонте или замене выполнить соответствующие процедуры во время хранения. Таким образом, можно избежать долгих очередей в сервисном центре с началом нового сезона.



- При последней заправке мотоцикла перед постановкой его на хранение необходимо добавить в горючее топливную присадку.

Присадка к топливу (📖 стр. 127)

- Заправить мотоцикл. (📖 стр. 39)
- Очистить цепь. (📖 стр. 113)
- Заменить моторное масло и фильтр, очистить сетчатый фильтр системы смазки. 🛠️ (📖 стр. 110)
- Проверить уровень антифриза и охлаждающей жидкости. (📖 стр. 102)
- Проверить давление воздуха в шинах. (📖 стр. 90)
- Снять аккумулятор. 🛠️ (📖 стр. 92)
- Перезарядить аккумулятор. 🛠️ (📖 стр. 93)

Руководящие указания

Температура хранения аккумулятора без прямого попадания солнечного света	0... 35 °C (32- 95 °F)
--	------------------------

- Мотоцикл следует хранить в сухом месте, не подверженном резким перепадам температуры.



Примечание

КТМ рекомендует приподнять мотоцикл.

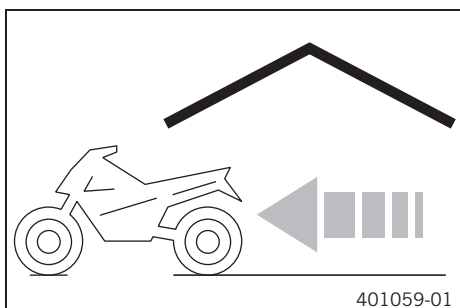
- Поднять мотоцикл при помощи стоечного подъемника. (📖 стр. 51)
- Лучше накрыть мотоцикл брезентом или другим воздухопроницаемым покрытием. Запрещено накрывать мотоцикл воздухо непроницаемым материалом, поскольку при этом не будет происходить испарения влаги, что может стать причиной развития коррозии.



Примечание

Избегать кратковременного запуска двигателя. выделяющиеся при сгорании топлива, будут конденсироваться; при этом на клапанах и элементах выхлопной системы может образоваться ржавчина.

20.2 Подготовка к эксплуатации после хранения



- Снять мотоцикл со стоечного подъемника. (📖 стр. 51)
- Установить аккумулятор. 🛠️ (📖 стр. 93)
- Проводить проверки и мероприятия по уходу за транспортным средством при подготовке к эксплуатации. (📖 стр. 35)
- Выполнить пробный заезд.

Проблема	Возможная причина	Корректирующее действие
Двигатель не запускается (электростартер)	Отказ из-за нарушения правил эксплуатации	- Выполнить процедуру запуска. (📖 стр. 35)
	Разрядка аккумулятора	- Перезарядить аккумулятор. 🗑️ (📖 стр. 93) - Проверить напряжение зарядки. 🗑️ - Проверить замкнутый ток. 🗑️ - Проверить обмотку статора генератора переменного тока. 🗑️
	Перегорание главного предохранителя	- Заменить главный предохранитель. (📖 стр. 95)
	Неисправность реле стартера	- Проверить реле стартера. 🗑️
	Неисправность мотора стартера	- Проверить стартер. 🗑️
Вал двигателя вращается, но запуска не происходит	Отказ из-за нарушения правил эксплуатации	- Выполнить процедуру запуска. (📖 стр. 35)
	Не подключен штекерный разъем топливной магистрали	- Подключить штекерный разъем топливной магистрали.
	Перегорел предохранитель 1	- Заменить предохранители отдельных потребителей электроэнергии. (📖 стр. 96)
	Перегорел предохранитель 4	- Заменить предохранители отдельных потребителей электроэнергии. (📖 стр. 96)
	Неправильная настройка оборотов холостого хода	- Отрегулировать обороты холостого хода. 🗑️ (📖 стр. 107)
	Замасленная или влажная свеча зажигания	- Очистить и просушить свечу зажигания или при необходимости заменить.
	Слишком большой зазор между электродами свечи зажигания	- Отрегулировать зазор свечи. Руководящие указания Зазор между электродами свечи зажигания 1,00 мм (0,039 дюйма)
	Неисправность системы зажигания	- Проверить систему зажигания. 🗑️
Двигатель не набирает обороты	Дефект в системе впрыска топлива	- Читать диагностическую информацию с помощью фирменного сканера KTM. 🗑️
	Неисправность системы зажигания	- катушка зажигания – проверить вторичную обмотку. 🗑️ - Проверить соединитель свечи зажигания. 🗑️ - Проверить обмотку статора генератора переменного тока. 🗑️
	Чрезмерное загрязнение воздушного фильтра	- Очистить воздушный фильтр и корпус воздушного фильтра. 🗑️ (📖 стр. 65)
Двигатель не развивает полную мощность	Чрезмерное загрязнение топливного фильтра	- Заменить топливный фильтр. 🗑️
	Чрезмерное загрязнение сетчатого топливного фильтра	- Заменить сетчатый топливный фильтр. 🗑️ (📖 стр. 109)
	Дефект в системе впрыска топлива	- Читать диагностическую информацию с помощью фирменного сканера KTM. 🗑️
	Утечка, деформация системы выхлопа или слишком малое количество наполнителя из стекловолокнистой пряжи в главном глушителе	- Проверить выхлопную систему на наличие повреждений. - Заменить набивку из стекловолокнистой пряжи в главном глушителе. 🗑️ (📖 стр. 66)
	Зазор клапана слишком маленький	- Отрегулировать зазор клапана. 🗑️
	Неисправность системы зажигания	- катушка зажигания – проверить вторичную обмотку. 🗑️ - Проверить соединитель свечи зажигания. 🗑️ - Проверить обмотку статора генератора переменного тока. 🗑️
Двигатель глохнет на ходу	Нехватка топлива	- Заправить мотоцикл. (📖 стр. 39)
	Перегорел предохранитель 1	- Заменить предохранители отдельных потребителей электроэнергии. (📖 стр. 96)
	Перегорел предохранитель 4	- Заменить предохранители отдельных потребителей электроэнергии. (📖 стр. 96)
Двигатель перегревается	Низкий уровень охлаждающей жидкости в системе охлаждения	- Проверить систему охлаждения на наличие утечек. - Проверить уровень охлаждающей жидкости. (📖 стр. 103)
	Недостаточный поток воздуха	- Остановить двигатель, когда мотоцикл неподвижен.
	Чрезмерное загрязнение пластин радиатора	- Очистить ребра радиатора.

Проблема	Возможная причина	Корректирующее действие
Двигатель перегревается	Образование пены в системе охлаждения	- Слить охлаждающую жидкость. 📖 (стр. 103) - Повторно залить охлаждающую жидкость. 📖 (стр. 104)
	Пережат шланг радиатора	- Заменить шланг радиатора. 📖
	Выход из строя термостата	- Проверить работоспособность термостата. 📖 Руководящие указания Температура открытия: 70 °C (158 °F)
	Выход из строя вентилятора радиатора (EXC-F Six Days)	- Проверить предохранитель вентилятора радиатора. - Проверить предохранитель 4 . - Проверить вентилятор радиатора. 📖
Индикаторная лампа предупреждения о неисправности светится или мигает	Дефект в системе впрыска топлива	- Остановить мотоцикл и определить неисправный компонент по световому коду (блинк-код). - Проверить проводку на наличие повреждений, а электрические штекерные разъемы – на наличие коррозии и повреждений. - Читать диагностическую информацию с помощью фирменного сканера KTM. 📖
Повышенный расход масла	Пережат вентиляционный шланг двигателя	- Проложить вентиляционный шланг без перегибов или при необходимости заменить его.
	Чрезмерно высокий уровень моторного масла	- Проверить уровень моторного масла. (стр. 109)
	Разжижение моторного масла (низкая вязкость)	- Заменить моторное масло и фильтр, очистить сетчатый фильтр системы смазки. 📖 (стр. 110)
	Износ поршня и цилиндра	- Измерить установочный зазор между поршнем и цилиндром. 📖
Разрядка аккумулятора	Аккумулятор не получает зарядки от генератора	- Проверить напряжение зарядки. 📖 - Проверить обмотку статора генератора переменного тока. 📖
	Нежелательный потребитель энергии	- Проверить замкнутый ток. 📖
Отсутствуют значения спидометра (время, секундомер, время прохождения кругов)	Разрядка аккумуляторной батареи в спидометре	- Заменить батарею спидометра (стр. 100)
Не работают дальний свет, ближний свет, задний фонарь, стояночный фонарь и лампа подсветки номерного знака	Перегорел предохранитель 2	- Заменить предохранители отдельных потребителей электроэнергии. (стр. 96)
Не работают звуковой сигнал, стоп-сигнал, сигнал поворота и вентилятор радиатора (опция)	Перегорел предохранитель 3	- Заменить предохранители отдельных потребителей электроэнергии. (стр. 96)

22.1 Двигатель

Конструкция	1-цилиндровый, 4-тактный двигатель с водяным охлаждением
Рабочий объем	249,91 см ³ (15,2505 куб. дюйма)
Ход поршня	52,3 мм (2,059 дюйм)
Диаметр цилиндра	78 мм (3,07 дюйм)
Степень сжатия	12,8:1
Обороты холостого хода	2 050... 2 150 оборотов в минуту
Система управления	Два распредвала верхнего расположения (DOHC), 4 клапана с управлением кулачковым рычагом, привод от цепи ГРМ
Диаметр впускного клапана	32,5 мм (1,28 дюйм)
Диаметр выпускного клапана	26,5 мм (1,043 дюйм)
Клапанный зазор	
Забор воздуха при: 20 °C (68 °F)	0,10- 0,15 мм (0,0039- 0,0059 дюйм)
Выхлоп при: 20 °C (68 °F)	0,13- 0,18 мм (0,0051- 0,0071 дюйм)
Подшипник коленчатого вала	2 цилиндрических подшипника
Подшипник шатуна	Подшипник скольжения
Подшипник поршневого пальца	Втулка подшипника
Поршни	Ковочный легкий сплав
Поршневые кольца	1 компрессионное кольцо, 1 маслосъемное кольцо
Смазка двигателя	Система смазки с принудительной циркуляцией с двумя насосами Eaton
Передаточное соотношение главной передачи	24:73
Сцепление	Многодисковое сцепление в масляной ванне/с гидравлическим приводом
Передаточное число	
1-я передача	13:32
2-я передача	16:30
3-я передача	16:24
4-я передача	23:28
5-я передача	23:23
6-я передача	26:20
Генератор переменного тока	12 В, 168 Вт
Зажигание	Бесконтактное полностью электронное зажигание с цифровой регулировкой
Свеча зажигания	NGK LMAR9AI-10
Межэлектродный зазор свечи	1,0 мм (0,039 дюймов)
Система охлаждения	Водяное охлаждение, постоянная циркуляция охлаждающей жидкости за счет наличия водяного насоса
Средство облегчения пуска.	Электростартер

22.2 Моменты затяжки крепежных элементов двигателя

Сопло, вентиляция внутренней полости двигателя	M4	2 Нм (1,5 фнт.фт)	Loctite® 243™
Масляный жиклер для охлаждения генератора	M4	2 Нм (1,5 фнт.фт)	Loctite® 243™
Масляный жиклер для смазки уравнивающего вала	M4	2 Нм (1,5 фнт.фт)	Loctite® 243™
Масляный жиклер для смазки сцепления	M4	2 Нм (1,5 фнт.фт)	Loctite® 243™
Масляный жиклер для смазки подшипника шатуна	M4	2 Нм (1,5 фнт.фт)	Loctite® 243™
Винт, масляный жиклер для охлаждения поршня	M4	2 Нм (1,5 фнт.фт)	Loctite® 243™
Запорный винт для подшипника	M5	6 Нм (4,4 фнт.фт)	Loctite® 243™
Резьбовая пробка, масляный канал крышки генератора	M5	1,2 Нм (0,89 фнт.фт)	Loctite® 243™
Масляный жиклер для смазки кулачкового рычага	M5	3 Нм (2,2 фнт.фт)	Loctite® 243™
Масляный жиклер, охлаждение поршня	M5	2 Нм (1,5 фнт.фт)	Loctite® 243™
Винт, подшипниковый болт, промежуточная шестерня маслонасоса	M5	6 Нм (4,4 фнт.фт)	Loctite® 243™
Винт, пружина сцепления	M5	6 Нм (4,4 фнт.фт)	-

Винт, сенсор положения коленвала	M5	6 Нм (4,4 фнт.фт)	Loctite® 243™
Винт, сенсор положения передачи	M5	5 Нм (3,7 фнт.фт)	Loctite® 243™
Винт, блокирующий рычаг	M5	6 Нм (4,4 фнт.фт)	Loctite® 243™
Винт, крышка масляного насоса	M5	6 Нм (4,4 фнт.фт)	Loctite® 243™
Винт, статор	M5	6 Нм (4,4 фнт.фт)	Loctite® 243™
Гайка, головка цилиндра	M6	10 Нм (7,4 фнт.фт)	Смазка моторным маслом
Гайка, колесо водяного насоса	M6	5 Нм (3,7 фнт.фт)	Loctite® 243™
Винт, крышка генератора	M6	10 Нм (7,4 фнт.фт)	-
Винт, кожух сцепления	M6	10 Нм (7,4 фнт.фт)	-
Винт, ведомый цилиндр сцепления	M6	10 Нм (7,4 фнт.фт)	-
Винт, кожух двигателя	M6	10 Нм (7,4 фнт.фт)	-
Винт, выпускной фланец	M6	10 Нм (7,4 фнт.фт)	Loctite® 243™
Винт, крышка масляного фильтра	M6	10 Нм (7,4 фнт.фт)	-
Установочный винт барабана переключения передач	M6	10 Нм (7,4 фнт.фт)	Loctite® 243™
Винт рычага переключения передач	M6	14 Нм (10,3 фнт.фт)	Loctite® 243™
Винт стартера	M6	10 Нм (7,4 фнт.фт)	-
Винт направляющей цепи ГРМ	M6	10 Нм (7,4 фнт.фт)	Loctite® 243™
Винт предохранителя цепи ГРМ	M6	10 Нм (7,4 фнт.фт)	Loctite® 243™
Винт крышки клапанного механизма	M6	10 Нм (5,9 фнт.фт)	-
Винт, крышка водяного насоса	M6	10 Нм (7,4 фнт.фт)	-
Шпилька, головка цилиндра	M6	10 Нм (7,4 фнт.фт)	-
Винт, мост подшипника распредвала	M7x1	14 Нм (10,3 фнт.фт)	Смазка моторным маслом
Установочная заглушка коленчатого вала	M8	10 Нм (7,4 фнт.фт)	-
Винт, натяжитель цепи ГРМ	M8	15 Нм (11,1 фнт.фт)	Loctite® 243™
Винт, звездочка двигателя	M10	60 Нм (44,3 фнт.фт)	Loctite® 2701™
Заглушка, масляный канал	M10x1	15 Нм (11,1 фнт.фт)	Loctite® 243™
Винт ротора	M10x1	70 Нм (51,6 фнт.фт)	Резьба, смазанная моторным маслом/обезжиренная в конусной части
Резьбовая заглушка, ось кулачкового рычага	M10x1	10 Нм (7,4 фнт.фт)	-
Винт, разблокировка натяжителя цепи ГРМ	M10x1	10 Нм (5,9 фнт.фт)	-
Свеча зажигания	M10x1	10... 12 Нм (7,4- 8,9 фнт.фт)	-
Датчик температуры охлаждающей жидкости двигателя	M10x1.25	12 Нм (8,9 фнт.фт)	-
Гайка, головка цилиндра	M10x1.25	Последовательность затяжки: затягивать по диагонали. Шаг 1 10 Нм (7,4 фнт.фт) Шаг 2 30 Нм (22,1 фнт.фт) Шаг 3 50 Нм (36,9 фнт.фт)	Резьба, смазанная моторным маслом/обезжиренная в конусной части
Шпилька, головка цилиндра	M10x1.25	20 Нм (14,8 фнт.фт)	Loctite® 243™
Маслосливная пробка с магнитом	M12x1.5	20 Нм (14,8 фнт.фт)	-
Заглушка клапана-регулятора давления масла	M12x1.5	20 Нм (14,8 фнт.фт)	-
Маслосливная пробка	M14x1,5	15 Нм (11,1 фнт.фт)	-
Гайка внутренней муфты сцепления	M18x1.5	100 Нм (73,8 фнт.фт)	Loctite® 243™
Гайка первичной передачи	M18LHx1.5	100 Нм (73,8 фнт.фт)	Loctite® 243™
Заглушка сетчатого масляного фильтра	M20x1,5	15 Нм (11,1 фнт.фт)	-
Заглушка, натяжитель цепи ГРМ	M24x1.5	40 Нм (29,5 фнт.фт)	-
Винт, крышка генератора	M24x1.5	18 Нм (13,3 фнт.фт)	-

22.3 Объемы рабочих жидкостей

22.3.1 Трансмиссионное масло

Моторное масло	1,0 л (1,1 кв.)	Моторное масло (SAE 10W/50) (📖 стр. 125)
		Альтернативное моторное масло для тяжелых условий эксплуатации и повышенной производительности
		Моторное масло (SAE 10W/60) (00062010035) (📖 стр. 125)

22.3.2 Объем охлаждающей жидкости

Охлаждающая жидкость	1,2 л (1,3 кв.)	Охлаждающая жидкость (15W/50) (📖 стр. 125)
----------------------	-----------------	--

22.3.3 Объем топлива

Общий объем топливного бака, приibl.	8,5 л (2,25 гал США)	Неэтилированный бензин «супер» (октановое число ROZ 95/RON 95/PON 91) (📖 стр. 126) (EXC-F EU/AU, EXC-F Six Days)
		Неэтилированный бензин «супер», Тип C (октановое число ROZ 95/RON 95/PON 91) (📖 стр. 126) (EXC-F BR)
Топливный резерв, приibl.		1,5 л (1,6 кв.)

22.4 Шасси

Рама	Центральная трубчатая рама, выполненная из труб из хромомолибденовой стали	
Вилка (EXC-F EU/AU/BR)	WP Performance Systems МХМА 4860 перевернутая	
Вилка (EXC-F Six Days)	WP Performance Systems Xplor 48	
Ход подвески		
Передняя	300 мм (11,81 дюйм)	
Задний	310 мм (12,2 дюйма)	
Смещение вилки	22 мм (0,87 дюйм)	
Амортизатор	WP Performance Systems 4618 PDS DCC	
Тормозная система	Дисковые тормоза, тормозные суппорты на плавающих подшипниках	
Тормозные диски - диаметр		
Передняя	260 мм (10,24 дюйм)	
Задний	220 мм (8,66 дюйм)	
Тормозные диски - предел износа (EXC-F EU/AU/BR)		
Передняя	2,5 мм (0,098 дюйма)	
Задний	3,5 мм (0,138 дюйма)	
Тормозные диски - предел износа (EXC-F Six Days)		
Передняя	2,5 мм (0,098 дюйма)	
Задний	3,7 мм (0,146 дюйма)	
Давление в шинах для условий бездорожья		
Передняя	1,0 бар (15 фунт/кв.дюйм)	
Задняя	1,0 бар (15 фунт/кв.дюйм)	
Давление в шинах для движения по дорогам		
Передняя	1,5 бар (22 фунт/кв.дюйм)	
Задняя	1,5 бар (22 фунт/кв.дюйм)	
Главная передача (EXC-F EU/AU, EXC-F Six Days)	14:52 (13:52)	
Главная передача (EXC-F BR)	13:52	
Цепь	5/8 x 1/4"	
Задние звездочки	48, 50, 52	
Угол рулевой колонки	63,5°	
Колесная база	1 482±10 мм (58,35±0,39 дюйм)	
Высота сиденья в незагруженном состоянии	960 мм (37,8 дюйм)	
Дорожный просвет в незагруженном состоянии	355 мм (13,98 дюйма)	
Вес без топлива, приibl. (EXC-F EU/AU/BR)	103 кг (227 фунтов)	

Вес без топлива, пригл. (EXC-F Six Days)	103,5 кг (228,2 фунтов)
Максимально допустимая нагрузка на переднюю ось	145 кг (320 фунтов)
Максимально допустимая нагрузка на заднюю ось	190 кг (419 фунтов)
Максимально допустимый общий вес	335 кг (739 фунтов)

22.5 Электрооборудование

Батарея (EXC-F EU/AU, EXC-F Six Days)	HJTZ5S-FP	Литий-ионная аккумуляторная батарея Напряжение: 12 В Номинальная емкость: 2,0 А-ч Необслуживаемая
Батарея (EXC-F BR)	YTX5L-BS	Напряжение аккумуляторной батареи: 12 В Номинальная емкость: 4 А-ч Необслуживаемая
Батарея спидометра	CR 2430	Напряжение аккумуляторной батареи: 3 В
Предохранитель	58011109105	5 А
Предохранитель	75011088010	10 А
Предохранитель	58011109120	20 А
Фара	HS1/разъем PX43t	12 В 35/35 Вт
Стояночный свет	W5W/разъем W2.1x9.5d	12 В 5 Вт
Индикаторные лампы	W2.3W/разъем W2x4.6d	12 В 2,3 Вт
Сигнал поворота	R10W/разъем BA15s	12 В 1 0 Вт
Стоп-сигнал/задний фонарь	СИД	
Лампа подсветки номерного знака	СИД	

22.6 Шины

Для модели	Передние шины	Задние шины
(EXC-F EU/AU)	80/100-21 M/C 51M TT MAXXIS Maxx EnduPro	140/80 - 18 M/C 70R M+S TT MAXXIS Maxx EnduPro
(EXC-F BR, EXC-F Six Days)	90/90 - 21 M/C 54M M+S TT Metzeler MCE 6 Days Extreme	140/80 - 18 M/C 70M M+S TT Metzeler MCE 6 Days Extreme

Указанные шины представляют собой один из возможных вариантов серийно выпускаемых шин. Дополнительную информацию можно получить в разделе «Техническое обслуживание» на сайте:
<http://www.ktm.com>

22.7 Вилка

22.7.1 EXC-F EU/AU/BR

Номер вилки	14.18.8Q.67
Вилка	WP Performance Systems MXMA 4860 перевернутая
Демпфирование сжатия	
Комфортный	18 щелчков
Стандартный	15 щелчков
Спортивный	12 щелчков
Демпфирование отбоя	
Комфортный	18 щелчков
Стандартный	15 щелчков
Спортивный	12 щелчков
Длина пружины с прокладками для преднатяга	474 мм (18,66 дюймов)
Коэффициент жесткости пружины	
Вес водителя: от 65 до 75 кг (143- 165 фнт)	4,2 Н/мм (24 фунт/дюйм)
Вес водителя: 75- 85 кг (165- 187 фунтов)	4,4 Н/мм (25,1 фунт/дюйм)

Вес водителя: от 85 до 95 кг (187- 209 фунт)	4,6 Н/мм (26,3 фунт/дюйм)
Длина вилки	928 мм (36.54 дюймов)
Длина пневматической камеры	110+18 мм (4.33+8:39 дюйма)
Объем масла на перо вилки	600 мл (20,29 унций)
	Масло для вилок (SAE 4) (48601166S1) (📖 стр. 125)

22.7.2 EXC-F Six Days

Номер вилки	14.15.8Q.67
Вилка	WP Performance SystemsXplor 48
Демпфирование сжатия	
Комфортный	18 щелчков
Стандартный	15 щелчков
Спортивный	12 щелчков
Демпфирование отбоя	
Комфортный	18 щелчков
Стандартный	15 щелчков
Спортивный	12 щелчков
Преднатяг пружины – Регулятор преднатяга	
Комфортный	+0
Стандартный	+0
Спортивный	+3
Длина пружины с прокладками для преднатяга	
Вес водителя: 65- 75 кг (143- 165 фунт)	477 мм (18,78 дюйм)
Вес водителя: 75- 85 кг (165- 187 фунтов)	475 мм (18,7 дюйм)
Вес водителя: 85- 95 кг (187- 209 фунт)	477 мм (18,78 дюйм)
Коэффициент жесткости пружины	
Вес водителя: 65- 75 кг (143- 165 фунт)	4,2 Н/мм (24 фунт/дюйм)
Вес водителя: 75- 85 кг (165- 187 фунтов)	4,4 Н/мм (25,1 фунт/дюйм)
Вес водителя: 85- 95 кг (187- 209 фунт)	4,6 Н/мм (26,3 фунт/дюйм)
Длина вилки	932 мм (36,69 дюйма)
Длина пневматической камеры	110+10 мм (4.33+0J9 дюймов)
Объем масла на перо вилки	610 мл (20,62 унций) .
	Масло для вилок (SAE 4) (48601166S1) (📖 стр. 125)

22.8 Амортизатор

Номер амортизатора	12.18.7Q.63
Амортизатор	WP Performance Systems 4618 PDS DCC
Демпфирование сжатия, низкая скорость	
Комфортный	18 щелчков
Стандартный	15 щелчков
Спортивный	12 щелчков
Демпфирование сжатия, высокая скорость	
Комфортный	2,5 оборота
Стандартный	2 оборота
Спортивный	1 оборот
Демпфирование отбоя	
Комфортный	18 щелчков
Стандартный	15 щелчков
Спортивный	12 щелчков
Предварительное поджатие пружины	
Комфортный	8 мм (0,31 дюйм)
Стандартный	8 мм (0,31 дюйм)
Спортивный	8 мм (0,31 дюйм)

Коэффициент жесткости пружины	60 Н/мм (343 фунт/дюйм)
Вес водителя: 65... 75 кг (143- 165 фунт)	60 Н/мм (343 фунт/дюйм)
Вес водителя: 75- 85 кг (165- 187 фунтов)	63 Н/мм (360 фунт/дюйм)
Вес водителя: 85- 95 кг (187- 209 фунт)	66 Н/мм (377 фунт/дюйм)
Длина пружины	225 мм (8,86 дюйма)
Давление газа	10 бар (145 фунт/кв.дюйм)
Статическое проседание	35 мм (1,38 дюйма)
Проседание при вождении	110 мм (4,33 дюйма)
Масло амортизатора	Амортизаторная жидкость (SAE 2.5) (50180751S1) (📖 стр. 126)

22.9 Моменты затяжки крепежных элементов шасси

Винт, регулятор давления	EJOT PT® K60x25-Z	2 Нм (1,5 фнт.фт)	-
Винт неподвижной ручки руля	M4	5 Нм (3,7 фнт. фт)	Loctite® 243™
Ниппель спицы, переднее колесо	M4.5	6 Нм (4,4 фнт.фт)	-
Ниппель спицы, заднее колесо	M4.5	6 Нм (4,4 фнт.фт)	-
Остальные гайки, шасси	M5	5 Нм (3,7 фнт. фт)	-
Остальные винты, шасси	M5	5 Нм (3,7 фнт. фт)	-
Винт, клемма аккумулятора	M5	2.5 Нм (1.84 фнт.фт)	-
Винт, датчик температуры входного воздуха	M5	2 Нм (1,5 фнт.фт)	-
Винт, переключатель режимов освещения	M5	1 Нм (0,7 фнт.фт)	-
Винт, регулировочное кольцо амортизатора	M5	5 Нм (3,7 фнт. фт)	-
Гайка, кабель стартера	M6	4 Нм (3 фнт.фт)	-
Остальные гайки, шасси	M6	10 Нм (7,4 фнт.фт)	-
Остальные винты, шасси	M6	10 Нм (7,4 фнт.фт)	-
Винт, шаровое шарнирное соединение штока цилиндра ножного тормоза	M6	10 Нм (7,4 фнт.фт)	Loctite® 243™
Винт, скользящий защитный кожух цепи	M6	6 Нм (4,4 фнт.фт)	Loctite® 243™
Винт переднего тормозного диска	M6	14 Нм (10,3 фнт.фт)	Loctite® 243™
Винт заднего тормозного диска	M6	14 Нм (10,3 фнт.фт)	Loctite® 243™
Винт, ручка акселератора	M6	5 Нм (3,7 фнт. фт)	-
Штуцер на топливном насосе	M8	10 Нм (7,4 фнт.фт)	-
Гайка, упор педали ножного тормоза	M8	20 Нм (14,8 фнт.фт)	-
Гайка винта задней звездочки	M8	35 Нм (25,8 фнт.фт)	Loctite® 2701™
Гайка замка обода	M8	12 Нм (8,9 фнт.фт)	-
Остальные гайки, шасси	M8	25 Нм (18,4 фнт.фт)	-
Остальные винты, шасси	M8	25 Нм (18,4 фнт.фт)	-
Винт, нижняя траверса (EXC-F Six Days)	M8	15 Нм (11,1 фнт.фт)	-
Винт, нижняя траверса (EXC-F EU/AU/BR)	M8	15 Нм (11,1 фнт.фт)	-
Винт скользящего элемента цепи	M8	15 Нм (11,1 фнт.фт)	-
Винт, раскос двигателя	M8	25 Нм (18,4 фнт.фт)	Loctite® 2701™
Винт, заглушка пера вилки	M8	15 Нм (11,1 фнт.фт)	-
Винт переднего тормозного суппорта	M8	25 Нм (18,4 фнт.фт)	Loctite® 243™
Винт зажима руля	M8	20 Нм (14,8 фнт.фт)	-
Винт, крепление боковой стойки	M8	35 Нм (25,8 фнт.фт)	Loctite® 2701™
Винт подрамника	M8	35 Нм (25,8 фнт.фт)	Loctite® 2701™
Винт, верхний золотник рулевого управления (EXC-F Six Days)	M8	17 Нм (12,5 фнт.фт)	Loctite® 243™
Винт, верхний золотник рулевого управления (EXC-F EU/AU/BR)	M8	20 Нм (14,8 фнт.фт)	-

Винт, верхняя траверса (EXC-F Six Days)	M8	17 Нм (12,5 фнт.фт)	-
Винт, верхняя траверса (EXC-F EU/AU/BR)	M8	20 Нм (14,8 фнт.фт)	-
Болт крепления двигателя	M10	60 Нм (44,3 фнт.фт)	-
Остальные гайки, шасси	M10	45 Нм (33,2 фнт.фт)	-
Остальные винты, шасси	M10	45 Нм (33,2 фнт.фт)	-
Винт опоры руля	M10	40 Нм (29,5 фнт.фт)	Loctite® 243™
Гайка, фиксирование топливного насоса	M12	15 Нм (11,1 фнт.фт)	-
Винт, нижний амортизатор	M12	80 Нм (59 фнт.фт)	Loctite® 2701™
Винт, верхний амортизатор	M12	80 Нм (59 фнт.фт)	Loctite® 2701™
Гайка, крепление сиденья	M12x1	20 Нм (14,8 фнт.фт)	-
Гайка, ось маятника	M16x1,5	100 Нм (73,8 фнт.фт)	-
Гайка, ось заднего колеса	M20x1,5	80 Нм (59 фнт.фт)	-
Винт оси переднего колеса	M20x1,5	35 Нм (25,8 фнт.фт)	-
Винт, верхняя головка поворотного кулака	M20x1,5	12 Нм (8,9 фнт.фт)	-
Ввертная форсунка системы охлаждения	M20x1,5	12 Нм (8,9 фнт.фт)	Loctite® 243™

Тормозная жидкость DOT4/DOT 5.1

Стандарт/Класс

- DOT

Руководящие указания

- Использовать только тормозную жидкость, соответствующую указанному стандарту (см. спецификацию на канистре) и обладающую соответствующими свойствами.

Рекомендуемый поставщик

Castrol

- **ТОРМОЗНАЯ ЖИДКОСТЬ RESPONSE SUPER DOT 4**

Motorex®

- **Тормозная жидкость DOT 5.1**

Охлаждающая жидкость

Руководящие указания

- Использовать только высококачественную охлаждающую жидкость с антикоррозионными присадками для алюминиевых двигателей (даже в странах с жарким климатом). Применение антифриза низкого качества может привести к возникновению коррозии и пенообразованию.

Концентрация

Морозостойкость: от -25 до -45 °C (от -13 до -49 °F)	антифриз с антикоррозионными присадками дистиллированная вода
--	---

Рекомендуемый поставщик

Motorex®

- **АНТИФРИЗ М3.0**

Моторное масло (SAE 10W/60) (00062010035)

Стандарт/Класс

- JASO T903 MA (стр. 128)
- SAE (стр. 128) (10W/60)
- KTM LC4 2007+

Руководящие указания

- Использовать только моторные масла, соответствующие указанным стандартам (см. спецификацию на канистре) и обладающие соответствующими свойствами.

Синтетическое моторное масло

Рекомендуемый поставщик

Motorex®

- **Top Speed 4T**

Моторное масло (SAE 10W/50)

Стандарт/Класс

- JASO T903 MA (стр. 128)
- SAE (стр. 128) (SAE 10W/50)

Руководящие указания

- Использовать только высококачественное двухтактное моторное масло надежной марки.

Синтетическое моторное масло

Рекомендуемый поставщик

Motorex®

- **Cross Power 4T**

Масло для вилок (SAE 4) (48601166S1)

Стандарт/Класс

- SAE (стр. 128) (SAE 4)

- Использовать только масла, соответствующие указанным стандартам (см. спецификацию на канистре) и обладающие соответствующими свойствами.

Масло амортизатора (SAE 2.5) (50180751S1)

Стандарт/Класс

- SAE (📖 стр. 128) (SAE 2.5)

Руководящие указания

- Использовать только масла, соответствующие указанным стандартам (см. спецификацию на канистре) и обладающие соответствующими свойствами.

Неэтилированный бензин премиум-класса (октановое число ROZ 95/RON 95/PON 91)

Стандарт/Класс

- DIN EN 228 (ROZ 95/RON 95/PON 91)

Руководящие указания

- Использовать только высококачественный неэтилированный бензин, соответствующий или эквивалентный указанному качеству.
- Допускается использование бензина с содержанием этанола до 10% (топливо E10).

Примечание



Запрещается использование бензина, содержащего метанол (например, M15, M85, M100), либо бензин с концентрацией этанола более 10% (например, E15, E25, E85, E100).

Неэтилированный бензин «супер», тип C (октановое число ROZ 95/RON 95/PON 91)

Стандарт/Класс

- Решение № 57 Национального агентства нефти, природного газа и биотоплива Бразилии (бензин с октановым числом ROZ 95/RON 95/PON 91).

Руководящие указания

- Использовать только высококачественный неэтилированный бензин, соответствующий или эквивалентный указанному качеству.
- Допускается использование неэтилированного бензина «супер» с содержанием этанола от 19 до 27 %.

Примечание



Не использовать топливо, содержащее метанол (например, M15, M85, M100).

Не использовать топливо, содержащее менее 19 % этанола (например, E10).

Не использовать топливо, содержащее более 27 % этанола (например, E30, E85, E100).

Средство для очистки воздушного фильтра

Рекомендуемый поставщик

Motorex®

- Racing Bio Dirt Remover

Очиститель цепи

Рекомендуемый поставщик

Motorex®

- Очиститель цепи Chain Clean

Присадка для топлива

Рекомендуемый поставщик

Motorex®

- Стабилизатор топлива

Консистентная смазка высокой вязкости

Рекомендуемый поставщик

SKF®

- LGNB2

Долговечная консистентная смазка

Рекомендуемый поставщик

Motorex®

- Смазка для мотоциклов Bike Grease 2000

Средство для чистки мотоцикла

Рекомендуемый поставщик

Motorex®

- Очиститель для мотоциклов Moto Clean

Спрей для цепи для внедорожных условий

Рекомендуемый поставщик

Motorex®

- Смазка цепи для внедорожных мотоциклов Chainlube Offroad

Масло для воздушного фильтра из пеноматериала

Рекомендуемый поставщик

Motorex®

- Масло для воздушного фильтра Racing Bio Liquid Power

Консерванты для окрашенных поверхностей, металла и резины

Рекомендуемый поставщик

Motorex®

- Moto Protect

Специальное чистящее средство для глянцевых и матовых окрашенных поверхностей, металла и пластмасс

Рекомендуемый поставщик

Motorex®

- Quick Cleaner

Универсальная смазка-спрей

Рекомендуемый поставщик

Motorex®

- Joker 440 Synthetic

JASO T903 MA

Для различных направлений технических разработок потребовалась новая спецификация для четырехтактных мотоциклов – стандарт JASO T903 MA. Раньше для четырехтактных мотоциклов использовались моторные масла, применяемые в автомобильной отрасли, поскольку отдельной спецификации для мотоциклов не существовало. Но если для автомобильных двигателей требуются длительные интервалы между техническим обслуживанием, то приоритетным направлением для двигателей мотоциклов является высокая эффективность при работе на высоких оборотах. В большинстве мотоциклов коробка передач и сцепление смазываются тем же маслом, что и двигатель. Стандарт JASO MA отвечает этим особым требованиям.

SAE



Классы вязкости по SAE были установлены Обществом инженеров автомобильной промышленности (США) и используются для классификации масел по их вязкости. Этот показатель описывает только одно свойство масла и ничего не говорит о его качестве.

OBD	Встроенная система диагностики	Система мотоцикла, контролирующая параметры, относящиеся к выхлопу и безопасности
-----	--------------------------------	---

Art. no.	Номер артикула
ca.	приблизительно
cf.	сравните
e.g.	например
etc.	и т.д.
i.a.	среди прочего
no.	номер
poss.	возможно



28.1 Желтые и оранжевые символы

Желтые и оранжевые символы указывают на аварийную ситуацию, требующую оперативного вмешательства. Активные средства оказания помощи при вождении также обозначены желтыми или оранжевыми символами.

	Индикаторная лампа предупреждения о неисправности светится/мигает желтым светом – встроенная система диагностики (OBD) обнаружила критическую ошибку, относящуюся к выхлопу или безопасности.
	Индикаторная предупреждающая лампа уровня топлива светится желтым светом – уровень топлива достиг резервной отметки.

28.2 Зеленые и синие символы

Зеленые и синие символы обозначают информацию для водителя.

	Индикатор дальнего света светится синим цветом – включен дальний свет.
	Индикатор указателя поворота мигает зеленым цветом – включен сигнал поворота.

READY TO RACE

>> www.ktm.com



3213478en

07/2016



KTM

KTM Sportmotorcycle GmbH
5230 Mattighofen/Austria
<http://www.ktm.com>



KTM Group Partner



REG. NO. 12 100 6661

Photo: Mitterbauer/KTM