

890 ADVENTURE
890 ADVENTURE L

Артикул № 3214267en



KTМ

Компания КТМ благодарит Вас за сделанный выбор. Вы стали владельцем современного спортивного мотоцикла, который доставит Вам массу удовольствия, если Вы будете правильно эксплуатировать и обслуживать его.

Желаем Вам приятных и безопасных поездок!

Впишите серийные номера в приведенную ниже таблицу.

Идентификационный номер транспортного средства (📖 стр. 26)	Печать дилера
Номер двигателя (📖 стр. 28)	
Номер ключа (📖 стр. 28)	

Руководство пользователя соответствует последним на момент издания модификациям данной серии. Вследствие продолжающихся разработок и вносимых в конструкцию изменений возможны незначительные несоответствия между руководством и имеющейся модификацией мотоцикла.

Приведенные спецификации не влекут за собой юридических обязательств производителя. Компания КТМ Sportmotorcycle GmbH оставляет за собой эксклюзивное право на изменение, для адаптации под определенные условия эксплуатации, технических параметров, цен, цветов, форм, материалов, услуг, конструкций, оборудования и т. д., а также на остановку производства той или иной модели без предварительного уведомления и указания причин. Компания КТМ не несет ответственность за варианты комплектации, несоответствие иллюстраций и описаний имеющейся модификации, а также за опечатки и другие неточности. Описанные модели могут оснащаться дополнительным оборудованием, не входящим в стандартную комплектацию.



3214267en

01/2021

УВАЖАЕМЫЙ ЗАКАЗЧИК КТМ!

© 2021 KTM Sportmotorcycle GmbH, Маттигхофен, Австрия (Mattighofen Austria)

Все права защищены

Воспроизведение, включая частичное, а также копирование в любом виде допускается только с явно выраженного письменного разрешения издателя.



ISO 9001(12 100 6061)

В соответствии с международным стандартом управления качеством ISO 9001 KTM использует процессы обеспечения качества, которые приводят к максимально высокому качеству продукции.

Выпущено: Немецкой службой технического контроля и надзора TÜV.

PEF. № 12 100 6061

KTM Sportmotorcycle GmbH

Stallhofnerstraße 3

5230 Маттигхофен, Австрия

Это руководство распространяется на следующие модели:



890 ADVENTURE EU (F9703U5, F9703U6)

890 ADVENTURE L EU (F9703UE, F9703UF)









1	ОБОЗНАЧЕНИЯ.....	11	3.5	Рисунки	21	
	1.1	Используемые символы	11	3.6	Обслуживание покупателей	21
	1.2	Шрифты	12	4	ВИД ТРАНСПОРТНОГО СРЕДСТВА.....	22
2	РЕКОМЕНДАЦИИ ПО БЕЗОПАСНОСТИ.....	13	4.1	Вид транспортного средства, левая передняя сторона (пример)	22	
	2.1	Целевое назначение	13	4.2	Вид транспортного средства, правая задняя сторона (пример).....	24
	2.2	Неправильная эксплуатация	13	5	СЕРИЙНЫЕ НОМЕРА	26
	2.3	Рекомендации по безопасности	13	5.1	Идентификационный номер транспортного средства	26
	2.4	Степени опасности и условные обозначения	14	5.2	Ярлык с указанием типа	27
	2.5	Предупреждение о несанкционированных действиях	15	5.3	Номер ключа	28
	2.6	Безопасная эксплуатация	15	5.4	Номер двигателя	28
	2.7	Защитная одежда.....	17	5.5	Номер вилки.....	29
	2.8	Правила выполнения ремонтных и сервисных работ	17	5.6	Номер амортизатора.....	29
	2.9	Охрана окружающей среды	18	5.7	Номер рулевого демпфера	30
	2.10	Руководство по эксплуатации	18	6	ОРГАНЫ УПРАВЛЕНИЯ	31
3	ВАЖНАЯ ИНФОРМАЦИЯ	20	6.1	Рычаг сцепления.....	31	
	3.1	Гарантии производителя и товарного качества	20	6.2	Рычаг ручного тормоза	31
	3.2	Топливо, дополнительные расходные материалы и жидкости	20	6.3	Ручка акселератора	32
	3.3	Запасные части, аксессуары	20	6.4	Переключатели на левой рукоятке руля.....	32
	3.4	Обслуживание	21	6.4.1	Комбинированный переключатель.....	32
				6.4.2	Переключатель освещения	33






6.4.3	Переключатель системы круиз-контроля	34	6.19	Набор инструментов.....	55
6.4.4	Кнопки меню.....	37	6.20	Поручни.....	56
6.4.5	Переключатель указателей поворота	38	6.21	Задняя багажная полка.....	56
6.4.6	Кнопка звукового сигнала	39	6.22	Замок сиденья	57
6.5	Переключатели на правой рукоятке руля	39	6.23	Подножки для пассажира.....	58
6.5.1	Кнопка запуска/аварийный выключатель зажигания	39	6.24	Рычаг переключения передач	58
6.6	Замок зажигания и замок блокировки рулевой колонки.....	40	6.25	Рычаг ножного тормоза	59
6.7	Блокировка рулевого управления.....	41	6.26	Боковая подставка	60
6.8	Разблокировка рулевого управления.....	42	7	ЩИТОК ПРИБОРОВ	61
6.9	Разъем для электрических приспособлений ...	42	7.1	Щиток приборов.....	61
6.10	Открытие крышки заливной горловины топливного бака	43	7.2	Включение и проверка	61
6.11	Закрытие крышки заливной горловины топливного бака	45	7.3	Дневной и ночной режим	63
6.12	Топливные краны.....	46	7.4	Предупреждения	64
6.13	Открытие багажного отделения под пассажирским сиденьем	46	7.5	Предупреждение об обледенении	64
6.14	Закрытие багажного отделения под пассажирским сиденьем	48	7.6	Индикаторные лампы	66
6.15	Открытие багажного отделения слева.....	49	7.7	Дисплей.....	70
6.16	Закрытие багажного отделения слева	51	7.8	Дисплей режима RALLY (РАЛЛИ) (опция)	74
6.17	Открытие багажного отделения справа	52	7.9	Скорость.....	75
6.18	Закрытие багажного отделения справа.....	54	7.10	Предупреждающий индикатор переключения передач.....	76
			7.11	Спидометр.....	77
			7.12	Подогрев ручек (опция).....	78
			7.13	Подогрев седла (опция).....	78
			7.14	Дисплей “Ride Mode” (Режим вождения).....	79

7.15	Дисплей “ABS”	79	7.26.9	Подменю общей информации “General Info”	99
7.16	Дисплей “MTC” (Антипробуксовочная система)	80	7.26.10	Подменю поездки 1 “Trip 1”	100
7.17	Индикатор системы круиз-контроля (опция)....	80	7.26.11	Подменю поездки 2 “Trip 2”	101
7.18	Индикатор температуры охлаждающей жидкости.....	81	7.26.12	Подменю «TPMS» (опциональная функция).....	102
7.19	Индикатор уровня топлива	82	7.26.13	Предупредительное подменю “Warning” ...	103
7.20	Индикатор температуры окружающего воздуха	84	7.26.14	Меню режима вождения “Ride Mode”	104
7.21	Время	84	7.26.15	Меню режима вождения “Ride Mode”	105
7.22	Дисплей «Favorites» (Избранное).....	85	7.26.16	Подменю “Rally” (опция)	107
7.23	Дисплей “Quick Selector 1” (Быстрый выбор 1)	85	7.26.17	Подменю чувствительности к открытию дроссельной заслонки “Throttle Response” (опция)	108
7.24	Дисплей “Quick Selector 2” (Быстрый выбор 2)	86	7.26.18	Подменю завершения режима вождения RALLY “Leave Rally” (опция).....	109
7.25	Навигационный дисплей.....	86	7.26.19	Подменю «Motorcycle» (Мотоцикл).....	110
7.26	Меню	87	7.26.20	Подменю антипробуксовочной системы “MTC”	111
7.26.1	Подменю “KTM MY RIDE”	87	7.26.21	Подменю “MTC+MSR” (опция).....	112
7.26.2	Аудио	88	7.26.22	Подменю “ABS”	114
7.26.3	Подменю «Навигация» (Navigation).....	90	7.26.23	Меню Heating Grip (Подогрев ручек) (опция)	115
7.26.4	Подменю «Pairing» (Сопряжение)	91	7.26.24	Меню Heating Seat Rider (Подогрев седла водителя) (опция)	116
7.26.5	Подменю «Phone» (Телефон)	92	7.26.25	Подменю “Quick Shift+” (опция).....	117
7.26.6	Подменю Headset («Гарнитура»).....	95			
7.26.7	Подменю «Telephony» (Телефония).....	97			
7.26.8	Подменю поездок/данных “Trips/Data”	98			

7.26.26	Подменю “Settings” (Настройки).....	117	7.26.45	Подменю Heating Seat Rider (Подогрев седла водителя) (опция)	135
7.26.27	Меню “Favorites” (Избранное)	118	7.26.46	Подменю “Heating Seat Pillion” (Подогрев пассажирского сиденья) (опция)	136
7.26.28	Подменю “Quick Selector 1”	119	7.26.47	Подменю “Service” (Обслуживание)	137
7.26.29	Подменю “Quick Selector 2”	120	7.26.48	Подменю дополнительных функций “Extra Functions”	138
7.26.30	Подменю “Bluetooth”	121	8	ЭРГОНОМИКА	139
7.26.31	Подменю темы дисплея “Display Theme” ..	122	8.1	Установка переднего сиденья водителя	139
7.26.32	Подменю предупреждающего индикатора “Shift Light”	123	8.2	Положение руля.....	140
7.26.33	Подменю “RPM1”	123	8.3	Регулировка положения руля 	140
7.26.34	Подменю “RPM2”	124	8.4	Регулировка положения ветрового стекла....	143
7.26.35	Подменю предупреждающего индикатора “Shift Light”	125	8.5	Регулировка основного положения рычага сцепления.....	145
7.26.36	Настройка времени и даты.....	125	8.6	Регулировка исходного положения рычага ручного тормоза.....	146
7.26.37	Дневные ходовые огни (ДХО)	128	8.7	Регулировка упора педали ножного тормоза	147
7.26.38	Подменю настройки единиц измерения “Units”	130	8.8	Регулировка основного положения педали ножного тормоза 	148
7.26.39	Подменю настройки единиц измерения расстояния “Distance”	130	8.9	Проверка исходного положения рычага переключения передач	150
7.26.40	Подменю настройки единиц измерения температуры “Temperature”	131	8.10	Регулировка исходного положения рычага переключения передач 	151
7.26.41	Подменю настройки единиц измерения расхода топлива “Fuel Cons”	131			
7.26.42	Подменю настройки языка “Language” ..	132			
7.26.43	Подменю Heating (Подогрев) (опция)	133			
7.26.44	Меню Heating Grip (Подогрев ручек) (опция)	134			

9	ПОДГОТОВКА К ЭКСПЛУАТАЦИИ	153	12.2	Регулировка демпфирования отбоя амортизатора	182
9.1	Рекомендации по подготовке к первому использованию	153	12.3	Регулировка преднатяга пружины амортизатора	184
9.2	Обкатка двигателя.....	155	13	ОБСЛУЖИВАНИЕ ШАССИ.....	185
9.3	Нагрузка на транспортное средство	156	13.1	Подъем мотоцикла при помощи подставки под заднее колесо.....	185
10	ИНСТРУКЦИИ ПО ВОЖДЕНИЮ	159	13.2	Снятие мотоцикла с подставки под заднее колесо	185
10.1	Проверки и уход за транспортным средством при подготовке к эксплуатации ...	159	13.3	Поднятие мотоцикла при помощи подставки под переднее колесо	186
10.2	Запуск двигателя	160	13.4	Снятие мотоцикла с подставки под переднее колесо.....	188
10.3	Начало движения.....	161	13.5	Снятие пассажирского сиденья	189
10.4	Система Quickshifter + (опция).....	162	13.6	Установка пассажирского сиденья.....	190
10.5	Переключение передач, движение	163	13.7	Снятие переднего сиденья водителя	190
10.6	MSR (опция).....	169	13.8	Установка переднего сиденья водителя	191
10.7	Торможение.....	170	13.9	Проверка наличия скопления грязи в цепи ..	192
10.8	Остановка, парковка.....	172	13.10	Очистка цепи	192
10.9	Транспортировка	174	13.11	Проверка натяжения цепи.....	194
10.10	Заправка топливом	175	13.12	Регулировка натяжения цепи	196
11	ГРАФИК ОБСЛУЖИВАНИЯ.....	178	13.13	Проверка состояния цепи, ведомой и ведущей звездочек и направляющей цепи..	198
11.1	Дополнительная информация	178	13.14	Снятие левой боковой крышки	202
11.2	Обязательные работы	178	13.15	Установка левой боковой крышки	203
11.3	Рекомендуемые работы.....	181			
12	РЕГУЛИРОВКА ШАССИ.....	182			
12.1	Амортизатор	182			

13.16	Снятие правой боковой крышки	204	14.2	Проверка состояния тормозных дисков	236
13.17	Установка правой боковой крышки	205	14.3	Проверить уровень жидкости в контуре переднего тормоза	237
13.18	Снятие крышки аккумуляторной батареи	206	14.4	Добавление жидкости в контур переднего тормоза 	238
13.19	Установка крышки аккумулятора	207	14.5	Проверка передних тормозных колодок	241
13.20	Снятие левого спойлера топливного бака	208	14.6	Проверка свободного хода педали ножного тормоза	242
13.21	Установка левого спойлера топливного бака	211	14.7	Проверка уровня жидкости в контуре заднего тормоза	243
13.22	Снятие правого спойлера топливного бака ..	213	14.8	Добавление жидкости в контур заднего тормоза 	244
13.23	Установка правого спойлера топливного бака	216	14.9	Проверка задних тормозных колодок	247
13.24	Снятие переднего крыла	218	15	КОЛЕСА, ШИНЫ	248
13.25	Установка переднего крыла	218	15.1	Демонтаж переднего колеса 	248
13.26	Очистка пыльников перьев вилок 	219	15.2	Установка переднего колеса 	250
13.27	Снятие ветрового стекла	221	15.3	Демонтаж заднего колеса 	254
13.28	Установка ветрового стекла	222	15.4	Установка заднего колеса 	257
13.29	Снятие левой крышки топливного бака	223	15.5	Проверка резиновых демпферов задней ступицы 	260
13.30	Установка левой крышки топливного бака ...	224	15.6	Проверка состояния шин	262
13.31	Снятие правой крышки топливного бака	226	15.7	Проверка давления в шинах	264
13.32	Установка правой крышки топливного бака	227	15.8	Проверка натяжения спиц	266
13.33	Снятие защиты двигателя	228	15.9	Система бескамерных шин	267
13.34	Установка защиты двигателя	230	15.10	Использование спрея для ремонта шин	268
14	ТОРМОЗНАЯ СИСТЕМА	233			
14.1	Антиблокировочная тормозная система (ABS)	233			

16	ЭЛЕКТРИЧЕСКАЯ СИСТЕМА.....	269	18.2	Антипробуксовочная система (МТС).....	300
	16.1 Дневные ходовые огни (ДХО).....	269	18.3	Регулировка пробуксовки (опция)	301
	16.2 Снятие батареи 12 В 	270	18.4	Подмену чувствительности к открытию дроссельной заслонки “Throttle Response” (опция).....	302
	16.3 Установка батареи 12 В 	274	19	ОБСЛУЖИВАНИЕ ДВИГАТЕЛЯ.....	303
	16.4 Подзарядка батареи 12 В 	277	19.1	Проверка уровня моторного масла.....	303
	16.5 Замена главного плавкого предохранителя.....	281	19.2	Замена моторного масла и фильтра, очистка масляных сеток 	304
	16.6 Замена плавких предохранителей системы ABS.....	283	19.3	Долив моторного масла	308
	16.7 Замена предохранителей отдельных потребителей электроэнергии.....	285	19.4	Проверка свободного хода рычага сцепления	310
	16.8 Проверка настройки передней фары	288	19.5	Настройка свободного хода рычага сцепления 	311
	16.9 Регулировка диапазона передней фары	289	20	МОЙКА, УХОД.....	312
	16.10 Разъем диагностики	292	20.1	Очистка мотоцикла	312
	16.11 Передние блоки питания АСС1 и АСС2	292	20.2	Проверка и обслуживание для эксплуатации в зимний период.....	315
	16.12 Задние блоки питания АСС1 и АСС2.....	293	21	ХРАНЕНИЕ	317
17	СИСТЕМА ОХЛАЖДЕНИЯ.....	294	21.1	Хранение.....	317
	17.1 Система охлаждения	294	21.2	Подготовка к эксплуатации после хранения	318
	17.2 Проверка уровня охлаждающей жидкости в уравнительном резервуаре.....	295			
	17.3 Корректировка уровня охлаждающей жидкости в уравнительном резервуаре	296			
18	РЕГУЛИРОВКА ДВИГАТЕЛЯ	299			
	18.1 Подмену режима вождения «Ride Mode»	299			

22	ПОИСК И УСТРАНЕНИЕ НЕИСПРАВНОСТЕЙ	319	25	ВЕЩЕСТВА.....	349
23	ТЕХНИЧЕСКИЕ ДАННЫЕ	323	26	ДОПОЛНИТЕЛЬНЫЕ РАСХОДНЫЕ МАТЕРИАЛЫ И ЖИДКОСТИ.....	352
	23.1 Двигатель	323	27	СТАНДАРТЫ	354
	23.2 Моменты затяжки крепежных элементов двигателя.....	325	28	УКАЗАТЕЛЬ СПЕЦИАЛЬНЫХ ТЕРМИНОВ.....	355
	23.3 Емкости	331	29	СПИСОК СОКРАЩЕНИЙ.....	356
	23.3.1 Объем моторного масла.....	331	30	ПЕРЕЧЕНЬ СИМВОЛОВ	357
	23.3.2 Объем охлаждающей жидкости.....	331		30.1 Красные символы	357
	23.3.3 Объем топлива.....	331		30.2 Желтые и оранжевые символы.....	357
	23.4 Шасси.....	332		30.3 Зеленые и синие символы.....	358
	23.5 Электрооборудование	334			
	23.6 Шины	335			
	23.7 Вилка	335			
	23.8 Амортизатор	336			
	23.9 Моменты затяжки крепежных элементов шасси	337			
24	ДЕКЛАРАЦИИ СООТВЕТСТВИЯ	347			
	24.1 Декларации соответствия	347			
	24.2 Декларации соответствия, специфичные для страны.....	348			

1.1 Используемые символы

Ниже описаны символы, используемые в руководстве.



Обозначение прогнозируемого события (например, определенного действия или функции).



Обозначение непрогнозируемого события (например, определенного действия или функции).



Выполнение работ, помеченных данным символом, требует специальных технических знаний и навыков. В интересах собственной безопасности для выполнения таких процедур следует обращаться в авторизованный сервисный центр КТМ, где обслуживание мотоцикла будет выполнено обученным персоналом, с применением специального инструмента и оборудования.



Ссылка на определенную страницу (на указанной странице приведена подробная информация по данному вопросу).



Обозначение более подробной информации или рекомендаций.



Обозначение результата тестовой операции.

1 ОБОЗНАЧЕНИЯ

V

Обозначение измеренного значения напряжения.

A

Обозначение измеренного значения тока.



Обозначение конца операции, включая возможность повтора.

1.2 Шрифты

Ниже описаны типографические форматы, используемые в данном документе.

Фирменное наименование

Обозначение фирменного наименования продукции.

Наименование®

Обозначение наименования с защищенными правами.

Торговая марка™

Обозначение торговой марки, зарегистрированной на внешнем рынке.

Подчеркнутые термины

Обозначение технических характеристик мотоцикла или технических терминов, объясняемых в глоссарии.

2.1 Целевое назначение

Транспортное средство разработано и произведено с учетом обычных нагрузок и воздействий, возникающих во время эксплуатации на дорогах и в легких внедорожных условиях (грязь на дорогах), но не в расчете на использование на гоночных треках.



Примечание

На дорогах общего пользования разрешается эксплуатация мотоцикла только омологированной версии.

2.2 Неправильная эксплуатация

Транспортное средство должно использоваться только по назначению.

При использовании не по назначению могут возникать опасности для людей, имущества и окружающей среды. Любое использование транспортного средства, выходящее за пределы предусмотренного и установленного применения, является неправильной эксплуатацией.

Неправильной эксплуатацией также считается использование рабочих и вспомогательных жидкостей, не отвечающих требованиям спецификаций, предусмотренных для соответствующего применения.

2.3 Рекомендации по безопасности

Для безопасной эксплуатации данного транспортного средства необходимо соблюдать ряд инструкций по технике безопасности. Поэтому следует внимательно прочитать данное руководство и все прочие включенные указания. Инструкции по технике безопасности выделены в тексте и относятся к соответствующим параграфам.

2 РЕКОМЕНДАЦИИ ПО БЕЗОПАСНОСТИ



Примечание

На транспортном средстве имеются различные информационные и предупреждающие наклейки в хорошо заметных местах. Их удалять запрещено. Если наклейки отсутствуют, водитель или другие лица могут не осознавать опасности и в результате получить травму.

2.4 Степени опасности и условные обозначения



Опасность

Обозначает опасность, которая, если не предпринять соответствующие меры, немедленно и неизбежно приведет к смерти или серьезной травме.



Предупреждение

Обозначает опасность, которая, если не предпринять соответствующие меры, может привести к смерти или серьезной травме.



Предостережение

Обозначает опасность, которая, если не предпринять соответствующие меры, может привести к легкой травме.

Примечание

Указывает на вероятность серьезного повреждения оборудования и материалов, если не будут предприняты меры предосторожности.



Примечание

Предупреждение об опасности нанесения значительного экологического вреда, если не будут предприняты меры предосторожности.

2.5 Предупреждение о несанкционированных действиях

Запрещается несанкционированное вмешательство в систему снижения уровня шума. Федеральный закон запрещает выполнять или разрешать выполнение другими лицами следующих действий:

- 1 Демонтаж или приведение в нерабочее состояние любыми лицами (кроме как для целей технического обслуживания, ремонта или замены), любого устройства либо элемента конструкции, встроенного в новое транспортное средство для снижения шума, перед продажей или поставкой конечному покупателю или в процессе эксплуатации мотоцикла.
- 2 Использование транспортного средства после демонтажа или приведения в нерабочее состояние любым лицом указанного устройства или элемента конструкции.

К несанкционированному вмешательству относятся действия, перечисленные ниже:

- 1 Снятие или прокол основного глушителя, перегородок, приемных труб глушителей или любых других компонентов, проводящих выхлопные газы.
- 2 Снятие или прокол любой детали впускной системы.
- 3 Отсутствие надлежащего технического обслуживания.
- 4 Замена любых движущихся частей транспортного средства или деталей системы выхлопа или впуска на детали, отличающиеся от утвержденных к применению изготовителем.

2.6 Безопасная эксплуатация



Опасность

Опасность несчастного случая Водитель, не способный осуществлять управление мотоциклом, представляет опасность как для самого себя, так и для других лиц.

- Запрещается эксплуатировать транспортное средство под воздействием алкоголя, наркотиков или лекарственных препаратов.
- Запрещается эксплуатировать транспортное средство лицам с нарушениями физического или психического здоровья.

2 РЕКОМЕНДАЦИИ ПО БЕЗОПАСНОСТИ



Опасность

Опасность отравления Выхлопные газы ядовиты, и их вдыхание может привести к потере сознания и/или смерти.

- При работающем двигателе всегда следует проверять, имеется ли достаточная вентиляция.
- Не запускать и не эксплуатировать двигатель в закрытом пространстве без наличия эффективной системы вытяжки отработавших газов.



Предупреждение

Опасность ожогов Некоторые компоненты транспортного средства очень сильно нагреваются во время работы.

- Запрещается касаться горячих компонентов, таких как выхлопная система, радиатор, двигатель, амортизатор и тормозная система до того, как они остынут.
- Дать этим компонентам остыть перед началом любых работ с мотоциклом.

Разрешается эксплуатировать транспортное средство, только если оно находится в отличном техническом состоянии, в соответствии с его назначением, безопасным и безвредным для окружающей среды способом.

Только обученные лица должны допускаться к эксплуатации транспортного средства. Для движения на транспортном средстве по общественным дорогам требуются соответствующие водительские права.

Неисправности, отрицательно сказывающиеся на безопасности, должны быть немедленно устранены в авторизованном сервисном центре KTM.

Необходимо соблюдать инструкции, приведенные на информационных и предупреждающих наклейках на транспортном средстве.

2.7 Защитная одежда



Предупреждение

Риск получения травм Управление мотоциклом без защитного снаряжения или низкое качество средств безопасности существенно повышают риск получения травм.

- Надевать защитную одежду (шлем, ботинки, перчатки, брюки и куртку с защитными элементами) каждый раз, когда вы эксплуатируете транспортное средство.
- Снаряжение мотоциклиста должно быть исправным и соответствовать действующим требованиям ПДД.

В интересах Вашей собственной безопасности компания, КТМ рекомендует эксплуатировать транспортное средство только в защитной одежде.

2.8 Правила выполнения ремонтных и сервисных работ

Для выполнения определенных работ потребуются специальные инструменты. Они не входят в комплект поставки транспортного средства, но могут быть заказаны по номеру, указанному в скобках. Например: съемник для подшипников (15112017000)

При сборке транспортного средства запасные части, не подлежащие повторному использованию (например, самоконтрящиеся винты и гайки, прокладки, уплотнители, уплотнительные кольца, шплинты, стопорные шайбы) заменяются новыми деталями.

Если на резьбовые соединения необходимо наносить герметик (например, **Loctite**[®]), следует придерживаться инструкций производителя.

Детали, подлежащие дальнейшей эксплуатации, следует тщательно протереть и осмотреть на наличие признаков повреждения и износа. Поврежденные или изношенные детали необходимо заменить.

По завершении ремонтных работ или технического обслуживания, следует проверить транспортное средство на пригодность к эксплуатации.

2.9 Охрана окружающей среды

При ответственной эксплуатации мотоцикла можно быть уверенным в том, что никаких проблем не возникнет. Для защиты статуса мотоциклетного спорта следует эксплуатировать мотоцикл на законных основаниях, с полным осознанием ответственности перед другими людьми, а также ответственности за защиту окружающей среды. При утилизации использованного масла или других рабочих и вспомогательных жидкостей и использованных компонентов следует соблюдать законы и нормы соответствующей страны. Поскольку на мотоциклы не распространяются директивы ЕС, регулирующие утилизацию использованных транспортных средств, не существует нормативных правил, относящихся к утилизации мотоцикла, срок службы которого подошел к концу. Необходимую консультацию по данному вопросу можно получить у дилера KTM.

2.10 Руководство по эксплуатации

Перед первой поездкой следует внимательно ознакомиться с данным руководством. В нем содержатся полезная информация и советы владельцу о том, как правильно эксплуатировать и обслуживать мотоцикл. Только так Вы узнаете, как идеально приспособить мотоцикл для собственных потребностей и защитить себя от травм.



Рекомендация

Следует хранить руководство пользователя, например, на своем присоединительном устройстве, чтобы иметь возможность обратиться к нему в любое время.

Если Вы хотите узнать больше о транспортном средстве или у вас возникли вопросы по прочтенному материалу, следует обратиться к официальному дилеру компании KTM.

Руководство пользователя – важная принадлежность мотоцикла. В случае продажи транспортного средства новый владелец должен скачать его.

Руководство пользователя можно скачать несколько раз, используя QR-код или ссылку в акте приема-передачи.

Руководство по эксплуатации также доступно для загрузки у вашего авторизованного дилера KTM и на веб-сайте KTM.
Печатную копию можно также заказать у вашего авторизованного дилера KTM.
Международный веб-сайт KTM: <http://www.ktm.com>

3.1 Гарантии производителя и товарного качества

Работы, описанные в графике обслуживания, должны выполняться только в авторизованном сервисном центре КТМ с подтверждением на сайте **КТМ Dealer.net**, в противном случае гарантийные рекламации будут не действительны. Гарантийные рекламации в отношении повреждений, вызванных управлением транспортным средством и (или) внесением в него изменений, не рассматриваются.

3.2 Топливо, дополнительные расходные материалы и жидкости



Примечание

Опасность для окружающей среды Неправильное обращение с топливом представляет угрозу для окружающей среды.

- Не допускать попадания топлива в грунтовые воды, на землю или в канализационную систему.

Использовать топливо и вспомогательные материалы в соответствии с указаниями в руководстве пользователя.

3.3 Запасные части, аксессуары

Из соображений собственной безопасности следует устанавливать на мотоцикл только одобренные и/или рекомендованные компанией КТМ запасные части и аксессуары; их установка должна осуществляться только в авторизованном сервисном центре. КТМ не принимает на себя никакой ответственности в отношении изделий других производителей и возникающих в результате их использования ущерба и потерь. Некоторые запасные части и принадлежности в описаниях указаны в скобках. Необходимую консультацию по данному вопросу можно получить у дилера КТМ.

Текущая версия каталога запчастей КТМ PowerParts для данного транспортного средства представлена на веб-сайте КТМ.

Международный веб-сайт КТМ: <http://www.ktm.com>

3.4 Обслуживание

Обязательным условием оптимальной эксплуатации мотоцикла и долговечности его элементов является регулярное выполнение владельцем всех процедур технического обслуживания, предписанных данным руководством, а также правильность регулировки двигателя и элементов подвески. Неправильная настройка подвески может привести к повреждению и поломке компонентов шасси.

Эксплуатация мотоцикла в экстремальных условиях, например, во время дождя, сильной жары или с большой нагрузкой, может стать причиной повышенного износа коробки передач, тормозов и элементов подвески. По этой причине может потребоваться сокращение указанных в графике интервалов обслуживания мотоцикла или замены изношенных элементов.

Следует соблюдать правила обкатки двигателя, а также строго придерживаться приведенного графика технического обслуживания. Соблюдение интервалов техобслуживания и замены изношенных элементов значительно продлевает срок службы мотоцикла.

3.5 Рисунки

Рисунки, содержащиеся в данном руководстве, могут изображать специальное оборудование.

Для наглядности некоторые компоненты могут быть показаны в разобранном виде или не показаны совсем. Не всегда нужно разбирать компонент, чтобы выполнить необходимую процедуру. Следует соблюдать инструкции, приведенные в тексте.

3.6 Обслуживание покупателей

Официальный дилер KTM готов ответить на любые вопросы, которые могут у Вас возникнуть по поводу эксплуатации транспортного средства и деятельности компании KTM.

Перечень официальных дилеров KTM можно найти на веб-сайте компании.

Международный веб-сайт KTM: <http://www.ktm.com>

4 ВИД ТРАНСПОРТНОГО СРЕДСТВА

4.1 Вид транспортного средства, левая передняя сторона (пример)



- 1 Разъем для электрических приспособлений (📖 стр. 42)
- 2 Рычаг сцепления (📖 стр. 31)
- 3 Замок седла (📖 стр. 57)
- 4 Багажное отделение слева
- 5 Поручни (📖 стр. 56)
- 6 Задняя багажная полка (📖 стр. 56)
- 7 Пассажирские подножки (📖 стр. 58)
- 8 Боковая подставка (📖 стр. 60)
- 9 Подножки для водителя
- 10 Рычаг переключения передач (📖 стр. 58)

4 ВИД ТРАНСПОРТНОГО СРЕДСТВА

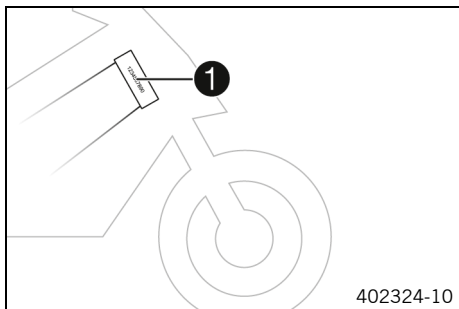
4.2 Вид транспортного средства, правая задняя сторона (пример)



- ❶ Багажное отделение под пассажирским сиденьем
- ❷ Багажное отделение справа
- ❸ Переключатель освещения (📖 стр. 33)
- ❸ Кнопки меню (📖 стр. 37)
- ❸ Переключатель указателей поворота (📖 стр. 38)
- ❸ Кнопка звукового сигнала (📖 стр. 39)
- ❹ Крышка заливной горловины топливного бака
- ❺ Аварийный выключатель/кнопка запуска (📖 стр. 39)
- ❻ Рычаг ручного тормоза (📖 стр. 31)
- ❼ Смотровое окошко моторного масла
- ❽ Рычаг ножного тормоза (📖 стр. 59)

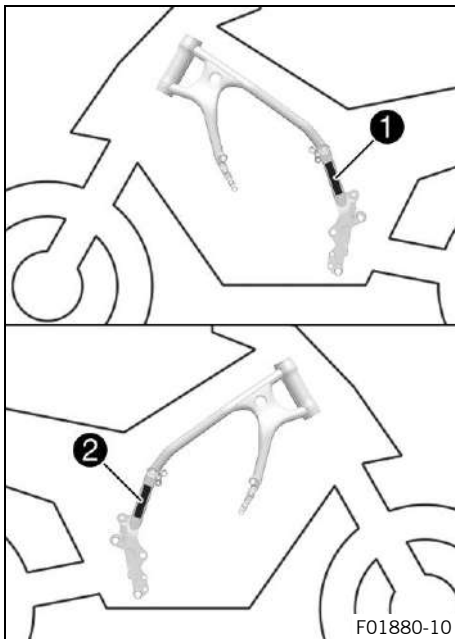
5 СЕРИЙНЫЕ НОМЕРА

5.1 Идентификационный номер транспортного средства



Идентификационный номер транспортного средства **1** выбит справа от рулевой колонки.

5.2 Ярлык с указанием типа

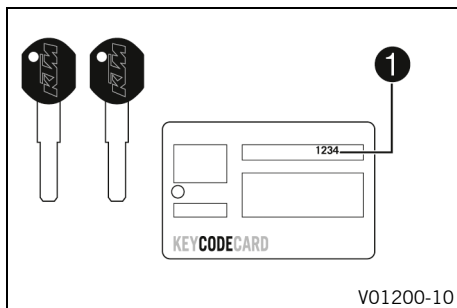


Ярлык с указанием типа **1** расположен на левой стороне рамы
 Ярлык с указанием типа для Австралии **2** расположен на правой стороне рамы.

F01880-10

5 СЕРИЙНЫЕ НОМЕРА

5.3 Номер ключа



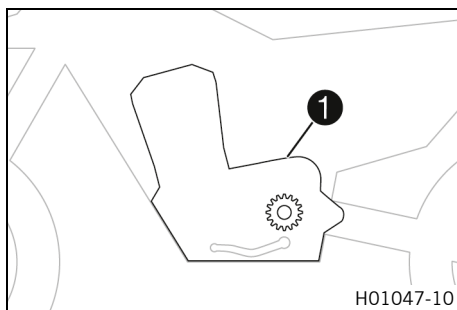
Номер ключа **1** указан на **КАРТЕ КОДА КЛЮЧА**.



Примечание

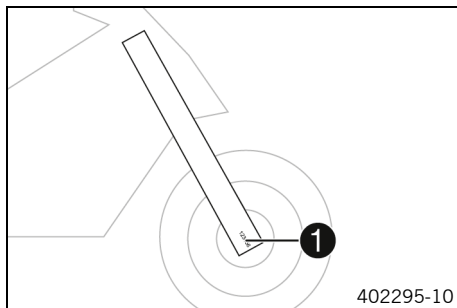
Вам потребуется номер ключа, чтобы заказать запасной ключ. Храните **КАРТУ КОДА КЛЮЧА** в безопасном месте.

5.4 Номер двигателя



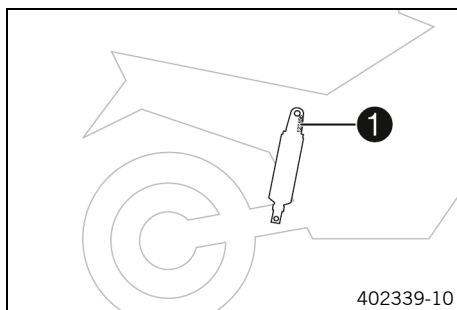
Номер двигателя **1** выштампован на верхней части кожуха двигателя.

5.5 Номер вилки



Номер вилки **1** выбит на внутренней стороне пера вилки.

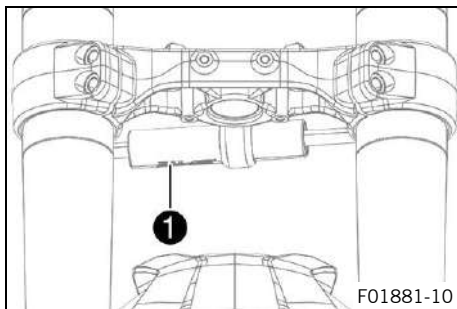
5.6 Номер амортизатора



Номер амортизатора **1** выбит на верхней стороне амортизатора.

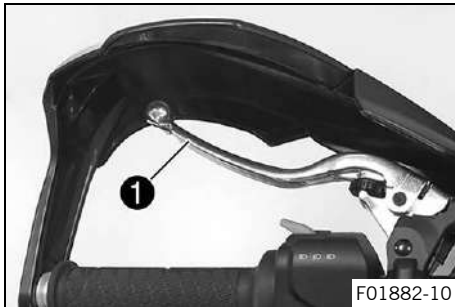
5 СЕРИЙНЫЕ НОМЕРА

5.7 Номер рулевого демпфера



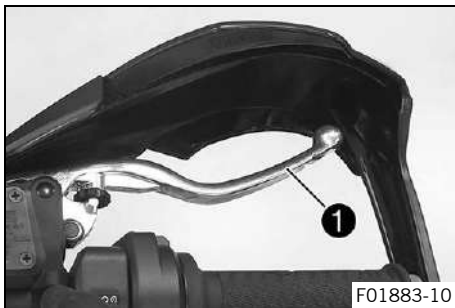
Номер рулевого демпфера **1** выбит на нижней стороне рулевого демпфера.

6.1 Рычаг сцепления



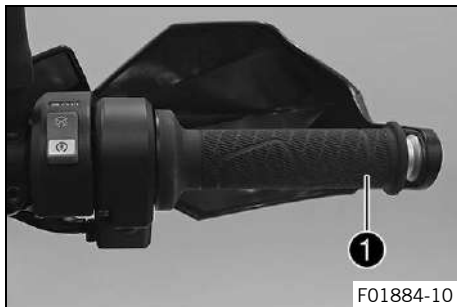
Рычаг сцепления ❶ расположен слева на рукоятке руля.

6.2 Рычаг ручного тормоза



Рычаг переднего тормоза ❶ расположен на правой рукоятке руля. Передний тормоз задействуется с помощью рукоятки переднего тормоза.

6.3 Ручка акселератора

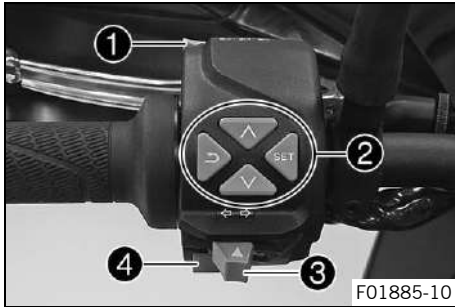


Ручка акселератора **1** расположена на правой рукоятке руля.

6.4 Переключатели на левой рукоятке руля

6.4.1 Комбинированный переключатель

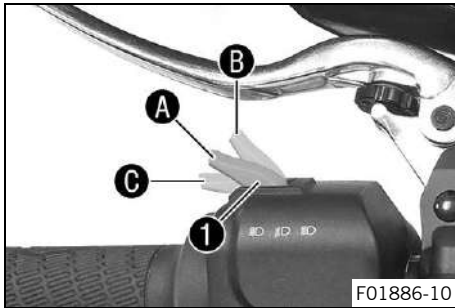
Комбинированный переключатель расположен на левой рукоятке руля.



Обзор левого комбинированного переключателя




- 1 Переключатель освещения (📖 стр. 33)
- 2 Кнопки меню (📖 стр. 37)
- 3 Переключатель указателей поворота (📖 стр. 38)
- 4 Кнопка звукового сигнала (📖 стр. 39)

6.4.2 Переключатель освещения

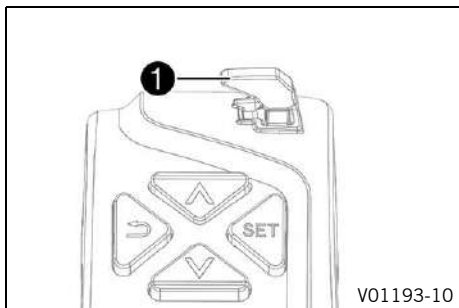


Кнопка переключателя освещения **1** находится слева на комбинированном переключателе.

Возможные состояния

	Ближний свет фар включен – переключатель освещения находится в положении A . При таком положении включены ближний свет фар и задние фонари.
	Дальний свет фар включен – Повернуть переключатель освещения в положение B . В этом положении включены дальний свет фар и задние фонари.
	Передняя фара мигает – Повернуть переключатель освещения в положение C .

6.4.3 Переключатель системы круиз-контроля



Переключатель системы круиз-контроля **1** расположен с левой стороны комбинированного переключателя.




Примечание

Чтобы можно было использовать переключатель системы круиз-контроля, необходимо активировать функцию системы круиз-контроля (опция).

Возможные состояния

- Переключатель системы круиз-контроля  находится в исходном положении.
- Переключатель системы круиз-контроля  нажат слева. – В этом положении функция круиз-контроля включается и выключается. Режим работы отображается на щитке приборов.
- Кратковременно нажать переключатель системы круиз-контроля  по направлению вверх. – Достигается и поддерживается последняя сохраненная скорость. Каждое последующее кратковременное нажатие увеличивает заданную скорость на 1 км/ч или 1 милю в час.
- Нажать и удерживать переключатель системы круиз-контроля  в верхнем положении. – Заданная скорость увеличивается с шагом 5 км/ч или 5 миль/час.
- Кратковременно нажать переключатель системы  по направлению вниз. – Активируется функция системы круиз-контроля и поддерживается текущая скорость. Каждое последующее кратковременное нажатие уменьшает заданную скорость на 1 км/ч или 1 милю в час.


- Нажать и удерживать переключатель системы круиз-контроля  в нижнем положении. – Заданная скорость уменьшается с шагом в 5 км/ч или 5 миль/час.



Примечание

После активации функции круиз-контроля ручку газа можно повернуть в исходное положение. Выбранная скорость будет поддерживаться.

Если заданная скорость превышает менее чем на 30 секунд посредством поворота ручки газа, система круиз-контроля остается включенной.

Чтобы выключить функцию круиз-контроля, следует нажать на переключатель системы круиз-контроля  влево.

Кроме того, функция круиз-контроля отключается при одном из следующих условий:

- Использование рычага ручного тормоза
- Использование рычага ножного тормоза
- Использование рычага сцепления
- Поворот ручки газа из исходного положения
- Контроль со стороны антипробуксовочной системы (**МТС**)
- Пробуксовка заднего колеса или подъем переднего колеса
- В случае неисправности, нарушающей работу системы круиз-контроля

- Превышение заданной скорости более чем на 30 секунд при обгоне



Предупреждение

Опасность несчастного случая Функция круиз-контроля может использоваться не во всех дорожных ситуациях.

Заданная скорость не будет достигнута, если мощность двигателя не достаточна для преодоления подъема.

Заданная скорость будет превышена, если тормозной эффект двигателя не достаточен для преодоления спуска.

- Функцию круиз-контроля не следует применять на извилистых дорогах.
- Нельзя пользоваться системой круиз-контроля на скользких дорожных поверхностях (мокрых, покрытых льдом или снегом), а также в условиях плохой видимости и на дорогах без покрытия (песчаных, каменистых или гравийных).
- Функцию круиз-контроля не следует применять, если движение на дороге не позволяет двигаться с постоянной скоростью.

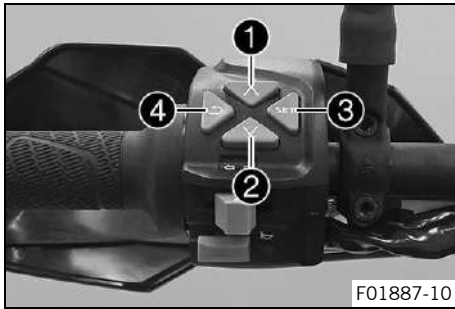
Функция круиз-контроля доступна только при включенной антипробуксовочной системе (**МТС**).

При выключенной антипробуксовочной системе (**МТС**) функция системы круиз-контроля также отключается.

Функцию круиз-контроля нельзя активировать во время быстрого разгона.

Активация функции круиз-контроля допускается только на 2-й, 3-й, 4-й, 5-й и 6-й передаче.
Диапазон контроля скорости – от 30 до 160 км/ч или от 18 до 98 миль/ч.

6.4.4 Кнопки меню



Кнопки меню расположены в середине левого комбинированного переключателя.

Кнопки переключателя меню используются для управления дисплеем на щитке приборов.

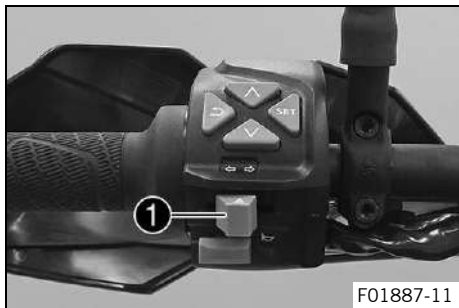
Кнопка ① – кнопка **ВВЕРХ (UP)**.

Кнопка ② – кнопка **ВНИЗ (DOWN)**.

Кнопка ③ – кнопка **УСТАНОВКА (SET)**.

Кнопка ④ – кнопка **НАЗАД (BACK)**.

6.4.5 Переключатель указателей поворота



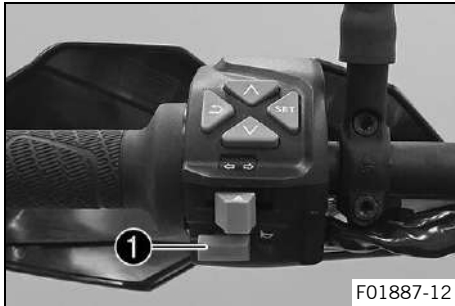
Переключатель сигнала поворота **1** находится слева на комбинированном переключателе.

Возможные состояния

	Сигнал поворота отключен
←	Включен левый указатель поворота – переключатель сдвинут влево. Переключатель указателей поворота вернется в центральное положение после активации.
→	Включен правый указатель поворота – переключатель сдвинут вправо. Переключатель указателей поворота вернется в центральное положение после активации.

Чтобы выключить указатель поворота, следует нажать на переключатель в направлении его корпуса.

6.4.6 Кнопка звукового сигнала



Кнопка звукового сигнала **1** находится на левой рукоятке руля.

Возможные состояния

- Кнопка звукового сигнала **1** в исходном положении.
- Кнопка звукового сигнала **1** нажата – в этом положении срабатывает звуковой сигнал.

6.5 Переключатели на правой рукоятке руля

6.5.1 Кнопка запуска/аварийный выключатель зажигания





Кнопка запуска/аварийный выключатель зажигания **1** расположен на правой стороне комбинированного переключателя.

Возможные состояния



Кнопка запуска/аварийный выключатель зажигания отключена (верхнее положение) – в этом положении цепь зажигания разомкнута, работающий двигатель останавливается, а неработающий двигатель не может быть запущен. На дисплее появится сообщение.




	<p>Кнопка запуска/аварийный выключатель зажигания включена (среднее положение) – это положение необходимо для работы при замкнутой цепи зажигания.</p>
	<p>Стартер включен (в нижнем положении) – В этом положении стартер активирован.</p>

6.6 Замок зажигания и замок блокировки рулевой колонки



Замок зажигания и замок блокировки рулевой колонки находится в передней части верхней траверсы.

Возможные состояния

	<p>Зажигание выключено – в этом положении цепь зажигания размыкается, работающий двигатель останавливается, а неработающий двигатель не заводится. Можно вынуть ключ зажигания.</p>
	<p>Зажигание включено – в этом положении цепь зажигания замкнута, запуск двигателя возможен.</p>
	<p>Рулевая колонка заблокирована – в этом положении цепь зажигания разомкнута, блокировка рулевой колонки действует. Можно вынуть ключ зажигания.</p>

6.7 Блокировка рулевого управления

Примечание

Опасность повреждения Припаркованный мотоцикл может покатиться или опрокинуться.

- Следует выбирать для парковки ровные площадки с твердым покрытием.

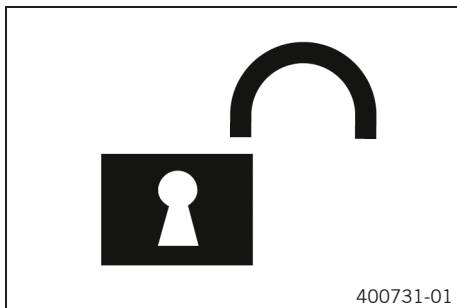


- Припарковать мотоцикл.
- Повернуть руль максимально влево.
- Вставить ключ зажигания в зажигание и замок блокировки рулевой колонки, нажать на него и повернуть его влево. Извлечь ключ зажигания.
- ✓ Рулевое управление заблокировано.



6 ОРГАНЫ УПРАВЛЕНИЯ

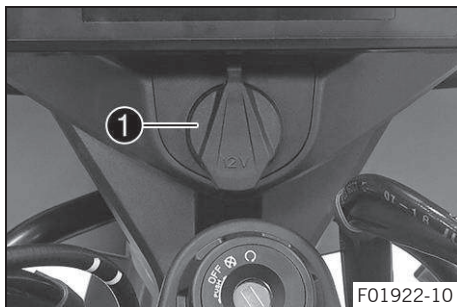
6.8 Разблокировка рулевого управления



- Вставить ключ зажигания в зажигание и замок блокировки рулевой колонки, нажать на него и повернуть его вправо. Извлечь ключ зажигания.

✓ Теперь руль вновь может двигаться.

6.9 Разъем для электрических приспособлений



Разъем ❶ для электрических приспособлений расположен на передней части верхней траверсы.

Он подключен к положительному полюсу зажигания и защищен плавким предохранителем.

Разъем для электрических приспособлений

Напряжение	12 В
Максимальное потребление тока	10 А

6.10 Открытие крышки заливной горловины топливного бака



Опасность

Опасность возгорания Топливо крайне огнеопасно.

При нагревании топливо расширяется и в случае переполнения бака может вылиться из него.

- Запрещается заправка транспортного средства вблизи источников открытого пламени или во время курения.
- Выключить двигатель для заправки.
- Нельзя допускать пролива топлива, особенно его попадания на горячие части мотоцикла.
- Необходимо немедленно вытереть пролившееся топливо.
- Соблюдать технические требования, относящиеся к заправке топливом.



Предупреждение

Опасность отравления Топливо ядовито и опасно для здоровья.

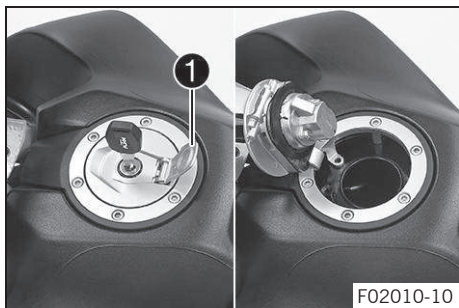
- Избегать попадания топлива на кожу, в глаза и на одежду.
- При попадании топлива в желудочно-кишечный тракт немедленно обратиться за медицинской помощью.
- Не вдыхать пары топлива.
- При попадании топлива на кожу промыть пораженный участок большим количеством воды.
- При попадании топлива в глаза их следует немедленно промыть водой и обратиться за медицинской помощью.
- Одежду, на которую попало топливо, следует сменить.
- Хранить топливо в подходящей таре в недоступном для детей месте.



Примечание

Опасность для окружающей среды Неправильное обращение с топливом представляет угрозу для окружающей среды.

- Не допускать попадания топлива в грунтовые воды, на землю или в канализационную систему.



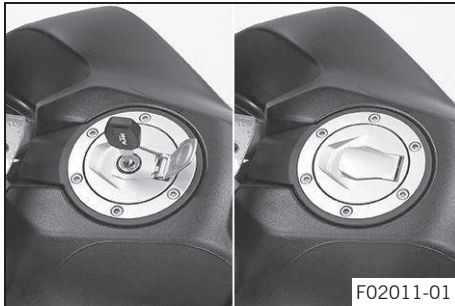
- Поднять крышку **1** заливной горловины топливного бака и вставить ключ зажигания в замок.

Примечание

Опасность повреждения При слишком большой нагрузке на ключ зажигания он может сломаться. Поврежденный ключ зажигания подлежит замене.

- Надавить на крышку заливной горловины топливного бака, чтобы снять нагрузку с ключа зажигания.
- Повернуть ключ зажигания на 90° по часовой стрелке.
- Сложить крышку заливной горловины топливного бака.

6.11 Закрытие крышки заливной горловины топливного бака



- Опустить крышку заливной горловины топливного бака.
- Повернуть ключ зажигания на 90° по часовой стрелке.
- Надавить на крышку горловины топливного бака, повернуть ключ зажигания против часовой стрелки до срабатывания замка.



Предупреждение

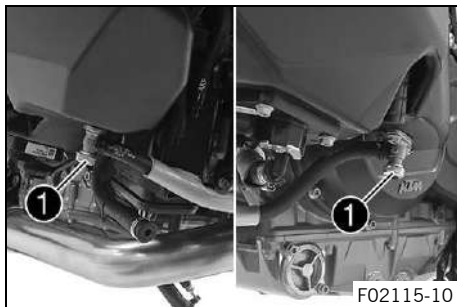
Опасность возгорания Топливо крайне огнеопасно, ядовито и вредно для здоровья.

- После закрытия следует убедиться, что крышка заливной горловины закрыта правильно.
- Одежду, на которую попало топливо, следует сменить.
- Пораженные участки кожи сразу же промыть большим количеством воды.

- Извлечь ключ зажигания и закрыть крышку.



6.12 Топливные краны



С каждой стороны топливного бака расположено по одному топливному крану ❶.



Примечание

Топливные краны расположены за крышками топливного бака. Во время эксплуатации мотоцикла краны должны постоянно находиться в открытом состоянии. Краны перекрываются только для снятия топливного бака.

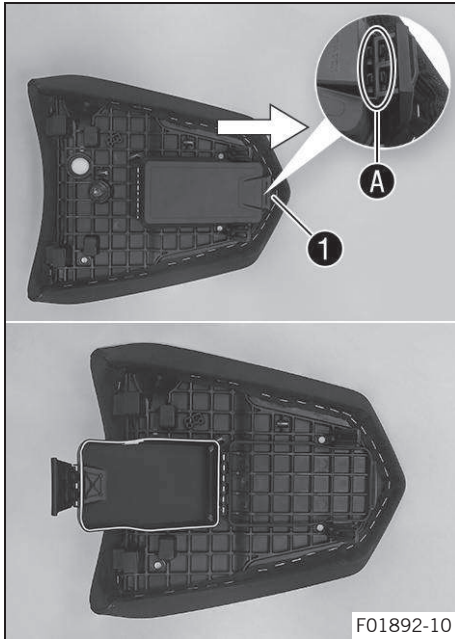
Возможные состояния

- Топливные краны закрыты – Уровень не компенсируется и подача топлива в корпус дроссельной заслонки перекрыта.
- Топливные краны открыты – Уровень компенсируется и подача топлива в корпус дроссельной заслонки открыта.

6.13 Открытие багажного отделения под пассажирским сиденьем

Подготовительные работы

- Снять пассажирское сиденье. (📖 стр. 189)

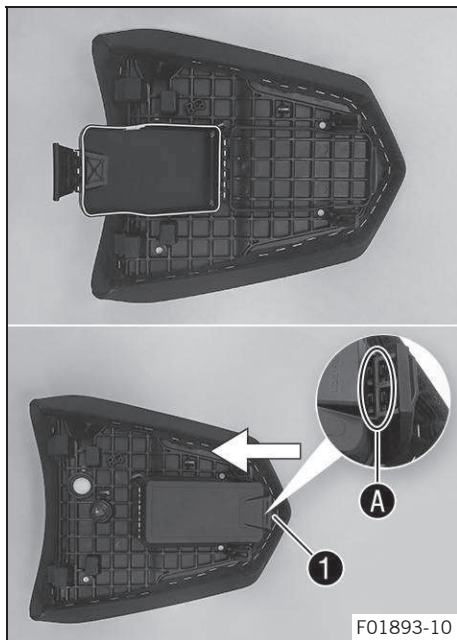


Основные работы

- Поднять замок **1** в направлении, указанном стрелкой, и отсоединить в области, обозначенной буквой **A**.
- Открыть багажный отсек.



6.14 Закрытие багажного отделения под пассажирским сиденьем



Основные работы

- Закрыть багажное отделение.
- Прикрепить замок **1** в области, обозначенной буквой **A**, и нажать в направлении, указанном стрелкой.

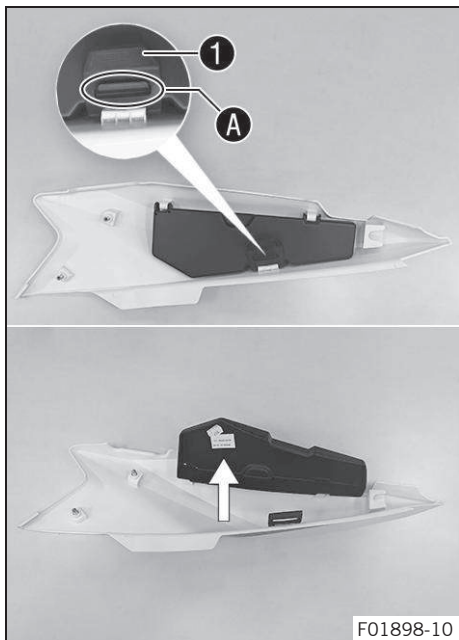
Заключительные работы

- Установить пассажирское сиденье. (📖 стр. 190)

6.15 Открытие багажного отделения слева**Подготовительные работы**

- Снять пассажирское сиденье. (📖 стр. 189)
- Снять переднее сиденье водителя. (📖 стр. 190)
- Снять левую боковую крышку. (📖 стр. 202)

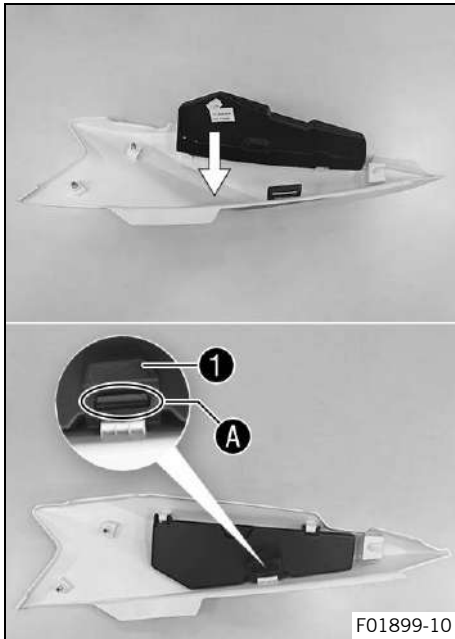
6 ОРГАНЫ УПРАВЛЕНИЯ



Основные работы

- Поднять эластичное крепление **1** и отсоединить в области **A**.
- Открыть багажный отсек.

6.16 Закрытие багажного отделения слева

**Основные работы**

- Закрыть багажное отделение.
- Поднять эластичное крепление 1 и закрепить в точке A.

Заключительные работы

- Установить левую боковую крышку. (📖 стр. 203)
- Установить переднее сиденье водителя. (📖 стр. 191)

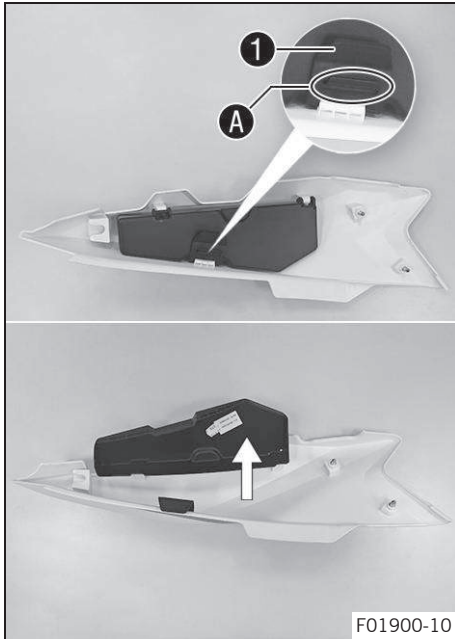
- Установить пассажирское сиденье. (📖 стр. 190)



6.17 Открытие багажного отделения справа

Подготовительные работы

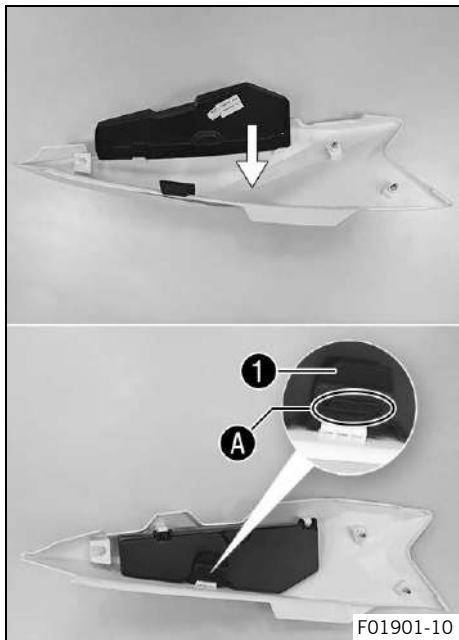
- Снять пассажирское сиденье. (📖 стр. 189)
- Снять переднее сиденье водителя. (📖 стр. 190)
- Снять правую боковую крышку. (📖 стр. 204)

**Основные работы**

- Поднять эластичное крепление 1 и отсоединить в области A.
- Открыть багажный отсек.



6.18 Закрытие багажного отделения справа



Основные работы

- Закрыть багажное отделение.
- Поднять эластичное крепление 1 и закрепить в точке A.

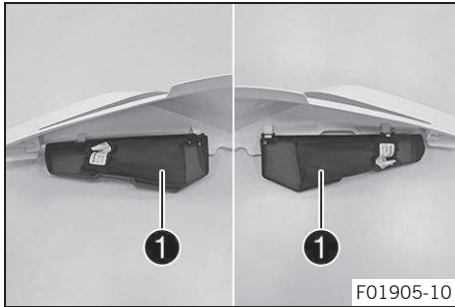
Заключительные работы

- Установить правую боковую крышку. (📖 стр. 205)
- Установить переднее водительское сиденье, (📖 стр. 191)

- Установить пассажирское сиденье. (📖 стр. 190)



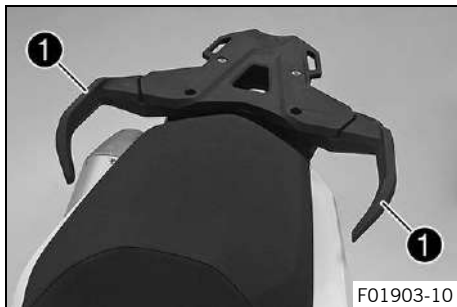
6.19 Набор инструментов



В левом или правом багажном отделении находится набор инструментов **1**.

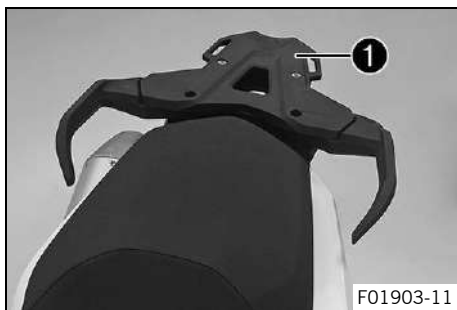
6 ОРГАНЫ УПРАВЛЕНИЯ

6.20 Поручни



Поручни **1** используются для перемещения мотоцикла. При перевозке пассажира он должен держаться за поручни во время поездки.

6.21 Задняя багажная полка



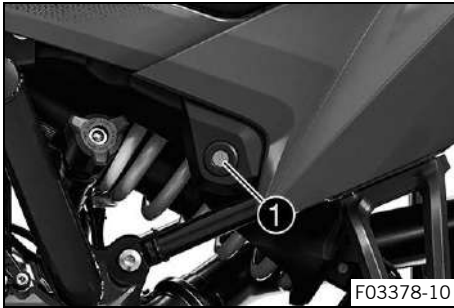
Задняя багажная полка **1** расположена за пассажирским сиденьем. В качестве опции на багажную полку можно установить систему крепления багажа.

Запрещено загружать заднюю багажную полку свыше указанного предела.

Максимально допустимая нагрузка на багажную полку	5 кг (11 фунтов)
---	------------------

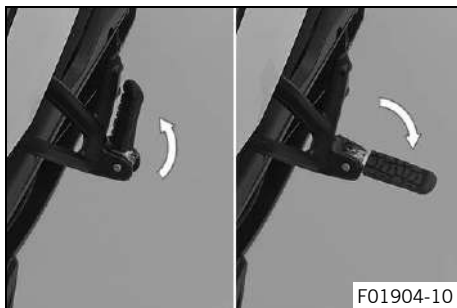
**Примечание**

Соблюдать указания производителя перевозимого груза относительно транспортировки.

6.22 Замок сиденья

Замок сиденья **1** находится с левой стороны мотоцикла. Замок можно открыть с помощью ключа зажигания.

6.23 Подножки для пассажира

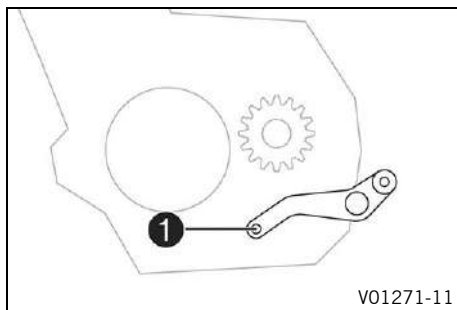


Подножки для пассажира могут складываться вверх и раскладываться вниз.

Возможные состояния

- Подножки сложены – положение для движения на мотоцикле без пассажира.
- Подножки откинуты вниз – положение для движения на мотоцикле с пассажиром.

6.24 Рычаг переключения передач



Рычаг переключения передач **1** расположен слева от двигателя.

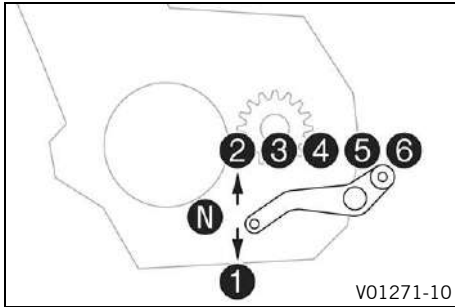
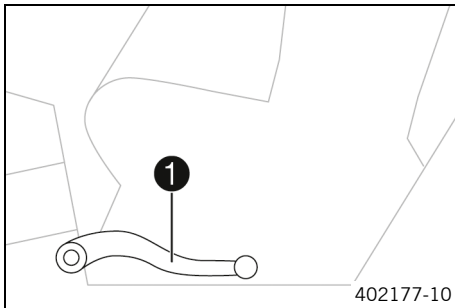


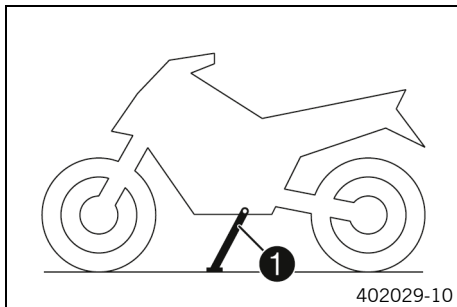
Схема расположения передач показана на иллюстрации. Нейтральная передача или передача холостого хода находится между первой и второй передачами.

6.25 Рычаг ножного тормоза



Рычаг ножного тормоза ① находится перед правой подножкой. Задний тормоз активируется с помощью рычага ножного тормоза.

6.26 Боковая подставка



Боковая подставка **1** находится на раме с левой стороны мотоцикла. Боковая подставка используется при парковке мотоцикла.



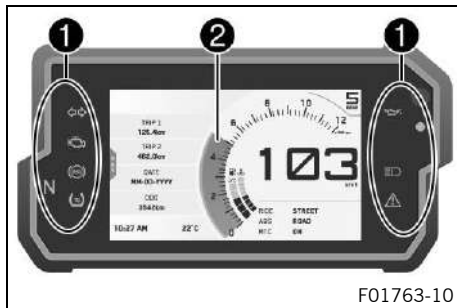
Примечание

Перед поездкой боковая подставка должна быть поднята. Подставка связана с системой безопасности запуска двигателя – см. инструкции по вождению.

Возможные состояния

- Подставка опущена – Можно опереть мотоцикл на подставку. Система безопасности запуска двигателя активирована.
- Подставка поднята – Положение для движения на мотоцикле. Система безопасности запуска двигателя отключена.

7.1 Щиток приборов



Щиток приборов прикреплен спереди руля. Щиток разделен на две функциональные области.

1 Индикаторные лампы (🔊 стр. 66)

Дисплей 2

7.2 Включение и проверка



Включение

Щиток приборов активируется при включении зажигания.

Примечание



Яркость дисплеев регулируется датчиком яркости, расположенным в щитке приборов.





Проверка

На дисплее появляется приветственный текст, и на короткое время включаются все индикаторные лампы для проверки работоспособности.

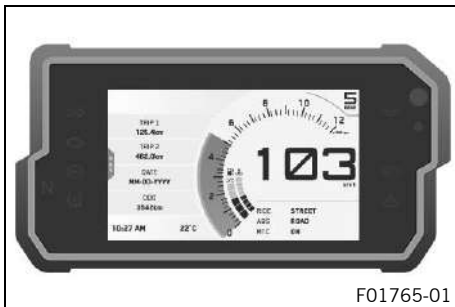


Примечание

Индикатор неисправности  светится все время, когда двигатель не работает. Если двигатель работает, и при этом загорается индикатор неисправности , следует остановиться (не подвергая опасности себя или других участников дорожного движения) и обратиться в авторизованный сервисный центр KTM.

Предупреждающая индикаторная лампа давления масла  светится все время, когда двигатель не работает. Если двигатель работает, и при этом загорается предупреждающая индикаторная лампа давления масла , следует немедленно остановиться (не подвергая опасности себя или других участников дорожного движения) и заглушить двигатель. Предупреждающий индикатор системы ABS  и индикатор TC  загораются и светятся, пока не будет достигнута скорость около 6 км/ч (около 4 миль/ч) или более.

7.3 Дневной и ночной режим



F01765-01

Дневной режим отображается ярким цветом.



F01765-02

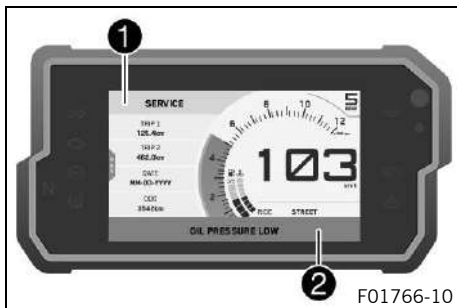
Ночной режим отображается темным цветом.

**Примечание**

Датчик наружной освещенности на щитке приборов измеряет яркость окружающей среды. В зависимости от интенсивности света, измеряемой датчиком наружной освещенности, дисплей подсвечивается, затемняется или переключается в другой режим.

Режим отображения можно настроить в подменю **Display Theme (Тема отображения)**. Здесь можно выбрать автоматический дневной/ночной режим или постоянный ночной режим.

7.4 Предупреждения



F01766-10

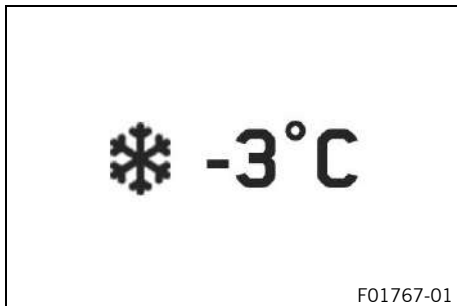
Предупреждения появляются в верхней и/или нижней части дисплея; они выделяются желтым или красным цветом в зависимости от их значимости. Желтые предупреждения **1** используются для отображения ошибок или сведений, требующих быстрого вмешательства или корректировки стиля езды. Красные предупреждения **2** используются для отображения ошибок или сведений, требующих немедленного вмешательства.



Примечание

Предупреждения можно скрыть, нажав любую кнопку. Все существующие предупреждения отображаются в подменю «Предупреждения» до тех пор, пока они не перестанут быть активными.

7.5 Предупреждение об обледенении



F01767-01

Предупреждение об обледенении ❄️ появляется при повышенном риске образования льда на дорогах. Предупреждение об обледенении ❄️ появляется, когда температура окружающей среды опускается ниже заданного значения.

Температура

$\leq 4 \text{ }^\circ\text{C}$ ($\leq 39 \text{ }^\circ\text{F}$)

Предупреждение об обледенении ❄️ на дисплее гаснет, когда температура окружающей среды снова поднимается выше заданного значения.

Температура

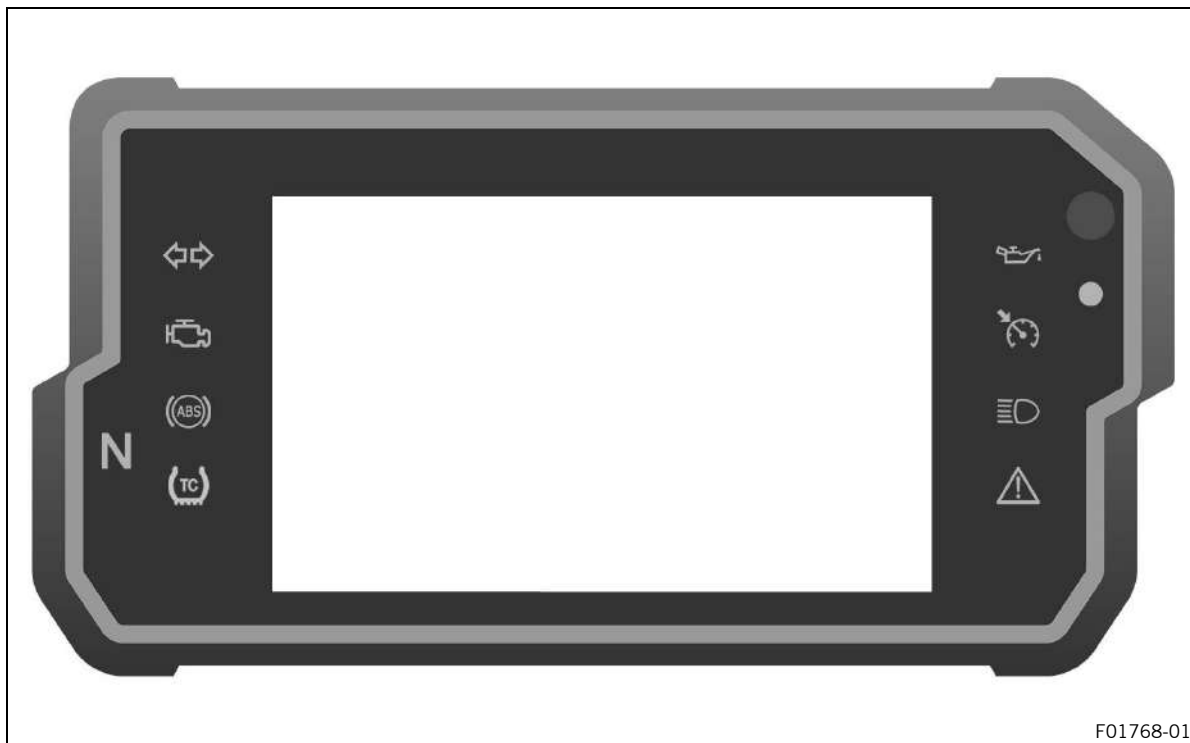
$\geq 6 \text{ }^\circ\text{C}$ ($\geq 43 \text{ }^\circ\text{F}$)




Примечание



Когда загорается предупреждение об обледенении ❄, также появляется предупреждение **ICE WARNING**.



7.6 Индикаторные лампы





Индикаторные лампы снабжают водителя дополнительной информацией о рабочем состоянии мотоцикла. При включении зажигания все индикаторные лампы, кратковременно загораются, кроме индикатора TC .





Примечание

Индикатор неисправности  светится все время, когда двигатель не работает. Если двигатель работает, и при этом загорается индикатор неисправности , следует остановиться (не подвергая опасности себя или других участников дорожного движения) и обратиться в авторизованный сервисный центр KTM.






Предупреждающая индикаторная лампа давления масла  светится все время, когда двигатель не работает. Если двигатель работает, и при этом загорается предупреждающая индикаторная лампа давления масла , следует немедленно остановиться (не подвергая опасности себя или других участников дорожного движения) и заглушить двигатель.

Предупреждающий индикатор системы ABS  и индикатор TC  загораются и светятся, пока не будет достигнута скорость около 6 км/ч (около 4 миль/ч) или более.

Возможные состояния

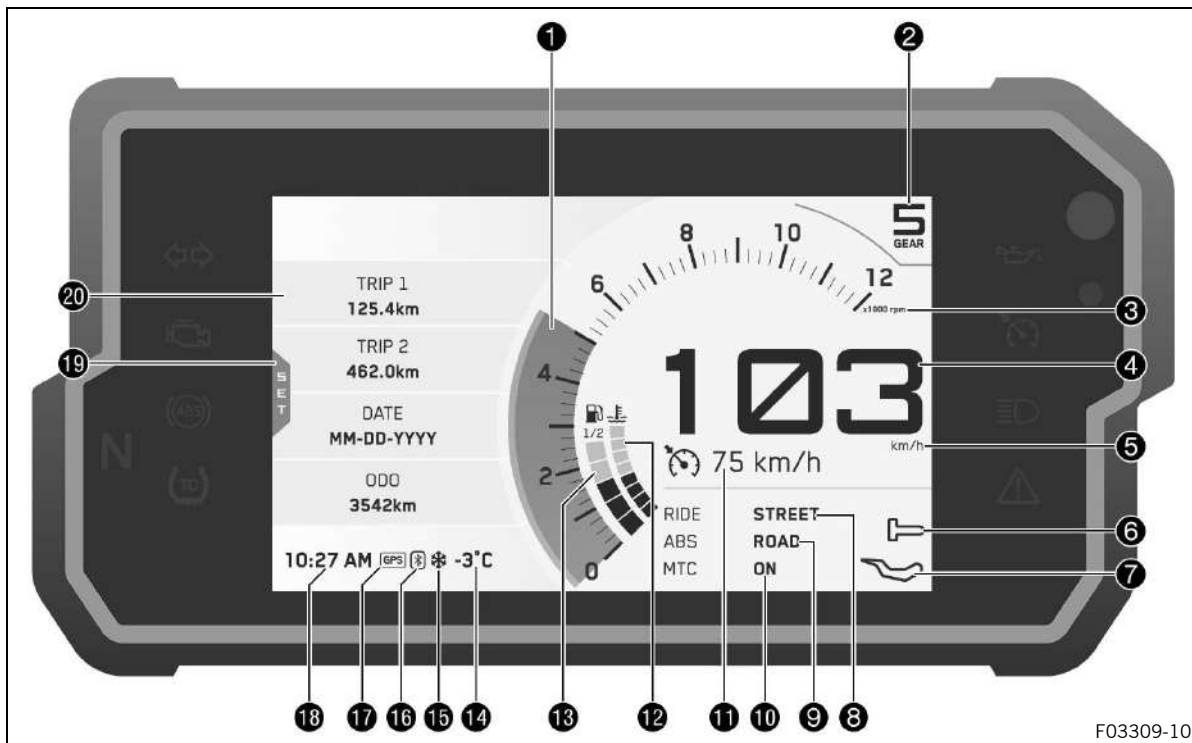
	Индикатор указателя поворота мигает зеленым светом одновременно с указателем поворота – включен сигнал поворота.
	Лампа предупреждения о неисправности светится желтым светом – встроенная система диагностики (QBD) обнаружила ошибку электронного оборудования мотоцикла. Следует осторожно остановиться и обратиться в авторизованный сервисный центр KTM.
	Предупреждающий индикатор системы ABS загорается желтым светом – Сообщение о состоянии или код ошибки, относящийся к системе <u>ABS</u> .
	Индикатор холостых оборотов загорается зеленым светом – Включена нейтральная передача.

7 ЩИТОК ПРИБОРОВ

	Индикатор ТС загорается/мигает желтым цветом – система - МТС (📖 стр. 300) не включена или в данный момент срабатывает. Индикатор ТС также загорается при обнаружении ошибки. Следует обратиться в авторизованный сервисный центр КТМ. Индикатор антипробуксовочной системы мигает, если система МТС или MSR (опция) активирована.
	Предупреждающая индикаторная лампа давления масла светится красным – Давление масла слишком низкое. Немедленно остановиться, не подвергая при этом опасности себя или других участников дорожного движения, и заглушить двигатель.
	Индикатор сигнализации загорается или мигает красным светом – Отображается статус или код ошибки системы сигнализации.
	Индикатор системы круиз-контроля (опция) светится желтым – Функция системы круиз-контроля включена, но круиз-контроль не активирован.
	Индикатор системы круиз-контроля (опция) светится зеленым – Функция системы круиз-контроля включена, и круиз-контроль активирован.
	Индикатор дальнего света загорается синим светом – включен дальний свет.
	Общий предупреждающий индикатор светится желтым – Примечание/Предупреждение о безопасной эксплуатации. Сообщение также отображается на дисплее.

7 ЩИТОК ПРИБОРОВ

7.7 Дисплей

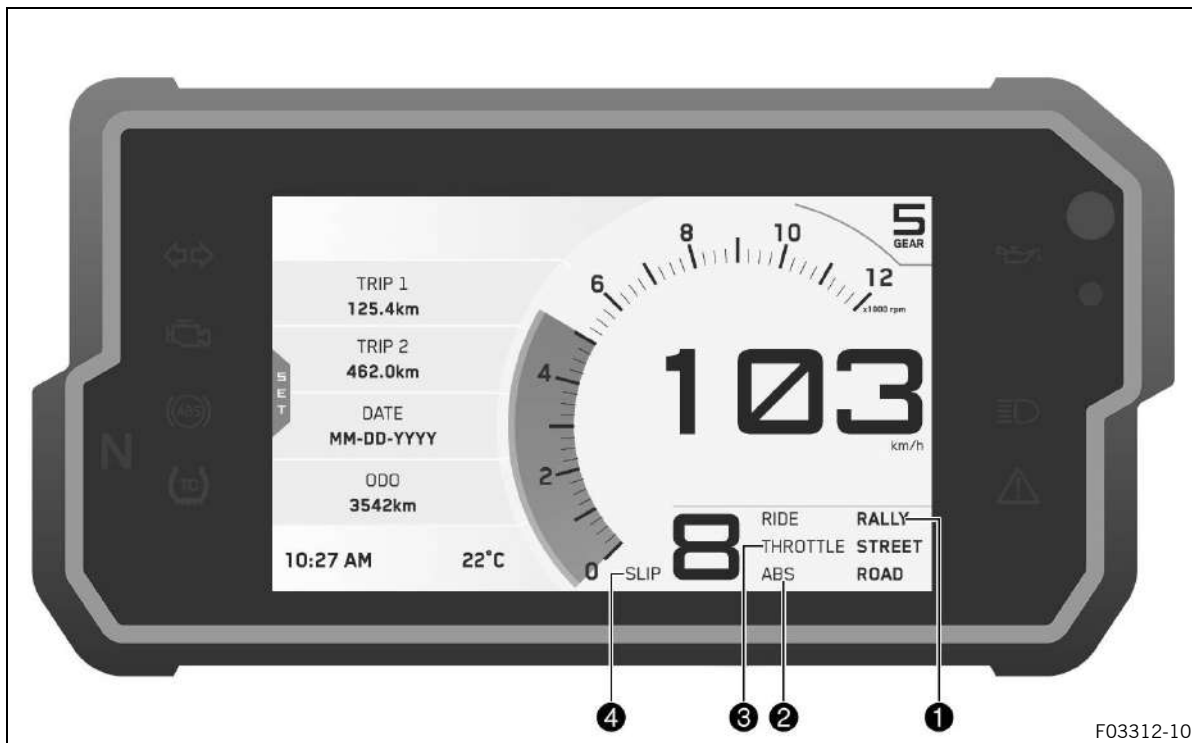


- 1 Скорость (📖 стр. 75)
- 1 Предупреждающий индикатор переключения передач (📖 стр. 76)
- 1 Предупреждающий индикатор переключения передач расположен на дисплее тахометра.
- 2 Индикатор передачи
- 3 Единицы отображения скорости
- 4 Спидометр (📖 стр. 77)
- 5 Единицы спидометра
- 6 Подогрев ручек (опция) (📖 стр. 78)
- 7 Подогрев седла (опция) (📖 стр. 78)
- 8 Дисплей **Ride (Режим вождения)** (📖 стр. 79)
- 9 Дисплей **ABS** (📖 стр. 79)
- 10 Дисплей **МТС** (📖 стр. 80)
- 11 Индикатор системы круиз-контроля (опционально) (📖 стр. 80)
- 12 Индикатор температуры охлаждающей жидкости (📖 стр. 81)
- 13 Дисплей уровня топлива (📖 стр. 82)
- 14 Индикатор температуры окружающего воздуха (📖 стр. 84)
- 15 Предупреждение об обледенении (📖 стр. 64)
- 16 **Bluetooth®**
- 17 **GPS**
- 18 Время (📖 стр. 84)
- 19 **SET**
Отображается только при закрытом меню.

7 ЩИТОК ПРИБОРОВ

20 Диплей **Favorites (Избранное)** (📖 стр. 85)

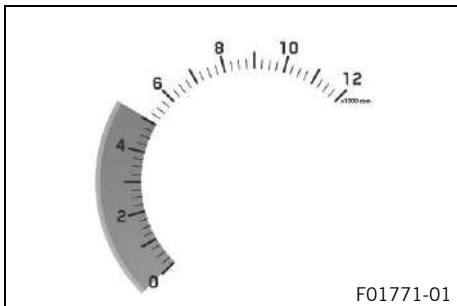
7.8 Дисплей режима RALLY (РАЛЛИ) (опция)



**Примечание**

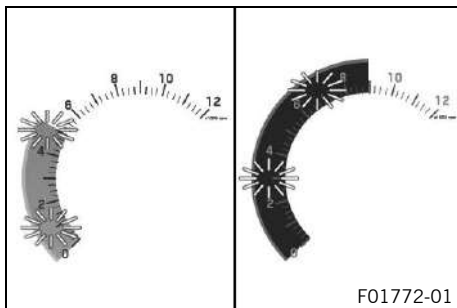
На рисунке показан начальный экран щитка приборов в активном режиме вождения **RALLY (РАЛЛИ)**. При открытом меню скорость по-прежнему отображается.

- 1 Режим вождения **RALLY (РАЛЛИ)** (опция)
- 2 Режим ABS
- 3 **Чувствительность к открытию дроссельной заслонки** (опция) (📖 стр. 302)
- 4 Регулировка пробуксовки (опция) (📖 стр. 301)

7.9 Скорость

Скорость измеряется в оборотах в минуту.

7.10 Предупреждающий индикатор переключения передач



Предупреждающий индикатор переключения передач расположен на дисплее тахометра.

В подменю **“Shift Light”** можно установить частоту оборотов двигателя для предупреждающего индикатора переключения передач. Предупреждающий индикатор переключения передач всегда активен на этапе обкатки (до 1000 км / 621 мили). Деактивация предупреждающего индикатора переключения передач и настройка значений подменю **“RPM1”** и **“RPM2”** возможна только после этапа обкатки. В подменю **“RPM1”** предупреждающий индикатор переключения передач мигает, а в подменю **“RPM2”** – мигает и меняет цвет.



Примечание

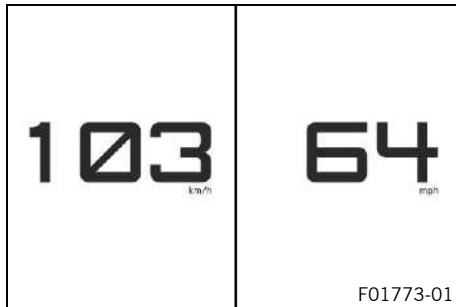
На 6-й передаче предупреждающий индикатор переключения передач отключается, когда двигатель прогревается после первоначального использования.

Температура охлаждающей жидкости	< 35 °C (< 95 °F)
Пройденное расстояние (ODO)	< 1 000 км (< 620 миль)
Предупреждающий индикатор переключения передач всегда мигает при	6 500 оборотов в минуту
Температура охлаждающей жидкости	> 35 °C (> 95 °F)
Пройденное расстояние (ODO)	> 1,000 км (> 620 миль)
Предупреждающий индикатор переключения передач в подменю “RPM1”	мигает

Предупреждающий индикатор переключения передач в подменю **"RPM2"**

мигает и меняет цвет

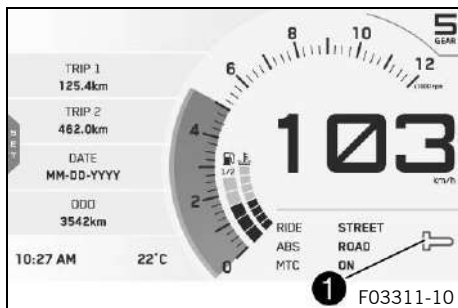
7.11 Спидометр



Скорость показывается в **километрах в час (km/h)** или в **милях в час (mph)**.

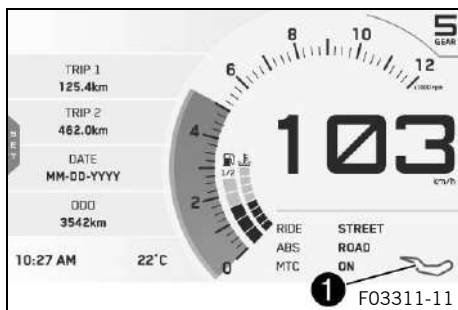
Единицы отображения скорости можно настраивать в подменю **"Distance"**.

7.12 Подогрев ручек (опция)



Если включен подогрев ручек (**Heated Grip**), в области **1** дисплея отображается соответствующий индикатор. Режим подогрева ручек можно настроить в подменю **Heated Grip** (опция).

7.13 Подогрев седла (опция)



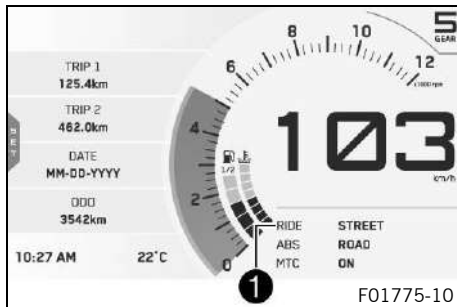
Если включен подогрев седла (**Heating Seat**), в области **1** дисплея отображается соответствующий индикатор. Режим подогрева седла водителя можно настроить в подменю **Heating Seat Rider (Подогрев седла водителя)** (опция).



Примечание

Уровень подогрева пассажирского сиденья можно регулировать с помощью переключателя, расположенного рядом с правым поручнем.

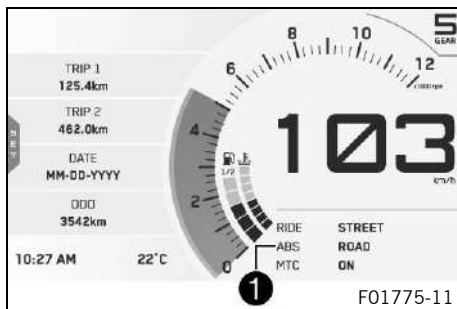
7.14 Дисплей “Ride Mode” (Режим вождения)



Настройки **Режима вождения (Ride Mode)** (📖 стр. 299) отображаются на участке **1** дисплея.

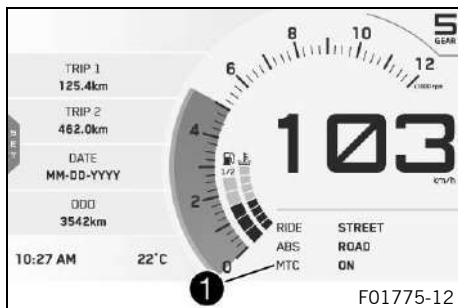
Настройка режима вождения может выполняться в подменю “**Ride Mode**”.

7.15 Дисплей “ABS”



Настройки режима ABS отображаются на участке **1** дисплея. Настройка режима ABS может выполняться в подменю “**ABS**”.

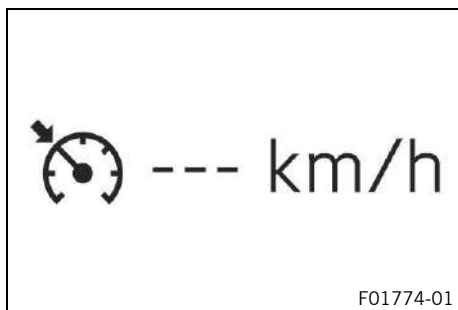
7.16 Дисплей “МТС” (Антипробуксовочная система)



На участке ❶ дисплея отображается информация о том, включены или выключена функция **МТС** (📖 стр. 300).

Антипробуксовочную систему мотоцикла можно включать или выключать в подменю “МТС”.

7.17 Индикатор системы круиз-контроля (опция)



При включенном круиз-контроле (опция) рабочий режим отображается на дисплее щитка приборов.

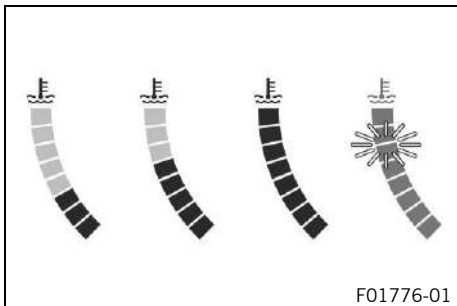
Управление системой круиз-контроля осуществляется с помощью переключателя системы круиз-контроля 📖 (📖 стр. 34).

i **Примечание**

Если функция системы круиз-контроля включена, но круиз-контроль не активирован, индикатор системы круиз-контроля светится желтым светом.

Если функция системы круиз-контроля включена, и круиз-контроль активирован, индикатор системы круиз-контроля светится зеленым светом.

7.18 Индикатор температуры охлаждающей жидкости



Индикатор температуры охлаждающей жидкости состоит из сегментов. Большее количество активных сегментов соответствует более высокой температуре охлаждающей жидкости.

Аварийный режим автоматически запускается при температуре охлаждающей жидкости 120 °С.

Примечание

Отказ двигателя Повреждение двигателя из-за перегрева.

- Если появилось предупреждение о недопустимой температуре охлаждающей жидкости, необходимо немедленно остановиться и не подвергать опасности себя и других участников дорожного движения.
- Необходимо дождаться остывания двигателя и элементов системы охлаждения.
- Когда двигатель остынет, следует проверить уровень охладителя и, при необходимости, долить жидкость.



Примечание

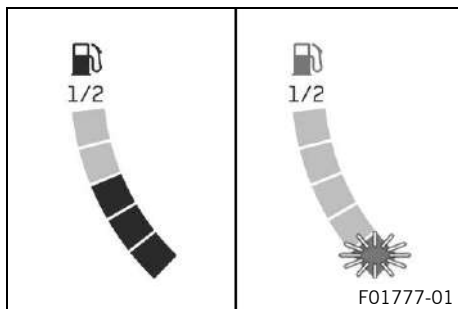
Когда все сегменты мигают, также появляется предупреждение **ENGINE TEMP HIGH** (высокая температура двигателя).

Если система охлаждения перегревается, максимальная частота оборотов двигателя ограничивается.

Возможные состояния

- Двигатель холодный – загорается 3 сегмента.
- Двигатель прогрет – загорается от 4 сегментов.
- Двигатель перегрет – загорается от 5 до 8 сегментов.
- Двигатель сильно перегрет – все 8 сегментов горят красным светом.

7.19 Индикатор уровня топлива

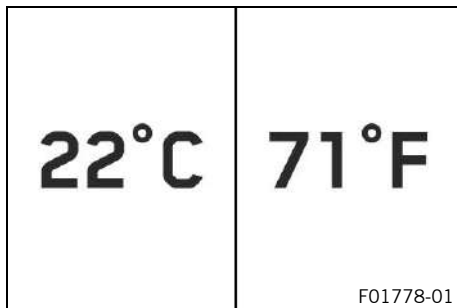


Индикатор уровня топлива состоит из сегментов. Большое количество активных сегментов соответствует большему количеству топлива в топливном баке.

**Примечание**

Измерение подачи топлива начинается выполняться только после достижения половины объема топливного бака. Пока содержимое топливного бака не достигнет половины, индикатор уровня топлива будет показывать полный бак. Если уровень топлива становится низким, последний сегмент мигает красным цветом, а также появляется следующее предупреждение: **LOW FUEL** (низкий уровень топлива). Во избежание постоянного изменения положения индикатора во время езды уровень топлива отображается с небольшой задержкой. Положение индикатора уровня топлива не изменяется, если откинута боковая подставка или выключен аварийный выключатель зажигания. Через 2 минуты после складывания боковой подставки и включения аварийного выключателя зажигания показание индикатора уровня топлива изменится. Индикатор уровня топлива мигает, если на щиток приборов не поступает сигнал от датчика уровня топлива.

7.20 Индикатор температуры окружающего воздуха



Температура окружающего воздуха отображается в °C или °F. Единицу измерения температуры окружающего воздуха можно настроить в подменю **“Temperature”**.

7.21 Время



Время отображается в 24-часовом формате на всех языках, кроме английского и американского. Время отображается в 12-часовом формате, если установлен английский язык (EN-US). Настройка времени может выполняться в подменю **“Clock/Date”**.



Примечание

Время следует переустановить после отсоединения аккумулятора 12 В или снятия предохранителя.

7.22 Дисплей «Favorites» (Избранное)

TRIP 1 125.4km	TRIP 1 125.4km	ØCONS1 5.6l/100km
TRIP 2 462.0km	TRIP 2 462.0km	ØCONS2 5.3 l/100km
DATE MM-DD-YYYY	DATE MM-DD-YYYY	ODO 3542km
ODO 3542km	BATTERY 12.3V	PHONE BATT
		F01780-01

На дисплее «**Favorites**» отображается до восьми элементов информации.

Дисплей «**Favorites**» можно свободно настроить в меню «**Favorites**».



Примечание

В двух строках отображается от одного до четырех выбранных элементов информации. В одной строке отображается от пяти до восьми выбранных элементов информации.

7.23 Дисплей «Quick Selector 1» (Быстрый выбор 1)

TRIP 1		
TRIP	0.0km	
ØCONS	---l/100km	
ØSPEED	---km/h	
TRIP TIME	00:00	
FUEL RANGE	---km	
		F03308-01

Когда меню закрыто, меню «**Quick Selector 1**» открывается путем нажатия кнопки **UP (ВВЕРХ)**.

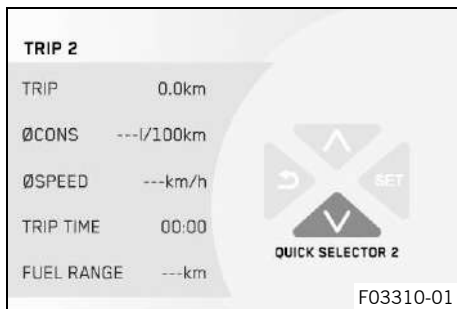
Нажать кнопку **BACK (НАЗАД)**, чтобы закрыть **Quick Selector 1**.



Примечание

Дисплей **Quick Selector 1** можно настроить в подменю «**Quick Selector 1**» (**Быстрый выбор 1**). Можно выбрать любую информацию.

7.24 Дисплей “Quick Selector 2” (Быстрый выбор 2)



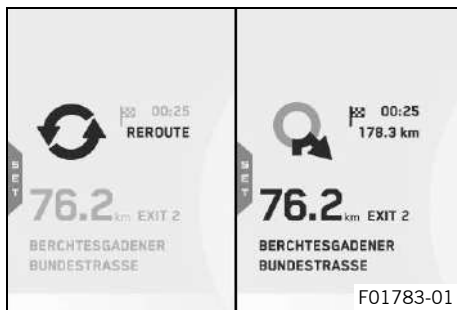
Когда меню закрыто, дисплей “Quick Selector 2” открывается путем нажатия кнопки **UP (ВВЕРХ)**.
Нажать кнопку **BACK (НАЗАД)**, чтобы закрыть дисплей **Quick Selector 2**.



Примечание

Дисплей **Quick Selector 2** можно настроить в подменю “Quick Selector 2” (**Быстрый выбор 2**). Можно выбрать любую информацию.

7.25 Навигационный дисплей



Навигационный дисплей появляется, когда включена функция навигации.

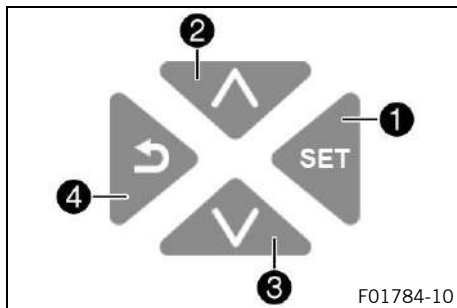
На навигационном дисплее отображаются стрелка направления, расстояние до пункта назначения, расчетное время прибытия, расстояние до следующей точки маршрута и название улицы. Отображение навигации можно включить или выключить в подменю “**Navigation**” (**Навигация**).



Примечание

Если включена визуальная навигация, дисплей “**Favorites**” скрыт.

7.26 Меню

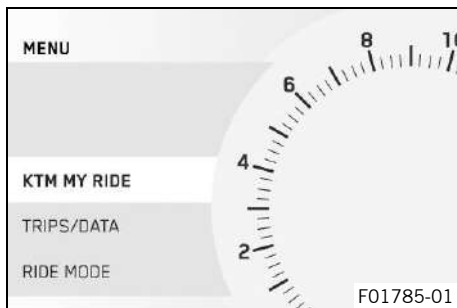
**i** Примечание

Нажать кнопку **УСТАНОВКИ (SET)** 1 на начальном экране для открытия меню.

Выполнять навигацию по меню с помощью кнопки **ВВЕРХ** 2 или кнопки **ВНИЗ** 3.

При нажатии кнопки **НАЗАД** 4 структура меню переключится на один шаг назад либо меню закроется.

7.26.1 Подменю “KTM MY RIDE”

**Условие**

- Мотоцикл неподвижен.
- Функция **Bluetooth®** активирована.
- Если меню закрыто, нажать кнопку **SET**.
- Нажимать кнопку **ВВЕРХ (UP)** или **ВНИЗ (DOWN)**, пока не появится меню **“KTM MY RIDE”**. Чтобы открыть меню, нажать кнопку **SET**.

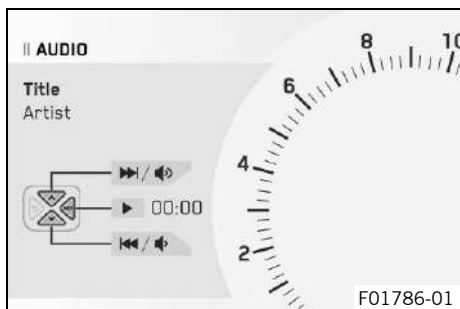
В подменю **KTM MY RIDE** соответствующий мобильный телефон или гарнитура могут быть сопряжены со щитком приборов через **Bluetooth®** и могут быть настроены функция звукового воспроизведения и функция навигации.



Примечание

Не каждый мобильный телефон или гарнитура подходят для сопряжения со щитком приборов.
Необходима поддержка стандартного **Bluetooth®** 2.1.

7.26.2 Аудио



Условие

- Функция **Bluetooth®** активирована.
- Щиток приборов подключен к соответствующему мобильному телефону.
- Щиток приборов подключен к соответствующей гарнитуре.
- Если меню закрыто, нажать кнопку **SET**.
- Нажимать кнопку **ВВЕРХ (UP)** или **ВНИЗ (DOWN)**, пока не появится меню "**KTM MY RIDE**". Чтобы открыть меню, нажать кнопку **SET**.



Предупреждение

Опасность несчастных случаев Слишком высокая громкость наушников отвлекает внимание от движения.

- Необходимо всегда выбирать достаточно низкую громкость наушников, чтобы можно было отчетливо слышать звуковые сигналы.

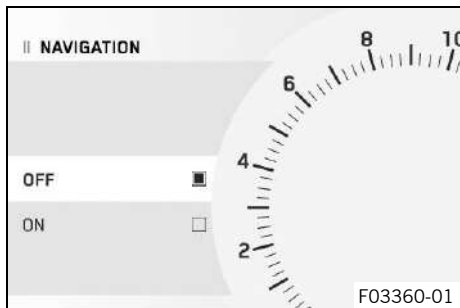
- Нажимать кнопку **ВВЕРХ** или кнопку **ВНИЗ**, пока не появится подменю “**Audio**”. Чтобы открыть подменю, нажать кнопку **SET**.
- Нажать и удерживать кнопку **ВВЕРХ**, чтобы увеличить громкость.
- Нажать и удерживать кнопку **ВНИЗ**, чтобы уменьшить громкость.
- Выполнить кратковременное нажатие кнопки **ВВЕРХ** для переключения на следующую звуковую дорожку.
- Двукратное кратковременное нажатие кнопки **ВНИЗ** приводит к переключению на предыдущую звукозапись или воспроизведению текущей звукозаписи в зависимости от модели мобильного телефона.
- Нажать кнопку **SET** для воспроизведения или остановки звуковой дорожки.



Примечание

На некоторых мобильных телефонах аудиоплеер должен быть запущен до того, как воспроизведение станет возможным. Функцию звукового воспроизведения можно добавить к **Quick Selector 1** или **Quick Selector 2** для простоты эксплуатации.

7.26.3 Подменю «Навигация» (Navigation)



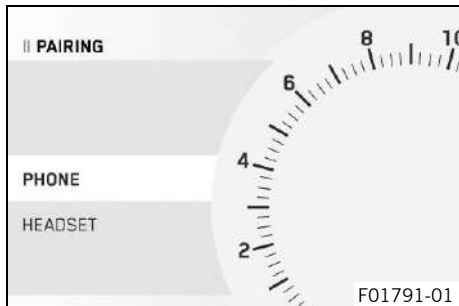
Условие

- Функция **Bluetooth®** активирована.
- Приложение **KTM MY RIDE Navigation** установлено и открыто на соответствующем мобильном телефоне (устройства **Android®** версия 6.0 или выше, устройства iOS – версия 10 или выше).
- Щиток приборов подключен к соответствующему мобильному телефону.
- Функция GPS активирована на подключенном мобильном телефоне.
- Для голосовой навигации: Щиток приборов подключен к соответствующей гарнитуре, и в приложение **KTM MY RIDE Navigation** загружен соответствующий языковой пакет.
 - Если меню закрыто, нажать кнопку **SET**.
 - Нажимать кнопку **ВВЕРХ (UP)** или **ВНИЗ (DOWN)**, пока не появится меню **“KTM MY RIDE”**. Чтобы открыть меню, нажать кнопку **SET**.
 - Нажимать кнопку **ВВЕРХ** или кнопку **ВНИЗ**, пока не появится подменю **“Navigation”**. Чтобы открыть подменю, нажать кнопку **SET**.
 - Активировать позицию меню с помощью кнопки **ВВЕРХ** или **ВНИЗ**.
 - Нажать кнопку **SET** для включения или выключения визуальной навигации.

**Примечание**

Голосовая навигация остается включенной, если она была активирована.

Громкость активированной голосовой навигации соответствует громкости аудиоплеера на мобильном телефоне. Если изменить громкость на мобильном телефоне, изменится и громкость активированной голосовой навигации.

7.26.4 Подменю «Pairing» (Сопряжение)**Условие**

- Мотоцикл неподвижен.
- Функция **Bluetooth®** активирована.
- Если меню закрыто, нажать кнопку **SET**.
- Нажимать кнопку **ВВЕРХ (UP)** или **ВНИЗ (DOWN)**, пока не появится меню **“KTM MY RIDE”**. Чтобы открыть меню, нажать кнопку **SET**.
- Нажимать кнопку **ВВЕРХ** или **ВНИЗ**, пока не появится подменю **“Pairing”**. Чтобы открыть подменю, нажать кнопку **SET**.

Соответствующий мобильный телефон или гарнитура могут быть сопряжены с щитком приборов через **Bluetooth®** в подменю **“Pairing”**.



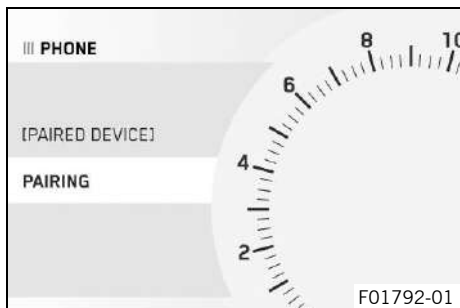
Примечание

Функция **Bluetooth**® может использоваться только вместе с функцией **KTM MY RIDE**.

При включении функции **Bluetooth**® и подключении устройства на дисплее щитка приборов появляется символ **Bluetooth**®.

Не каждый мобильный телефон или гарнитура подходят для сопряжения со щитком приборов.

7.26.5 Подменю «Phone» (Телефон)



Условие

- Мотоцикл неподвижен.
- Функция **Bluetooth** активирована.
- Функция **Bluetooth**® должна быть также активирована в сопрягаемом устройстве.
 - Если меню закрыто, нажать кнопку **SET**.
 - Нажимать кнопку **ВВЕРХ (UP)** или **ВНИЗ (DOWN)**, пока не появится меню **“KTM MY RIDE”**. Чтобы открыть меню, нажать кнопку **SET**.
 - Нажимать кнопку **ВВЕРХ** или **ВНИЗ**, пока не появится подменю **“Pairing”**. Чтобы открыть подменю, нажать кнопку **SET**.
 - Нажимать кнопку **ВВЕРХ** или **ВНИЗ**, пока не появится подменю **“Phone”**. Чтобы открыть подменю, нажать кнопку **SET**.

i **Примечание**

Только один мобильный телефон может устанавливать связь со щитком приборов.

-
- Нажимать кнопку **ВВЕРХ** или **ВНИЗ**, пока не появится подменю **“Pairing”**. Чтобы открыть подменю, нажать кнопку **SET**.
 - Щиток приборов начинает поиск подходящего мобильного телефона. Если поиск прошел успешно, в подменю **“Pairing”** отобразится название мобильного телефона. Нажать кнопку **SET**, чтобы начать сопряжение.

i **Примечание**

Мобильный телефон должен быть виден через **Bluetooth®**, чтобы его можно было найти с помощью щитка приборов.

-
- На щитке приборов появится сообщение о готовности к сопряжению. Сопряжение успешно завершается подтверждением **ключа доступа** на мобильном телефоне и на щитке приборов.



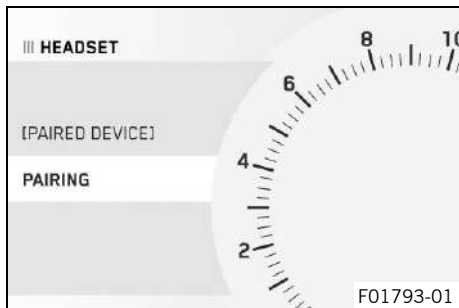
Примечание

После завершения сопряжения в подменю **“Phone”** отобразится имя сопряженного мобильного телефона. Нажимать кнопку **ВВЕРХ** или **ВНИЗ**, пока сопряженное устройство не появится. Сопряженное устройство можно удалить нажатием кнопки **SET**. Не каждый мобильный телефон подходит для сопряжения со щитком приборов.

- Переместить ранее сопряженное устройство в зону действия щитка приборов, когда активна функция **Bluetooth®**.
- ✓ Устройство будет автоматически сопряжено со щитком приборов.
- ✗ Если устройство не будет автоматически сопряжено со щитком приборов по истечении примерно 30 секунд:
 - Перезапустить щиток приборов или повторить процедуру сопряжения.

Соответствующий мобильный телефон может быть сопряжен со щитком приборов в подменю **“Phone”**.

7.26.6 Подменю Headset («Гарнитура»)

**Условие**

- Мотоцикл неподвижен.
 - Функция **Bluetooth®** активирована.
 - Функция **Bluetooth®** должна быть также активирована в сопрягаемом устройстве.
- Если меню закрыто, нажать кнопку **SET**.
 - Нажимать кнопку **ВВЕРХ (UP)** или **ВНИЗ (DOWN)**, пока не появится меню **“KTM MY RIDE”**. Чтобы открыть меню, нажать кнопку **SET**.
 - Нажимать кнопку **ВВЕРХ** или **ВНИЗ**, пока не появится подменю **“Pairing”**. Чтобы открыть подменю, нажать кнопку **SET**.
 - Нажимать кнопку **ВВЕРХ** или **ВНИЗ**, пока не появится подменю **“Headset”**. Чтобы открыть подменю, нажать кнопку **SET**.
 - Нажимать кнопку **ВВЕРХ** или **ВНИЗ**, пока не появится подменю **“Pairing”**. Чтобы открыть подменю, нажать кнопку **SET**.
 - Щиток приборов начинает поиск подходящей гарнитуры. Если поиск прошел успешно, в подменю **“Pairing”** отобразится название гарнитуры. Нажать кнопку **SET**, чтобы выбрать устройство. Нажать кнопку **SET** еще раз для подтверждения пункта подменю **“Confirm”**. На данном этапе сопряжение гарнитуры со щитком приборов завершено.



Примечание

Чтобы гарнитура находилась в режиме сопряжения со щитком приборов, она должна находиться в режиме сопряжения. Необходимо следовать инструкциям, приведенным в руководстве по эксплуатации гарнитуры. После завершения сопряжения название сопряженной гарнитуры отображается в подменю “**Headset**”. Нажимать кнопку **ВВЕРХ** или **ВНИЗ**, пока сопряженное устройство не появится. Сопряженное устройство можно удалить нажатием кнопки **SET**. Не каждая гарнитура подходит для сопряжения со щитком приборов.

- Переместить ранее сопряженное устройство в зону действия щитка приборов, когда активна функция **Bluetooth®**.
- ✓ Устройство будет автоматически сопряжено со щитком приборов.
- ✗ Если устройство не будет автоматически сопряжено со щитком приборов по истечении примерно 30 секунд:
 - Перезапустить щиток приборов или повторить процедуру сопряжения.

Соответствующая гарнитура может быть сопряжена со щитком приборов в подменю “**Headset**”.

7.26.7 Подменю «Telephony» (Телефония)



Условие

- Функция **Bluetooth**® активирована.
- Функция **Bluetooth**® должна быть также активирована в сопрягаемом устройстве.
- Щиток приборов подключен к соответствующему мобильному телефону.
- Щиток приборов подключен к соответствующей гарнитуре.



Предупреждение

Опасность несчастных случаев Слишком высокая громкость наушников отвлекает внимание от движения.

- Необходимо всегда выбирать достаточно низкую громкость наушников, чтобы можно было отчетливо слышать звуковые сигналы.

- Нажать кнопку **SET**, чтобы принять входящий вызов.
- Нажать кнопку **НАЗАД**, чтобы отклонить входящий вызов.
- Нажать и удерживать кнопку **ВВЕРХ**, чтобы увеличить громкость.
- Нажать и удерживать кнопку **ВНИЗ**, чтобы уменьшить громкость.



Примечание

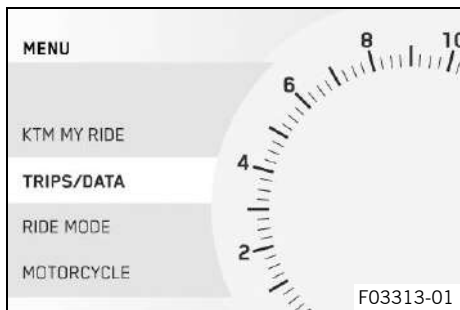
Невозможно изменить громкость звука с помощью комбинированного переключателя у каждого мобильного телефона.

Отображаются длительность звонка и контакт. В зависимости от настроек мобильного телефона контакт отображается по имени.

Входящий вызов отображается в небольшом окне в верхней части дисплея щитка приборов, когда активна функция навигации.

Выполнение навигации в меню невозможно во время активного телефонного разговора.

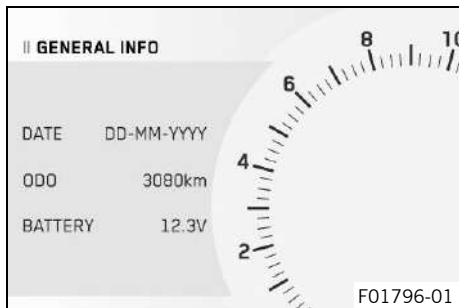
7.26.8 Подменю поездок/данных “Trips/Data”



- Если меню закрыто, нажать кнопку **SET**.
- Нажимать кнопку **ВВЕРХ** или **ВНИЗ**, пока не появится подменю “Trips/Data”. Чтобы открыть меню, нажать кнопку **SET**.

В меню “Trips/Data” можно получить доступ к общей информации.

7.26.9 Подменю общей информации “General Info”



- Если меню закрыто, нажать кнопку **SET**.
- Нажимать кнопку **ВВЕРХ** или **ВНИЗ**, пока не появится подменю “Trips/Data”. Чтобы открыть меню, нажать кнопку **SET**.
- Нажимать кнопку **ВВЕРХ** или **ВНИЗ**, пока не появится подменю “General Info”. Чтобы открыть подменю, нажать кнопку **SET**.

В подменю “General Info” можно осуществлять просмотр даты, общего пройденного пути и значения напряжения аккумулятора 12 В.



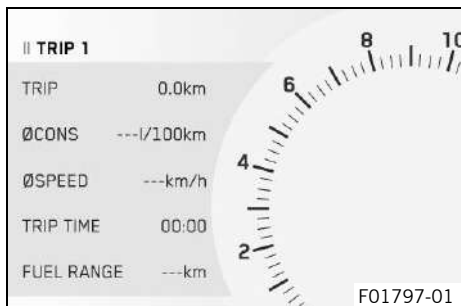
Примечание

Date указывает на дату.

Счетчик “ODO” показывает общий пробег мотоцикла.

Battery указывает на значение напряжения аккумулятора 12 В.

7.26.10 Подменю поездки 1 “Trip 1”



- Если меню закрыто, нажать кнопку **SET**.
- Нажимать кнопку **ВВЕРХ** или **ВНИЗ**, пока не появится подменю “**Trips/Data**”. Чтобы открыть меню, нажать кнопку **SET**.
- Нажимать кнопку **ВВЕРХ** или **ВНИЗ**, пока не появится подменю “**Trip 1**”. Чтобы открыть подменю, нажать кнопку **SET**.

Информацию о **Поездке 1** можно просмотреть в подменю “**Trip 1**”.



Примечание

Trip указывает на пройденное расстояние с момента последнего сброса, напр., расстояние между двумя остановками для дозаправки топливом. Отсчет расстояния ведется до достижения счетчиком значения **9999**.

ØCons указывает на средний расход топлива на основании данных **Trip**.

ØSpeed указывает на среднюю скорость на основании данных **Trip** и **Trip Time**.

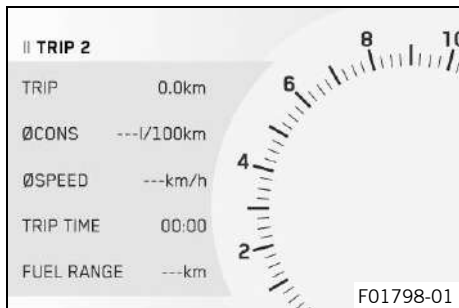
Trip Time указывает на время поездки на основании данных **Trip** и начинает отсчет с момента получения сигнала скорости.

Fuel Range указывает на возможное расстояние, которое можно покрыть с резервом топлива.

Нажать и удерживать кнопку **SET** в течение 3 - 5 секунд.

Проводит к сбросу всех данных в подменю **Trip 1**.

7.26.11 Подменю поездки 2 “Trip 2”



- Если меню закрыто, нажать кнопку **SET**.
- Нажимать кнопку **ВВЕРХ** или **ВНИЗ**, пока не появится подменю “Trips/Data”. Чтобы открыть меню, нажать кнопку **SET**.
- Нажимать кнопку **ВВЕРХ** или **ВНИЗ**, пока не появится подменю “Trip 2”. Чтобы открыть подменю, нажать кнопку **SET**.

Информацию о **Поездке 2** можно просмотреть в подменю “Trip 2”.

i Примечание

Trip указывает на пройденное расстояние с момента последнего сброса, напр., расстояние между двумя остановками для дозаправки топливом. Отсчет расстояния ведется до достижения счетчиком значения **9999**.

ØCons указывает на средний расход топлива на основании данных **Trip**.

ØSpeed указывает на среднюю скорость на основании данных **Trip** и **Trip Time**.

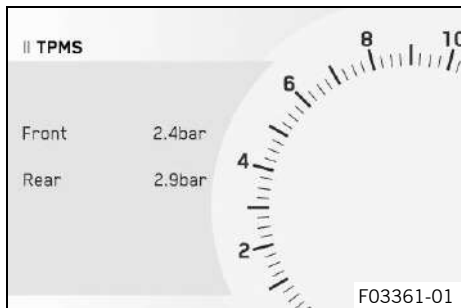
Trip Time указывает на время поездки на основании данных **Trip** и начинает отсчет с момента получения сигнала скорости.

Fuel Range указывает на возможное расстояние, которое можно покрыть с резервом топлива.

Нажать и удерживать кнопку **SET** в течение 3 - 5 секунд.

Проводит к сбросу всех данных в подменю **Trip 2**.

7.26.12 Подменю «TPMS» (опциональная функция)



Условие

- Модель, оснащенная системой контроля давления в шинах.
- Если меню закрыто, нажать кнопку **SET**.
- Нажимать кнопку **ВВЕРХ** или **ВНИЗ**, пока не появится подменю “**Trips/Data**”. Чтобы открыть меню, нажать кнопку **SET**.



Предупреждение

Опасность несчастного случая Наличие системы контроля давления в шинах не устраняет необходимости проверки шин перед поездкой.

Для предотвращения подачи ложных сигналов измерение давления в шинах проводится в течение нескольких минут.

- Проверять давление в шинах перед каждой поездкой.
 - Корректировать давление в шинах, если оно отклоняется от заданного значения.
 - Даже при требуемом значении давления следует немедленно остановить мотоцикл, если имеются признаки потери давления в шинах.
-
- Нажимать кнопку **ВВЕРХ** или **ВНИЗ**, пока не появится подменю “**TPMS**”. Чтобы открыть подменю, нажать кнопку **SET**.

Руководящие указания

Давление в шинах, в незагруженном состоянии / с пассажиром / при полной нагрузке

Передняя: холодная шина	2,4 бар (35 фунт/кв.дюйм)
Задняя: холодная шина	2,9 бар (42 фунт/кв.дюйм)

Значения давления в передней и задней шинах отображаются в подменю “**TPMS**”.

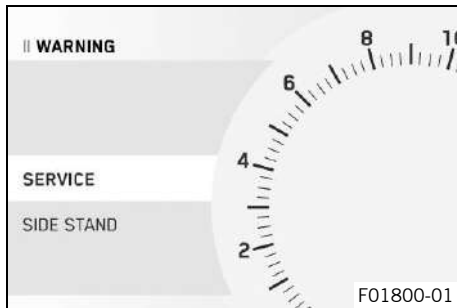


Примечание

Front указывает на давление в передней шине.

Rear указывает на давление в задней шине.

7.26.13 Предупредительное подменю “Warning”



Условие

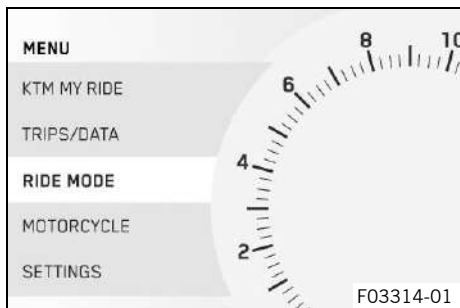
- Наличие сообщения или предупреждения
- Если меню закрыто, нажать кнопку **SET**.
- Нажимать кнопку **ВВЕРХ** или **ВНИЗ**, пока не появится подменю “**Trips/Data**”. Чтобы открыть меню, нажать кнопку **SET**.
- Нажимать кнопку **ВВЕРХ** или **ВНИЗ**, пока не появится подменю “**Warning**”. Чтобы открыть подменю, нажать кнопку **SET**.
- Для перемещения по пунктам меню использовать кнопку **ВВЕРХ** или **ВНИЗ**.



Примечание

Появившиеся предупреждения сохраняются на дисплее до тех пор, пока они не перестанут быть активными.

7.26.14 Меню режима вождения “Ride Mode”



- Если меню закрыто, нажать кнопку **SET**.



Предупреждение

Опасность несчастных случаев Неправильно выбранный режим вождения значительно затрудняет управление транспортным средством.

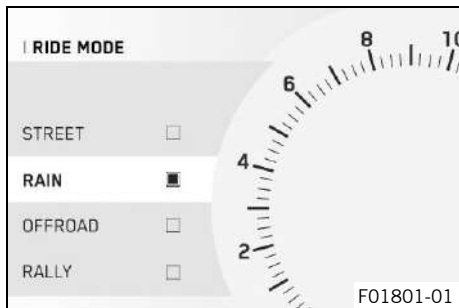
Каждый режим вождения подходит только для определенных условий.

- Всегда следует выбирать режим вождения, соответствующий поверхности, по которой вы едете, погоде и дорожной ситуации.

- Нажимать кнопку **ВВЕРХ** или **ВНИЗ**, пока не появится меню “**Ride Mode**”. Чтобы открыть меню, нажать кнопку **SET**.

В меню “**Ride Mode**” можно настроить режим вождения мотоцикла.

7.26.15 Меню режима вождения “Ride Mode”



Условие

- Аварийный выключатель отключен.
- Функция системы круиз-контроль (опция) отключена.
- Если меню закрыто, нажать кнопку **SET**.
- Нажимать кнопку **ВВЕРХ** или **ВНИЗ**, пока не появится подменю режима вождения “Ride Mode”. Чтобы открыть меню, нажать кнопку **SET**.
- Нажимать кнопку **ВВЕРХ** или **ВНИЗ**, пока на экране не появится подменю “Ride Mode”. Чтобы открыть подменю, нажать кнопку **SET**.
- Активировать позицию меню с помощью кнопки **ВВЕРХ** или **ВНИЗ**.



Предупреждение

Опасность несчастных случаев Неправильно выбранный режим вождения значительно затрудняет управление транспортным средством.

Каждый режим вождения подходит только для определенных условий.

- Всегда следует выбирать режим вождения, соответствующий поверхности, по которой вы едете, погоде и дорожной ситуации.

- Нажать кнопку **SET** для выбора настроек двигателя и антипробуксовочной системы мотоцикла, которые согласованы между собой.

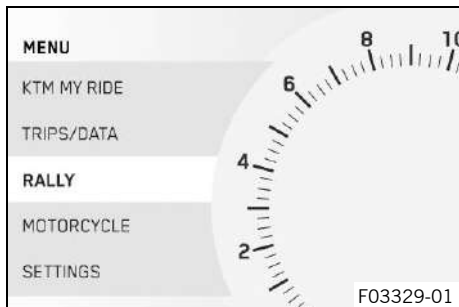
- ✓ STREET (УЛИЧНЫЙ) – двигатель работает на максимуме возможностей со сбалансированным реагированием антипробуксовочной системы; антипробуксовочная система допускает обычную пробуксовку заднего колеса. Режим Anti-Wheelie активен.
- ✓ RAIN (ДОЖДЕВОЙ) – максимальная мощность ограничена для обеспечения лучших ездовых качеств; антипробуксовочная система допускает обычную пробуксовку заднего колеса. Режим Anti-Wheelie активен.
- ✓ OFFROAD (ВНЕДОРОЖНЫЙ) – максимальная мощность ограничена для обеспечения лучших ездовых качеств; антипробуксовочная система допускает сильную пробуксовку заднего колеса. Режим Anti-Wheelie отключен.
- ✓ RALLY (РАЛЛИ) – двигатель работает на максимуме возможностей при максимально прямом реагировании антипробуксовочной системы. можно выполнить индивидуальную настройку антипробуксовочной системы и характеристической карты чувствительности к открытию дроссельной заслонки. Режим Anti-Wheelie отключен.



Примечание

Не открывать дроссельную заслонку во время выбора.

7.26.16 Подменю “Rally” (опция)

**Условие**

- Модель с режимом **RALLY PACK**.
- Режим вождения “**RALLY**” (опция) активирован.
- Если меню закрыто, нажать кнопку **SET**.

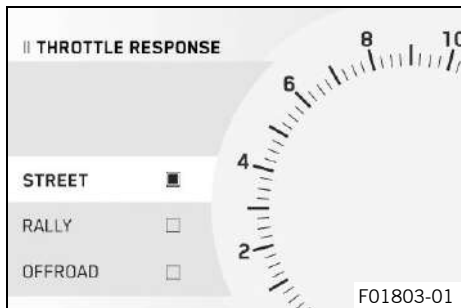
**Предупреждение**

Опасность несчастных случаев Неправильно выбранный режим вождения значительно затрудняет управление транспортным средством.

Каждый режим вождения подходит только для определенных условий.

- Всегда следует выбирать режим вождения, соответствующий поверхности, по которой вы едете, погоде и дорожной ситуации.
-
- Нажимать кнопку **ВВЕРХ** или **ВНИЗ**, пока на дисплее не появится меню “**Rally**”. Чтобы открыть меню, нажать кнопку **SET**.
- В меню “**Rally**” можно выполнить индивидуальные настройки **RALLY PACK**.

7.26.17 Подменю чувствительности к открытию дроссельной заслонки “Throttle Response” (опция)



Условие

- Модель с режимом **RALLY PACK**.
- Режим вождения “**RALLY**” (опция) активирован.
- Если меню закрыто, нажать кнопку **SET**.



Предупреждение

Опасность несчастных случаев Неправильно выбранный режим вождения значительно затрудняет управление транспортным средством.

Каждый режим вождения подходит только для определенных условий.

- Всегда следует выбирать режим вождения, соответствующий поверхности, по которой вы едете, погоде и дорожной ситуации.
- Нажимать кнопку **ВВЕРХ** или **ВНИЗ**, пока на дисплее не появится меню “**Rally**”. Чтобы открыть меню, нажать кнопку **SET**.
- Нажимать кнопку **ВВЕРХ** или **ВНИЗ**, пока не появится подменю “**Throttle Response**”. Чтобы открыть подменю, нажать кнопку **SET**.
- Активировать позицию меню с помощью кнопки **ВВЕРХ** или **ВНИЗ**.
- Характеристическую карту чувствительности к открытию дроссельной заслонки можно отрегулировать при нажатии кнопки **SET**.

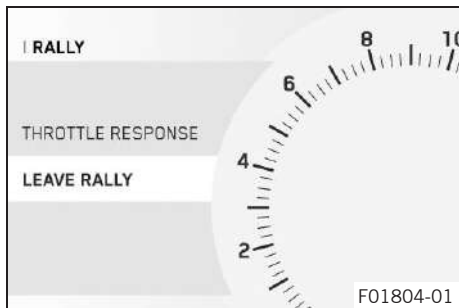
- ✓ Режим STREET – сбалансированное реагирование.
- ✓ Режим RALLY – максимально прямое реагирование.
- ✓ Режим OFFROAD – прямое реагирование.



Примечание

Не открывать дроссельную заслонку во время настройки.

7.26.18 Подменю завершения режима вождения RALLY “Leave Rally” (опция)



Условие

- Модель с режимом **RALLY PACK**.
- Режим вождения “**RALLY**” (опция) активирован.
- Если меню закрыто, нажать кнопку **SET**.



Предупреждение

Опасность несчастных случаев Неправильно выбранный режим вождения значительно затрудняет управление транспортным средством.

Каждый режим вождения подходит только для определенных условий.

- Всегда следует выбирать режим вождения, соответствующий поверхности, по которой вы едете, погоде и дорожной ситуации.

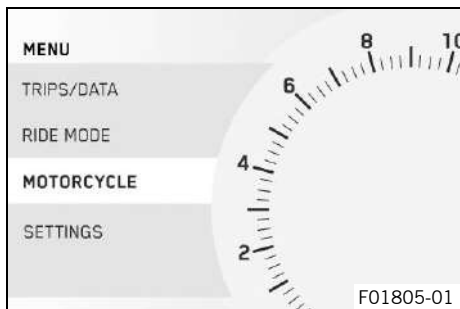
- Нажимать кнопку **ВВЕРХ** или **ВНИЗ**, пока на дисплее не появится меню **“Rally”**. Чтобы открыть меню, нажать кнопку **SET**.
- Нажимать кнопку **ВВЕРХ** или **ВНИЗ**, пока на дисплее не появится меню **“Leave Rally”**. Нажать кнопку **SET** для завершения применения режима вождения **“RALLY”** и автоматического переключения на режим **“STREET”**.



Примечание

Не открывать дроссельную заслонку при отключении режима вождения **“RALLY”**.

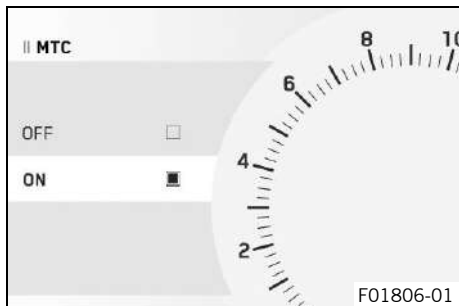
7.26.19 Подменю «Motorcycle» (Мотоцикл)



- Если меню закрыто, нажать кнопку **SET**.
- Нажимать кнопку **ВВЕРХ** или **ВНИЗ**, пока не появится подменю **“Motorcycle”**. Чтобы открыть меню, необходимо нажать кнопку **SET**.

В меню **“Motorcycle”** можно включать или выключать антипробуксовочную систему с функцией определения угла наклона (Motorcycle Traction Control), опцию моторного контроля проскальзывания (Engine Traction Torque Control) (опция) и опцию Quickshifter +. Также можно настроить систему ABS, подогрев ручек и подогрев седла.

7.26.20 Подменю антипробуксовочной системы “MTC”



Условие

- Функция системы круиз-контроль (опция) отключена.
- Если меню закрыто, нажать кнопку **SET**.
- Нажимать кнопку **ВВЕРХ** или кнопку **ВНИЗ**, пока не появится подменю “Motorcycle”. Чтобы открыть меню, необходимо нажать кнопку **SET**.
- Нажимать кнопку **ВВЕРХ** или **ВНИЗ**, пока не появится подменю “MTC”. Чтобы открыть подменю, нажать кнопку **SET**.
- Активировать позицию меню с помощью кнопки **ВВЕРХ** или **ВНИЗ**.
- Включение и выключение антипробуксовочной системы выполняется нажатием кнопки **SET**.



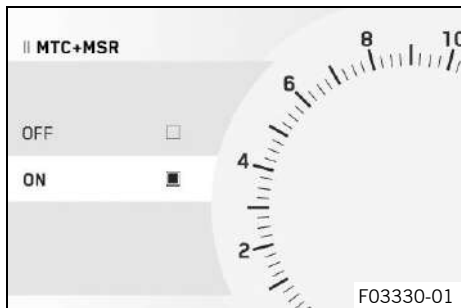
Примечание

Не открывать дроссельную заслонку при включении и выключении антипробуксовочной системы.
 При активации антипробуксовочной системы выполнить кратковременное нажатие кнопки **SET**.
 При выключении антипробуксовочной системы удерживать кнопку **SET** в нажатом положении.
 После включения зажигания антипробуксовочная система снова активируется.

Нажать и удерживать кнопку **SET** в течение 3 - 5 секунд.

Выключение антипробуксовочной системы мотоцикла.

7.26.21 Подменю “MTC+MSR” (опция)



Условие

- Модель с **MTC+MSR**.
- Функция системы круиз-контроль (опция) отключена.
- Если меню закрыто, нажать кнопку **SET**.
- Нажимать кнопку **ВВЕРХ** или кнопку **ВНИЗ**, пока не появится подменю “**Motorcycle**”. Чтобы открыть меню, необходимо нажать кнопку **SET**.
- Нажимать кнопку **ВВЕРХ** или **ВНИЗ**, пока не появится подменю “**MTC+MSR**”. Чтобы открыть меню, нажать кнопку **SET**.
- Активировать позицию меню с помощью кнопки **ВВЕРХ** или **ВНИЗ**.
- Включение и выключение **MTC+MSR** выполняется нажатием кнопки **SET**.



Примечание

Не открывать дроссельную заслонку при включении и выключении антипробуксовочной системы.

При активации антипробуксовочной системы и системы моторного контроля проскальзывания выполнить кратковременное нажатие кнопки **SET**.

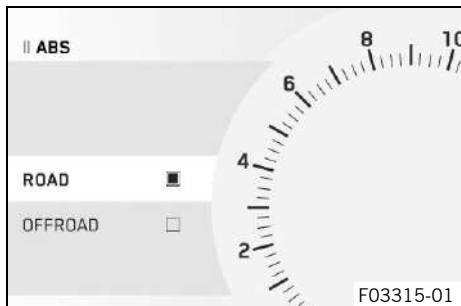
При выключении антипробуксовочной системы и системы моторного контроля проскальзывания удерживать кнопку **SET** в нажатом положении.

Когда активирован режим ABS “**Offroad**”, функция **MSR** (моторного контроля проскальзывания) неактивна.

После включения зажигания антипробуксовочная система и система моторного контроля проскальзывания снова активируются.

<p>Нажать и удерживать кнопку SET в течение 3 - 5 секунд.</p>	<p>Выключение антипробуксовочной системы и системы моторного контроля проскальзывания.</p>
--	--

7.26.22 Подменю “ABS”



- Если меню закрыто, нажать кнопку **SET**.
- Нажимать кнопку **ВВЕРХ** или кнопку **ВНИЗ**, пока не появится подменю “**Motorcycle**”. Чтобы открыть меню, необходимо нажать кнопку **SET**.
- Нажимать кнопку **ВВЕРХ** или **ВНИЗ**, пока не появится подменю “**ABS**”. Чтобы открыть подменю, нажать кнопку **SET**.
- Активировать позицию меню с помощью кнопки **ВВЕРХ** или **ВНИЗ**.



Предупреждение

Опасность несчастных случаев Неправильно выбранный режим вождения значительно затрудняет управление транспортным средством.

Каждый режим ABS подходит только для определенных условий.

- Всегда следует выбирать режим ABS, соответствующий дорожной поверхности.

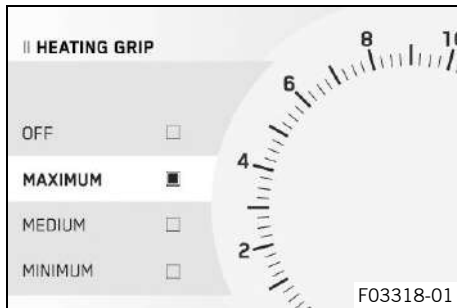
- Нажать кнопку **SET** для выбора необходимого режима “ABS”.



Примечание

Режим “ABS” можно переключать во время поездки.
 Не открывать дроссельную заслонку во время выбора.
 Если активен режим “**Road ABS**”, система ABS контролирует оба колеса.
 Если активирован режим ABS “**Offroad**”, система ABS контролирует только переднее колесо. Заднее колесо не контролируется системой ABS и может быть заблокировано во время тормозных маневров.

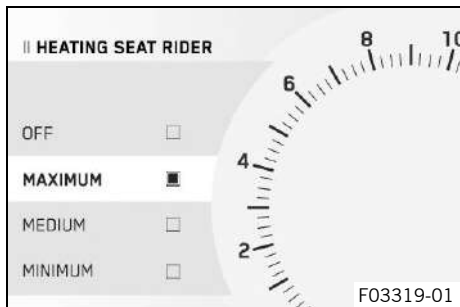
7.26.23 Меню Heating Grip (Подогрев ручек) (опция)



Условие

- Модель с подогревом ручек.
- Меню **Heating Grip** (опция) активировано.
- Если меню закрыто, нажать кнопку **SET**.
- Нажимать кнопку **ВВЕРХ** или кнопку **ВНИЗ**, пока не появится подменю “**Motorcycle**”. Чтобы открыть меню, необходимо нажать кнопку **SET**.
- Нажимать кнопку **ВВЕРХ** или **ВНИЗ**, пока не появится подменю **Heating Grip**. Чтобы открыть меню, нажать кнопку **SET**.
- Активировать позицию меню с помощью кнопки **ВВЕРХ** или **ВНИЗ**.
- Нажимать кнопку **SET** для выбора уровня подогрева или включения/выключения ручки с подогревом.

7.26.24 Меню Heating Seat Rider (Подогрев седла водителя) (опция)



Условие

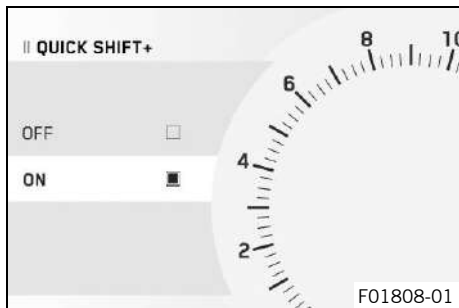
- Модель с подогревом сиденья.
- Меню **Heating Seat Rider (Подогрев седла водителя)** (опция) активировано.
- Меню **Heating Seat Pillion (Подогрев пассажирского сиденья)** (опция) активировано.
 - Если меню закрыто, нажать кнопку **SET**.
 - Нажимать кнопку **ВВЕРХ** или кнопку **ВНИЗ**, пока не появится подменю **“Motorcycle”**. Чтобы открыть меню, необходимо нажать кнопку **SET**.
 - Нажимать кнопку **ВВЕРХ** или **ВНИЗ**, пока не появится подменю **“Heating Seat Rider”**. Чтобы открыть меню, нажать кнопку **SET**.
 - Активировать позицию меню с помощью кнопки **ВВЕРХ** или **ВНИЗ**.
 - Нажимать кнопку **SET** для выбора уровня подогрева или включения/выключения подогрева седла водителя.



Примечание

Уровень подогрева пассажирского сиденья выбирается при помощи переключателя, расположенного рядом с правым поручнем.

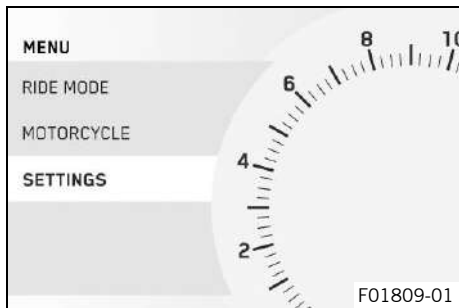
7.26.25 Подменю “Quick Shift+” (опция)



Условие

- Модель с функцией Quickshifter+.
- Если меню закрыто, нажать кнопку **SET**.
- Нажимать кнопку **ВВЕРХ** или кнопку **ВНИЗ**, пока не появится подменю “Motorcycle”. Чтобы открыть меню, необходимо нажать кнопку **SET**.
- Нажимать кнопку **ВВЕРХ** или **ВНИЗ**, пока не появится меню “Quick Shift+”. Чтобы открыть подменю, нажать кнопку **SET**.
- Активировать позицию меню с помощью кнопки **ВВЕРХ** или **ВНИЗ**.
- Нажать кнопку **SET** для включения и выключения кнопки quickshifter + (📖 стр. 162).

7.26.26 Подменю “Settings” (Настройки)

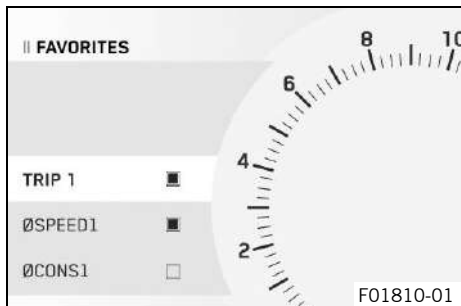


Условие

- Мотоцикл неподвижен.
- Если меню закрыто, нажать кнопку **SET**.
- Нажимать кнопку **ВВЕРХ** или **ВНИЗ**, пока не появится меню “Settings”. Чтобы открыть меню, нажать кнопку **SET**.

В меню “Settings” можно настроить опции быстрого выбора и дисплей щитка приборов. Также можно выполнить настройки единиц изменения или различных значений. В нем также можно активировать или деактивировать некоторые функции.

7.26.27 Меню “Favorites” (Избранное)

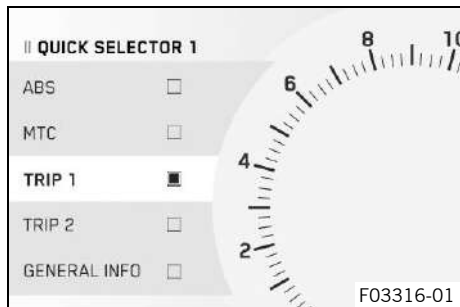


Условие

- Мотоцикл неподвижен.
- Если меню закрыто, нажать кнопку **SET**.
- Нажимать кнопку **ВВЕРХ** или **ВНИЗ**, пока не появится меню **“Settings”**. Чтобы открыть меню, нажать кнопку **SET**.
- Нажать и удерживать кнопку **ВВЕРХ** или **ВНИЗ**, пока не появится меню **“Favorites”**. Чтобы открыть подменю, нажать кнопку **SET**.
- Выполнить доступ к позиции меню с помощью кнопки **ВВЕРХ** или **ВНИЗ** и добавить выбранную информацию к дисплею **SET** с помощью кнопки **Favorites**.

В меню **“Favorites”** можно выбрать до восьми позиций информации.

7.26.28 Подменю “Quick Selector 1”



Условие

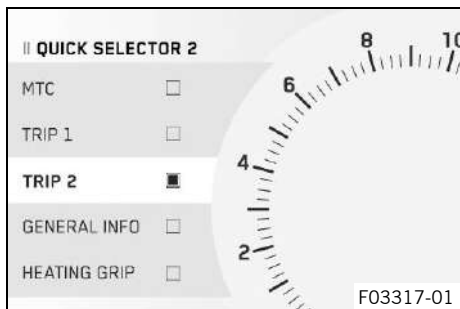
- Мотоцикл неподвижен.
- Если меню закрыто, нажать кнопку **SET**.
- Нажимать кнопку **ВВЕРХ** или **ВНИЗ**, пока не появится меню “**Settings**”. Чтобы открыть меню, нажать кнопку **SET**.
- Нажимать кнопку **ВВЕРХ** или **ВНИЗ**, пока не появится меню “**Quick Selector 1**”. Чтобы открыть меню, нажать кнопку **SET**.
- Активировать позицию меню с помощью кнопки **ВВЕРХ** или **ВНИЗ**.
- Нажать кнопку **SET**, чтобы настроить подменю для прямого набора “**Quick Selector 1**”.



Примечание

Если меню закрыто, откроется подменю, определенное в “**Quick Selector 1**”, при нажатии кнопки **ВВЕРХ**.

7.26.29 Подменю “Quick Selector 2”



Условие

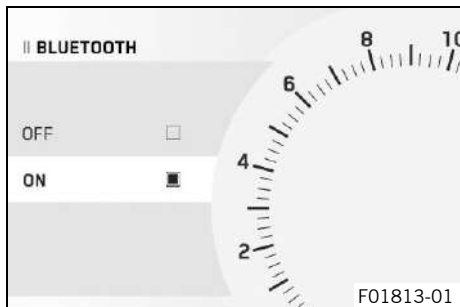
- Мотоцикл неподвижен.
- Если меню закрыто, нажать кнопку **SET**.
- Нажимать кнопку **ВВЕРХ** или **ВНИЗ**, пока не появится меню “**Settings**”. Чтобы открыть меню, нажать кнопку **SET**.
- Нажимать кнопку **ВВЕРХ** или **ВНИЗ**, пока не появится меню “**Quick Selector 2**”. Чтобы открыть меню, нажать кнопку **SET**.
- Активировать позицию меню с помощью кнопки **ВВЕРХ** или **ВНИЗ**.
- Нажать кнопку **SET**, чтобы настроить подменю для прямого набора “**Quick Selector 2**”.



Примечание

Если меню закрыто, откроется подменю, определенное в “**Quick Selector 2**”, при нажатии кнопки **ВНИЗ**.

7.26.30 Подменю “Bluetooth”



Условие

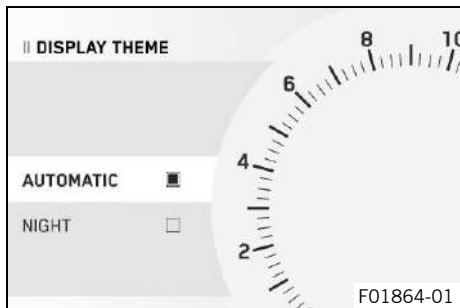
- Мотоцикл неподвижен.
- Если меню закрыто, нажать кнопку **SET**.
- Нажимать кнопку **ВВЕРХ** или **ВНИЗ**, пока не появится меню “**Settings**”. Чтобы открыть меню, нажать кнопку **SET**.
- Нажимать кнопку **ВВЕРХ** или **ВНИЗ**, пока не появится подменю “**Bluetooth**”. Чтобы открыть подменю, нажать кнопку **SET**.
- Активировать позицию меню с помощью кнопки **ВВЕРХ** или **ВНИЗ**.
- Нажать кнопку **SET** для включения или выключения функции **Bluetooth®**.



Примечание

Функция **Bluetooth®** может использоваться только вместе с функцией **KTM MY RIDE**.
 Если устройство было сопряжено через подменю “**Pairing**”, но в настоящее время не подключено, символ **Bluetooth®** будет мигать при включении функции **Bluetooth®**. Символ **Bluetooth®** загорается при подключении устройства.

7.26.31 Подменю темы дисплея “Display Theme”



Условие

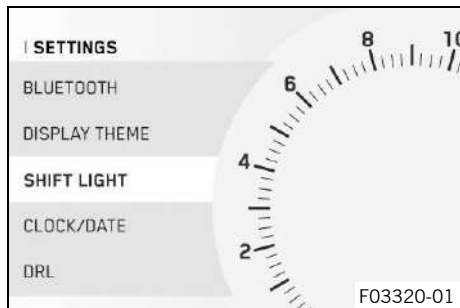
- Мотоцикл неподвижен.
- Если меню закрыто, нажать кнопку **SET**.
- Нажимать кнопку **ВВЕРХ** или **ВНИЗ**, пока не появится меню “**Settings**”. Чтобы открыть меню, нажать кнопку **SET**.
- Нажимать кнопку **ВВЕРХ** или **ВНИЗ**, пока не появится подменю “**Display Theme**”. Чтобы открыть подменю, нажать кнопку **SET**.
- Активировать позицию меню с помощью кнопки **ВВЕРХ** или **ВНИЗ**.
- Нажать кнопку **SET** для настройки автоматического дневного-ночного режима или постоянного ночного режима.



Примечание

В обоих режимах дисплей становится более ярким или снижает свою яркость в зависимости от освещенности окружающей среды.

7.26.32 Подменю предупреждающего индикатора “Shift Light”

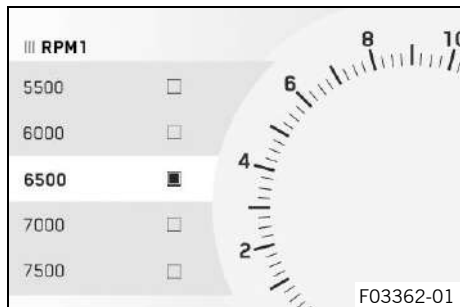


Условие

- Мотоцикл неподвижен.
- **ODO** > 1000 км (621 миля).
- Если меню закрыто, нажать кнопку **SET**.
- Нажимать кнопку **ВВЕРХ** или **ВНИЗ**, пока не появится меню “Settings”. Чтобы открыть меню, нажать кнопку **SET**.
- Нажимать кнопку **ВВЕРХ** или **ВНИЗ**, пока не появится меню “Shift Light”. Чтобы открыть подменю, нажать кнопку **SET**.

В подменю “Shift Light” можно настроить предупреждающий индикатор переключения передач.

7.26.33 Подменю “RPM1”



Условие

- Мотоцикл неподвижен.
- **ODO** > 1000 км (621 миля).
- Если меню закрыто, нажать кнопку **SET**.
- Нажимать кнопку **ВВЕРХ** или **ВНИЗ**, пока не появится меню “Settings”. Чтобы открыть меню, нажать кнопку **SET**.
- Нажимать кнопку **ВВЕРХ** или **ВНИЗ**, пока не появится меню “Shift Light”. Чтобы открыть подменю, нажать кнопку **SET**.
- Нажимать кнопку **ВВЕРХ** или **ВНИЗ**, пока не появится подменю “RPM1”. Чтобы открыть подменю, нажать кнопку **SET**.
- Активировать позицию меню с помощью кнопки **ВВЕРХ** или **ВНИЗ**.

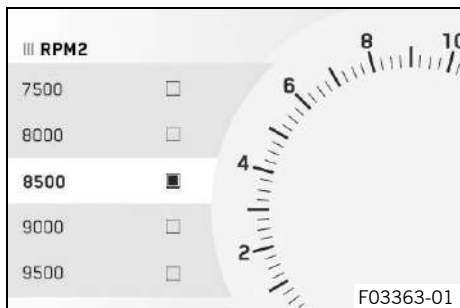
- Настроить значение для “**SET**” нажатием на кнопку **RPM1**.



Примечание

При достижении двигателем заданного значения “**RPM1**” начинает мигать предупреждающий индикатор переключения передач.

7.26.34 Подменю “RPM2”



Условие

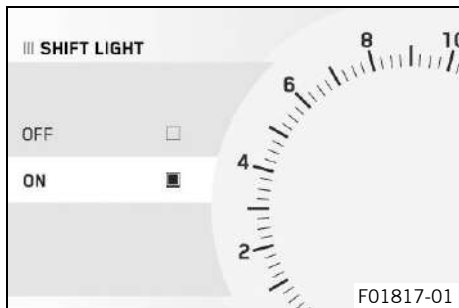
- Мотоцикл неподвижен.
- **ODO** > 1000 км (621 миля).
- Если меню закрыто, нажать кнопку **SET**.
- Нажимать кнопку **ВВЕРХ** или **ВНИЗ**, пока не появится меню “**Settings**”. Чтобы открыть меню, нажать кнопку **SET**.
- Нажимать кнопку **ВВЕРХ** или **ВНИЗ**, пока не появится меню “**Shift Light**”. Чтобы открыть подменю, нажать кнопку **SET**.
- Нажимать кнопку **ВВЕРХ** или **ВНИЗ**, пока не появится меню “**RPM2**”. Чтобы открыть подменю, нажать кнопку **SET**.
- Активировать позицию меню с помощью кнопки **ВВЕРХ** или **ВНИЗ**.
- Настроить значение для “**SET**” нажатием на кнопку **RPM2**.



Примечание

При достижении двигателем заданного значения “**RPM2**” предупреждающий индикатор переключения передач начинает мигать, и цвет изменяется.

7.26.35 Подменю предупреждающего индикатора “Shift Light”



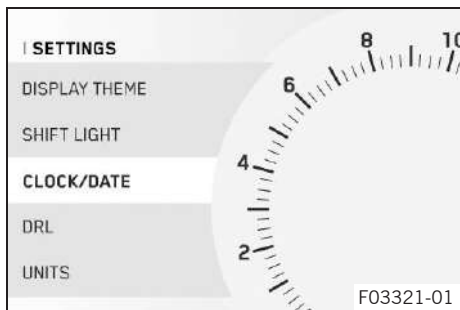
Условие

- Мотоцикл неподвижен.
- **ODO** > 1000 км (621 миля).
- Если меню закрыто, нажать кнопку **SET**.
- Нажимать кнопку **ВВЕРХ** или **ВНИЗ**, пока не появится меню “**Settings**”. Чтобы открыть меню, нажать кнопку **SET**.
- Нажимать кнопку **ВВЕРХ** или **ВНИЗ**, пока не появится меню “**Shift Light**”. Чтобы открыть подменю, нажать кнопку **SET**.
- Нажимать кнопку **ВВЕРХ** или **ВНИЗ**, пока не появится меню “**Shift Light**”. Чтобы открыть подменю, нажать кнопку **SET**.
- Активировать позицию меню с помощью кнопки **ВВЕРХ** или **ВНИЗ**.
- Нажать кнопку **SET** для включения или выключения предупреждающего индикатора переключения передач.

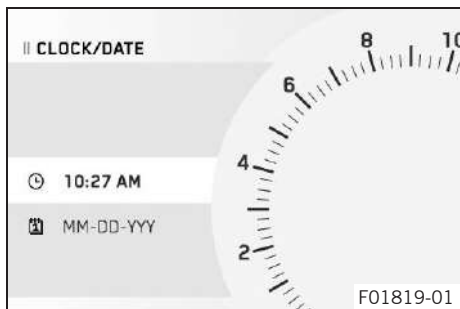
7.26.36 Настройка времени и даты

Условие

Мотоцикл неподвижен.

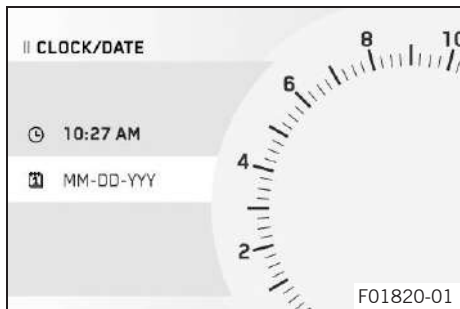


- Если меню закрыто, нажать кнопку **SET**.
- Нажимать кнопку **ВВЕРХ** или **ВНИЗ**, пока не появится подменю **“Settings”**. Чтобы открыть меню, нажать кнопку **SET**.
- Нажимать кнопку **ВВЕРХ** или **ВНИЗ**, пока не появится подменю **“Clock/Date”**. Чтобы открыть подменю, нажать кнопку **SET**.



Настройка часов

- Нажимать кнопку **ВВЕРХ** или кнопку **ВНИЗ**, пока не появится подменю настройки времени..
- Нажать кнопку **SET**.
 - ✓ Значение часа мигает и подчеркнуто.
- Нажимать кнопку **ВВЕРХ** или **ВНИЗ**, пока не будет настроено текущее значение часа.
- Нажать кнопку **SET**.
 - ✓ Значение минут мигает и подчеркнуто.
- Нажимать кнопку **ВВЕРХ** или **ВНИЗ**, пока не будет настроено текущее значение в минутах.
- Нажать кнопку **SET**.
 - ✓ Значение времени сохранено.

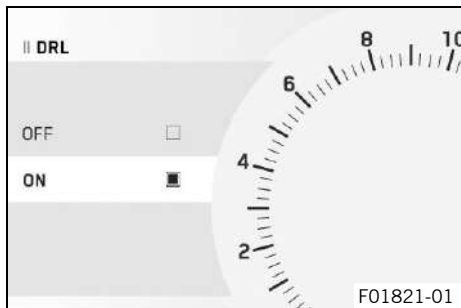


Настройка даты

- Нажимать кнопку **ВВЕРХ** или кнопку **ВНИЗ**, пока не появится подменю настройки даты
- Нажать кнопку **SET**.
 - ✓ Значение дня мигает и подчеркнуто.
- Нажимать кнопку **ВВЕРХ** или **ВНИЗ**, пока не будет настроено текущее значение дня.
- Нажать кнопку **SET**.
 - ✓ Значение месяца мигает и подчеркнуто.
- Нажимать кнопку **ВВЕРХ** или **ВНИЗ**, пока не будет настроено текущее значение месяца.
- Нажать кнопку **SET**.
 - ✓ Значение года мигает и подчеркнуто.
- Нажимать кнопку **ВВЕРХ** или **ВНИЗ**, пока не будет настроено текущее значение года.
- Нажать кнопку **SET**.
 - ✓ Дата сохранена.



7.26.37 Дневные ходовые огни (ДХО)



Условие

- Мотоцикл неподвижен.
- Если меню закрыто, нажать кнопку **SET**.
- Нажимать кнопку **ВВЕРХ** или **ВНИЗ**, пока не появится меню **"Settings"**. Чтобы открыть меню, нажать кнопку **SET**.
- Нажимать кнопку **ВВЕРХ** или **ВНИЗ**, пока не появится подменю **"DRL"**. Чтобы открыть подменю, нажать кнопку **SET**.



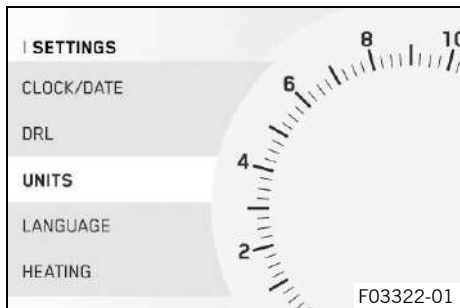
Предупреждение

Опасность несчастного случая В условиях плохой видимости дневные ходовые огни не являются заменой ближнего света. Существует лишь частичная возможность автоматического переключения между дневными ходовыми огнями и ближним светом в условиях плохой видимости, вызванной туманом, снегом или дождем.

- Всегда следует проверять, соответствующий ли тип освещения выбран.
- При необходимости перед поездкой или во время остановки можно с помощью меню отключить дневные ходовые огни, чтобы всегда включался ближний свет.
- Следует соблюдать законодательные требования, касающиеся использования фар дневного света.

- Активировать позицию меню с помощью кнопки **ВВЕРХ** или **ВНИЗ**.
- Нажать кнопку **SET** для включения или выключения дневных ходовых огней.

7.26.38 Подменю настройки единиц измерения “Units”

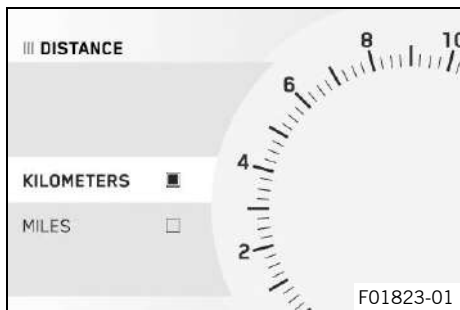


Условие

- Мотоцикл неподвижен.
- Если меню закрыто, нажать кнопку **SET**.
- Нажимать кнопку **ВВЕРХ** или **ВНИЗ**, пока не появится меню “Settings”. Чтобы открыть меню, нажать кнопку **SET**.
- Нажимать кнопку **ВВЕРХ** или **ВНИЗ**, пока не появится меню “Units”. Чтобы открыть подменю, нажать кнопку **SET**.

Подменю “Units” позволяет выполнять настройки единиц измерения или различных значений.

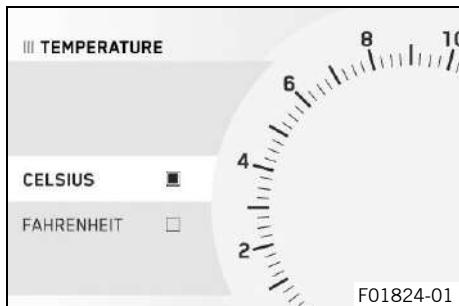
7.26.39 Подменю настройки единиц измерения расстояния “Distance”



Условие

- Мотоцикл неподвижен.
- Если меню закрыто, нажать кнопку **SET**.
- Нажимать кнопку **ВВЕРХ** или **ВНИЗ**, пока не появится меню “Settings”. Чтобы открыть меню, нажать кнопку **SET**.
- Нажимать кнопку **ВВЕРХ** или **ВНИЗ**, пока не появится меню “Units”. Чтобы открыть подменю, нажать кнопку **SET**.
- Нажимать кнопку **ВВЕРХ** или **ВНИЗ**, пока не появится меню “Distance”. Чтобы открыть подменю, нажать кнопку **SET**.
- Активировать выбранный пункт кнопкой **ВВЕРХ** или **ВНИЗ**.
- Нажать кнопку **SET** для подтверждения необходимой единицы измерения.

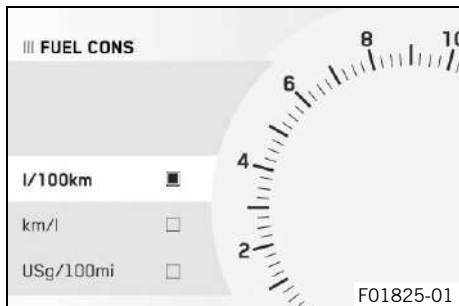
7.26.40 Подменю настройки единиц измерения температуры “Temperature”



Условие

- Мотоцикл неподвижен.
- Если меню закрыто, нажать кнопку **SET**.
- Нажимать кнопку **ВВЕРХ** или **ВНИЗ**, пока не появится меню “**Settings**”. Чтобы открыть меню, нажать кнопку **SET**.
- Нажимать кнопку **ВВЕРХ** или **ВНИЗ**, пока не появится меню “**Units**”. Чтобы открыть подменю, нажать кнопку **SET**.
- Нажимать кнопку **ВВЕРХ** или **ВНИЗ**, пока не появится меню “**Temperature**”. Чтобы открыть подменю, нажать кнопку **SET**.
- Активировать выбранный пункт кнопкой **ВВЕРХ** или **ВНИЗ**.
- Нажать кнопку **SET** для подтверждения необходимой единицы измерения.

7.26.41 Подменю настройки единиц измерения расхода топлива “Fuel Cons”

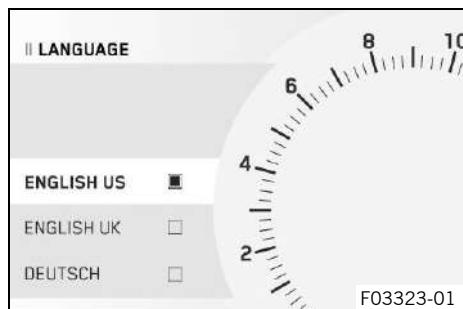


Условие

- Мотоцикл неподвижен.
- Если меню закрыто, нажать кнопку **SET**.
- Нажимать кнопку **ВВЕРХ** или **ВНИЗ**, пока не появится меню “**Settings**”. Чтобы открыть меню, нажать кнопку **SET**.
- Нажимать кнопку **ВВЕРХ** или **ВНИЗ**, пока не появится меню “**Units**”. Чтобы открыть подменю, нажать кнопку **SET**.
- Нажимать кнопку **ВВЕРХ** или **ВНИЗ**, пока не появится подменю “**Fuel Cons**”. Чтобы открыть подменю, нажать кнопку **SET**.

- Активировать выбранный пункт кнопкой **ВВЕРХ** или **ВНИЗ**.
- Нажать кнопку **SET** для подтверждения необходимой единицы измерения.

7.26.42 Подменю настройки языка “Language”



Условие

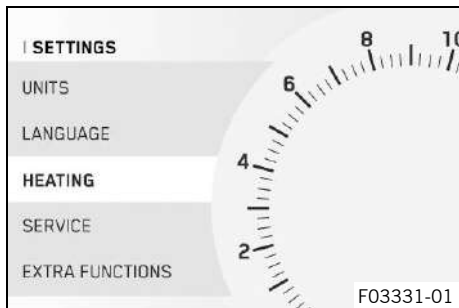
- Мотоцикл неподвижен.
- Если меню закрыто, нажать кнопку **SET**.
- Нажимать кнопку **ВВЕРХ** или **ВНИЗ**, пока не появится меню **“Settings”**. Чтобы открыть меню, нажать кнопку **SET**.
- Нажать и удерживать кнопку **ВВЕРХ** или **ВНИЗ**, пока не появится меню **“Language”**. Чтобы открыть подменю, нажать кнопку **SET**.
- Активировать позицию меню с помощью кнопки **ВВЕРХ** или **ВНИЗ**.
- Нажать кнопку **SET** для подтверждения выбранного языка.



Примечание

(английский [американский или британский], немецкий, итальянский, французский или испанский).

7.26.43 Подменю Heating (Подогрев) (опция)



Условие

- Мотоцикл неподвижен.
- Если меню закрыто, нажать кнопку **SET**.
- Нажимать кнопку **ВВЕРХ** или **ВНИЗ**, пока не появится меню **“Settings”**. Чтобы открыть меню, нажать кнопку **SET**.
- Нажимать кнопку **ВВЕРХ** или **ВНИЗ**, пока не появится подменю **“Heating”**. Чтобы открыть подменю, нажать кнопку **SET**.

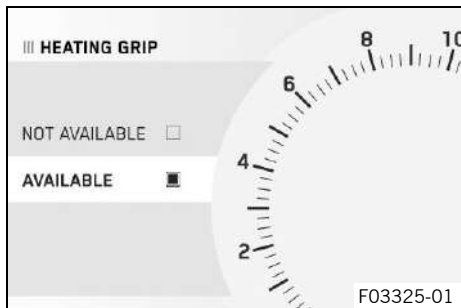
Подогрев ручек, седла водителя и пассажирского сиденья можно настроить в подменю **“Heating”**.



Примечание

В подменю **“Heating”** меню **“Settings”** можно настроить только отображение функций **Heating Grip (Подогрев ручек)** и **Heating Seat (Подогрев седла)** в меню **“Motorcycle”**.

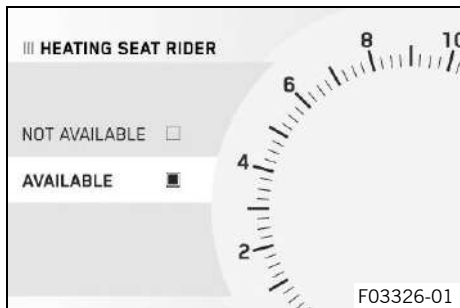
7.26.44 Меню Heating Grip (Подогрев ручек) (опция)



Условие

- Модель с подогревом ручек.
- Мотоцикл неподвижен.
- Если меню закрыто, нажать кнопку **SET**.
- Нажимать кнопку **ВВЕРХ** или **ВНИЗ**, пока не появится меню **“Settings”**. Чтобы открыть меню, нажать кнопку **SET**.
- Нажимать кнопку **ВВЕРХ** или **ВНИЗ**, пока не появится подменю **“Heating”**. Чтобы открыть подменю, нажать кнопку **SET**.
- Нажимать кнопку **ВВЕРХ** или **ВНИЗ**, пока не появится подменю **“Heating Grip”**. Чтобы открыть подменю, нажать кнопку **SET**.
- Активировать позицию меню с помощью кнопки **ВВЕРХ** или **ВНИЗ**.
- Нажать кнопку **SET** для включения или выключения подогрева ручек.

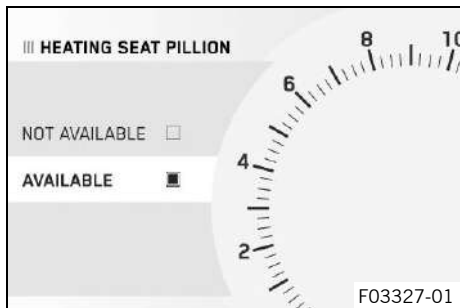
7.26.45 Подменю Heating Seat Rider (Подогрев седла водителя) (опция)



Условие

- Модель с подогревом сиденья.
- Мотоцикл неподвижен.
- Если меню закрыто, нажать кнопку **SET**.
- Нажимать кнопку **ВВЕРХ** или **ВНИЗ**, пока не появится меню **“Settings”**. Чтобы открыть меню, нажать кнопку **SET**.
- Нажимать кнопку **ВВЕРХ** или **ВНИЗ**, пока не появится подменю **“Heating”**. Чтобы открыть подменю, нажать кнопку **SET**.
- Нажимать кнопку **ВВЕРХ** или **ВНИЗ**, пока не появится подменю **“Heating Seat Rider”**. Чтобы открыть подменю, нажать кнопку **SET**.
- Активировать позицию меню с помощью кнопки **ВВЕРХ** или **ВНИЗ**.
- Нажать кнопку **SET** для включения или выключения подогрева сиденья водителя.

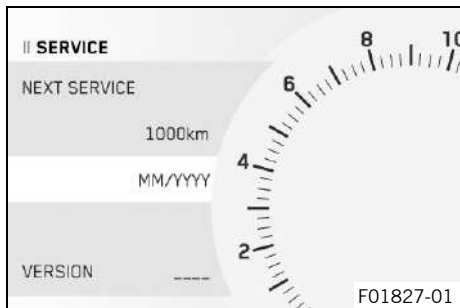
7.26.46 Подменю “Heating Seat Pillion” (Подогрев пассажирского сиденья) (опция)



Условие

- Модель с подогревом сиденья.
- Мотоцикл неподвижен.
- Если меню закрыто, нажать кнопку **SET**.
- Нажимать кнопку **ВВЕРХ** или **ВНИЗ**, пока не появится меню **“Settings”**. Чтобы открыть меню, нажать кнопку **SET**.
- Нажимать кнопку **ВВЕРХ** или **ВНИЗ**, пока не появится подменю **“Heating”**. Чтобы открыть подменю, нажать кнопку **SET**.
- Нажимать кнопку **ВВЕРХ** или **ВНИЗ**, пока не появится подменю **“Heating Seat Pillion”**. Чтобы открыть подменю, нажать кнопку **SET**.
- Активировать позицию меню с помощью кнопки **ВВЕРХ** или **ВНИЗ**.
- Нажать кнопку **SET** для включения или выключения подогрева пассажирского сиденья.

7.26.47 Подменю “Service” (Обслуживание)



Условие

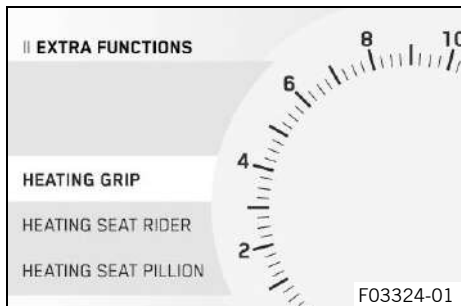
- Мотоцикл неподвижен.
- Если меню закрыто, нажать кнопку **SET**.
- Нажимать кнопку **ВВЕРХ** или **ВНИЗ**, пока не появится меню “**Settings**”. Чтобы открыть меню, нажать кнопку **SET**.
- Нажимать кнопку **ВВЕРХ** или **ВНИЗ**, пока не появится меню “**Service**”. Чтобы открыть подменю, нажать кнопку **SET**.
- Использовать кнопки **ВВЕРХ** или **ВНИЗ** для навигации по информации.



Примечание

Отображаются оставшийся километраж/время до наступления даты следующего обслуживания и версия установленного программного обеспечения.

7.26.48 Подменю дополнительных функций “Extra Functions”



Условие

- Мотоцикл неподвижен.
- Мотоцикл оснащен опциональной дополнительной функцией.
- Если меню закрыто, нажать кнопку **SET**.
- Нажимать кнопку **ВВЕРХ** или **ВНИЗ**, пока не появится меню “**Settings**”. Чтобы открыть меню, нажать кнопку **SET**.
- Нажимать кнопку **ВВЕРХ** или **ВНИЗ**, пока не появится подменю “**Extra Functions**”. Чтобы открыть подменю, нажать кнопку **SET**.
- Использовать кнопку **ВВЕРХ** или **ВНИЗ** для навигации по дополнительным функциям.



Примечание

Опциональные дополнительные функции внесены в перечень.

Текущая версия каталога запчастей **KTM PowerParts** и доступное ПО для данного транспортного средства представлена на веб-сайте KTM.

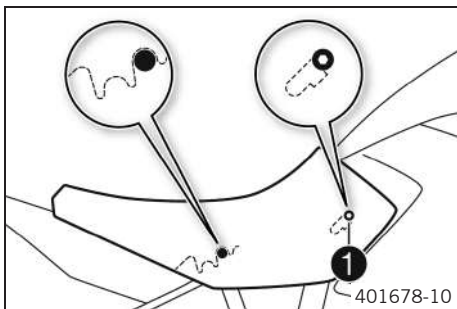
8.1 Установка переднего сиденья водителя

Подготовительные работы

- Снять пассажирское сиденье. (📖 стр. 189)
- Снять переднее сиденье водителя. (📖 стр. 190)

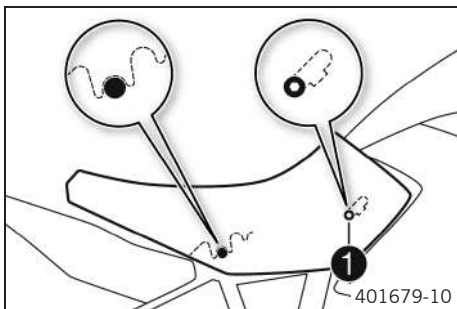
Вариант 1

- Прикрепить переднее сиденье водителя к топливному баку с помощью прорезей **1**. Опустить сиденье, одновременно сдвигая его вперед.



Вариант 2

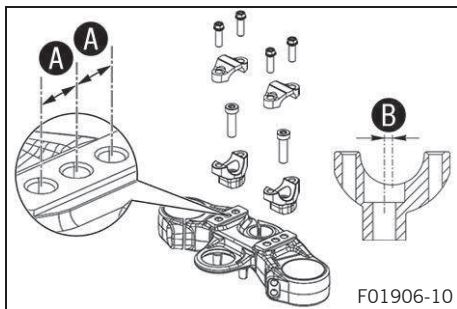
- Прикрепить переднее сиденье водителя к топливному баку с помощью прорезей **1**. Приподнять сиденье, одновременно сдвигая его вперед.
- В конце проверить правильность установки переднего сиденья водителя.



Заключительные работы

- Установить пассажирское сиденье. (📖 стр. 190)

8.2 Положение руля



На верхней траверсе расположены три отверстия на расстоянии **A** друг от друга.

Отверстия на опоре руля расположены на расстоянии **B** от центра.

Расстояние между отверстиями A	15 мм (0,59 дюйма)
Расстояние между отверстиями B	3,5 мм (0,138 дюйма)

Руль можно установить в шести различных положения. Таким образом можно подобрать наиболее удобное для водителя положение руля.

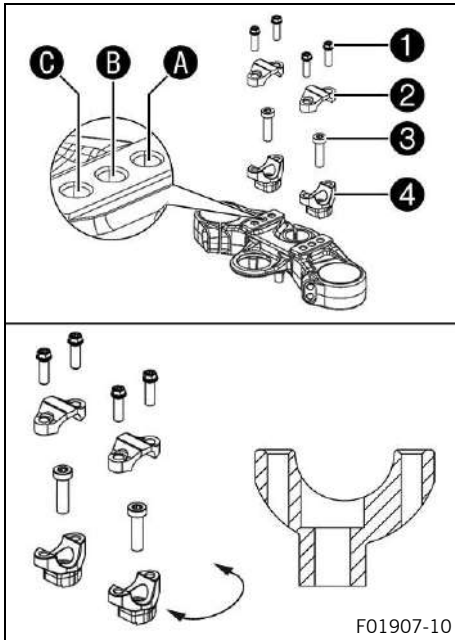
8.3 Регулировка положения руля ↴



Предупреждение

Опасность несчастного случая Отремонтированный руль создает риск для безопасности. Сгибание или разгибание руля приводит к усталости материала и, как следствие, к поломке руля.

- Следует всегда производить замену руля, если он был поврежден или согнут.



- Вывинтить винты **1**. Снять зажимы руля **2**. Расположить руль таким образом, чтобы получить доступ к винтам **3**.

i **Примечание**

Накрыть компоненты, чтобы защитить их от повреждений. Не сгибать кабели и трубки.

- Вывернуть винты **3**. Снять зажимы руля **4**.
- Переместить опоры руля в требуемое положение **B**, **A** или **C**. Выполнить установку и затянуть винты **3**.

Руководящие указания

Установить левую и правую опоры руля в одинаковом положении.

Винт опоры руля	M10	45 Нм (33,2 фнт.фт) Loctite®243™
-----------------	-----	--

- Установить руль.

i **Примечание**

Убедиться, что тросы и провода расположены правильно.

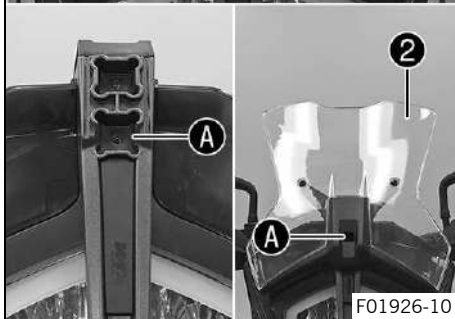
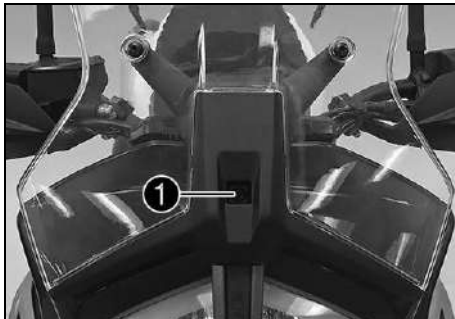
- Установить зажимы руля. Установить винты **1** и равномерно затянуть.

Руководящие указания

Винт зажима руля	M8	20 Нм (14,8 фнт.фт)
------------------	----	---------------------



8.4 Регулировка положения ветрового стекла

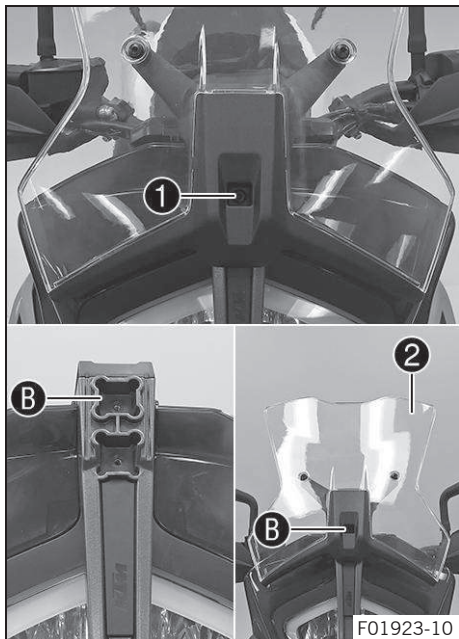


Вариант 1

- Вывинтить винт **1** и снять ветровое стекло **2**.
- Расположить ветровое стекло **2** в нижнем углублении **A**.
- Установить и затянуть винт **1**.

Руководящие указания

Остальные винты, шасси	M5	5 Нм (3,7 фнт.фт)
------------------------	----	-------------------



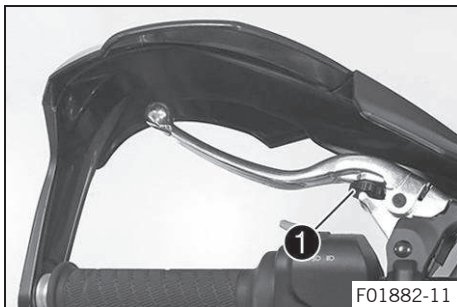
Вариант 2

- Вывинтить винт 1 и снять ветровое стекло 2.
- Расположить ветровое стекло 2 в нижнем углублении B.
- Установить и затянуть винт 1.

Руководящие указания

Остальные винты, шасси	M5	5 Нм (3,7 фнт.фт)
------------------------	----	-------------------

8.5 Регулировка основного положения рычага сцепления



- Нажать рычаг сцепления вперед.
- Выполнить регулировку исходного положения рычага сцепления по размеру руки путем поворота регулировочного винта ①.



Примечание

Для уменьшения расстояния между рычагом сцепления и рулем – повернуть регулировочный винт по часовой стрелке. Для увеличения расстояния между рычагом сцепления и рулем – повернуть регулировочный винт против часовой стрелки.

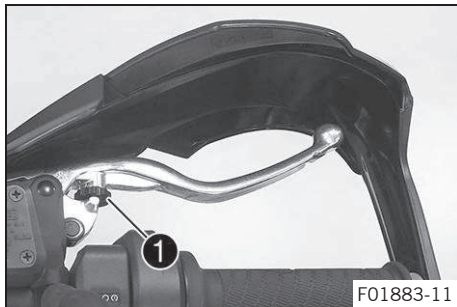
Диапазон регулировки ограничен.

Поворачивать регулировочный винт следует только рукой, не прилагая усилия.

Нельзя выполнять регулировку во время движения.



8.6 Регулировка исходного положения рычага ручного тормоза



- Нажать рычаг ручного тормоза вперед.
- Отрегулировать исходное положение рычага ручного тормоза по размеру руки путем поворота регулировочного винта 1.



Примечание

Для уменьшения расстояния между рычагом ручного тормоза и рулем – повернуть регулировочный винт по часовой стрелке.

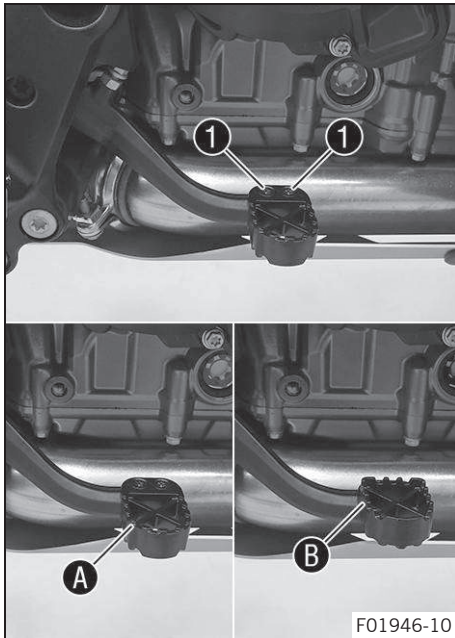
Для увеличения расстояния между рычагом ручного тормоза и рулем – повернуть регулировочный винт против часовой стрелки.

Диапазон регулировки ограничен.

Поворачивать регулировочный винт следует только рукой, не прилагая усилия.

Нельзя выполнять регулировку во время движения.

8.7 Регулировка упора педали ножного тормоза



- Отвернуть винт 1 и снять упор педали ножного тормоза.
- Переместить упор педали ножного тормоза в требуемое положение А или В. Установить и затянуть винты 1.

Руководящие указания

Гайка, упор педали ножного тормоза	M5	10 Нм (7,4 фнт.фт) Loctite®243™
---------------------------------------	----	---



8.8 Регулировка основного положения педали ножного тормоза ↗

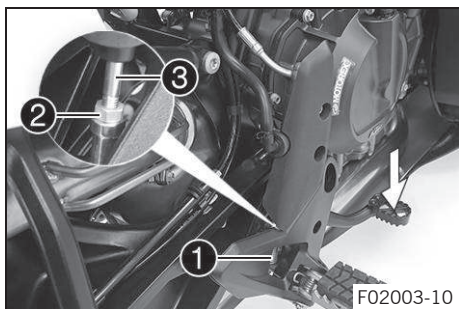


Предупреждение

Опасность несчастного случая Отказ тормозной системы в результате перегрева.

В случае отсутствия свободного хода на педали ножного тормоза в контуре заднего тормоза накапливается давление.

- Выполнить установку свободного хода на педали ножного тормоза в соответствии со спецификацией.



- Отсоединить пружину ①.
- Ослабить гайку ②.



Рекомендация

Нажать на педаль ножного тормоза для облегчения выполнения операции.

- Повернуть шток ③, чтобы установить базовое положение педали ножного тормоза.

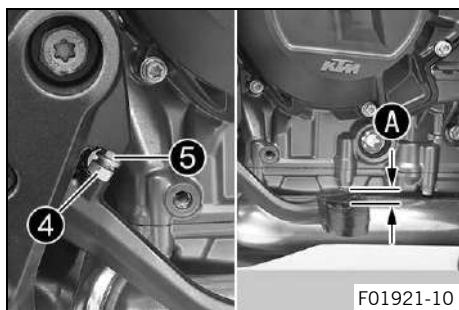


Примечание

Диапазон регулировки ограничен.

Винт следует ввинтить в шаровой шарнир не менее чем на пять оборотов. Вкручивание штока в шаровое соединение регулирует педаль ногого тормоза по направлению вниз.

Вывинчивание штока из шарового соединения регулирует педаль ногого тормоза по направлению вверх.



- Ослабить гайку ④ и затягивать винт ⑤ до тех пор, пока не будет достигнут свободный ход А. Если необходимо, отрегулировать исходное положение рычага ногого тормоза.

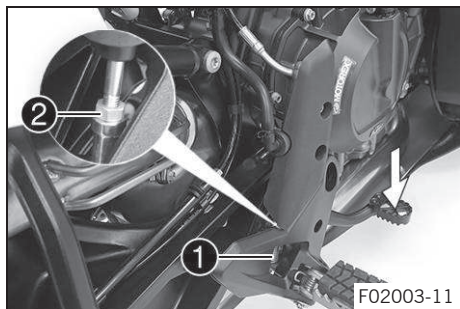
Руководящие указания

Свободный ход педали ногого тормоза	от 3 до 5 мм (от 0,12 до 0,2 дюйма)
-------------------------------------	-------------------------------------

- Удерживая винт ⑤, затянуть гайку ④.

Руководящие указания

Остальные гайки, шасси	M6	10 Нм (7,4 фнт.фт)
------------------------	----	--------------------



- Затянуть гайку ②.

Руководящие указания

Гайка, шарнирное соединение, рычаг ногого тормоза	M6	6 Нм (4,4 фнт.фт)
---	----	-------------------



Рекомендация

Нажать на педаль ногого тормоза для облегчения выполнения операции.

- Подсоединить пружину ①.

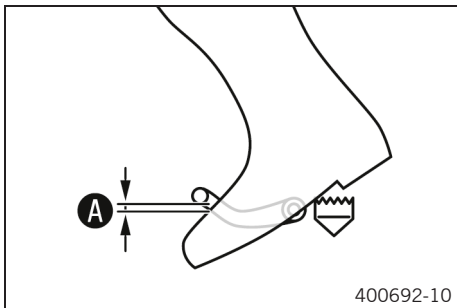
8.9 Проверка исходного положения рычага переключения передач



Примечание

Во время езды, когда рычаг переключения передач находится в исходном положении, он не должен касаться обуви водителя.

Если рычаг переключения передач постоянно касается обуви, трансмиссия будет подвергаться чрезмерной нагрузке, что может привести к отказу системы quickshifter + (опция).



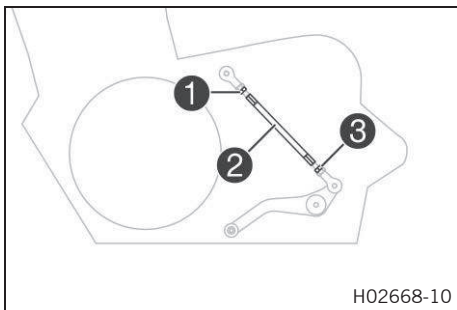
- Сесть на мотоцикл в положение вождения и определить расстояние **A** между верхним краем обуви и рычагом переключения передач.

Зазор между рычагом переключения передач и верхним краем обуви

от 10 до 20 мм (0,39- 0,79 дюйма)

- » Если расстояние не соответствует норме:
 - Отрегулировать исходное положение рычага переключения передач. 🗨️ (стр. 151)

8.10 Регулировка исходного положения рычага переключения передач 🗨️



- Ослабить гайку **1**, удерживая резьбовой стержень **2**.
- Ослабить гайку **3**, удерживая резьбовой стержень **2**.

i Примечание
Гайка **3** имеет левостороннюю резьбу.

- Повернуть резьбовой стержень **2**, чтобы отрегулировать рычаг переключения передач.

i Примечание
Диапазон регулировки ограничен.
Рычаг переключения передач не должен соприкасаться с любыми другими компонентами мотоцикла во время переключения передачи.

- Затянуть гайку ③, удерживая резьбовой стержень ②.

Руководящие указания

Гайка, стержень переключения передач	M6LN	6 Нм (4,4 фнт.фт)
---	------	-------------------

- Затянуть гайку ①, удерживая резьбовой стержень ②.

Руководящие указания

Гайка, стержень переключения передач	M6	6 Нм (4,4 фнт.фт)
---	----	-------------------



9.1 Рекомендации по подготовке к первому использованию



Опасность

Опасность несчастного случая Водитель, не способный осуществлять управление мотоциклом, представляет опасность как для самого себя, так и для других лиц.

- Запрещается эксплуатировать транспортное средство под воздействием алкоголя, наркотиков или лекарственных препаратов.
- Запрещается эксплуатировать транспортное средство лицам с нарушениями физического или психического здоровья.



Предупреждение

Риск получения травм Управление мотоциклом без защитного снаряжения или низкое качество средств безопасности существенно повышают риск получения травм.

- Надевать защитную одежду (шлем, ботинки, перчатки, брюки и куртку с защитными элементами) каждый раз, когда вы эксплуатируете транспортное средство.
- Снаряжение мотоциклиста должно быть исправным и соответствовать действующим требованиям ПДД.



Предупреждение

Опасность падения Установка колес с разными протекторами шин затрудняет управляемость мотоцикла. Установка колес с разными протекторами шин значительно ухудшает управляемость.

- Для обеспечения нормальной управляемости мотоцикла на него следует устанавливать колеса с одинаковыми протекторами шин.



Предупреждение

Опасность несчастного случая Плохая управляемость мотоцикла в связи с использованием не рекомендованных или не одобренных производителем колес и шин.

- Следует использовать только шины и колеса, одобренные KTM и имеющие соответствующий индекс скорости.



Предупреждение

Опасность несчастных случаев Снижение сцепления с дорогой у новых шин.

Контактная поверхность новых шин не имеет требуемой шероховатости.

- Необходимо обкатать новые шины путем вождения мотоцикла на умеренных скоростях с чередованием углов наклона.

Стадия обкатки

200 км (124 мили)



Предупреждение

Опасность несчастного случая Отказ тормозной системы в результате перегрева.

Если рычаг ножного тормоза не опущен, осуществляется постоянное давление на тормозные колодки.

- Если тормоз не используется, следует снять ногу с педали ножного тормоза.



Примечание

При эксплуатации мотоцикла следует помнить о том, что шум работающего двигателя может мешать другим людям.

- Новый мотоцикл должен пройти подготовку перед доставкой в авторизованном сервисном центре KTM.
 - ✓ Необходимо получить на руки акт приёма-передачи при получении мотоцикла.
- Перед первым выездом необходимо внимательно изучить руководство по эксплуатации мотоцикла.
- Следует ознакомиться с расположением и функциями органов управления.
- Отрегулировать исходное положение рычага сцепления. (📖 стр. 145)
- Отрегулировать исходное положение рычага ручного тормоза. (📖 стр. 146)
- Отрегулировать исходное положение рычага ножного тормоза. 🦶 (📖 стр. 148)

- Следует потренироваться в управлении мотоциклом на подходящем участке земли, прежде чем отправляться в длительную поездку. Также следует попробовать поехать как можно медленнее, чтобы лучше почувствовать мотоцикл.
- При движении на мотоцикле следует крепко держать руль обеими руками; ноги при этом должны находиться на подножках.
- Выполнить обкатку двигателя. (📖 стр. 155)



9.2 Обкатка двигателя

- В период обкатки не допускать превышения установленных характеристик двигателя.

Руководящие указания

Максимальная скорость двигателя	
В течение первых 1 000 км (620 миль)	6 500 оборотов в минуту
После первых 1 000 км (620 миль)	9 800 оборотов в минуту

- Необходимо избегать полного открытия дроссельной заслонки!



Примечание

Если максимальная частота вращения двигателя превышена перед первым техобслуживанием, мигает предупреждающий индикатор переключения передач.



9.3 Нагрузка на транспортное средство



Предупреждение

Опасность несчастных случаев Общий вес и нагрузки на оси влияют на управляемость мотоцикла.

Общий вес включает в себя: мотоцикл в рабочем состоянии с полным баком, водителя и пассажира в защитном снаряжении и шлеме, багаж.

- Не превышать максимальный допустимый вес и нагрузки на оси.



Предупреждение

Опасность несчастных случаев Ухудшение характеристики управляемости из-за неправильной установки кофров или бакового рюкзака-контейнера.

- Устанавливать и крепить кофр и баковый рюкзак-контейнер следует в соответствии с инструкциями производителя.



Предупреждение

Опасность несчастных случаев При наличии багажа управляемость мотоцикла на высокой скорости изменяется.

- Скорость должна соответствовать перевозимому грузу.
- При наличии загруженных кофров и прочего багажа ехать следует более медленно.

Максимальная скорость при перевозке багажа 150 км/ч (93,2 миль/ч)



Предупреждение

Опасность несчастных случаев В случае перегрузки система крепления багажа может выйти из строя.

- Перед установкой кофров следует ознакомиться с требованиями производителя относительно максимальной нагрузки.



Предупреждение

Опасность несчастных случаев Ухудшение видимости из-за съехавшего багажа.

Если задний габаритный фонарь будет закрыт, мотоцикл будет плохо виден участникам движения, едущим позади него, особенно в темноте.

- Поэтому периодически следует проверять крепление багажа.



Предупреждение

Опасность несчастных случаев Изменение характеристики управляемости и увеличение тормозного пути из-за большой загрузки.

- Скорость должна соответствовать перевозимому грузу.



Предупреждение

Опасность несчастных случаев Ухудшение характеристики управляемости из-за съехавшего багажа.

- Поэтому периодически следует проверять крепление багажа.



Предупреждение

Опасность пожара Горячая выхлопная система может прожечь багаж.

- Багаж следует крепить таким образом, чтобы горячая выхлопная система не могла его прожечь или опалить.

-
- При перевозке багажа следует убедиться, что он надежно закреплен как можно ближе к центру мотоцикла и что вес распределяется ровно между передним и задним колесами.
 - Не превышать максимальный допустимый вес и нагрузки на оси.
-

9 ПОДГОТОВКА К ЭКСПЛУАТАЦИИ

Руководящие указания

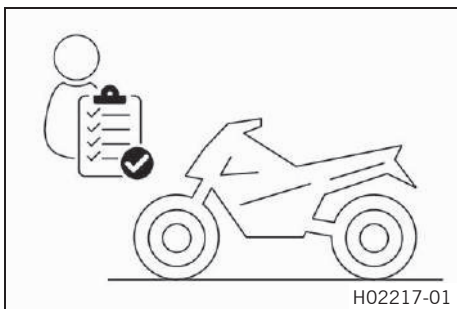
Максимально допустимый общий вес	450 кг (992 фунта)
Максимально допустимая нагрузка на переднюю ось	175 кг (386 фунтов)
Максимально допустимая нагрузка на заднюю ось	275 кг (606 фунтов)

10.1 Проверки и уход за транспортным средством при подготовке к эксплуатации



Примечание

Каждый раз перед использованием мотоцикла необходимо проверить его состояние и пригодность к эксплуатации. Следует убедиться, что эксплуатируемое транспортное средство находится в безупречном техническом состоянии.



- Проверить уровень моторного масла. (📖 стр. 303)
- Проверить уровень жидкости в контуре переднего тормоза. (📖 стр. 237)
- Проверить уровень жидкости в контуре заднего тормоза. (📖 стр. 243)
- Осмотреть колодки переднего тормоза. (📖 стр. 241)
- Проверить задние тормозные колодки. (📖 стр. 247)
- Проверить работоспособность тормозной системы.
- Проверить уровень охлаждающей жидкости в уравнительном резервуаре. (📖 стр. 295)
- Осмотреть цепь на наличие загрязнения. (📖 стр. 192)
- Проверить натяжение цепи. (📖 стр. 194)
- Осмотреть шины. (📖 стр. 262)
- Проверить давление воздуха в шинах. (📖 стр. 264)
- Проверить настройки всех органов управления и убедиться в плавности их хода.
- Проверить работоспособность электрической системы.
- Убедиться в том, что багаж надлежащим образом закреплён.
- Сесть на мотоцикл и проверить регулировку зеркала заднего вида.
- Проверить уровень топлива.



10.2 Запуск двигателя



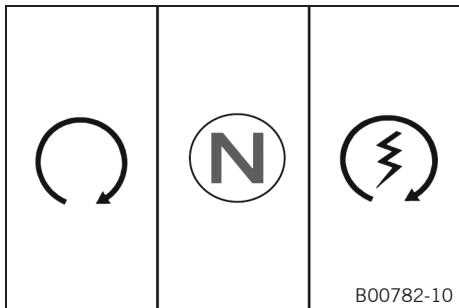
Опасность

- Опасность отравления** Выхлопные газы ядовиты, и их вдыхание может привести к потере сознания и/или смерти.
- При работающем двигателе всегда следует проверять, имеется ли достаточная вентиляция.
 - Не запускать и не эксплуатировать двигатель в закрытом пространстве без наличия эффективной системы вытяжки отработавших газов.

Примечание

Повреждение двигателя Работа непрогретого двигателя на высоких оборотах значительно сокращает срок его службы.

- Разогреть двигатель всегда необходимо на низких оборотах.



- Снять мотоцикл с боковой подставки и сесть на мотоцикл.
- Убедиться, что кнопка запуска/аварийный выключатель зажигания находится в среднем положении
- Включить зажигание, повернув ключ зажигания в положение
- ✓ После включения зажигания в течение примерно двух секунд будет слышен звук работающего топливного насоса. В это же время выполняется функциональная проверка щитка приборов.
- ✓ После пуска загорается и гаснет предупреждающая индикаторная лампа антиблокировочной тормозной системы.
- Переключиться на нейтральную передачу! **N**.
- ✓ Загорается зеленая индикаторная лампа холостых оборотов **N**.

- Нажать кнопку запуска/перевести аварийный выключатель зажигания в нижнее положение (Ⓢ).



Примечание

Не нажимать кнопку запуска/не переводить аварийный выключатель зажигания в нижнее положение (Ⓢ), пока не будет завершена проверка функционирования щитка приборов. Не открывать дроссельную заслонку.

Нажать кнопку запуска/перевести аварийный выключатель зажигания в нижнее положение (Ⓢ) максимум на 5 секунд. Подождать не менее 5 секунд перед следующей попыткой.

Этот мотоцикл оснащен системой безопасного запуска.

Двигатель можно запустить, только если включена нейтральная передача или если выжать рычаг сцепления при включенной передаче. Если переключить передачу и отпустить рычаг сцепления при откинутой боковой подставке, двигатель заглохнет.

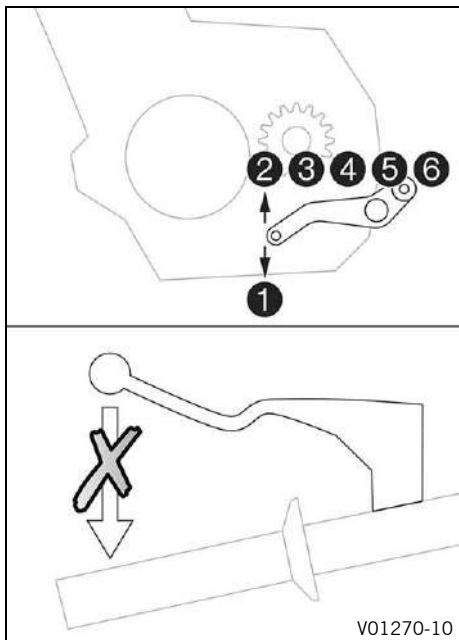


10.3 Начало движения

- Выжать рычаг сцепления, включить первую передачу, медленно отпустить рычаг сцепления, одновременно плавно открывая дроссельную заслонку.



10.4 Система Quickshifter + (опция)



Если активирована система быстрого переключения передач **Quickshifter +**, водитель может переключать передачу вверх под нагрузкой и вниз, не выжимая сцепление.

Поскольку отсутствует необходимость закрывать дроссельную заслонку, становится возможным непрерываемое переключение передач.

Система quickshifter +, определив на основе положения вала переключения передач необходимость переключения передачи, посылает соответствующий сигнал в устройство управления двигателем.

Если система quickshifter + деактивирована на щитке приборов, то при каждом переключении передачи приходится, как обычно, выжимать сцепление.

10.5 Переключение передач, движение



Предупреждение

Опасность несчастных случаев Вероятность потери контроля над транспортным средством при резком изменении нагрузки.

- Избегать резких изменений нагрузки и внезапного торможения.
- Регулировать скорость движения в зависимости от дорожных условий.



Предупреждение

Опасность несчастных случаев При понижении передачи на высоких оборотах может произойти блокировка заднего колеса и торможение двигателем.

- Не переходить на пониженные передачи при высоких оборотах, так как при этом происходит торможение двигателем.



Предупреждение

Опасность несчастных случаев Неправильное положение ключа зажигания приводит к возникновению неисправности.

- Нельзя изменять положение ключа зажигания во время движения.



Предупреждение

Опасность несчастных случаев Выполнение регулировки мотоцикла отвлекает водителя от ситуации на дороге.

- Любую регулировку следует выполнять, когда транспортное средство неподвижно.



Предупреждение

Риск травмы Пассажир может упасть с мотоцикла, если совершает действия, нарушающие безопасность.

- Пассажир должен правильно сидеть на пассажирском сиденье, держась за водителя или за поручни, его ступни должны находиться на пассажирских подножках.
- Необходимо учитывать требования закона вашей страны относительно минимального возраста пассажиров.



Предупреждение

Опасность несчастных случаев Рискованный стиль езды представляет серьезную опасность.

- Необходимо соблюдать правила дорожного движения, быть внимательным и предусмотрительным. Это поможет своевременно заметить возможные источники опасности.



Предупреждение

Опасность несчастного случая Снижение сцепления с дорогой у холодных шин.

- Во время каждой поездки первые километры необходимо проезжать, соблюдая осторожность, на средней скорости, пока шины не разогреются до рабочей температуры.



Предупреждение

Опасность несчастных случаев Снижение сцепления с дорогой у новых шин.

Контактная поверхность новых шин не имеет требуемой шероховатости.

- Необходимо обкатать новые шины путем вождения мотоцикла на умеренных скоростях с чередованием углов наклона.

Стадия обкатки

200 км (124 мили)



Предупреждение

Опасность несчастных случаев Общий вес и нагрузки на оси влияют на управляемость мотоцикла.

Общий вес включает в себя: мотоцикл в рабочем состоянии с полным баком, водителя и пассажира в защитном снаряжении и шлеме, багаж.

- Не превышать максимальный допустимый вес и нагрузки на оси.



Предупреждение

Опасность несчастных случаев Ухудшение характеристики управляемости из-за съехавшего багажа.

- Поэтому периодически следует проверять крепление багажа.



Предупреждение

Опасность несчастного случая Падение может привести к более серьезному повреждению мотоцикла, чем может показаться на первый взгляд.

- При подготовке транспортного средства к эксплуатации после падения необходимо провести обычную проверку мотоцикла.

Примечание

Повреждение двигателя Нефильтрованный впускной воздух оказывает отрицательное воздействие на срок службы двигателя.

При отсутствии воздушного фильтра пыль и грязь могут попасть в двигатель.

- Не эксплуатировать мотоцикл без воздушного фильтра.

Примечание

Отказ двигателя Повреждение двигателя из-за перегрева.

- Если появилось предупреждение о недопустимой температуре охлаждающей жидкости, необходимо немедленно остановиться и не подвергать опасности себя и других участников дорожного движения.
- Необходимо дождаться остывания двигателя и элементов системы охлаждения.
- Когда двигатель остынет, следует проверить уровень охладителя и, при необходимости, долить жидкость.

Примечание

Повреждение трансмиссии Неправильное использование системы quickshifter+ приводит к повреждению трансмиссии.

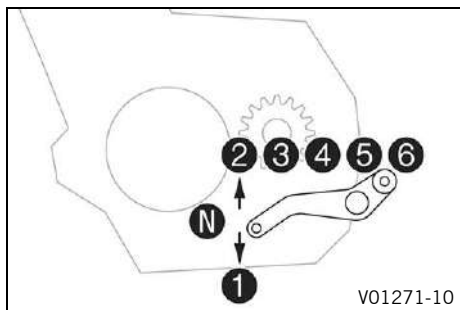
Система quickshifter+ может использоваться, только если данная функция активирована на щитке приборов. Функция quickshifter+ не активна, если выжат рычаг сцепления.

- Использовать систему quickshifter+ только в указанном допустимом диапазоне скоростей.



Примечание

Если во время езды возникают необычные шумы, следует немедленно остановиться (не подвергая опасности себя или других участников дорожного движения), заглушить двигатель и обратиться в авторизованный сервисный центр KTM.






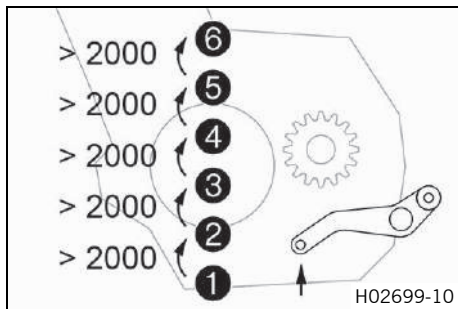
- Если позволяют условия (уклон, дорожная ситуация и т. д.), можно переключиться на более высокую передачу.
- Для этого следует отпустить дроссель, одновременно выжимая рычаг сцепления, переключиться на следующую передачу, отпустить сцепление и открыть дроссель.



Примечание

На рисунке показаны положения шести передних передач. Нейтральная передача или передача холостого хода находится между первой и второй передачами. Первая передача используется для начала движения или езды по крутым склонам. Рабочая температура достигнута, если на индикаторе температуры горят 5 сегментов.

- После достижения максимальной скорости посредством полного открытия ручки газа следует повернуть дроссель обратно в положение открытия на $\frac{3}{4}$. Это приведет к снижению оборотов, однако расход топлива будет значительно меньше.
- Разгоняться следует только до скорости, соответствующей дорожной поверхности и погодным условиям. На поворотах не рекомендуется переключать передачи, а разгоняться следует очень осторожно.
- Для переключения на более низкую передачу следует, при необходимости, притормозить, одновременно закрывая дроссельную заслонку.
- Выжать рычаг сцепления и переключиться на более низкую передачу, медленно отпустить рычаг сцепления и открыть дроссельную заслонку или выполнить повторное переключение.
- Если двигатель заглох (например, на перекрестке), следует просто потянуть рычаг сцепления и установить аварийный выключатель зажигания/кнопку электрического стартера в нижнее положение (Ⓢ). Запрещается устанавливать трансмиссию в нейтральное положение.
- Двигатель должен быть заглушен, если он работает на режиме малого газа или если мотоцикл не будет использоваться в течение длительного времени.
- Если во время движения загорается индикатор давления масла , необходимо немедленно остановиться и заглушить двигатель. Следует обратиться в авторизованный сервисный центр КТМ.
- Если во время движения загорается индикатор неисправности , следует как можно скорее обратиться в авторизованный сервисный центр КТМ.
- Если во время движения загорается общий предупреждающий индикатор , то на дисплее будет отображаться соответствующее сообщение.



Примечание

Особо важные сообщения сохраняются в меню «Предупреждение».

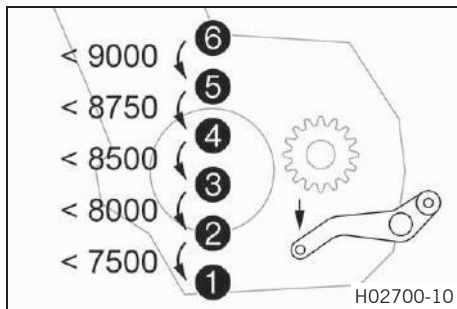
- Появление индикатора обледенения на приборном щитке указывает на вероятность обледенения дороги. Следует отрегулировать скорость мотоцикла применительно к дорожным условиям.
- Если на щитке приборов включена система quickshifter ± (опция), можно перейти на повышающую передачу в указанном диапазоне скоростей без применения рычага сцепления.



Примечание

На рисунке показана минимальная скорость двигателя перед переходом на повышающую передачу в оборотах в минуту.

Быстро потянуть рычаг переключения передач назад до упора, не изменяя положения ручки газа.



- Если на щитке приборов включена система quickshifter + (опция), можно перейти на понижающую передачу в указанном диапазоне скоростей без применения рычага сцепления.

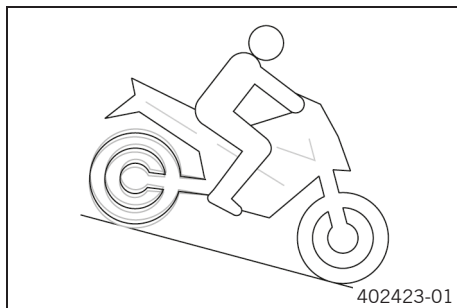


Примечание

На рисунке показана максимальная скорость двигателя перед переходом на понижающую передачу в оборотах в минуту.

Нажать на рычаг переключения передач назад до упора, не изменяя положения ручки газа.

10.6 MSR (опция)



MSR – это опциональная вспомогательная функция управления двигателем.

Если эффект торможения двигателем слишком велик, **MSR** предотвращает блокировку заднего колеса или скольжение в наклонном положении.

Для предотвращения проскальзывания заднего колеса **MSR** открывает дроссельную заслонку лишь настолько, насколько это необходимо.

Функция **MSR** применяется в том случае, если недостаток сцепления колес с поверхностью дороги не позволяет воспользоваться традиционным «проскальзывающим» сцеплением.

Для дальнейшего повышения безопасности движения предусмотрена зависимость **MSR** от наклона транспортного средства.



Примечание

Когда активирован режим ABS “**Offroad**”, функция **MSR** (моторного контроля проскальзывания) неактивна.

10.7 Торможение



Предупреждение

Опасность несчастного случая Влага и загрязнения приводят к снижению эффективности торможения.

- Для очистки и просушки тормозных колодок и тормозных дисков следует несколько раз на малой скорости привести в действие тормоза.



Предупреждение

Опасность несчастного случая Слабое действие переднего или заднего тормоза приводит к снижению эффективности торможения.

- Осмотреть элементы тормозной системы; не эксплуатировать мотоцикл до выявления и устранения неполадок (В этом случае рекомендуется обратиться в авторизованный сервисный центр KTM.)



Предупреждение

Опасность несчастного случая Отказ тормозной системы в результате перегрева.

Если рычаг ножного тормоза не опущен, осуществляется постоянное давление на тормозные колодки.

- Если тормоз не используется, следует снять ногу с педали ножного тормоза.



Предупреждение

Опасность несчастного случая При повышении общей загрузки тормозной путь мотоцикла увеличивается.

- При перевозке пассажира и багажа следует соблюдать более длинную тормозную дистанцию, чем при движении на незагруженном мотоцикле.



Предупреждение

Опасность несчастного случая Соль на дорогах снижает эффективность торможения.

- Для удаления соли с тормозных колодок и тормозных дисков следует несколько раз на малой скорости привести в действие тормоза.



Предупреждение

Опасность несчастного случая В определенных ситуациях при использовании ABS тормозной путь увеличивается.

- Следует применять тормоза в соответствии с ситуацией движения и состоянием дорожной поверхности.



Предупреждение

Опасность несчастного случая При очень резком торможении колеса могут заблокироваться. Для эффективного торможения система ABS должна быть включена.

- Следите, чтобы ABS находилась во включенном состоянии, чтобы воспользоваться преимуществами ее защитного действия.



Предупреждение

Опасность несчастного случая Заднее колесо может заблокироваться из-за тормозного действия двигателя.

- При экстренном торможении, а также торможении с полным включением тормозов и на скользкой поверхности необходимо выжать рычаг сцепления.



Предупреждение

Опасность несчастного случая Средства оказания помощи при вождении могут снизить вероятность падения только в пределах существующих физических ограничений.

Не всегда можно предотвратить опрокидывание мотоцикла в экстремальных ситуациях вождения (например, при загрузке багажа с высоким центром тяжести, изменении дорожных условий, на крутых спусках, при резком торможении без выключения сцепления).

- Водитель должен адаптировать свой стиль вождения под дорожные условия и собственные навыки.

-
- При торможении необходимо отпустить дроссельную заслонку, одновременно нажав на передний и задний тормоза.
-



Примечание

Если активирована система ABS, можно достичь максимальной эффективности торможения, не заблокировав колеса, даже на поверхностях с плохим сцеплением, например, песчаных, мокрых или скользких.



Предупреждение

Опасность несчастного случая Максимально возможное время задержки уменьшается при преодолении виражей или движении по поверхности с боковым уклоном.

- Если возможно, следует завершать торможение перед входом в поворот.

- Следует всегда завершать торможение перед входом в поворот. Необходимо перейти на пониженную передачу, соответствующую скорости движения.
- Необходимо использовать эффект торможения двигателем при движении вниз по длинному уклону. Для этого необходимо переключиться вниз на одну или две передачи, не допуская превышения оборотов двигателя. Это позволит тормозить гораздо реже и избежать перегрева тормозов.

10.8 Остановка, парковка



Предупреждение

Риск травмирования Использование мотоцикла лицами, не имеющими на это разрешения, представляет опасность как для них самих, так и для окружающих.

- Не оставлять без присмотра мотоцикл с включенным двигателем.
- Принять меры безопасности, направленные на предотвращение угона.
- Если вы оставляете мотоцикл без присмотра, следует заблокировать рулевую колонку и вынуть ключ зажигания.

**Предупреждение**

Опасность ожогов Некоторые компоненты транспортного средства очень сильно нагреваются во время работы.

- Запрещается касаться горячих компонентов, таких как выхлопная система, радиатор, двигатель, амортизатор и тормозная система до того, как они остынут.
- Дать этим компонентам остыть перед началом любых работ с мотоциклом.

Примечание

Существенное повреждение Нарушение правил парковки может привести к повреждению мотоцикла.

Крупное повреждение может произойти при скатывании или опрокидывании транспортного средства.

Парковочные элементы мотоцикла рассчитаны только на его собственный вес.

- Следует выбирать для парковки ровные площадки с твердым покрытием.
- Нельзя садиться на мотоцикл, если он опирается на подставку.

Примечание

Опасность возгорания Горячие части мотоцикла создают опасность возникновения пожара и взрыва.



- Запрещается парковать транспортное средство рядом с легковоспламеняющимися или взрывоопасными материалами.
- Прежде чем закрывать мотоцикл покрытием, необходимо дать ему остыть.

- Затормозить мотоцикл.
- Переключиться на нейтральную передачу **N**.
- Отключить зажигание, повернув ключ зажигания в положение



Примечание

Если двигатель остановлен с помощью аварийного выключателя зажигания, но зажигание остается включенным посредством ключа, питание подается на большинство потребителей энергии, и аккумулятор 12 В разряжается. Поэтому зажигание следует всегда выключать ключом – аварийный выключатель предназначен только для экстренной остановки двигателя.

- Припарковать мотоцикл на твердой поверхности.
- Ногой выдвинуть боковую подставку вперед настолько, насколько возможно, и опереть мотоцикл на нее.
- Заблокировать рулевую колонку поворотом руля влево до упора, нажатием ключа зажигания в положение  и поворотом его в положение . Чтобы облегчить разблокирование рулевой колонки, необходимо немного повернуть руль влево и вправо. Извлечь ключ зажигания.

10.9 Транспортировка

Примечание

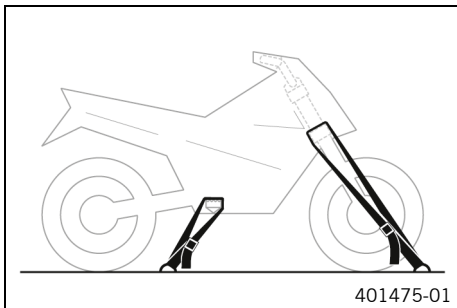
Опасность повреждения Припаркованный мотоцикл может покатиться или опрокинуться.

- Следует выбирать для парковки ровные площадки с твердым покрытием.

Примечание

Опасность возгорания Горячие части мотоцикла создают опасность возникновения пожара и взрыва.

- Запрещается парковать транспортное средство рядом с легковоспламеняющимися или взрывоопасными материалами.
- Прежде чем закрывать мотоцикл покрытием, необходимо дать ему остыть.



- Выключить двигатель.
- Использовать натяжные ремни или другие подходящие устройства для фиксации мотоцикла и предотвращения происшествий и опрокидывания.

10.10 Заправка топливом



Опасность

Опасность возгорания Топливо крайне огнеопасно.

При нагревании топливо расширяется и в случае переполнения бака может вылиться из него.

- Запрещается заправка транспортного средства вблизи источников открытого пламени или во время курения.
- Выключить двигатель для заправки.
- Нельзя допускать пролива топлива, особенно его попадания на горячие части мотоцикла.
- Необходимо немедленно вытереть пролившееся топливо.
- Соблюдать технические требования, относящиеся к заправке топливом.



Предупреждение

Опасность отравления Топливо ядовито и опасно для здоровья.

- Избегать попадания топлива на кожу, в глаза и на одежду.
- При попадании топлива в желудочно-кишечный тракт немедленно обратиться за медицинской помощью.
- Не вдыхать пары топлива.
- При попадании топлива на кожу промыть пораженный участок большим количеством воды.
- При попадании топлива в глаза их следует немедленно промыть водой и обратиться за медицинской помощью.
- Одежду, на которую попало топливо, следует сменить.

Примечание

Существенное повреждение При использовании горючего ненадлежащего качества топливный фильтр быстро засоряется.

В некоторых странах и регионах качество и чистота топлива могут не соответствовать международным стандартам. Это обстоятельство может послужить причиной возникновения проблем в работе топливной системы.

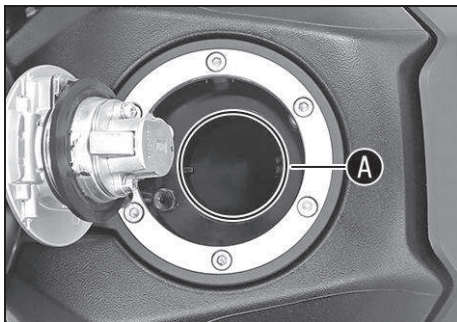
- Следует заправлять мотоцикл только высококачественным топливом, соответствующим установленным стандартам. (В этом случае рекомендуется обратиться в авторизованный сервисный центр KTM.)



Примечание

Опасность для окружающей среды Неправильное обращение с топливом представляет угрозу для окружающей среды.

- Не допускать попадания топлива в грунтовые воды, на землю или в канализационную систему.



E10

E5

F03291-10

- Выключить двигатель.
- Открыть крышку заливной горловины топливного бака. (📖 стр. 43)
- Заполнить топливный бак топливом до нижней кромки **A** заливной горловины.

Общий объем топливного бака, прибл.	20 л (5,3 гал. США)	Неэтилированный бензин премиум-класса (ROZ 95) (📖 стр. 351)
-------------------------------------	---------------------	---



Примечание

Опциональный файл прошивки позволяет использовать топливо более низкого качества.

Дополнительную информацию, например, об октановом числе, можно получить у авторизованного дилера KTM.

- Закрыть крышку заливной горловины топливного бака. (📖 стр. 45)

11 ГРАФИК ОБСЛУЖИВАНИЯ

11.1 Дополнительная информация

Любые дополнительные услуги, оказываемые в связи с выполнением обязательных или рекомендованных работ, подлежат отдельному заказу с оплатой по отдельному счету. В зависимости от местных условий эксплуатации в вашей стране могут применяться различные интервалы технического обслуживания.

Индивидуальные интервалы, а также объем и содержание технического обслуживания могут изменяться в процессе технического развития. Самый актуальный график обслуживания всегда можно найти на сайте KTM Dealer.net. Необходимую консультацию по данному вопросу можно получить у дилера KTM.

11.2 Обязательные работы

	Через каждые 24 месяцев				
	Через каждые 12 месяцев				
	Через каждые 30.000 км (18.600 миль)				
	Через каждые 15.000 км (9.300 миль)				
	После 1.000 км (620 миль)				
Считать диагностическую информацию с помощью фирменного сканера KTM. 🛠️	○	●	●	●	●
Программировать датчик вала переключения передач. 🛠️	○	●	●	●	●
Проверить работоспособность электрической системы.	○	●	●	●	●
Заменить моторное масло и масляный фильтр и очистить сетчатые фильтры. 🛠️ (📖 стр. 304)	○	●	●	●	●
Осмотреть колодки переднего тормоза. (📖 стр. 241)	○	●	●	●	●
Проверить состояние задних тормозных колодок. (📖 стр. 247)	○	●	●	●	●
Проверка состояния тормозных дисков (📖 стр. 236)	○	●	●	●	●
Проверить тормозные колодки на наличие повреждений и протечек. 🛠️	○	●	●	●	●

	Через каждые 24 месяцев				
	Через каждые 12 месяцев				
	Через каждые 30.000 км (18.600 миль)				
	Через каждые 15.000 км (9.300 миль)				
	После 1.000 км (620 миль)				
Проверить уровень жидкости в контуре переднего тормоза. (📖 стр. 237)	○	●	●	●	●
Проверить уровень жидкости в контуре заднего тормоза. (📖 стр. 243)	○	●	●	●	●
Заменить жидкость контура переднего тормоза. 🛠️					●
Заменить жидкость контура заднего тормоза. 🛠️					●
Проверить свободный ход рычага сцепления. (📖 стр. 310)	○	●	●	●	●
Проверить свободный ход педали ножного тормоза. (📖 стр. 242)	○	●	●	●	●
Проверить амортизатор и вилку на наличие утечек. Провести техобслуживание в соответствии с требованиями и с учетом особенностей эксплуатации мотоцикла. 🛠️	○	●	●	●	●
Очистить пылезащитные кожухи перьев вилок. 🛠️ (📖 стр. 219)		●	●		
Проверить люфт подшипника рулевой колонки.	○	●	●	●	●
Осмотреть шины. (📖 стр. 262)	○	●	●	●	●
Проверка давления в шинах. (📖 стр. 264)	○	●	●	●	●
Повторно затяните спицы. 🛠️	○				
Проверить натяжение спицы. (📖 стр. 266)		●	●	●	●
Проверить боковое биение обода. 🛠️	○	●	●	●	●
Проверить состояние цепи, задней звездочки, звездочки двигателя и направляющей цепи. (📖 стр. 198)		●	●	●	●
Проверить натяжение цепи. (📖 стр. 194)	○	●	●	●	●

11 ГРАФИК ОБСЛУЖИВАНИЯ

	Через каждые 24 месяцев				
	Через каждые 12 месяцев				
	Через каждые 30.000 км (18.600 миль)				
	Через каждые 15.000 км (9.300 миль)				
	После 1.000 км (620 миль)				
Заменить свечи зажигания. 🛠️			•		
Проверить зазор клапана. 🛠️			•		
Проверить уровень антифриза и охлаждающей жидкости. 🛠️	○	•	•	•	•
Проверить кабели на отсутствие повреждений и крутых изгибов. 🛠️		•	•	•	•
Заменить воздушный фильтр, очистить корпус воздушного фильтра. 🛠️		•	•		
Проверить давление топлива. 🛠️		•	•	•	•
Проверить направленность луча фары. (📖 стр. 288)	○	•	•		
Проверить работу вентилятора радиатора. 🛠️	○	•	•	•	•
Окончательная проверка: Убедиться в безопасности мотоцикла и выполнить испытательный пробег. 🛠️	○	•	•	•	•
После испытательного пробега выполнить считывание диагностической информации с помощью фирменного сканера KTM. 🛠️	○	•	•	•	•
Сбросить данные на дисплее сервисных интервалов с помощью фирменного сканера KTM. 🛠️	○	•	•	•	•
Сделать запись об обслуживании в KTM Dealer.net . 🛠️	○	•	•	•	•

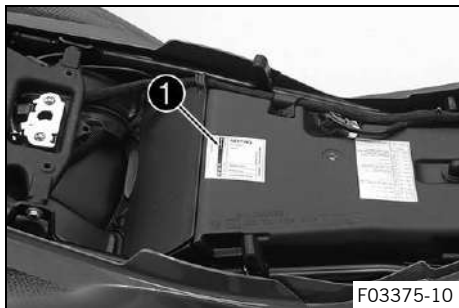
- Однократное действие
- Периодические действия

11.3 Рекомендуемые работы

	Через каждые 48 месяцев				
	Через каждые 12 месяцев				
	Через каждые 30.000 км (18.600 миль)				
	Через каждые 15.000 км (9.300 миль)				
	После 1.000 км (620 миль)				
Проверить раму. 🐦			•		
Очистить маятниковую вилку. 🐦			•		
Проверить/очистить масляный жиклер для смазки сцепления. 🐦	○	•	•		
Проверить люфт подшипника вилки.		•	•		
Проверить люфт подшипника маятника.		•	•		
Заменить охладитель. 🐦					•
Опорожнить сливные шланги. 🐦	○	•	•	•	•
Проверить все шланги (например, топливный, охлаждающей жидкости, прокачки, сливной) и муфты на наличие трещин, утечек и правильности прокладки. 🐦		•	•	•	•
Нанести консистентную смазку на все движущиеся детали (например, боковую подставку, рулевые рычаги управления, цепь и т.д.) и проверить плавность их хода. 🐦	○	•	•	•	•
Проверить затяжку легкодоступных значимых для безопасности винтов и гаек. 🐦	○	•	•	•	•

- Однократное действие
- Периодические действия

12.1 Амортизатор



У амортизатора есть множество опций для приспособления подвески под стиль вождения и полезную нагрузку.



Примечание

Рекомендации по регулировке подвески приведены в таблице **1**. Таблица расположена под передним сиденьем водителя на коробке воздушного фильтра.

Эти регулировочные значения являются нормативными и всегда должны использоваться в качестве базовых значений при настройке подвески. Несоблюдение этих указаний может привести к ухудшению ездовых характеристик, особенно на высоких скоростях.

12.2 Регулировка демпфирования отбоя амортизатора



Предостережение

Риск травмы Детали амортизатора могут отлететь в сторону при неправильном выполнении разборки. Амортизатор наполнен азотом высокой плотности.

- Необходимо придерживаться указаний, приведенных в описании. (В этом случае рекомендуется обратиться в авторизованный сервисный центр KTM.)



- Повернуть регулировочный винт **1** по часовой стрелке до последнего осязаемого щелчка.
- Повернуть против часовой стрелки на количество щелчков, соответствующее типу амортизатора.

Руководящие указания

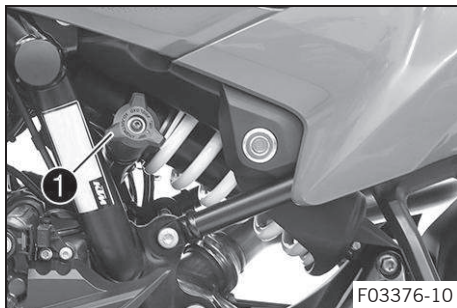
Демпфирование сжатия	
Комфортный	20 щелчков
Стандартный	15 щелчков
Спортивный	7 щелчков
Полная загрузка	2 щелчков

i **Примечание**

Поворачивать по часовой стрелке для увеличения демпфирования; поворачивать против часовой стрелки для уменьшения демпфирования отбоя амортизатора.



12.3 Регулировка преднатяга пружины амортизатора



- Повернуть маховичок ❶ до упора против часовой стрелки.
- Повернуть по часовой стрелке на количество оборотов, соответствующее типу и использованию амортизатора.

Руководящие указания

Преднатяг пружины – Регулятор преднатяга	
Комфортный	3 оборота
Стандартный	3 оборота
Спортивный	3 оборота
Полная загрузка	10 оборота



Примечание

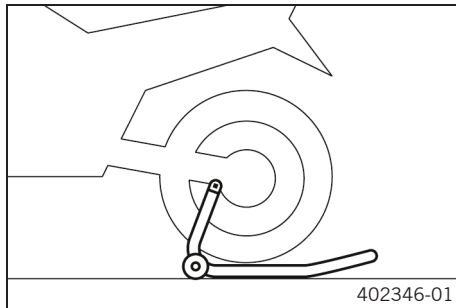
Для увеличения преднатяга пружины следует поворачивать винты по часовой стрелке, для уменьшения преднатяга – против часовой стрелки.

13.1 Подъем мотоцикла при помощи подставки под заднее колесо

Примечание

Опасность повреждения Припаркованный мотоцикл может покатиться или опрокинуться.

- Следует выбирать для парковки ровные площадки с твердым покрытием.



- Установить удерживающий адаптер на маятниковую вилку.
- Вставить адаптер в подставку под заднее колесо.

Удерживающий адаптер (61029955144)

Подставка под заднее колесо (69329955000)

- Расположить мотоцикл вертикально, при помощи адаптеров совместить подставку с маятниковой вилкой и поднять мотоцикл.

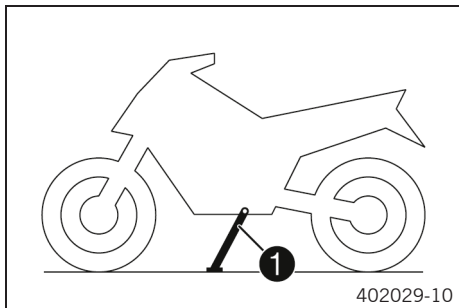
13.2 Снятие мотоцикла с подставки под заднее колесо

Примечание

Опасность повреждения Припаркованный мотоцикл может покатиться или опрокинуться.

- Следует выбирать для парковки ровные площадки с твердым покрытием.

13 ОБСЛУЖИВАНИЕ ШАССИ



- Принять меры против опрокидывания мотоцикла.
- Убрать подставку из-под заднего колеса и установить мотоцикл на боковую подставку **1**.
- Снять удерживающий адаптер с маятниковой вилки.

13.3 Поднятие мотоцикла при помощи подставки под переднее колесо

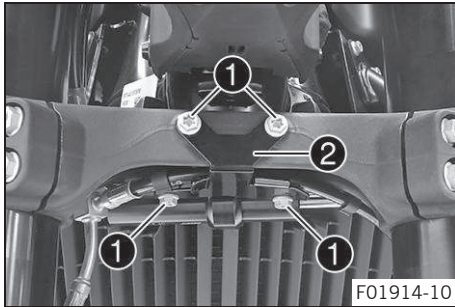
Примечание

Опасность повреждения Припаркованный мотоцикл может покатиться или опрокинуться.

- Следует выбирать для парковки ровные площадки с твердым покрытием.

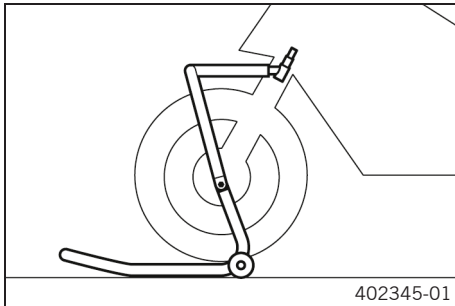
Подготовительные работы

- Поднять мотоцикл при помощи подставки под заднее колесо. (стр. 185)



Основные работы

- Вывинтить винты ①.
- Снять фиксирующий кронштейн ②.



- Установить руль в положение, соответствующее прямолинейному движению.
- Зафиксировать подставку под переднее колесо с адаптерами на штоке рулевой колонки.

Установочный штифт (69329965040)

Подставка под переднее колесо, большая (69329965100)
--

- Совместить подставку под переднее колесо с перьями вилки.



Примечание

В первую очередь всегда следует устанавливать подставку под заднее колесо мотоцикла.

- Поднять переднюю часть мотоцикла.

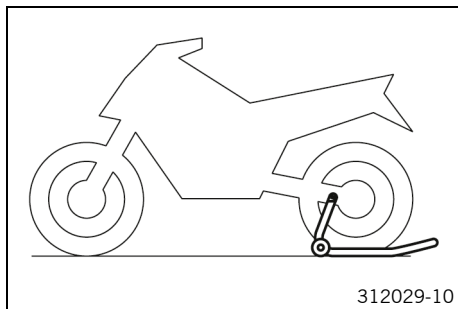


13.4 Снятие мотоцикла с подставки под переднее колесо

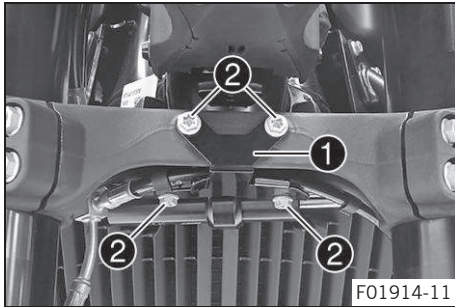
Примечание

Опасность повреждения Припаркованный мотоцикл может покатиться или опрокинуться.

- Следует выбирать для парковки ровные площадки с твердым покрытием.



- Принять меры против опрокидывания мотоцикла.
- Убрать подставку из-под переднего колеса.

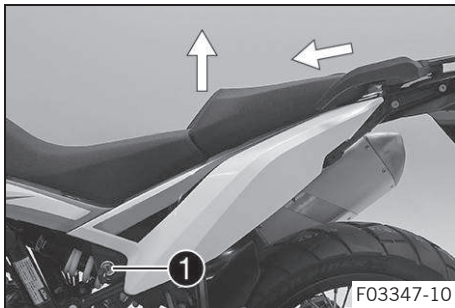


- Установить фиксирующий кронштейн **1**.
- Установить и затянуть винты **2**.

Руководящие указания

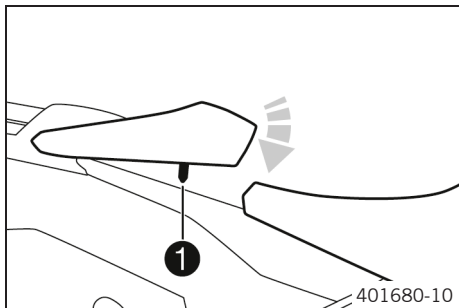
Остальные винты, шасси	M6	10 Нм (7,4 фнт.фт)
------------------------	----	--------------------

13.5 Снятие пассажирского сиденья



- Вставить ключ зажигания в замок сиденья **1** и повернуть его по часовой стрелке.
- Поднять переднюю часть пассажирского сиденья, сдвинуть его в направлении бака и снять, подняв вверх.
- Извлечь ключ зажигания из замка сиденья.

13.6 Установка пассажирского сиденья



- Вставить фиксаторы пассажирского сиденья во втулки на подрамнике, опустить переднюю часть сиденья, одновременно сдвигая его назад.
- Вставить фиксирующий штифт ❶ в корпус замка и прижать переднюю часть пассажирского сиденья так, чтобы раздался щелчок фиксации штифта.



Предупреждение

Опасность несчастного случая Пассажирское сиденье может выскочить из крепления, если будет неправильно установлено.

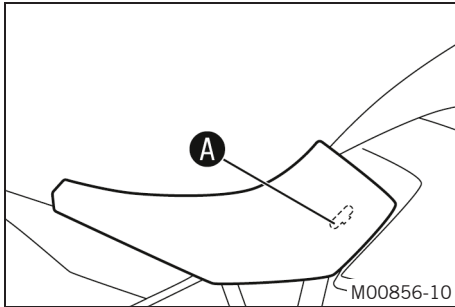
- После сборки убедиться, что сиденье правильно зафиксировалось и его нельзя поднять.

- Finally, check that the passenger seat is correctly mounted.

13.7 Снятие переднего сиденья водителя

Подготовительные работы

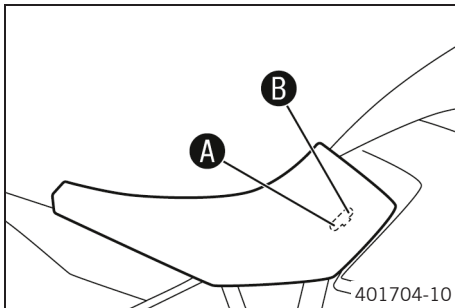
- Снять пассажирское сиденье. (📖 стр. 189)



Основные работы

- Поднять заднюю часть сиденья водителя и отцепить в области, обозначенной буквой **A**.

13.8 Установка переднего сиденья водителя



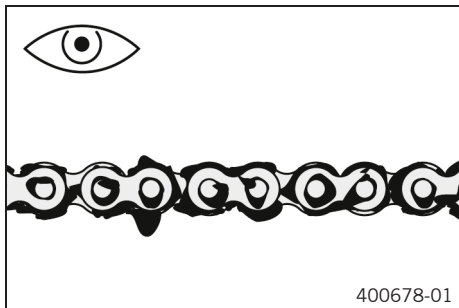
Основные работы

- Прикрепить сиденье водителя к топливному баку с помощью прорезей, выбрав необходимое положение **A** или **B**. Опустить переднюю часть сиденья водителя, одновременно сдвигая его вперед.
- В конце проверить правильность установки переднего сиденья водителя.

Заключительные работы

- Установить пассажирское сиденье. (📖 стр. 190)

13.9 Проверка наличия скопления грязи в цепи



- Проверить наличие скопления грязи в цепи.
 - » При наличии значительного загрязнения:
 - Очистить цепь. (📖 стр. 192)

13.10 Очистка цепи



Предупреждение

Опасность несчастного случая Наличие смазочных материалов на шинах снижает их сцепление с дорогой.

- Удалить с шин смазку подходящим чистящим материалом.



Предупреждение

Опасность несчастного случая При попадании масла или консистентной смазки на тормозные диски резко снижается эффективность торможения.

- На тормозных дисках не должно быть масла и смазки.
- При необходимости следует очищать тормозные диски очистителем для тормозов.



Примечание

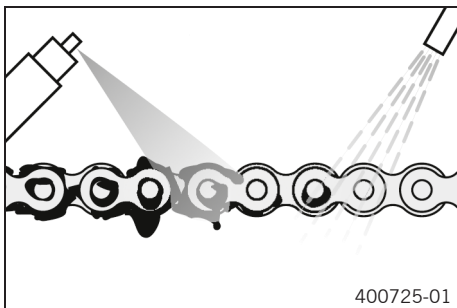
Угроза загрязнения окружающей среды Попадание вредных веществ в окружающую среду наносит серьезный экологический вред.

- Масло, консистентную смазку, фильтры, топливо, очистители, тормозную жидкость и пр. следует утилизировать в соответствии с предписанными правилами.



Примечание

Срок службы цепи в большой степени зависит от ее грамотного обслуживания.



Подготовительные работы

Поднять мотоцикл при помощи подставки под заднее колесо. (📖 стр. 185)

Основные работы

- Смывать рыхлую грязь несильной струей воды.
- Удалять остатки старой смазки с помощью очистителя для цепи.

Очиститель для цепи (📖 стр. 352)

- После просушки покрыть цепь специальным спреем.

Цепная смазка для эксплуатации на дорогах (📖 стр. 353)

Заключительные работы

- Снять мотоцикл с подставки под заднее колесо. (📖 стр. 185)



13.11 Проверка натяжения цепи



Предупреждение

Опасность несчастного случая При неправильном натяжении цепи возникает опасность повреждения компонентов и попадания в аварию.

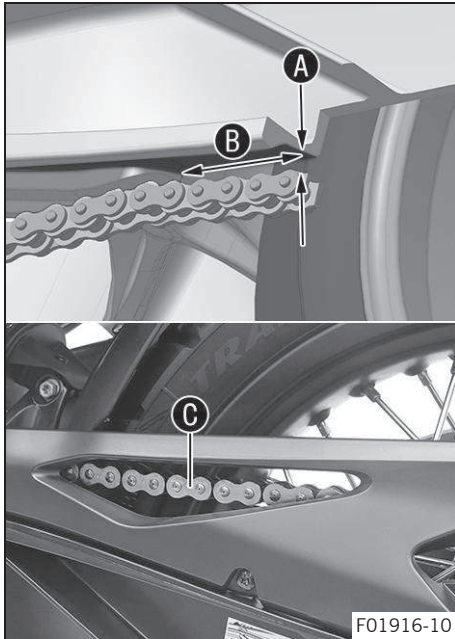
Если цепь натянута слишком сильно, то сама цепь, ведущая звездочка, звездочка заднего колеса, подшипники коробки передач и заднего колеса подвергаются быстрому износу. Некоторые компоненты могут выходить из строя от перегрузки.

При слабом натяжении цепи может произойти ее соскакивание с ведущей или ведомой звездочки, что влечет за собой блокировку заднего колеса или повреждение двигателя.

- Регулярно проверять натяжение цепи.
- Регулировать натяжение цепи в соответствии со спецификацией.

Подготовительные работы

- Поднять мотоцикл при помощи подставки под заднее колесо.
(📖 стр. 185)



Основные работы

- Переключиться на нейтральную передачу **N**.
- Подтолкнуть цепь за слайдер цепи вверх и определить натяжение цепи **A** между маятниковой вилкой и верхним краем цепи.

Руководящие указания

Расстояние B от слайдера цепи	2,5 см (0,98 дюйма)
Измерять расстояние следует от плоской части маятниковой вилки непосредственно над цепью, а не от края вилки.	



Примечание

Верхняя секция цепи **C** должна быть туго натянута. Износ цепи не всегда равномерен. Необходимо повторить данное измерение при различных положениях цепи.

Натяжение цепи	от 2 до 5 мм (от 0,08 до 0,2 дюйма)
----------------	-------------------------------------

- » Если натяжение цепи не соответствует приведенной величине:
 - Выполнить регулировку натяжения (📖 стр. 196)
- Снять мотоцикл с подставки под заднее колесо. (📖 стр. 185)

13.12 Регулировка натяжения цепи



Предупреждение

Опасность несчастного случая При неправильном натяжении цепи возникает опасность повреждения компонентов и попадания в аварию.

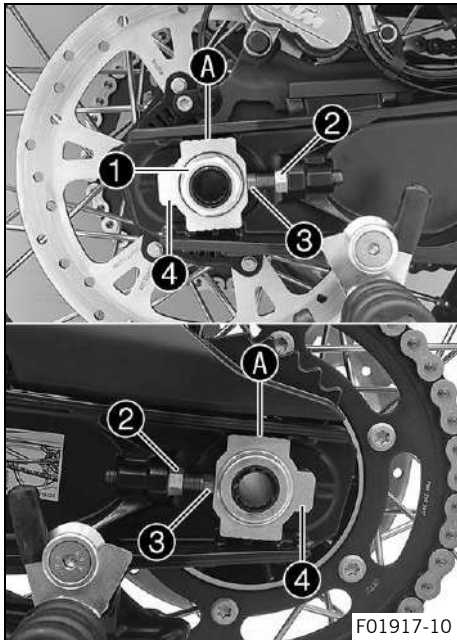
Если цепь натянута слишком сильно, то сама цепь, ведущая звездочка, звездочка заднего колеса, подшипники коробки передач и заднего колеса подвергаются быстрому износу. Некоторые компоненты могут выходить из строя от перегрузки.

При слабом натяжении цепи может произойти ее соскакивание с ведущей или ведомой звездочки, что влечет за собой блокировку заднего колеса или повреждение двигателя.

- Регулярно проверять натяжение цепи.
- Регулировать натяжение цепи в соответствии со спецификацией.

Подготовительные работы

- Поднять мотоцикл при помощи подставки под заднее колесо. (📖 стр. 185)
- Проверить натяжение цепи. (📖 стр. 194)



Основные работы

- Ослабить гайку ①.
- Ослабить гайки ②.
- Отрегулировать натяжение цепи поворотом регулировочных винтов ③ влево и вправо.

Руководящие указания

Натяжение цепи	от 2 до 5 мм (от 0,08 до 0,2 дюйма)
Повернуть регулировочные винты ③ с левой и правой стороны так, чтобы метки на левом и правом регуляторах цепи ④ расположились в одинаковых положениях относительно контрольных меток А. Это обеспечит ровное положение заднего колеса.	



Примечание

Верхняя секция цепи должна быть туго натянута. Износ цепи не всегда равномерен. Необходимо повторить данное измерение при различных положениях цепи.

- Затянуть гайки ②.
- Убедиться в том, что регуляторы цепи ④ опираются на регулировочные винты ③.
- Затянуть гайку ①.

Руководящие указания

Гайка, ось заднего колеса	M25x1,5	90 Нм (66.4 фнт.фт) Смазать резьбу и контактный участок оси колеса
---------------------------	---------	---

Заключительные работы

- Проверить натяжение цепи. (📖 стр. 194)

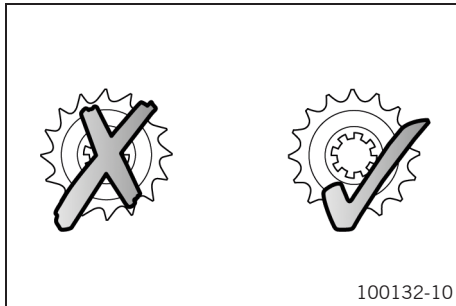
13.13 Проверка состояния цепи, ведомой и ведущей звездочек и направляющей цепи

Подготовительные работы

- Поднять мотоцикл при помощи подставки под заднее колесо. (📖 стр. 185)

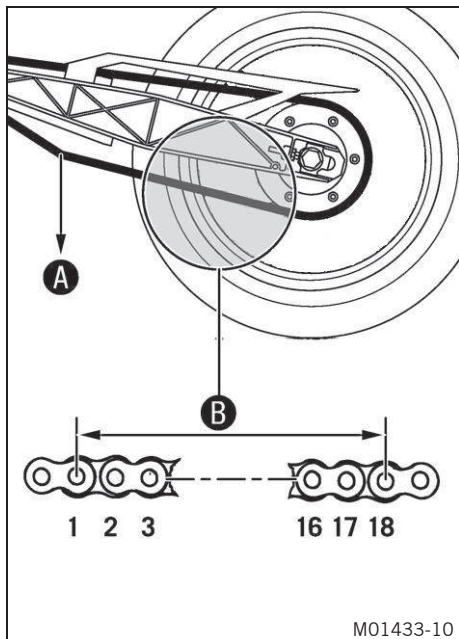
Основные работы

- Убедиться в отсутствии признаков износа цепи, ведущей и ведомой звездочки.
 - » При наличии признаков износа цепи, ведущей и ведомой звездочки:
 - Заменить комплект трансмиссии. 🛠



i Примечание

Замена цепи, а также ведомой и ведущей звездочек производится единым комплектом.



- Переключиться на нейтральную передачу **N**.
- Оттянуть нижнюю часть цепи с указанным усилием **A**.

Руководящие указания

Усилие для оценки износа цепи	15 кг (33 фунта)
-------------------------------	------------------

- Измерить расстояние **B**, на котором располагаются 18 звеньев нижней части цепи.

i Примечание

Износ цепи не всегда равномерен. Необходимо повторить данное измерение при различных положениях цепи.

Максимальное расстояние B от 18 роликов цепи на самом длинном отрезке цепи	272 мм (10,71 дюйма)
---	----------------------

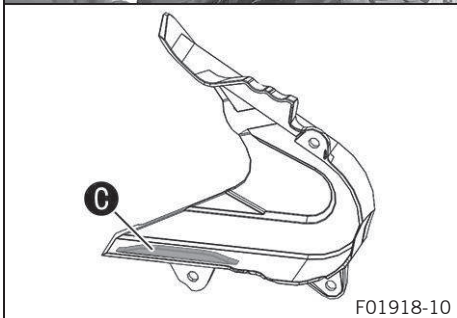
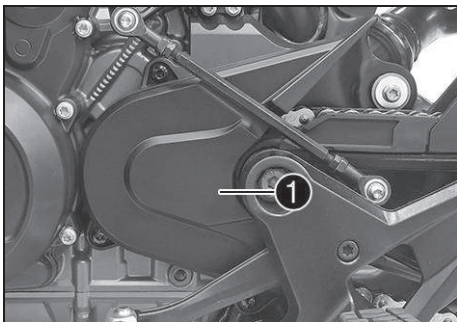
- » Если расстояние **B** превышает указанное значение:
 - Заменить комплект трансмиссии. 🛠️


i Примечание

При замене цепи необходимо также заменить ведомую и ведущую звездочки. Новые цепи быстрее изнашиваются на старых, изношенных звездочках.

По соображениям безопасности в цепи не предусмотрено соединительное звено.

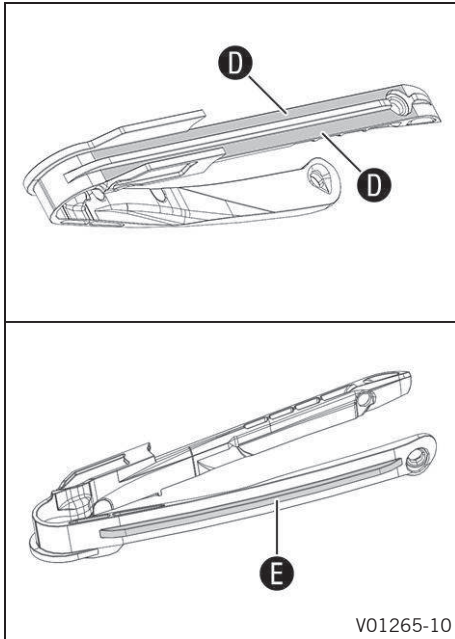
13 ОБСЛУЖИВАНИЕ ШАССИ



- Проверить износ крышки звездочки двигателя **1**.
 - » Если крышка звездочки двигателя сильно изношена в обозначенной зоне **C**:
 - Заменить крышку звездочки двигателя. 
- Проверить герметичность посадки крышки звездочки двигателя **1**.
 - » Если крышка звездочки двигателя ослаблена:
 - Затянуть винты на крышке звездочки двигателя.

Руководящие указания

Винт, крышка звездочки двигателя	M5	5 Нм (3,7 фнт.фт) Loctite®243™
----------------------------------	----	--



- Проверить скользящий защитный кожух цепи на наличие износа.
 - » Если на скользящем защитном кожухе цепи в указанной зоне **D** видны постоянные следы износа цепи:
 - Заменить скользящий защитный кожух цепи. 🛠️
 - » Если скользящий защитный кожух цепи сильно изношен снизу в указанной зоне **E**
 - Заменить скользящий защитный кожух цепи. 🛠️
- Убедиться, что скользящий защитный кожух цепи плотно сидит на месте.
 - » Если скользящий защитный кожух цепи ослаблен:
 - Затянуть винты на скользящем защитном кожухе цепи.

Руководящие указания

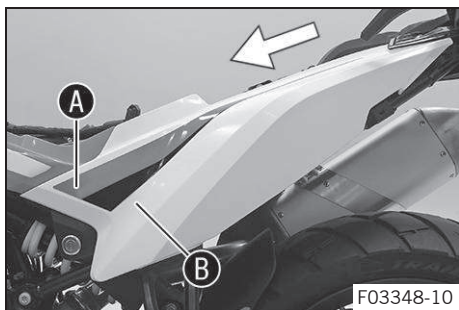
Остальные винты, шасси	M5	5 Нм (3,7 фнт.фт)
------------------------	----	-------------------

Заключительные работы

- Снять мотоцикл с подставки под заднее колесо. (📖 стр. 185)



13.14 Снятие левой боковой крышки



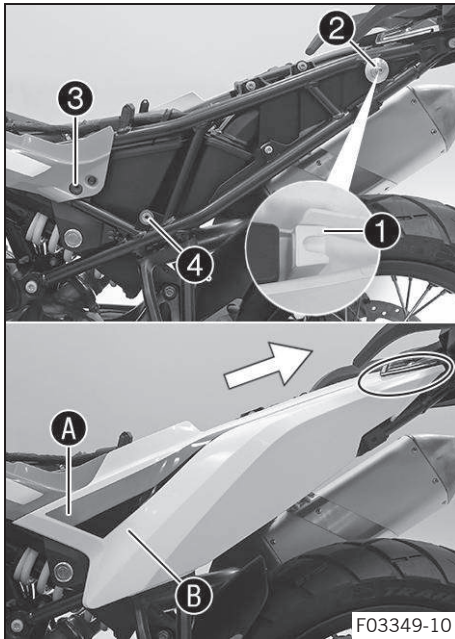
Подготовительные работы

- Снять пассажирское сиденье. (📖 стр. 189)
- Снять переднее сиденье водителя. (📖 стр. 190)

Основные работы

- Снять левую боковую крышку с резиновых втулок в зонах **A** и **B**.
- Потянуть левую боковую крышку вбок и снять ее, двигая вперед.

13.15 Установка левой боковой крышки



Основные работы

- Установить левую боковую крышку крепежной проушиной **1** на втулку **2** и сдвинуть назад.
- ✓ Левая боковая крышка зафиксирована под задней частью.
- Вдавить левую боковую крышку в зоне **A** в резиновую втулку **3** и вдавить в резиновую втулку **B** в зоне **4**.

Заключительные работы

- Установить сиденье. (📖 стр. 191)
- Установить пассажирское сиденье. (📖 стр. 190)



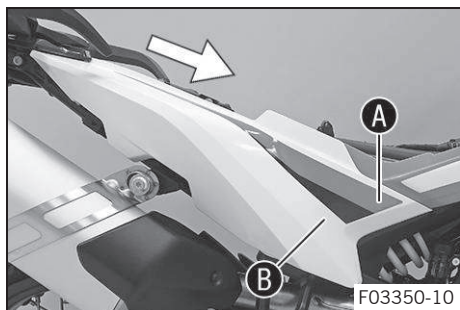
13.16 Снятие правой боковой крышки

Подготовительные работы

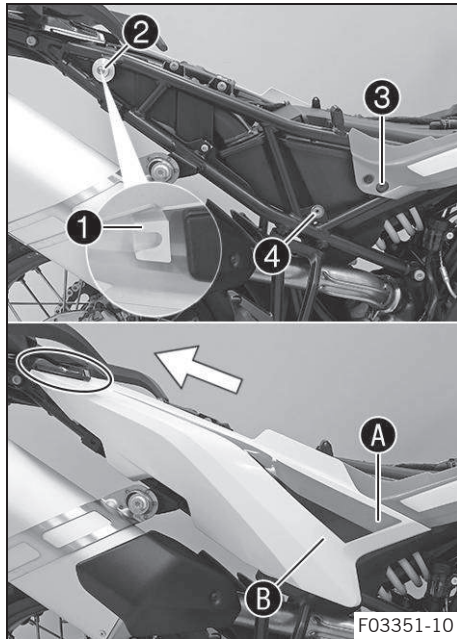
- Снять пассажирское сиденье. (📖 стр. 189)
- Снять переднее сиденье водителя. (📖 стр. 190)

Основные работы

- Снять боковую крышку с резиновых втулок в зонах **A** и **B**.
- Потянуть правую боковую крышку и снять ее, двигая вперед.



13.17 Установка правой боковой крышки



Основные работы

- Установить правую боковую крышку крепежной проушиной ① на втулку ② и сдвинуть назад.
- ✓ Правая боковая крышка зафиксируется под задней частью
- Вдавить правую боковую крышку в зоне А в резиновую втулку ③ и вдавить в резиновую втулку В в зоне ④.

Заключительные работы

- Установить переднее сиденье водителя. (📖 стр. 191)
- Установить пассажирское сиденье. (📖 стр. 190)



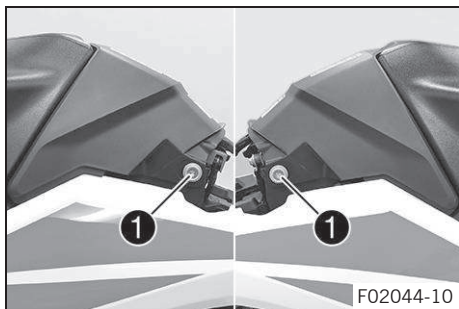
13.18 Снятие крышки аккумуляторной батареи

Подготовительные работы

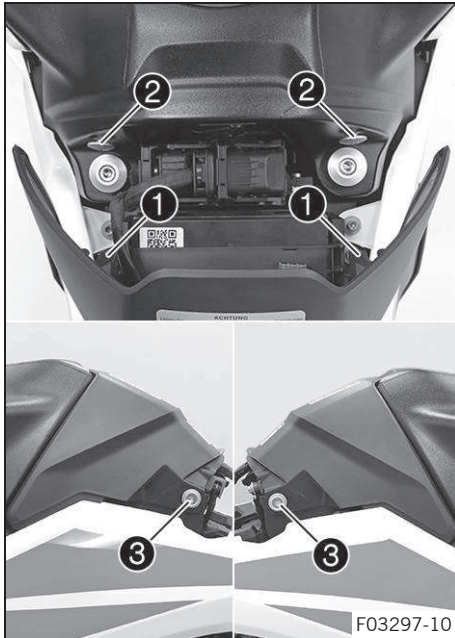
- Снять пассажирское сиденье. (📖 стр. 189)
- Снять переднее сиденье водителя. (📖 стр. 190)

Основные работы

- Снять винты **1** с втулками.
- Снять крышку аккумуляторной батареи сверху.



13.19 Установка крышки аккумулятора



Основные работы

- Установить крышку аккумулятора проушиной **1** на втулку **2** и сдвинуть вниз.
 - ✓ Крышка аккумулятора зафиксируется слева и справа под спойлером топливного бака.
 - Установить винты **3** с втулками и затянуть.
- Руководящие указания

Винт, замок сиденья	M6	6 Нм (4,4 фнт.фт)
---------------------	----	-------------------

Заключительные работы

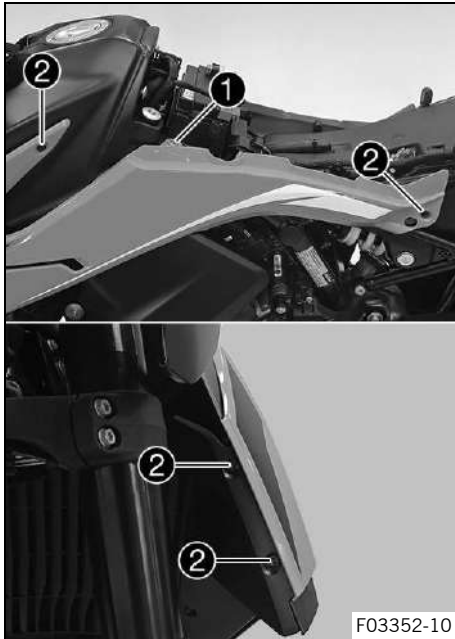
- Установить переднее сиденье водителя. (📖 стр. 191)
- Установить пассажирское сиденье. (📖 стр. 190)



13.20 Снятие левого спойлера топливного бака

Подготовительные работы

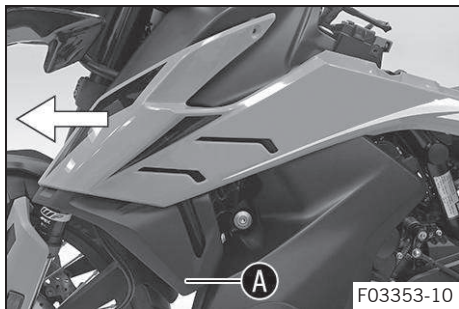
- Снять пассажирское сиденье. (📖 стр. 189)
- Снять переднее сиденье водителя. (📖 стр. 190)
- Снять левую боковую крышку. (📖 стр. 202)
- Снять крышку аккумулятора. (📖 стр. 206)



Основные работы

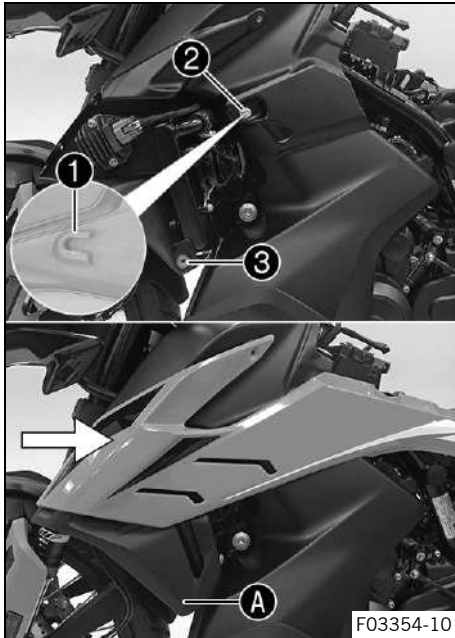
- Вывинтить винт 1.
- Вывинтить винты 2.

13 ОБСЛУЖИВАНИЕ ШАССИ



- Снять левый спойлер топливного бака с резиновой втулки в зоне **A**.
- Отодвинуть левый спойлер топливного бака в сторону и снять его по направлению вперед.

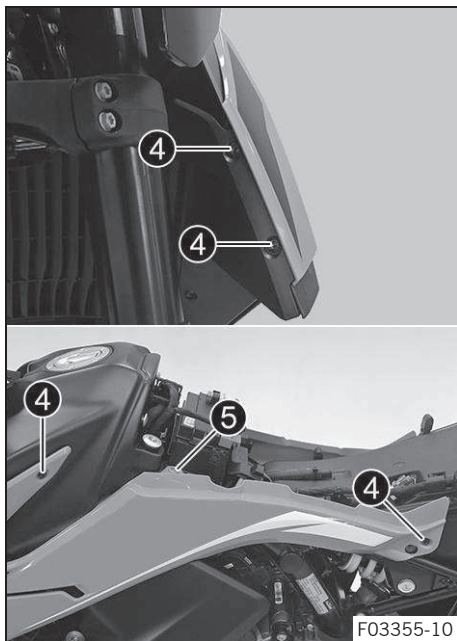
13.21 Установка левого спойлера топливного бака



Основные работы

- Установить левый спойлер топливного бака крепежной проушиной **1** на втулку **2** и сдвинуть назад и вбок.
- Вдавить спойлер топливного бака в резиновую втулку **3** в зоне **A**.

13 ОБСЛУЖИВАНИЕ ШАССИ



- Установить, но не затягивать винты 4.

Руководящие указания

Винт, накладка	M5	3 Нм (2,2 фнт.фт)
----------------	----	-------------------

- Установить, но не затягивать винт 5.

Руководящие указания

Винт, спойлер топливного бака	M6	5 Нм (3,7 фнт.фт)
-------------------------------	----	-------------------

- ✓ Передний край левого спойлера топливного бака должен быть равномерно отцентрован.

- Затянуть все винты левого спойлера топливного бака

Руководящие указания

Винт, накладка	M5	3 Нм (2,2 фнт.фт)
Винт, спойлер топливного бака	M6	5 Нм (3,7 фнт.фт)

Заключительные действия

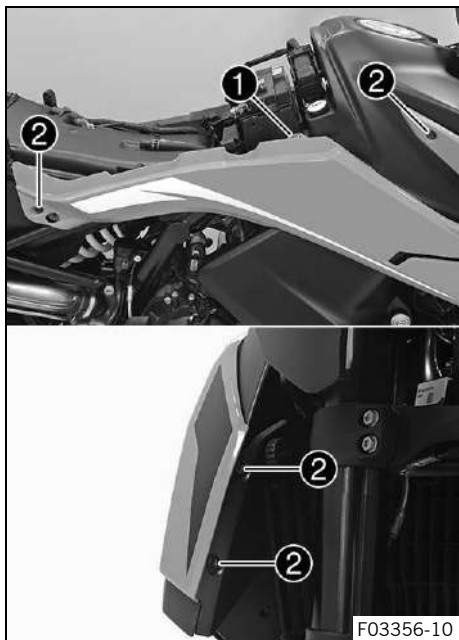
- Установить крышку аккумулятора. (📖 стр. 207)
- Установить левую боковую крышку. (📖 стр. 203)
- Установить переднее сиденье водителя. (📖 стр. 191)
- Установить пассажирское сиденье. (📖 стр. 190)

13.22 Снятие правого спойлера топливного бака

Подготовительные работы

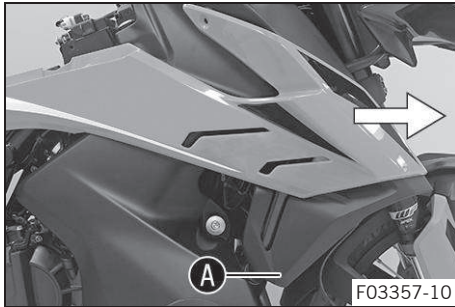
- Снять пассажирское сиденье. (📖 стр. 189)
- Снять переднее водительское сиденье, (📖 стр. 190)
- Снять правую боковую крышку. (📖 стр. 204)
- Снять крышку аккумулятора. (📖 стр. 206)

13 ОБСЛУЖИВАНИЕ ШАССИ



Основные работы

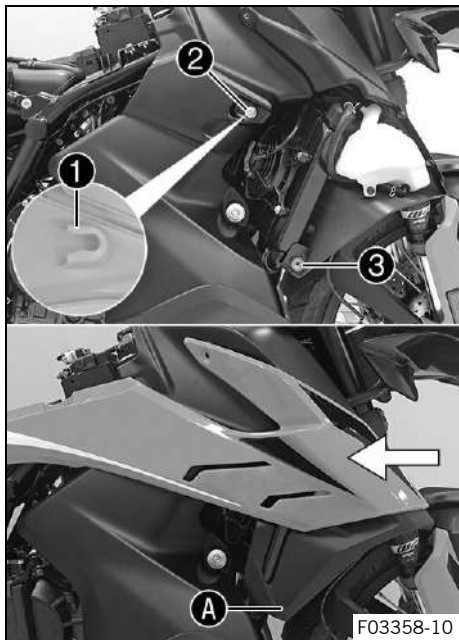
- Вывинтить винт ①.
- Вывинтить винты ②.



- Снять спойлер топливного бака с резиновой втулки в зоне **A**.
- Отодвинуть правый спойлер топливного бака в сторону и снять его по направлению вперед.

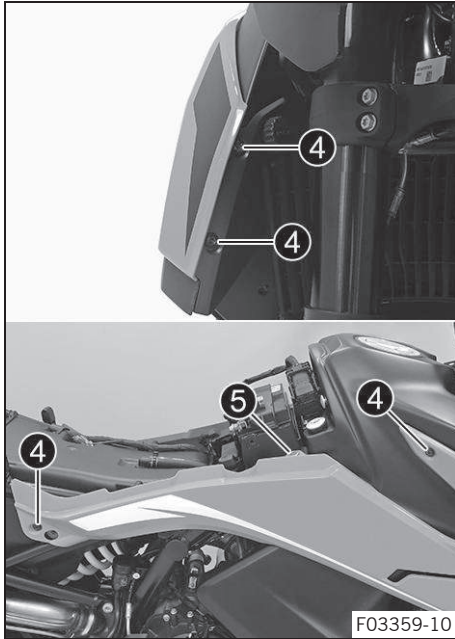


13.23 Установка правого спойлера топливного бака



Основные работы

- Установить правый спойлер топливного бака крепежной проушиной 1 на втулку 2 и сдвинуть назад и вбок.
- Вдавить правый спойлер топливного бака в резиновую втулку 3 в зоне A.



- Установить, но не затягивать винты 4.

Руководящие указания

Винт, накладка	M5	3 Нм (2,2 фнт.фт)
----------------	----	-------------------

- Установить, но не затягивать винт 5.

Руководящие указания

Винт, спойлер топливного бака	M6	5 Нм (3,7 фнт.фт)
-------------------------------	----	-------------------

- ✓ Передний край правого спойлера топливного бака должен быть равномерно отцентрован.

- Затянуть все винты правого спойлера топливного бака

Руководящие указания

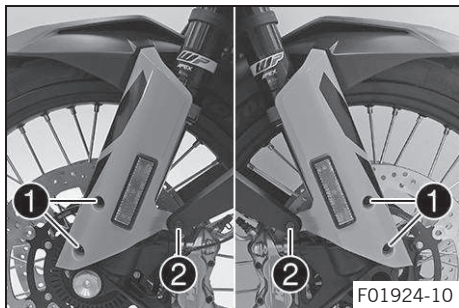
Винт, накладка	M5	3 Нм (2,2 фнт.фт)
Винт, спойлер топливного бака	M6	5 Нм (3,7 фнт.фт)

Заключительные работы

- Установить крышку аккумулятора. (📖 стр. 207)
- Установить правую боковую крышку, (📖 стр. 205)
- Установить переднее сиденье водителя. (📖 стр. 191)
- Установить пассажирское сиденье. (📖 стр. 190)



13.24 Снятие переднего крыла



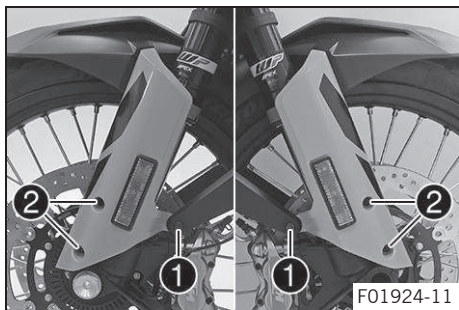
- Вывинтить винты ①.
- Вывинтить винты ②.
- Снять крыло по направлению вперед.



Примечание

Обратить внимание на тормозные магистрали и кабель.

13.25 Установка переднего крыла



- Установить крыло.



Примечание

Обратить внимание на прокладку тормозных магистралей и кабеля.

- Установить, но не затягивать винты ①.

Руководящие указания

Винт, защита пера вилки	M5x12	5 Нм (3,7 фнт.фт)
-------------------------	-------	-------------------

- Установить, но не затягивать винты ②.

Руководящие указания

Винт, защита пера вилки	M5x17	5 Нм (3,7 фнт.фт)
-------------------------	-------	-------------------

- ✓ Крыло должно быть равномерно отцентрировано относительно передней части.
- Затянуть все винты крыла.

Руководящие указания

Винт, защита пера вилки	M5x12	5 Нм (3,7 фнт.фт)
Винт, защита пера вилки	M5x17	5 Нм (3,7 фнт.фт)



13.26 Очистка пыльников перьев вилок

Подготовительные работы

- Поднять мотоцикл при помощи подставки под заднее колесо. (📖 стр. 185)
- Поднять мотоцикл при помощи подставки под переднее колесо. (📖 стр. 186)
- Снять переднее крыло. (📖 стр. 218)



Основные работы

- Снять пыльники **1** с обеих перьев вилки по направлению вниз.



Примечание

Пыльники служат для удаления пыли и твердых частиц грязи из трубок вилки. Со временем происходит накопление грязи внутри пыльников. Если не удалять загрязнения, это может привести к образованию утечек через масляные уплотнения.



Предупреждение

Опасность несчастного случая При попадании масла или консистентной смазки на тормозные диски резко снижается эффективность торможения.

- На тормозных дисках не должно быть масла и смазки.
 - При необходимости следует очищать тормозные диски очистителем для тормозов.
- Выполнить очистку и смазку пыльников и внутренних трубок обеих перьев вилки.

Универсальная смазка-спрей (📖 стр. 353)

- Установить пыльники обратно в их первоначальное положение.
- Удалить избытки смазочного материала.

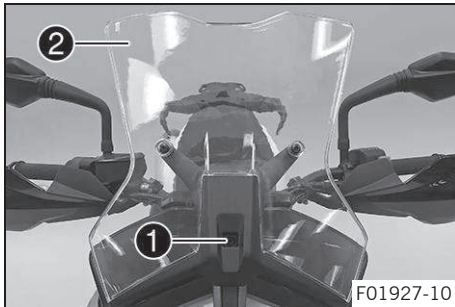
Заключительные работы

- Установить переднее крыло. (📖 стр. 218)
- Снять мотоцикл с подставки под переднее колесо. (📖 стр. 188)

- Снять мотоцикл с подставки под заднее колесо.
(📖 стр. 185)



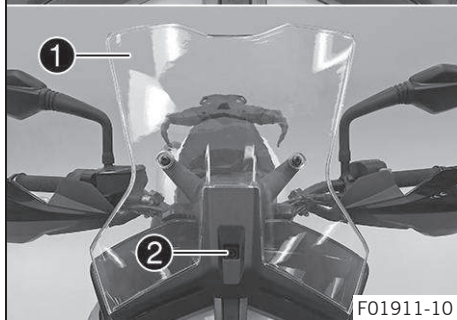
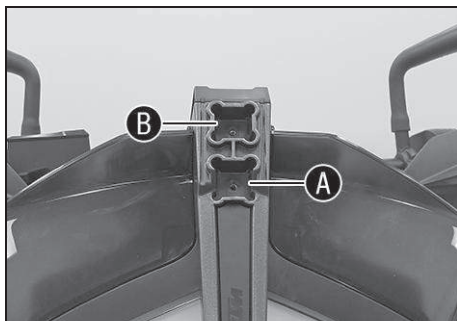
13.27 Снятие ветрового стекла



- Вывинтить винт 1 и снять ветровое стекло 2.



13.28 Установка ветрового стекла



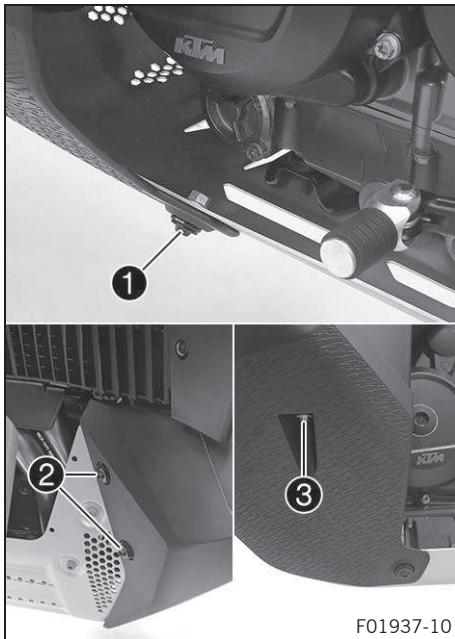
- Установить ветровое стекло **1** в верхнем углублении **A** или в нижнем углублении **B**.

- Установить и затянуть винт **2**

Руководящие указания

Остальные винты, шасси	M5	5 Нм (3,7 фнт.фт)
------------------------	----	-------------------

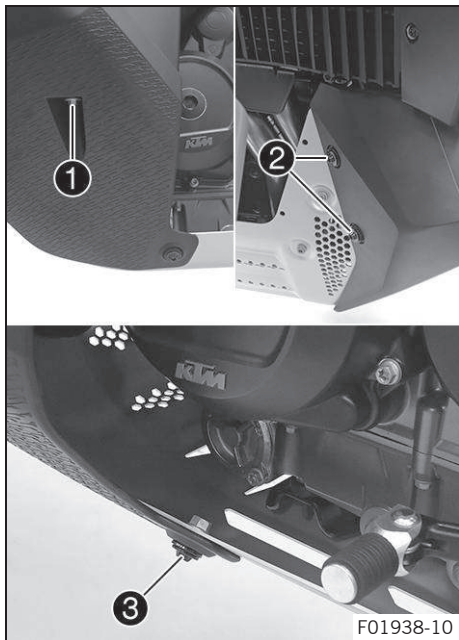
13.29 Снятие левой крышки топливного бака



- Снять соединительный элемент ①.
- Вывинтить винты ②.
- Вывинтить винт ③.
- Снять левую крышку топливного бака.



13.30 Установка левой крышки топливного бака



- Расположить левую крышку топливного бака на месте.

- Установить и затянуть винт **1**

Руководящие указания

Винт, крышка топливного бака	M6x12	8 Нм (5,9 фнт.фт)
------------------------------	-------	-------------------

- Установить, но не затягивать винты **2**.

Руководящие указания

Винт, крышка топливного бака	M6x22	8 Нм (5,9 фнт.фт)
------------------------------	-------	-------------------

- Установить, но не затягивать фитинг **3**.

Руководящие указания

Крышка винта, крышка топливного бака	M6	5 Нм (3,7 фнт.фт)
--------------------------------------	----	-------------------

✓ Левая крышка топливного бака должна быть отцентрована относительно передней части.

- Затянуть все винты левой крышки топливного бака.

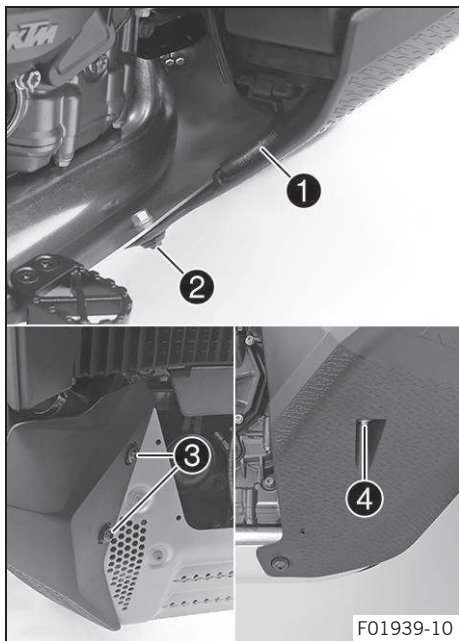
F01938-10

Руководящие указания

Винт, крышка топливного бака	M6x12	8 Нм (5,9 фнт.фт)
Винт, крышка топливного бака	M6x22	8 Нм (5,9 фнт.фт)
Крышка винта, крышка топливного бака	M6	5 Нм (3,7 фнт.фт)

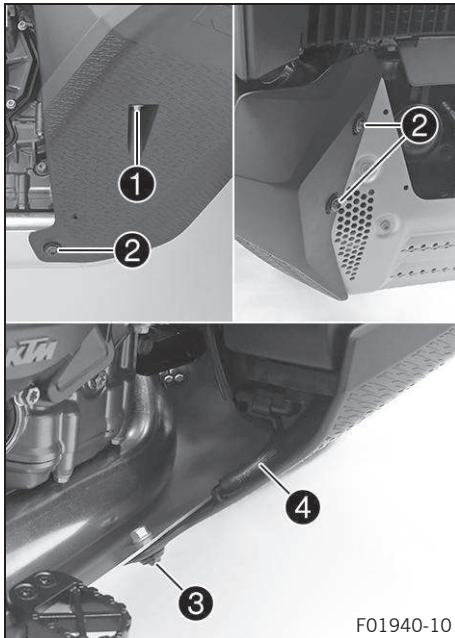


13.31 Снятие правой крышки топливного бака



- Вытянуть трубку 1 из угольника.
- Снять соединительный элемент 2.
- Вывинтить винты 3.
- Вывинтить винт 4.
- Снять правую крышку топливного бака.

13.32 Установка правой крышки топливного бака



- Расположить правую крышку топливного бака на месте.
- Установить и затянуть винт ①.

Руководящие указания

Винт, крышка топливного бака	M6x12	8 Нм (5,9 фнт.фт)
------------------------------	-------	-------------------

- Установить, но не затягивать винты ②.

Руководящие указания

Винт, крышка топливного бака	M6x22	8 Нм (5,9 фнт.фт)
------------------------------	-------	-------------------

- Установить, но не затягивать фитинг ③.

Руководящие указания

Крышка винта, крышка топливного бака	M6	5 Нм (3,7 фнт.фт)
--------------------------------------	----	-------------------

- ✓ Правая крышка топливного бака должна быть отцентрована относительно передней части.
- Затянуть все винты правой крышки топливного бака.

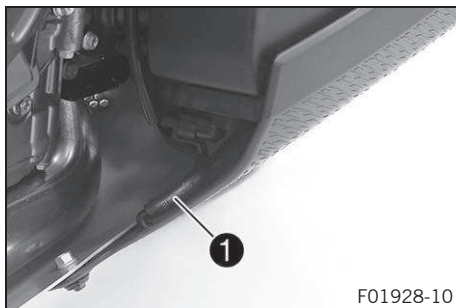
13 ОБСЛУЖИВАНИЕ ШАССИ

Руководящие указания

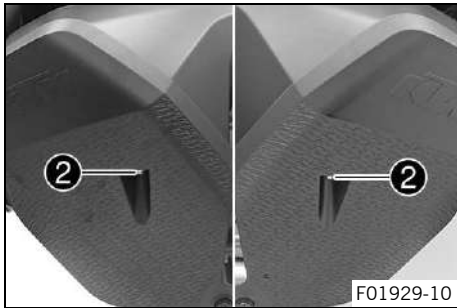
Винт, крышка топливного бака	M6x12	8 Нм (5,9 фнт.фт)
Винт, крышка топливного бака	M6x22	8 Нм (5,9 фнт.фт)
Крышка винта, крышка топливного бака	M6	5 Нм (3,7 фнт.фт)

- Присоединить трубку 4 к угольнику.

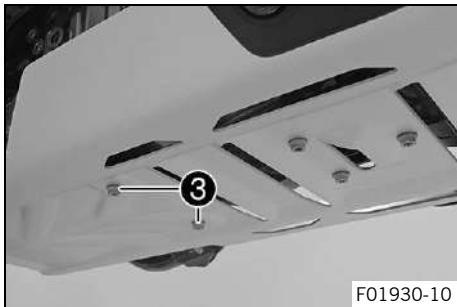
13.33 Снятие защиты двигателя



- Вытянуть трубку 1 из угольника.

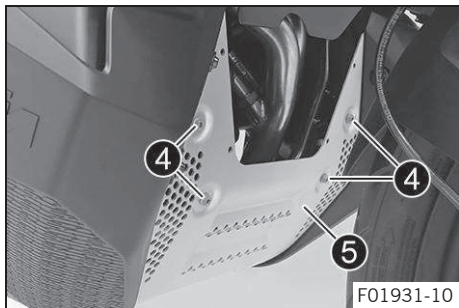


- Вывинтить винты ②.



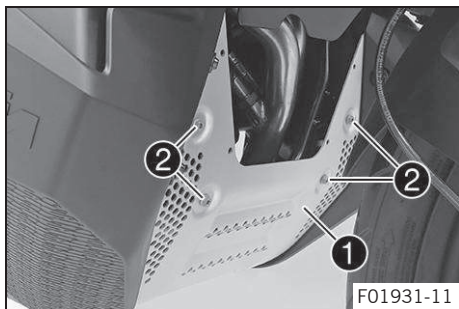
- Вывинтить винты ③.

13 ОБСЛУЖИВАНИЕ ШАССИ



- Снять винты 4 и защиту двигателя 5.

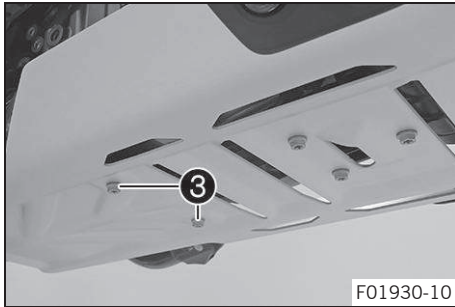
13.34 Установка защиты двигателя



- Установить защиту двигателя 1.
- Установить, но не затягивать винты 2.

Руководящие указания

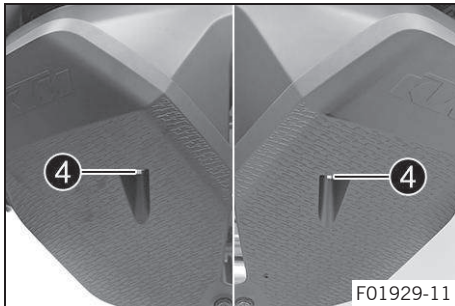
Винт, защита двигателя	M6x10	10 Нм (7,4 фнт.фт) Loctite®243™
------------------------	-------	---



- Установить, но не затягивать винты **3**.

Руководящие указания

Винт, защита двигателя	M6x8	8 Нм (5,9 фнт.фт)
------------------------	------	-------------------



- Установить, но не затягивать винты **4**.

Руководящие указания

Винт, крышка топливного бака	M6x12	8 Нм (5,9 фнт.фт)
------------------------------	-------	-------------------

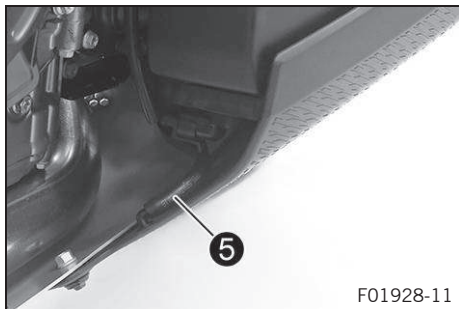
- ✓ Защита двигателя должна быть равномерно отцентрована относительно передней части.

- Затянуть все винты защиты двигателя.

Руководящие указания

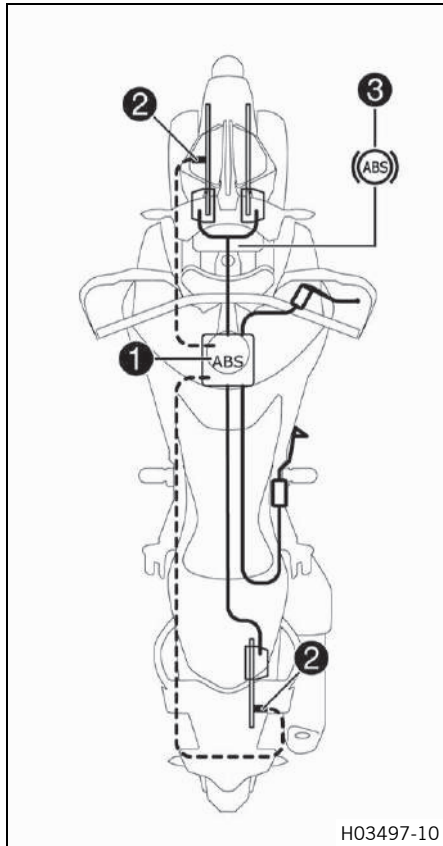
Винт, защита двигателя	M6x8	8 Нм (5,9 фнт.фт)
Винт, защита двигателя	M6x10	10 Нм (7,4 фнт.фт) Loctite®243™
Винт, крышка топливного бака	M6x12	8 Нм (5,9 фнт.фт)

13 ОБСЛУЖИВАНИЕ ШАССИ



- Присоединить трубку 5 к угольнику.

14.1 Антиблокировочная тормозная система (ABS)



Антиблокировочное тормозное устройство **1**, состоящее из гидравлического блока, блока управления ABS и возвратного насоса, установлено под топливным баком. На переднем и заднем колесах размещены датчики частоты вращения колеса **2**.

**Предупреждение**

Опасность несчастного случая Изменения, вносимые в мотоцикл, нарушают работу системы ABS.

- Ни в коем случае не изменять ход подвески.
- Использовать в тормозной системе только запасные части, утвержденные и рекомендованные компанией KTM.
- Следует использовать только шины и колеса, одобренные KTM и имеющие соответствующий индекс скорости.
- Следует поддерживать требуемое давление в шинах.
- Обеспечить профессиональное выполнение работ по обслуживанию и ремонту. (В этом случае рекомендуется обратиться в авторизованный сервисный центр KTM.)

ABS – это система безопасности, предотвращающая блокировку колес при прямолинейном движении без влияния боковых сил.



Предупреждение

Опасность несчастного случая Средства оказания помощи при вождении могут снизить вероятность падения только в пределах существующих физических ограничений.

Не всегда можно предотвратить опрокидывание мотоцикла в экстремальных ситуациях вождения (например, при загрузке багажа с высоким центром тяжести, изменении дорожных условий, на крутых спусках, при резком торможении без выключения сцепления).

- Водитель должен адаптировать свой стиль вождения под дорожные условия и собственные навыки.



Предупреждение

Опасность несчастных случаев Неправильно выбранный режим вождения значительно затрудняет управление транспортным средством.

Каждый режим ABS подходит только для определенных условий.

- Всегда следует выбирать режим ABS, соответствующий дорожной поверхности.

Система ABS имеет два рабочих режима: **Road** и **Offroad**. В режиме **“Road”** при включении переднего тормоза выполняется также торможение заднего колеса. Система ABS работает на оба колеса. В режиме **“Offroad”** передний тормоз тормозит переднее колесо. Задний тормоз тормозит заднее колесо. Воздействие системы ABS на заднее колесо отсутствует. Предупреждающая индикаторная лампа ABS  медленно мигает, напоминая о том, что включен режим ABS **“Offroad”**.

**Примечание**

В режиме ABS **“Offroad”** система ABS регулирует переднее колесо с опозданием и заднее колесо может заблокироваться, в результате чего существует вероятность падения.

Управление в зависимости от кривой поворота активизируется только в режиме ABS **“Road”**.

ABS действует с двумя независимыми тормозными контурами (передний и задний тормоза). Когда же блок управления ABS обнаруживает в колесе тенденцию к блокировке, ABS начинает регулировать давление тормозов. Функция контроля вызывает небольшую пульсацию рычага ручного тормоза и педали ногоного тормоза.

Предупреждающая индикаторная лампа ABS **3** должна загореться после включения зажигания и погаснуть после трогания с места. Если она не гаснет после начала движения и продолжает гореть во время движения, это указывает на ошибку в системе ABS. В этом случае ABS не активна и колеса во время торможения могут заблокироваться. Тормозная система сама по себе остается функциональной, только контроль со стороны ABS отсутствует.

Предупреждающая индикаторная лампа ABS также может загореться, если частота вращения переднего и заднего колес сильно различается в экстремальных условиях вождения, например, при езде или вращении на заднем колесе мотоцикла. В этом случае ABS отключается.

Чтобы вновь активировать ABS, следует остановить транспортное средство и включить зажигание. ABS активизируется снова при включении транспортного средства. После начала движения предупреждающая индикаторная лампа ABS гаснет.

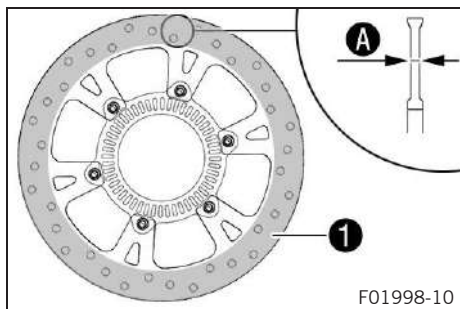
14.2 Проверка состояния тормозных дисков



Предупреждение

Опасность несчастного случая Изношенные тормозные диски снижают эффект торможения.

- Следует немедленно заменять изношенные тормозные диски. (В этом случае рекомендуется обратиться в авторизованный сервисный центр KTM.)



- Проверить толщину **A** передних и задних тормозных дисков в нескольких точках.



Примечание

Износ снижает толщину тормозного диска на участке **1**, используемом тормозными колодками.

Тормозные диски – предел износа

Передн.	4,5 мм (0,177 дюйма)
Задн.	4,5 мм (0,177 дюйма)

- » Если толщина тормозного диска меньше указанного значения:
 - Заменить передние тормозные диски. 🛠️
 - Заменить задний тормозной диск. 🛠️

- Проверить передние и задние тормозные диски на наличие повреждения, трещин и деформации.
 - » При обнаружении дефектов:
 - Заменить передние тормозные диски. 🛠️
 - Заменить задний тормозной диск. 🛠️



14.3 Проверить уровень жидкости в контуре переднего тормоза



Предупреждение

Опасность несчастного случая Выход из строя тормозной системы вследствие недостаточного уровня тормозной жидкости.

Если уровень тормозной жидкости опустился ниже указанной отметки или указанного значения, значит, имеется утечка или аварийный износ тормозных колодок.

- Проверить тормозную систему и не эксплуатировать мотоцикл до устранения неполадок. (Можно обратиться за помощью в авторизованный сервисный центр KTM.)

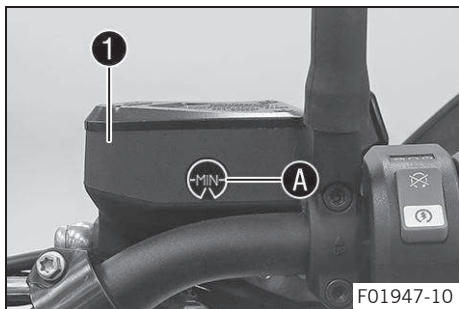


Предупреждение

Опасность несчастного случая Старая тормозная жидкость снижает эффект торможения.

- Регулярно заменять тормозную жидкость в контурах переднего и заднего тормозов в соответствии с графиком технического обслуживания. (В этом случае рекомендуется обратиться в авторизованный сервисный центр KTM.)

14 ТОРМОЗНАЯ СИСТЕМА



- Привести в горизонтальное положение бачок тормозной гидросистемы, расположенный на руле.
- Проверить уровень тормозной жидкости в бачке 1.
 - » Если уровень тормозной жидкости ниже отметки A:
 - Долить тормозную жидкость в контур переднего тормоза.
👉 (📖 стр. 238)

14.4 Добавление жидкости в контур переднего тормоза 👉



Предупреждение

Опасность несчастного случая Выход из строя тормозной системы вследствие недостаточного уровня тормозной жидкости.

Если уровень тормозной жидкости опустился ниже указанной отметки или указанного значения, значит, имеется утечка или аварийный износ тормозных колодок.

- Проверить тормозную систему и не эксплуатировать мотоцикл до устранения неполадок. (Рекомендуется обратиться в авторизованный сервисный центр KTM.)



Предупреждение

Опасность раздражения кожного покрова Попадание тормозной жидкости может вызвать раздражение кожного покрова.

- Хранить тормозную жидкость необходимо в месте, недоступном для детей.
- При обращении с тормозной жидкостью пользоваться защитной одеждой и очками.
- Избегать контакта тормозной жидкости с кожей, глазами и одеждой.
- В случае попадания тормозной жидкости в желудочно-кишечный тракт необходимо немедленно обратиться к врачу.
- Пораженные участки кожи сразу же промыть большим количеством воды.
- При попадании тормозной жидкости в глаза их следует немедленно промыть водой и обратиться за медицинской помощью.
- Одежду, на которую попала тормозная жидкость, необходимо сменить.



Предупреждение

Опасность несчастного случая Старая тормозная жидкость снижает эффект торможения.

- Регулярно заменять тормозную жидкость в контурах переднего и заднего тормозов в соответствии с графиком технического обслуживания. (В этом случае рекомендуется обратиться в авторизованный сервисный центр KTM.)



Примечание

Угроза загрязнения окружающей среды Попадание вредных веществ в окружающую среду наносит серьезный экологический вред.

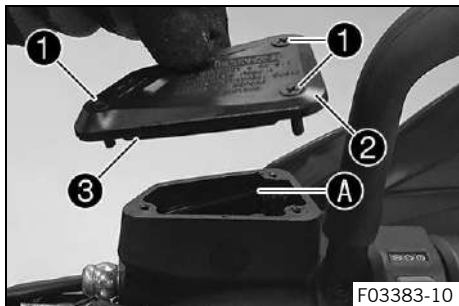
- Масло, консистентную смазку, фильтры, топливо, очистители, тормозную жидкость и пр. следует утилизировать в соответствии с предписанными правилами.



Примечание

Использование тормозной жидкости DOT 5 запрещено! Эта бордовая жидкость содержит в своей основе кремний. Масляные уплотнения и тормозные магистрали не предназначены для тормозной жидкости DOT 5. Не допускать попадания тормозной жидкости на окрашенные поверхности мотоцикла, поскольку она разъедает краску.

Следует заливать в систему только чистую тормозную жидкость из только что распечатанной емкости.



Подготовительные работы

- Осмотреть колодки переднего тормоза. (📖 стр. 241)

Основные работы

- Привести в горизонтальное положение бачок тормозной гидросистемы, расположенный на руле.
- Вывинтить винты 1.
- Снять крышку 2 с мембраной 3.
- Долить тормозную жидкость до уровня A.

Тормозная жидкость DOT 4 / DOT 5.1 (📖 стр. 349)

- Снять крышку 2 с мембраной 3.
- Установить и затянуть винты 1.

Руководящие указания

Крышка резервуара тормозной жидкости, передняя	–	1 Нм (0,7 фнт.фт)
--	---	-------------------

**Примечание**

Немедленно смыть перелившуюся или пролившуюся тормозную жидкость водой.

14.5 Проверка передних тормозных колодок

**Предупреждение**

Опасность несчастного случая Изношенные тормозные колодки снижают эффект торможения.

- Следует немедленно заменять изношенные тормозные колодки. (В этом случае рекомендуется обратиться в авторизованный сервисный центр KTM.)

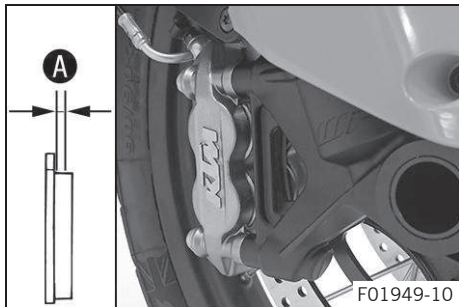
**Предупреждение**

Опасность несчастного случая Поврежденные тормозные диски снижают эффект торможения.

Если вовремя не заменить тормозные колодки, стальные держатели тормозных колодок начнут истирать тормозной диск. Как следствие, эффективность торможения значительно снижается, а тормозные диски становятся непригодными к эксплуатации.

- Регулярно проверять тормозные колодки.

14 ТОРМОЗНАЯ СИСТЕМА



- Измерить толщину всех тормозных колодок в суппортах и сопоставить полученное значение с минимально допустимой толщиной **A**.

Минимальная толщина A	$\geq 1 \text{ мм} (\geq 0,04 \text{ дюйма})$
------------------------------	---

- » Если минимальная толщина менее указанной:
 - Заменить передние тормозные колодки. 🛠️
- Проверить все тормозные колодки в суппортах на наличие повреждений и трещин.
 - » При наличии повреждений и трещин:
 - Заменить передние тормозные колодки. 🛠️

14.6 Проверка свободного хода педали ножного тормоза

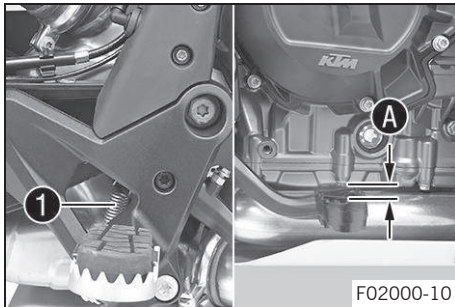


Предупреждение

Опасность несчастного случая Отказ тормозной системы в результате перегрева.

В случае отсутствия свободного хода на педали ножного тормоза в контуре заднего тормоза накапливается давление.

- Нажать рычаг ручного тормоза в направлении руля и проверить свободный ход в соответствии со спецификацией.



- Отсоединить пружину ❶.
- Подвигать педаль заднего тормоза туда-обратно между концевым упором и точкой контакта с поршнем цилиндра ножного тормоза и проверить свободный ход ❶.

Руководящие указания

Свободный ход педали ножного тормоза	от 3 до 5 мм (от 0,12 до 0,2 дюйма)
--------------------------------------	-------------------------------------

- » Если свободный ход не соответствует спецификациям:
 - Отрегулировать исходное положение рычага ножного тормоза. 🗨️ (стр. 148)
- Подсоединить пружину ❶.

14.7 Проверка уровня жидкости в контуре заднего тормоза



Предупреждение

Опасность несчастного случая Выход из строя тормозной системы вследствие недостаточного уровня тормозной жидкости.

Если уровень тормозной жидкости опустился ниже минимальной отметки, значит, имеется утечка или аварийный износ тормозных колодок.

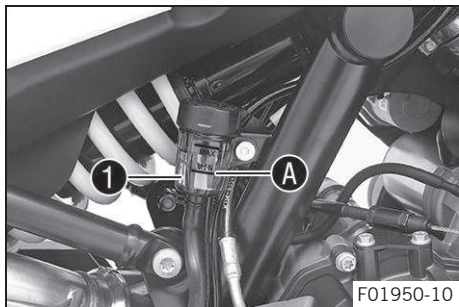
- Осмотреть элементы тормозной системы; не эксплуатировать мотоцикл до выявления и устранения неполадок (В этом случае рекомендуется обратиться в авторизованный сервисный центр KTM.)



Предупреждение

Опасность несчастного случая Старая тормозная жидкость снижает эффект торможения.

- Регулярно заменять тормозную жидкость в контурах переднего и заднего тормозов в соответствии с графиком технического обслуживания. (В этом случае рекомендуется обратиться в авторизованный сервисный центр KTM.)



- Поставить мотоцикл в вертикальное положение.
- Проверить уровень тормозной жидкости в бачке **1**.
 - » Если уровень жидкости достиг минимальной отметки **MIN A**:
 - Добавить тормозную жидкость в контур заднего тормоза. (📖 стр. 244)

14.8 Добавление жидкости в контур заднего тормоза 🛠



Предупреждение

Опасность несчастного случая Выход из строя тормозной системы вследствие недостаточного уровня тормозной жидкости.

Если уровень тормозной жидкости опустился ниже минимальной отметки, значит, имеется утечка или аварийный износ тормозных колодок.

- Осмотреть элементы тормозной системы; не эксплуатировать мотоцикл до выявления и устранения неполадок (В этом случае рекомендуется обратиться в авторизованный сервисный центр KTM.)

**Предупреждение**

Опасность раздражения кожного покрова Попадание тормозной жидкости может вызвать раздражение кожного покрова.

- Хранить тормозную жидкость необходимо в месте, недоступном для детей.
- При обращении с тормозной жидкостью пользоваться защитной одеждой и очками.
- Избегать контакта тормозной жидкости с кожей, глазами и одеждой.
- В случае попадания тормозной жидкости в желудочно-кишечный тракт необходимо немедленно обратиться к врачу.
- Пораженные участки кожи сразу же промыть большим количеством воды.
- При попадании тормозной жидкости в глаза их следует немедленно промыть водой и обратиться за медицинской помощью.
- Одежду, на которую попала тормозная жидкость, необходимо сменить.

**Предупреждение**

Опасность несчастного случая Старая тормозная жидкость снижает эффект торможения.

- Регулярно заменять тормозную жидкость в контурах переднего и заднего тормозов в соответствии с графиком технического обслуживания. (В этом случае рекомендуется обратиться в авторизованный сервисный центр КТМ.)

**Примечание**

Угроза загрязнения окружающей среды Попадание вредных веществ в окружающую среду наносит серьезный экологический вред.

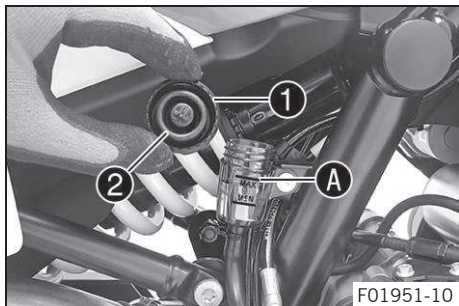
- Масло, консистентную смазку, фильтры, топливо, очистители, тормозную жидкость и пр. следует утилизировать в соответствии с предписанными правилами.



Примечание

Использование тормозной жидкости DOT 5 запрещено! Эта бордовая жидкость содержит в своей основе кремний. Масляные уплотнения и тормозные магистрали не предназначены для тормозной жидкости DOT 5. Не допускать попадания тормозной жидкости на окрашенные поверхности мотоцикла, поскольку она разъедает краску.

Следует заливать в систему только чистую тормозную жидкость из только что распечатанной емкости.



Подготовительные работы

- Проверить задние тормозные колодки. (📖 стр. 247)

Основные работы

- Поставить мотоцикл вертикально.
- Отвинтить резьбовую крышку ① со вставкой и мембраной ②
- Долить тормозную жидкость до уровня **MAX** A.

Тормозная жидкость DOT 4 / DOT 5.1 (📖 стр. 349)

- Установить и затянуть резьбовую крышку ① со вставкой и мембраной ②.

Руководящие указания

Крышка резервуара тормозной жидкости, задняя	-	1,5 Нм (1,11 фнт.фт)
--	---	----------------------



Примечание

Немедленно смыть перелившуюся или пролившуюся тормозную жидкость водой.

14.9 Проверка задних тормозных колодок



Предупреждение

Опасность несчастного случая Изношенные тормозные колодки снижают эффект торможения.

- Следует немедленно заменять изношенные тормозные колодки. (В этом случае рекомендуется обратиться в авторизованный сервисный центр KTM.)

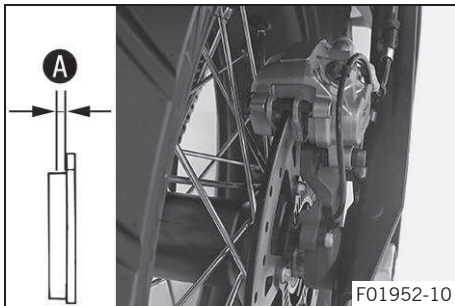


Предупреждение

Опасность несчастного случая Поврежденные тормозные диски снижают эффект торможения.

Если вовремя не заменить тормозные колодки, стальные держатели тормозных колодок начнут истирать тормозной диск. Как следствие, эффективность торможения значительно снижается, а тормозные диски становятся непригодными к эксплуатации.

- Регулярно проверять тормозные колодки.



- Проверить тормозные колодки на минимальную толщину **A**.

Минимальная толщина A	$\geq 1 \text{ мм} (\geq 0,04 \text{ дюйма})$
------------------------------	---

- » Если минимальная толщина менее указанной:
 - Заменить задние тормозные колодки. 🛠️
- Проверить тормозные колодки на наличие повреждений и трещин.
 - » При наличии повреждений и трещин:
 - Заменить задние тормозные колодки. 🛠️

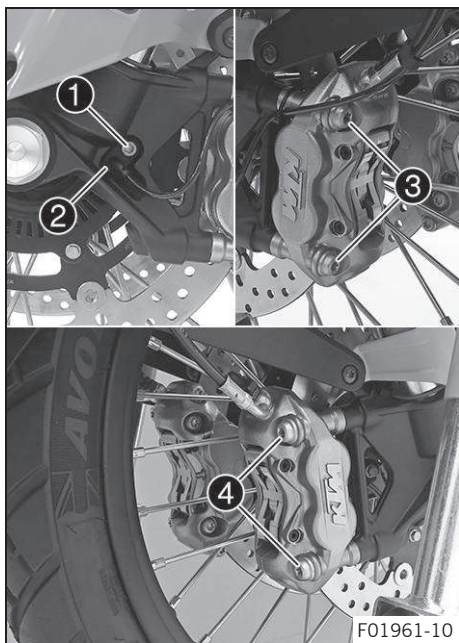
15.1 Демонтаж переднего колеса ↩

Подготовительные работы

- Поднять мотоцикл при помощи подставки под заднее колесо. (📖 стр. 185)
- Поднять мотоцикл при помощи подставки под переднее колесо. (📖 стр. 186)

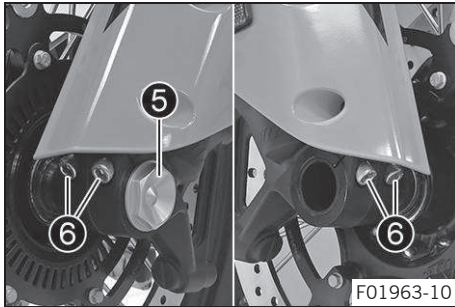
Основные работы

- Снять винт ❶ и извлечь датчик частоты вращения колеса ❷ из отверстия.
- Вывинтить винты ❸ и ❹.
- Прижать назад тормозные накладки, слегка наклонив левый и правый суппорты вбок на тормозном диске. Осторожно потянуть левый и правый суппорты назад от тормозного диска и свесить в сторону.



Примечание

Не приводить в действие рычаг ручного тормоза, если тормозные суппорты сняты.



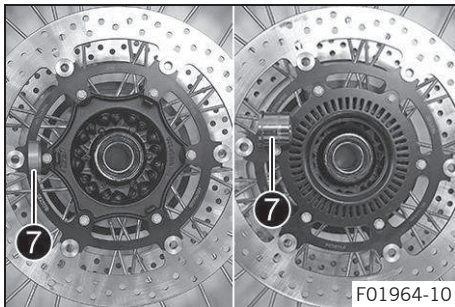
- Ослабить винт **5** на несколько оборотов.
- Ослабить винты **6**.
- Нажать на винт **5**, чтобы вытолкнуть ось колеса из хомута оси.
- Вывинтить винт **5**.



Предупреждение

Опасность несчастного случая Поврежденные тормозные диски снижают эффект торможения.

- Следует класть колесо таким образом, чтобы не повредить тормозной диск.



- Удерживая переднее колесо, снять ось колеса. Снять переднее колесо с вилки.
- Снять проставки **7**.

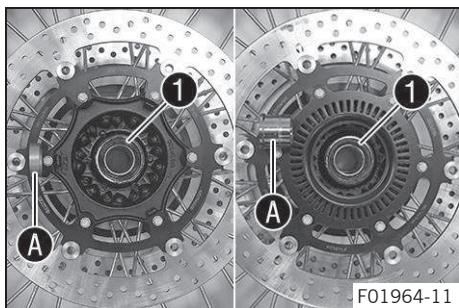
15.2 Установка переднего колеса ↩



Предупреждение

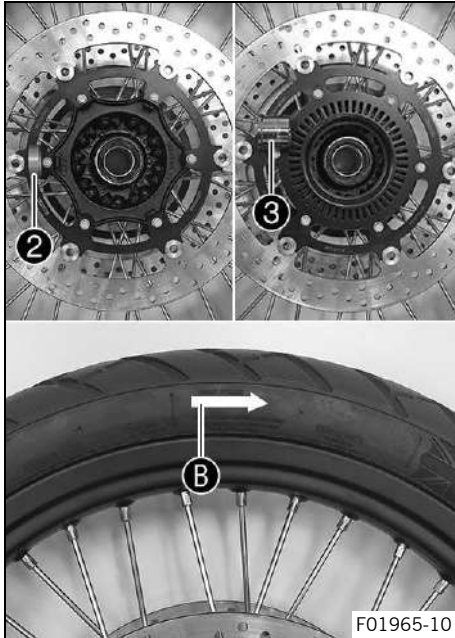
Опасность несчастного случая При попадании масла или консистентной смазки на тормозные диски резко снижается эффективность торможения.

- На тормозных дисках не должно быть масла и смазки.
- При необходимости следует очищать тормозные диски очистителем для тормозов.



- Проверить подшипник колеса на наличие повреждений и износа.
 - » Если подшипник колеса поврежден или изношен:
 - Заменить подшипник переднего колеса. ↩
- Очистить и смазать уплотнительные кольца вала (1) и контактную поверхность (A) проставок.

Долговечная консистентная смазка (📖 стр. 352)



- Вставить узкую прокладку ② справа по направлению вращения.
- Вставить широкую прокладку ③ слева по направлению вращения.

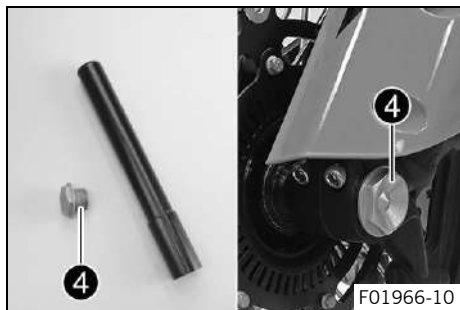


Примечание

Стрелка ① указывает на направление вращения переднего колеса.

Датчик скорости вращения колеса расположен слева, если смотреть по направлению движения.

15 КОЛЕСА, ШИНЫ



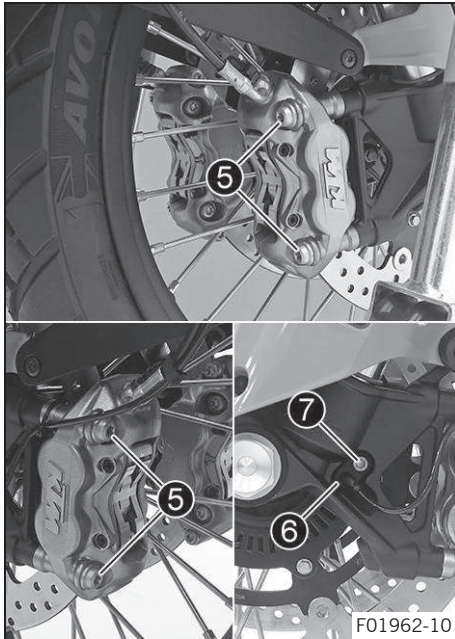
- Очистить винт 4 и ось колеса.
- Немного смазать ось колеса.

Долговечная консистентная смазка (📖 стр. 352)

- Поднять переднее колесо и поместить его в вилку, вставить ось колеса.
- Установить и затянуть винт 4.

Руководящие указания

Винт оси переднего колеса	M25x1,5	45 Нм (33,2 фнт.фт) Смазать резьбу
---------------------------	---------	---------------------------------------



- Поставить на место тормозные суппорты.
 - ✓ Тормозные колодки должны располагаться правильно.
 - Вставить винты **5** в оба тормозных суппорта, но не затягивать.
- Руководящие указания

Винт переднего тормозного суппорта	M10x1.25	45 Нм (33,2 фнт.фт) Loctite®243™
------------------------------------	----------	--

- Несколько раз нажать на рычаг ручного тормоза, чтобы колодки прижались к тормозному диску и возникла точка давления. Закрепить рычаг ручного тормоза в активном положении.
- ✓ Тормозные суппорты выпрямляются.
- Затянуть винты **5** с обеих сторон.

Руководящие указания

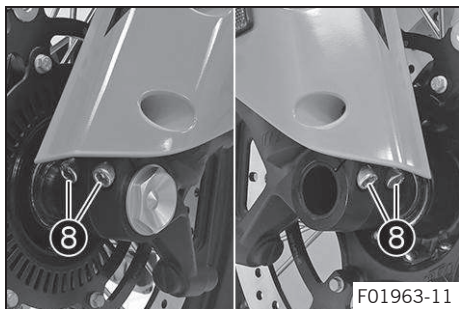
Винт переднего тормозного суппорта	M10x1.25	45 Нм (33,2 фнт.фт) Loctite®243™
------------------------------------	----------	--

- Установить датчик скорости вращения колеса **6** в отверстие.
- Установить и затянуть винт **7**.

Руководящие указания

Винт, датчик частоты вращения переднего колеса	M6	10 Нм (7,4 фнт.фт)
--	----	--------------------

- Снять фиксатор рычага ручного тормоза.
- Снять мотоцикл с подставки под переднее колесо. (📖 стр. 188)



- Снять мотоцикл с подставки под заднее колесо. (📖 стр. 185)
- Нажать на рычаг переднего тормоза и несколько раз с силой надавить на вилку.

✓ Перья вилки должны выровняться.

- Затянуть винты 8.

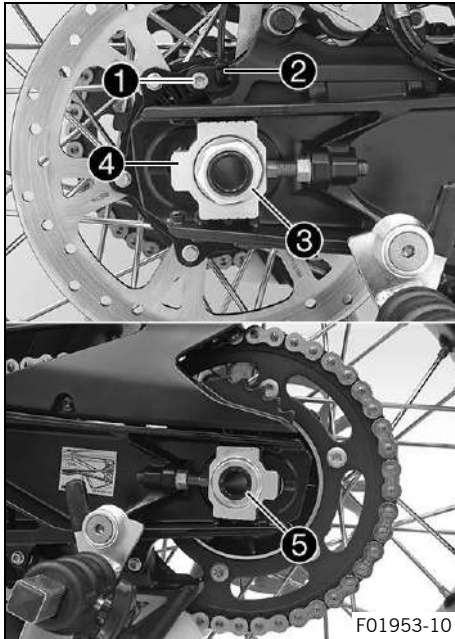
Руководящие указания

Винт, заглушка пера вилки	M8	15 Нм (11,1 фнт.фт)
---------------------------	----	---------------------

15.3 Демонтаж заднего колеса ↻

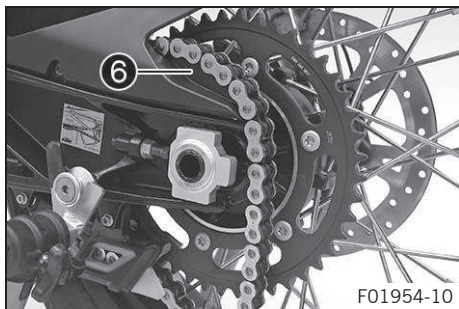
Подготовительные работы

- Поднять мотоцикл при помощи подставки под заднее колесо. (📖 стр. 185)



Основные работы

- Прижать рукой суппорт тормоза к тормозному диску, чтобы сдвинуть назад тормозные поршни.
- Снять винт 1 и извлечь датчик частоты вращения колеса 2 из отверстия.
- Снять гайку 3. Снять регулятор цепи 4.
- Вытянуть ось колеса 5 настолько, чтобы можно было толкнуть вперед заднее колесо.



- Толкнуть вперед заднее колесо, насколько это возможно. Снять цепь с задней звездочки и поместить ее на защиту цепной звездочки **6**.



Примечание

Накрыть компоненты, чтобы защитить их от повреждений.

- Удерживая заднее колесо, снять ось колеса.
- Потянуть заднее колесо назад так, чтобы опора тормозного суппорта свободно повисла между тормозным диском и ободом.



Предупреждение

Опасность несчастного случая Поврежденные тормозные диски снижают эффект торможения.

- Следует класть колесо таким образом, чтобы не повредить тормозной диск.
-
- Снять заднее колесо с маятниковой вилки.



Примечание

Не приводить в действие ножной тормоз при снятом заднем колесе.

15.4 Установка заднего колеса 🛠️



Предупреждение

Опасность несчастного случая При попадании масла или консистентной смазки на тормозные диски резко снижается эффективность торможения.

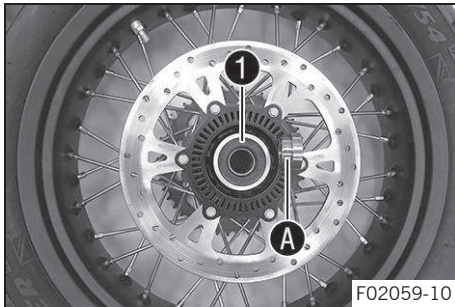
- На тормозных дисках не должно быть масла и смазки.
- При необходимости следует очищать тормозные диски очистителем для тормозов.



Предупреждение

Опасность несчастного случая Отсутствие начального тормозного эффекта при использовании заднего тормоза после установки заднего колеса.

- Перед поездкой необходимо несколько раз привести в действие ножной тормоз до достижения стабильной точки давления.



Основные работы

- Осмотреть резиновые демпферы задней ступицы. 🛠️ (📖 стр. 260)
- Проверить подшипник колеса на наличие повреждений и износа.
 - » Если подшипник колеса поврежден или изношен:
 - Заменить подшипник заднего колеса. ⚙️
- Удалить проставку.
- Очистить и смазать уплотнительное кольцо вала 1 и контактную поверхность A проставки.

Долговечная консистентная смазка (📖 стр. 352)
- Вставить проставку.

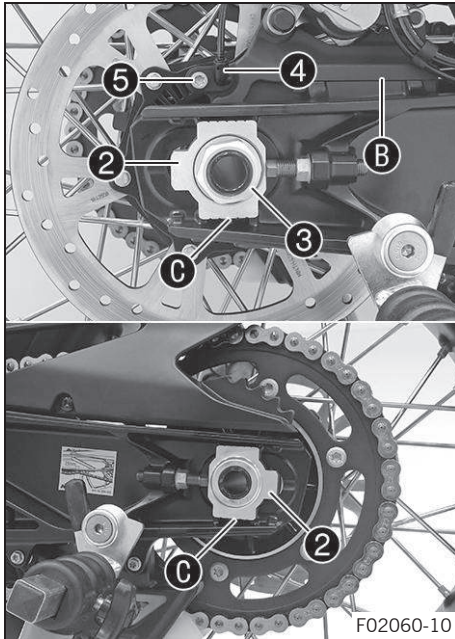
- Очистить и смазать резьбу оси колеса и гайки.

Долговечная консистентная смазка (📖 стр. 352)

- Очистить и смазать ось колеса.

Долговечная консистентная смазка (📖 стр. 352)

- Очистить участки контакта на опоре тормозного суппорта и на вилке.



- Зафиксировать упорный подшипник опоры тормозного суппорта **В** и маятниковую вилку.
- Поднять заднее колесо и поместить его в вилку, вставить ось колеса.
- ✓ Тормозные колодки должны располагаться правильно.
- Установить цепь на звездочку.
- Установить натяжитель цепи **2**. Установить, не затягивая, гайку **3**.

i Примечание

Левый и правый регуляторы цепи необходимо устанавливать в одинаковом положении.

- Убедиться в том, что регуляторы цепи **2** опираются на регулировочные винты **3**. Затянуть гайку **3**.

Руководящие указания

Для правильного выравнивания заднего колеса повернуть регулировочные винты с левой и правой стороны так, чтобы метки на левом и правом регуляторах цепи расположились в одинаковых положениях относительно контрольных меток **С**.

Гайка, ось заднего колеса	M25x1,5	90 Нм (66,4 фнт.фт) Смазать резьбу и контактный участок оси колеса
---------------------------	---------	---

- Установить датчик скорости вращения колеса **4** в отверстие.
- Установить и затянуть винт **5**.

Руководящие указания

Винт, датчик частоты вращения заднего колеса	M6	6 Нм (4,4 фнт.фт)
--	----	-------------------

- Несколько раз нажать на рычаг ножного тормоза, чтобы колодки прижались к тормозному диску и возникла точка давления.

Заключительные работы

- Проверить натяжение цепи. (📖 стр. 194)
- Снять мотоцикл с подставки под заднее колесо. (📖 стр. 185)

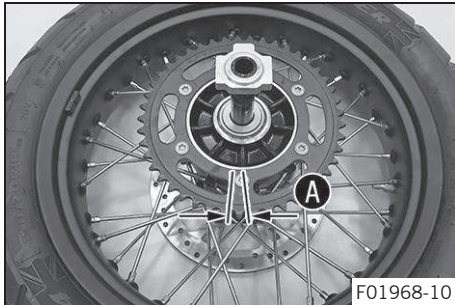
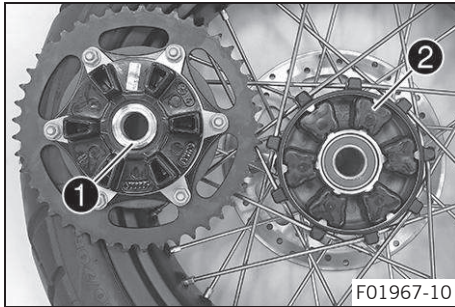
15.5 Проверка резиновых демпферов задней ступицы 🗑

i Примечание

Крутящий момент двигателя передается от ведомой звездочки на заднее колесо через 6 резиновых демпферов. По ходу эксплуатации мотоцикла демпферы подвергаются износу. Если своевременно не заменять резиновые демпферы, то выйдут из строя держатель ведомой звездочки и ступица заднего колеса.

Подготовительные работы

- Поднять мотоцикл при помощи подставки под заднее колесо. (📖 стр. 185)
- Снять заднее колесо. 🗑 (📖 стр. 254)



Основные работы

- Проверить подшипник **1**.
 - » Если подшипник поврежден или изношен:
 - Заменить подшипник держателя ведомой звездочки. 🛠️
- Осмотреть резиновые демпферы **2** задней ступицы на наличие признаков износа и повреждения.
 - » Если резиновые демпферы задней ступицы изношены или повреждены:
 - Заменить все резиновые демпферы в задней ступице.
- Положить заднее колесо на стол звездочкой вверх и вставить ось колеса в ступицу.
- Для проверки люфта **A** попробовать покрутить звездочку рукой, удерживая колесо неподвижно.




Примечание

Замерить люфт на внешнем крае звездочки.

Люфт в резиновых демпферах, заднее колесо	$\leq 5 \text{ мм} (\leq 0,2 \text{ дюйма})$
---	--

- » Если расстояние **A** превышает указанное значение:
 - Заменить все резиновые демпферы в задней ступице. 🛠️

Заключительные работы

- Установить заднее колесо.  (📖 стр. 257)
- Проверить натяжение цепи. (📖 стр. 194)
- Снять мотоцикл с подставки под заднее колесо. (📖 стр. 185)

15.6 Проверка состояния шин



Предупреждение

Опасность несчастного случая Потеря управляемости мотоцикла из-за спустившей шины.

- Следует немедленно заменять изношенные или повреждённые шины. (В этом случае рекомендуется обратиться в авторизованный сервисный центр КТМ.)



Предупреждение

Опасность падения Установка колес с разными протекторами шин затрудняет управляемость мотоцикла. Установка колес с разными протекторами шин значительно ухудшает управляемость.

- Для обеспечения нормальной управляемости мотоцикла на него следует устанавливать колеса с одинаковыми протекторами шин.



Предупреждение

Опасность несчастного случая Плохая управляемость мотоцикла в связи с использованием не рекомендованных или не одобренных производителем колес и шин.

- Использовать только шины и колеса, одобренные КТМ, при соответствующем индексе скорости.



Предупреждение

Опасность несчастного случая Снижение сцепления с дорогой у новых шин.

Контактная поверхность новых шин не имеет требуемой шероховатости.

- Необходимо обкатать новые шины путем вождения мотоцикла на умеренных скоростях с чередованием углов наклона.

Стадия обкатки

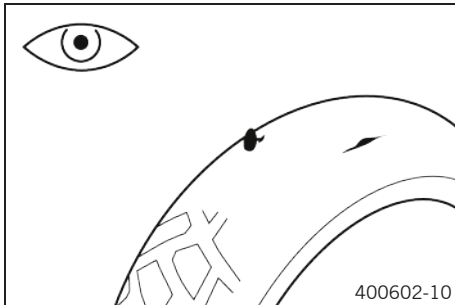
200 км (124 мили)



Примечание

Тип, состояние и давление накачки шин оказывают влияние на характеристики торможения и управляемости мотоцикла.

Изнаненные шины отрицательно влияют на управляемость, особенно при движении по мокрой поверхности.



- Осмотреть переднюю и заднюю шины на наличие порезов, инородных тел и прочих повреждений.
 - » При обнаружении на шинах порезов, инородных тел и прочих повреждений:
 - Заменить шины. 🛠️
- Проверить глубину протектора.

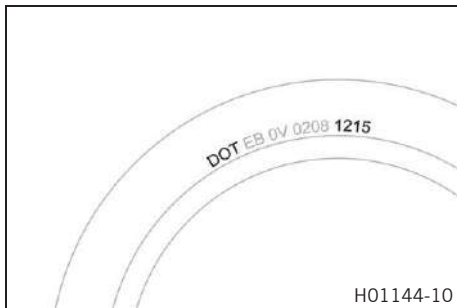


Примечание

Придерживаться нормативных требований к минимальной глубине протектора.

Минимальная глубина протектора	≥ 2 мм ($\geq 0,08$ дюйма)
--------------------------------	----------------------------------

- » Если глубина протектора меньше минимального допустимого значения:
 - Заменить шины. 🛠️



- Проверить возраст шины.



Примечание

Дата изготовления шины обычно содержится на маркировке шины и включает последние четыре цифры кода **DOT**. Первые две цифры указывают неделю, а последние две цифры – год изготовления. КТМ рекомендует заменять шины минимум через каждые 5 лет независимо от фактического состояния износа.

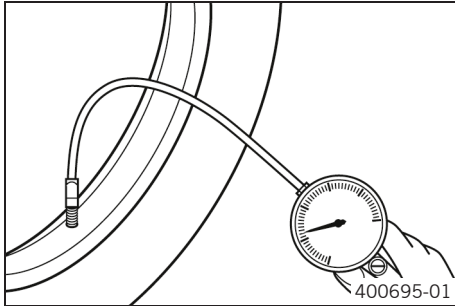
- » Если шины старше пяти лет:
 - Заменить шины. 🐾

15.7 Проверка давления в шинах



Примечание

Низкое давление в шине приводит к ее чрезмерному износу и перегреву. Поддержание требуемого давления в шинах обеспечивает оптимальный комфорт при движении и максимальный срок службы шин.



- Снять защитный колпачок.
- Проверить давление в холодных шинах.

Давление в шинах, в незагруженном состоянии / с пассажиром	
Передн.	2,4 бар (35 фунт/кв.дюйм)
Задн.	2,4 бар (35 фунт/кв.дюйм)

Давление в шинах при полной нагрузке	
Передн.	2,6 бар (38 фунт/кв.дюйм)
Задн.	2,9 бар (42 фунт/кв.дюйм)

- » Если давление в шине не соответствует спецификациям:
 - Откорректировать давление в шинах.
- Поставить на место защитную крышку.



15.8 Проверка натяжения спиц

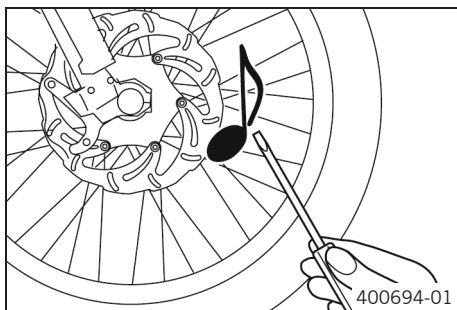


Предупреждение

Опасность несчастного случая Неправильное натяжение спиц отрицательно влияет на управляемость мотоцикла и приводит к вторичным повреждениям.

Если спицы натянуты слишком сильно, это приводит к их поломке вследствие перегрузки. Если натяжение спиц слишком низкое, то в колесе возникает боковое и радиальное биение. В результате происходит ослабление других спиц.

- Следует регулярно проверять натяжение спиц, особенно на новом мотоцикле. (Рекомендуется обратиться в авторизованный сервисный центр KTM.)



- Слегка ударить по каждой спице жалом отвертки.



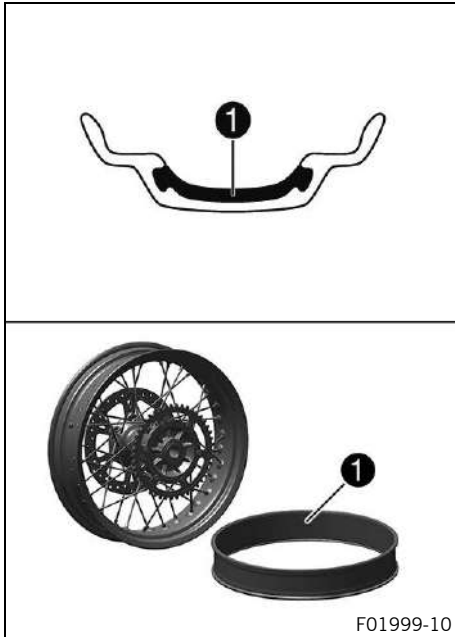
Примечание

Звуковая частота зависит от длины и диаметра спицы. Если спицы одинаковой длины и диаметра вибрируют с разным тоном, это является признаком различия в натяжении спиц.

Должна быть слышна высокая нота.

- « Если натяжение спиц различается:
 - Откорректировать натяжение спиц. ↩

15.9 Система бескамерных шин



В этом транспортном средстве используется система бескамерных шин, в которой вместо обычной камеры используется уплотнительная лента обода **1**.

Преимущества бескамерной системы заключаются в отсутствии опасности вследствие выхода камеры из строя. Это значительно снижает риск внезапной потери давления.

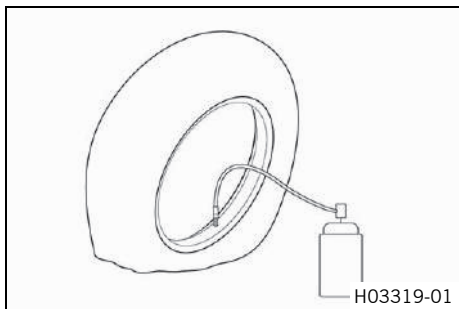
Масса и моменты инерции этих колёс меньше, чем у обычных спицевых колёс с камерой. В результате повышается комфорт при управлении и движении.

Благодаря жёсткой конструкции обода колёса практически не нуждаются в техническом обслуживании.

КТМ рекомендует заменять уплотнительную ленту обода не позднее, чем через 5 лет, независимо от фактического состояния износа.

F01999-10

15.10 Использование спрея для ремонта шин



Предупреждение

Опасность несчастного случая Неправильное использование спрея для ремонта шин может привести к потере давления в отремонтированных шинах.

Спрей для ремонта шин подходит не для всех видов повреждений.

- Следует соблюдать инструкции и спецификации изготовителя спрея для ремонта шин.
- После ремонта шины с применением спрея для ремонта следует ехать медленно и осторожно.
- Следует доехать до ближайшей мастерской и произвести замену шины.

Спрей для ремонта шин разрешается использовать только в чрезвычайных ситуациях.

Мы рекомендуем транспортировать вышедшее из строя транспортное средство в ближайшую мастерскую вместо использования спрея для ремонта шин.

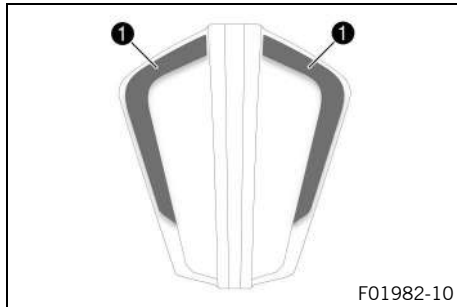
(Опция: С TPMS)

Примечание

Материальный ущерб При проведении ремонта с использованием спрея для ремонта шин повреждается датчик давления в шинах.

- Следует обратить внимание на то, что после использования спрея для ремонта шин может потребоваться замена датчика давления в шинах.

16.1 Дневные ходовые огни (ДХО)



Предупреждение

Опасность несчастного случая В условиях плохой видимости дневные ходовые огни не являются заменой ближнего света. Существует лишь частичная возможность автоматического переключения между дневными ходовыми огнями и ближним светом в условиях плохой видимости, вызванной туманом, снегом или дождем.

- Всегда следует проверять, соответствующий ли тип освещения выбран.
- При необходимости перед поездкой или во время остановки можно с помощью меню отключить дневные ходовые огни, чтобы всегда включался ближний свет.
- Следует соблюдать законодательные требования, касающиеся использования фар дневного света.

Дневные ходовые огни встроены в фару дальнего света.
Дневные ходовые огни (ДХО) можно включить в условиях хорошей видимости.

Они приводятся в действие с щитка приборов.

Управление дневными ходовыми огнями осуществляется с помощью датчика яркости, расположенного в щитке приборов. В условиях хорошей видимости выключается ближний свет с габаритным огнем и включаются дневные ходовые огни.



Примечание

Габаритный фонарь  горит при любом освещении.

16.2 Снятие батареи 12 В ↴



Предупреждение

Риск травмы Кислота и газы аккумуляторной батареи вызывают сильные химические ожоги.

- Хранить аккумуляторные батареи 12 В необходимо в месте, недоступном для детей.
- При обращении с тормозной жидкостью пользоваться защитной одеждой и очками.
- Избегать контакта с кислотой и газами аккумуляторной батареи.
- Не допускать искр или открытого пламени возле аккумуляторной батареи 12 В.
- Заряжать батареи 12 В только в хорошо проветриваемых местах.
- Пораженные участки кожи сразу же промыть большим количеством воды.
- Если кислота или газ из аккумуляторной батареи попадет в глаза, промывать глаза водой в течение не менее 15 минут и немедленно обратиться к врачу.



Предостережение

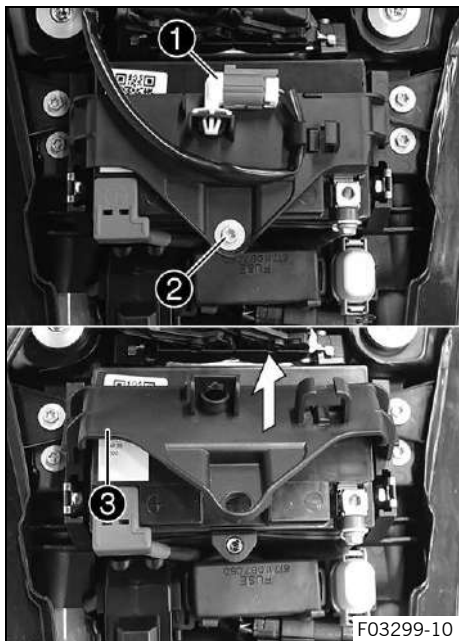
Опасность несчастного случая Эксплуатация мотоцикла без аккумулятора или с разряженным аккумулятором 12 В может привести к выходу из строя электронных элементов и устройств, влияющих на безопасность движения.

Эксплуатация мотоцикла с разряженным или дефектным аккумулятором 12 В может привести к сбоям в работе электронных компонентов, особенно при запуске.

- Запрещена эксплуатация мотоцикла без аккумулятора или с разряженным аккумулятором.

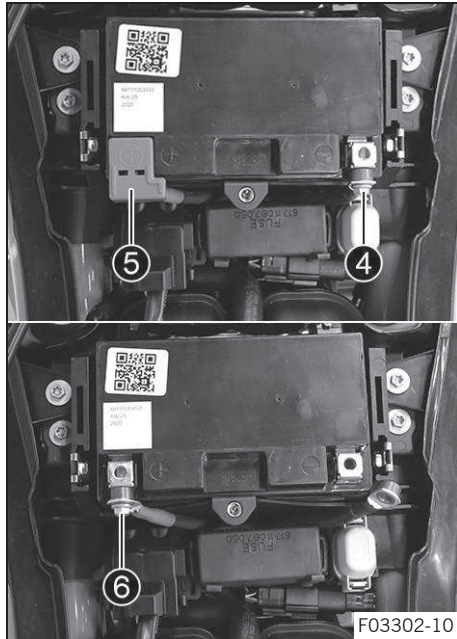
Подготовительные работы

- Снять пассажирское сиденье. (📖 стр. 189)
- Снять переднее сиденье водителя. (📖 стр. 190)
- Снять крышку аккумулятора. (📖 стр. 206)



Основные работы

- Вытянуть диагностический разъем **1** из кронштейна и повесить в стороне.
- Вывинтить винт **2**.
- Поднять установочный элемент аккумуляторной батареи **3** за заднюю часть и снять по направлению вверх.



- Отсоединить от аккумуляторной батареи 12 В отрицательный кабель **4**.
- Снять крышку положительной клеммы **5**.
- Отсоединить от аккумуляторной батареи 12 В положительный кабель **6**.
- Потянуть батарею 12 В вверх и извлечь из отсека.

16.3 Установка батареи 12 В ↴



Предупреждение

Риск травмы Кислота и газы аккумуляторной батареи вызывают сильные химические ожоги.

- Хранить аккумуляторные батареи 12 В необходимо в месте, недоступном для детей.
- При обращении с тормозной жидкостью пользоваться защитной одеждой и очками.
- Избегать контакта с кислотой и газами аккумуляторной батареи.
- Не допускать искр или открытого пламени возле аккумуляторной батареи 12 В.
- Заряжать батареи 12 В только в хорошо проветриваемых местах.
- Пораженные участки кожи сразу же промыть большим количеством воды.
- Если кислота или газ из аккумуляторной батареи попадет в глаза, промывать глаза водой в течение не менее 15 минут и немедленно обратиться к врачу.

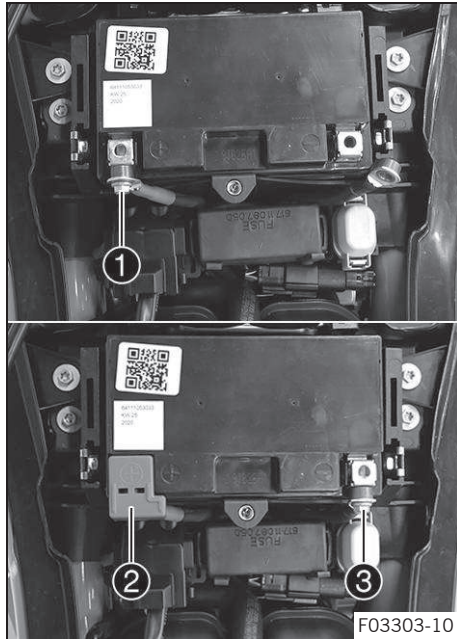


Предостережение

Опасность несчастных случаев Эксплуатация мотоцикла без аккумулятора или с разряженным аккумулятором 12 В может привести к выходу из строя электронных элементов и устройств, влияющих на безопасность движения.

Эксплуатация мотоцикла с разряженным или дефектным аккумулятором 12 В может привести к сбоям в работе электронных компонентов, особенно при запуске.

- Запрещена эксплуатация мотоцикла без аккумулятора или с разряженным аккумулятором.



Основные работы

- Установить батарею 12 В в отсек для батареи.

Аккумуляторная батарея 12 В (HTZ12A-BS) (стр. 334)
--

- ✓ Клеммы аккумуляторной батареи должны быть обращены в направлении, противоположном ходу движения.
- Подсоединить к аккумуляторной батарее 12 В положительный кабель **1**.

Руководящие указания

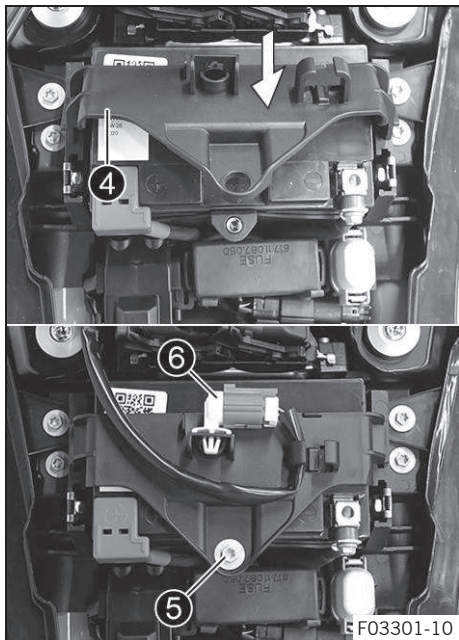
Винт, клемма аккумулятора	M6	4,5 Нм (3,32 фнт.фт)
---------------------------	----	----------------------

- Установить крышку положительной клеммы **2**.
- Подсоединить к аккумуляторной батарее 12 В отрицательный кабель **3**.

Руководящие указания

Винт, клемма аккумулятора	M6	4,5 Нм (3,32 фнт.фт)
---------------------------	----	----------------------

F03303-10



- Подвесить установочный кронштейн аккумуляторной батареи **4** на левой и правой крепежных проушинах и надавить на него в задней части.
- Установить и затянуть винт **5**.

Руководящие указания

Винт, установочный кронштейн аккумуляторной батареи	M6	5 Нм (3,7 фнт.фт)
---	----	-------------------

- Установить диагностический разъем **6** в держателе.

Заключительные работы

- Установить крышку аккумулятора. (📖 стр. 207)
- Установить переднее сиденье водителя. (📖 стр. 191)
- Установить пассажирское сиденье. (📖 стр. 190)
- Установить время и дату.

16.4 Подзарядка батареи 12 В ↩



Предупреждение

Риск травмы Кислота и газы аккумуляторной батареи вызывают сильные химические ожоги.

- Хранить аккумуляторные батареи 12 В необходимо в месте, недоступном для детей.
- При обращении с тормозной жидкостью пользоваться защитной одеждой и очками.
- Избегать контакта с кислотой и газами аккумуляторной батареи.
- Не допускать искр или открытого пламени возле аккумуляторной батареи 12 В.
- Заряжать батареи 12 В только в хорошо проветриваемых местах.
- Пораженные участки кожи сразу же промыть большим количеством воды.
- Если кислота или газ из аккумуляторной батареи попадет в глаза, промывать глаза водой в течение не менее 15 минут и немедленно обратиться к врачу.



Примечание

Угроза загрязнения окружающей среды Аккумуляторные батареи 12 В содержат материалы, представляющие опасность для окружающей среды.

- Не выбрасывать аккумуляторные батареи 12 В вместе с домашним мусором.
- Следует сдать аккумуляторную батарею в пункт приема утильсырья, который принимает бывшие в употреблении аккумуляторные батареи.



Примечание

Угроза загрязнения окружающей среды Попадание вредных веществ в окружающую среду наносит серьезный экологический вред.

- Масло, консистентную смазку, фильтры, топливо, очистители, тормозную жидкость и пр. следует утилизировать в соответствии с предписанными правилами.



Примечание

Даже когда на аккумуляторную батарею 12 В нет нагрузки, она постепенно разряжается каждый день. Уровень заряженности и способ зарядки очень важны для обеспечения длительного срока службы аккумуляторной батареи 12 В. Быстрая подзарядка большим зарядным током сокращает срок службы аккумуляторной батареи.

Превышение тока, напряжения и времени зарядки приведет к разрушению аккумуляторной батареи. Это снижает емкость аккумуляторной батареи 12 В.

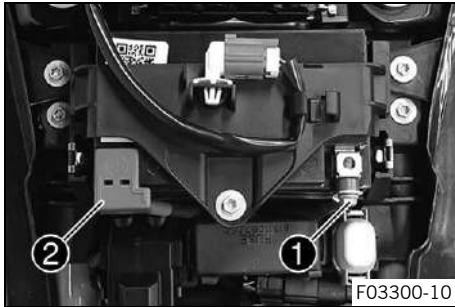
Если аккумуляторная батарея 12 В разрядится от многократного пуска транспортного средства, ее необходимо немедленно зарядить.

Если аккумуляторную батарею 12 В оставить в разряженном состоянии на длительное время, она переразрядится и сульфатируется, что приведет к ее выходу из строя.

Аккумуляторная батарея не требует обслуживания. Уровень кислоты проверять нет необходимости.

Подготовительные работы

- Снять пассажирское сиденье. (🔧 стр. 189)
- Снять переднее сиденье водителя. (🔧 стр. 190)
- Снять крышку аккумулятора. (🔧 стр. 206)



Основные работы

- Отсоединить от аккумуляторной батареи отрицательный кабель **1** во избежание повреждения электронного оборудования.
- Снять крышку положительной клеммы **2**.



- Подсоединить к аккумуляторной батарее 12 В зарядное устройство. Включить зарядное устройство.

Зарядное устройство для аккумуляторной батареи (58429074000)

Кроме того, данное зарядное устройство также можно использовать для тестирования потенциала разомкнутой цепи и пускового потенциала аккумуляторной батареи 12 В, а также для проверки генератора. Кроме того, при использовании данного устройства избыточная зарядка батареи 12 В невозможна.



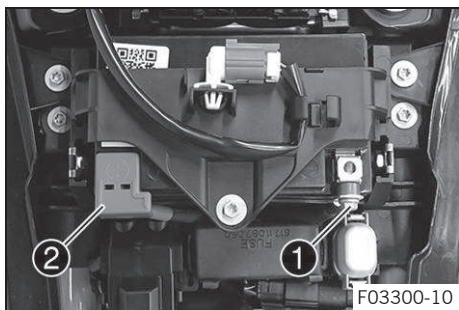
Примечание

Ток зарядки не должен превышать 10 % от величины емкости, указанной на корпусе аккумулятора 12 В.

- После зарядки отключить зарядное устройство. Отсоединить аккумуляторную батарею.

Руководящие указания

Ток, напряжение и время зарядки нельзя превышать	
Если мотоцикл не эксплуатируется, аккумуляторную батарею необходимо регулярно подзаряжать	интервал – 3 месяцев



- Установить крышку положительной клеммы **2**.
- Подсоединить к аккумуляторной батарее 12 В отрицательный кабель **1**.

Руководящие указания

Винт, клемма аккумулятора	M6	4,5 Нм (3,32 фнт.фт)
---------------------------	----	----------------------

Заключительные работы

- Установить крышку аккумулятора. (📖 стр. 207)
- Установить переднее сиденье водителя. (📖 стр. 191)
- Установить пассажирское сиденье. (📖 стр. 190)
- Установить время и дату.

16.5 Замена главного плавкого предохранителя



Предупреждение

Опасность возгорания При использовании неподходящих предохранителей может произойти перегрузка электроцепи.

- Следует применять только предохранители, рассчитанные на требуемую силу тока.
- Запрещено ремонтировать перегоревший предохранитель или шунтировать контакты его гнезда.



Примечание

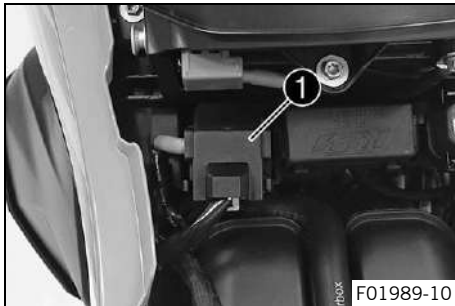
Главный предохранитель обеспечивает защиту всех энергопотребителей транспортного средства. Главный предохранитель находится под пассажирским сиденьем.

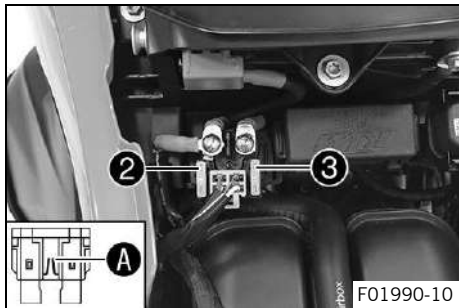
Подготовительные работы

- Снять пассажирское сиденье. (📖 стр. 189)

Основные работы

- Снять защитную крышку ①.





- Снять неисправный главный предохранитель ②.



Примечание

Непригодность предохранителя определяется по перегоранию его соединителя А.

Запасной предохранитель ③ находится в реле стартера.

- Установить новый главный предохранитель.

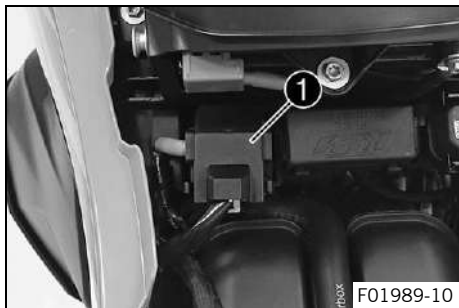
Предохранитель (58011109130) (📖 стр. 334)



Рекомендация

В реле стартера следует вставить новый запасной предохранитель, чтобы он был в наличии в случае необходимости.

- Установить защитную крышку ①.



Заключительные работы

- Установить переднее сиденье водителя. (📖 стр. 191)
- Установить пассажирское сиденье. (📖 стр. 190)

- Установить время и дату.



16.6 Замена плавких предохранителей системы ABS



Предупреждение

Опасность возгорания При использовании неподходящих предохранителей может произойти перегрузка электроцепи.

- Следует применять только предохранители, рассчитанные на требуемую силу тока.
- Запрещено ремонтировать перегоревший предохранитель или шунтировать контакты его гнезда.

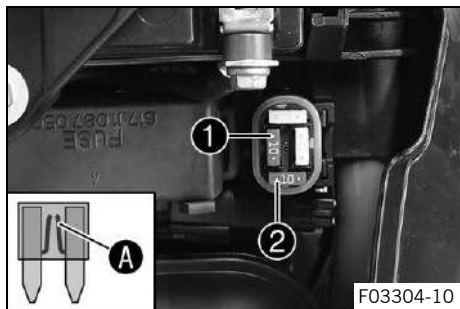


Примечание

Два предохранителя системы ABS находятся под пассажирским сиденьем. Эти предохранители защищают возвратный насос и гидравлический блок ABS. Третий предохранитель, защищающий блок управления ABS, находится в отсеке для плавких предохранителей.

Подготовительные работы

- Снять пассажирское сиденье. (📖 стр. 189)
- Снять переднее сиденье водителя. (📖 стр. 190)



Для замены плавкого предохранителя гидравлического блока ABS:

- Снять защитную крышку и предохранитель **1**.



Примечание

Непригодность предохранителя определяется по перегоранию его соединителя **A**.

- Установить резервный предохранитель, рассчитанный на определенный номинал.

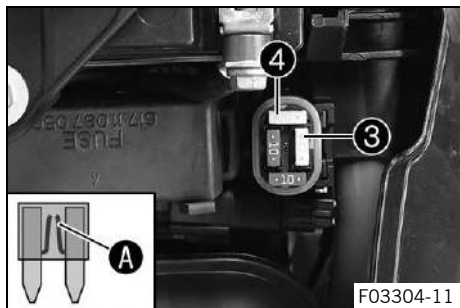
Предохранитель (75011088010) (📖 стр. 334)



Рекомендация

Установить резервный предохранитель **2** в блоке предохранителей для того, чтобы он был доступен в случае необходимости.

- Поставить на место защитную крышку.



Для замены плавкого предохранителя возвратного насоса ABS:

- Снять защитную крышку и предохранитель **3**.



Примечание

Непригодность предохранителя определяется по перегоранию его соединителя **A**.

- Установить резервный предохранитель, рассчитанный на определенный номинал.

Предохранитель (75011088025) (📖 стр. 334)



Рекомендация

Установить резервный предохранитель **4** в блоке предохранителей для того, чтобы он был доступен в случае необходимости.

- Поставить на место защитную крышку.

Заключительные работы

- Установить переднее сиденье водителя. (📖 стр. 191)
- Установить пассажирское сиденье. (📖 стр. 190)



16.7 Замена предохранителей отдельных потребителей электроэнергии



Предупреждение

Опасность возгорания При использовании неподходящих предохранителей может произойти перегрузка электроцепи.

- Следует применять только предохранители, рассчитанные на требуемую силу тока.
- Запрещено ремонтировать перегоревший предохранитель или шунтировать контакты его гнезда.



Примечание

Блок, в котором находятся предохранители отдельных потребителей электроэнергии, расположен под сиденьем.

Подготовительные работы

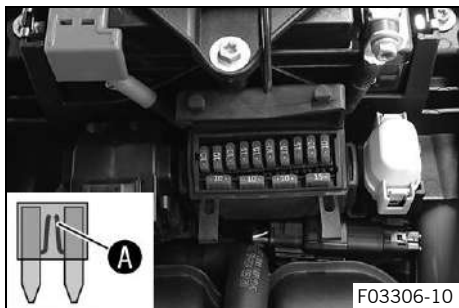
- Снять пассажирское сиденье. (📖 стр. 189)
- Снять переднее водительское сиденье. (📖 стр. 190)



F03305-10

Основные работы

- Открыть крышку блока предохранителей 1.



F03306-10

- Извлечь перегоревший предохранитель.

Руководящие указания

Предохранитель 1 - 10 А – зажигание, сигнализация (опционально)
Предохранитель 2 - 10 А – зажигание, блок управления электроникой двигателя, электронный впрыск топлива, система удержания паров топлива, кислородный датчик, иммобилизатор
Предохранитель 3 - 10 А – топливный насос
Предохранитель 4 - 15 А – вентилятор радиатора
Предохранитель 5 - 10 А – звуковой сигнал, приборный щиток, стоп-сигнал
Предохранитель 6 - 10 А – дальний свет, ближний свет, габаритный фонарь, задний фонарь, лампа подсветки номерного знака
Предохранитель 7 - 10 А – ACC1
Предохранитель 8 - 15 А – ACC2, HCU (опция)
Предохранитель 9 - 10 А – блок управления ABS, диагностический разъем, датчик 5D, система контроля давления в шинах "TPMS" (опция)
Предохранитель 10 - 10 А – блок управления фарами
Запасной предохранитель - 10 А – запасные предохранители
Запасной предохранитель - 15 А – запасные предохранители



Примечание

Непригодность предохранителя определяется по перегоранию его соединителя **A**.

- Установить резервный предохранитель, рассчитанный на определенный номинал.

Предохранитель (75011088010) (📖 стр. 334)

Предохранитель (75011088015) (📖 стр. 334)



Рекомендация

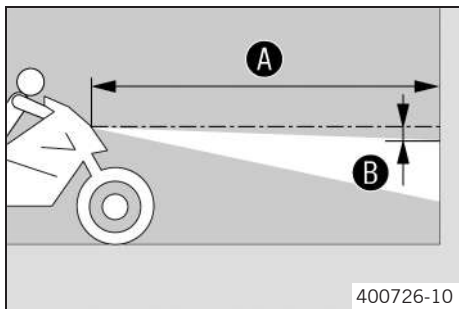
Следует заменять резервный предохранитель в блоке предохранителей для того, чтобы он был доступен в случае необходимости.

- Проверить работу электрического оборудования.
- Закрыть крышку блока предохранителей.

Заключительные работы

- Установить переднее сиденье водителя. (📖 стр. 191)
- Установить пассажирское сиденье. (📖 стр. 190)

16.8 Проверка настройки передней фары



- Ровно расположить транспортное средство на горизонтальной поверхности перед светлой стеной и сделать отметку на высоте центра передней фары ближнего света.
 - Сделать другую отметку на расстоянии **B** под первой отметкой.
- Руководящие указания

Расстояние B	5 см (2 дюйма)
---------------------	----------------

- Расположить мотоцикл перпендикулярно стене на расстоянии **A** от нее и включить ближний свет.

Руководящие указания

Расстояние A	5 м (16 футов)
---------------------	----------------

- Теперь водитель загружает на мотоцикл багаж и усаживает пассажира, если это применимо.
- Проверить настройку передней фары.

При наличии на подготовленном к поездке мотоцикле водителя, а также, в случае необходимости, загруженном багаже и усаженном пассажире граница светового пятна должна располагаться точно на нижней метке.

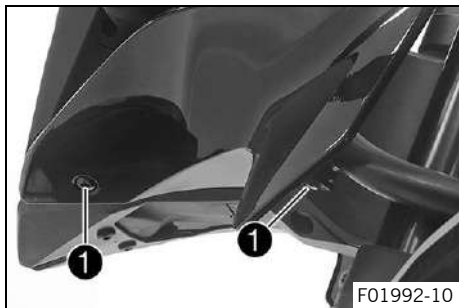
- » Если граница светового пятна не находится в указанном положении:
 - Отрегулировать световой диапазон передней фары. (📖 стр. 289)



16.9 Регулировка диапазона передней фары

Подготовительные работы

- Проверить настройку фары. (📖 стр. 288)



Основные работы

- Вывинтить винты **1**.
- Снять левый спойлер.

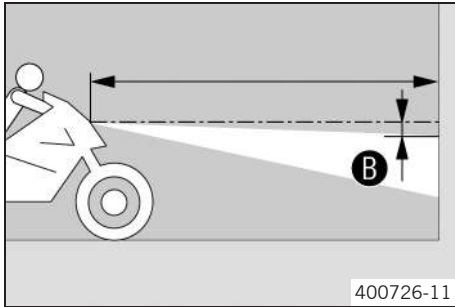


- Повернуть регулировочный винт **2** для настройки светового диапазона фары.



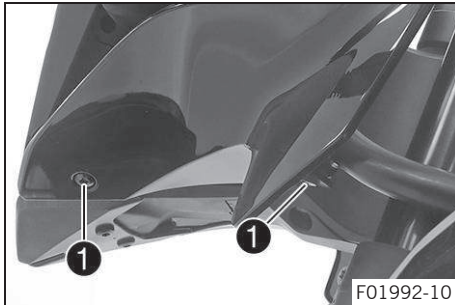
Примечание

При повороте по часовой стрелке световой диапазон снижается, при повороте против часовой стрелки – увеличивается. При наличии груза может потребоваться корректировка направленности луча.



- Настроить фары в соответствии с маркировкой **B**.
- Руководящие указания

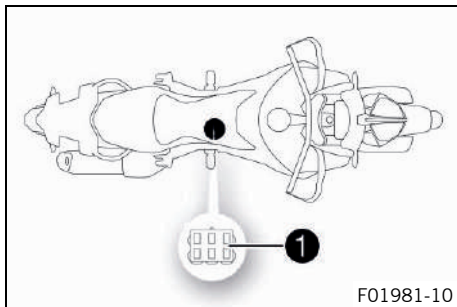
При наличии на подготовленном к поездке мотоцикле водителя, а также, в случае необходимости, загруженном багаже и усаженном пассажире граница светового пятна должна располагаться точно на нижней метке **B**.



- Установить на место левый спойлер.
 - Установить и затянуть винты **1**.
- Руководящие указания

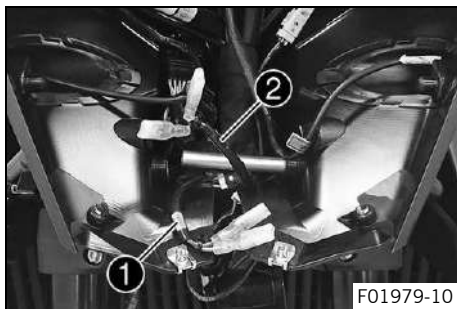
Остальные винты, шасси	M5	5 Нм (3,7 фнт.фт)
------------------------	----	-------------------

16.10 Разъем диагностики



Разъем диагностики **1** расположен впереди под отсеком аккумуляторной батареи.

16.11 Передние блоки питания ACC1 и ACC2



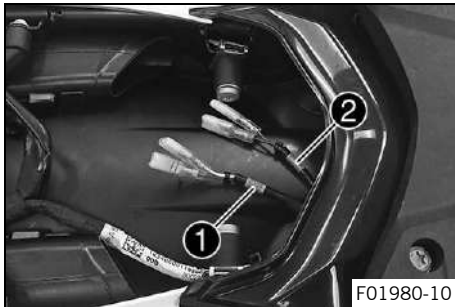
Монтажное положение

- Передние блоки питания ACC1 **1** и ACC2 **2** расположены за фарами.



Примечание

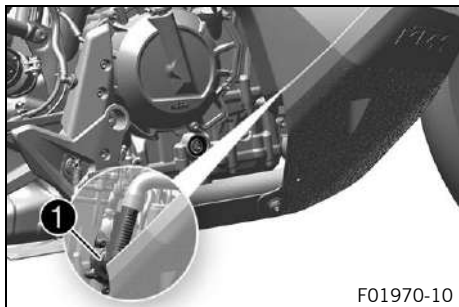
Доступ к передним блокам питания ACC1 и ACC2 находится под защитным каналом кабеля крышки передней фары.

16.12 Задние блоки питания АСС1 и АСС2**Монтажное положение**

- Задние блоки питания АСС1 **1** и АСС2 **2** расположены под пассажирским сидением.

17 СИСТЕМА ОХЛАЖДЕНИЯ

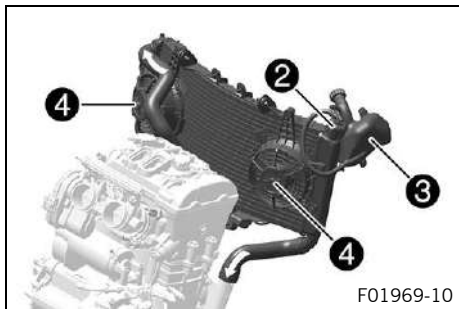
17.1 Система охлаждения



Водяной насос **1** в двигателе обеспечивает циркуляцию охлаждающей жидкости.

Избыточное давление в системе охлаждения, вызванное нагревом, регулируется клапаном в крышке радиатора **2**. Тепловое расширение приводит к попаданию избыточной охлаждающей жидкости в уравнительный резервуар **3**. При снижении температуры жидкость из резервуара всасывается обратно в систему охлаждения. За счет этого обеспечивается бесперебойная работа двигателя при достижении охлаждающей жидкостью указанной температуры.

115 °C (239 °F)



Охлаждение обеспечивается потоком встречного воздуха и двумя вентиляторами системы охлаждения **4**, которые активируются при высокой температуре.

Чем ниже скорость, тем ниже охлаждающий эффект. Загрязнение пластин радиатора также снижает охлаждающий эффект.

17.2 Проверка уровня охлаждающей жидкости в уравнительном резервуаре



Предупреждение

Опасность получения ожогов Во время эксплуатации мотоцикла охлаждающая жидкость нагревается до чрезвычайно высокой температуры и находится под высоким давлением.

- Не открывать радиатор, шланги радиатора или прочие компоненты системы охлаждения, если двигатель или система охлаждения имеют рабочую температуру.
- Перед открытием радиатора, шлангов радиатора или других компонентов системы охлаждения необходимо дать двигателю и системе охлаждения остыть.
- В случае ожога немедленно промыть пораженный участок теплой водой.



Предупреждение

Опасность отравления Охлаждающая жидкость токсична и представляет опасность для здоровья.

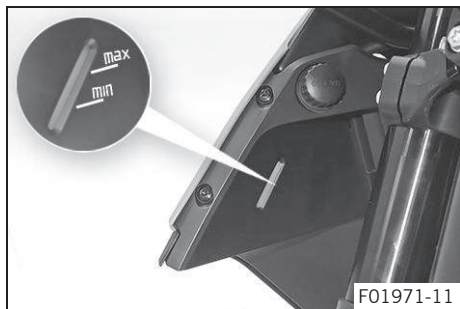
- Хранить охлаждающую жидкость необходимо в месте, недоступном для детей.
- Избегать контакта охладителя с кожей, глазами и одеждой.
- В случае попадания охладителя в желудочно-кишечный тракт необходимо немедленно обратиться к врачу.
- Пораженные участки кожи сразу же промыть большим количеством воды.
- Если охладитель попадет в глаза, немедленно промыть водой и обратиться к врачу.
- Одежду, на которую попал охладитель, следует сменить.

Условие

Двигатель должен быть холодным.

Радиатор должен быть полным.

- Припарковать мотоцикл на ровной поверхности.



- Проверить уровень охлаждающей жидкости в уравнительном резервуаре.

Уровень охлаждающей жидкости должен находиться между отметками **МИН (MIN)** и **МАКС (MAX)**.

- » Если в уравнительном резервуаре нет охлаждающей жидкости:
 - Проверить систему охлаждения на наличие утечек. 🐛



Примечание

Не запускать мотоцикл!

- Заполнить систему охлаждения и выпустить из нее воздух. 🐛
- » Если охлаждающая жидкость в уравнительном резервуаре не находится на требуемом уровне, но бачок при этом не пустой:
 - Отрегулируйте уровень охлаждающей жидкости в уравнительном резервуаре. (🔧 стр. 296)

17.3 Корректировка уровня охлаждающей жидкости в уравнительном резервуаре



Предупреждение

Опасность получения ожогов Во время эксплуатации мотоцикла охлаждающая жидкость нагревается до чрезвычайно высокой температуры и находится под высоким давлением.

- Не открывать радиатор, шланги радиатора или прочие компоненты системы охлаждения, если двигатель или система охлаждения имеют рабочую температуру.
- Перед открытием радиатора, шлангов радиатора или других компонентов системы охлаждения необходимо дать двигателю и системе охлаждения остыть.
- В случае ожога немедленно промыть пораженный участок теплой водой.



Предупреждение

Опасность отравления Охлаждающая жидкость токсична и представляет опасность для здоровья.

- Хранить охлаждающую жидкость необходимо в месте, недоступном для детей.
- Избегать контакта охладителя с кожей, глазами и одеждой.
- В случае попадания охладителя в желудочно-кишечный тракт необходимо немедленно обратиться к врачу.
- Пораженные участки кожи сразу же промыть большим количеством воды.
- Если охладитель попадет в глаза, немедленно промыть водой и обратиться к врачу.
- Одежду, на которую попал охладитель, следует сменить.

Условие

Двигатель должен быть холодным.

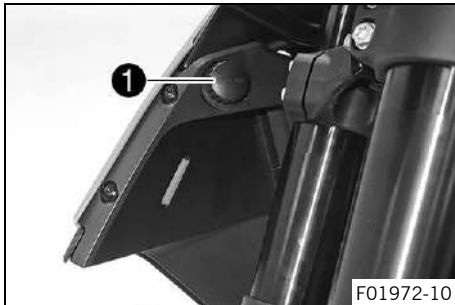
Радиатор должен быть полным.

Подготовительные работы

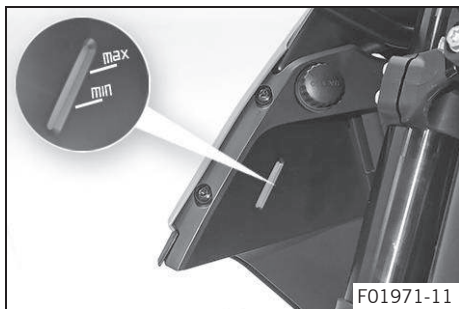
- Проверить уровень охлаждающей жидкости в уравнительном резервуаре. (📖 стр. 295)

Основные работы

- Снять крышку ❶ уравнительного резервуара.



17 СИСТЕМА ОХЛАЖДЕНИЯ



- Долить охлаждающую жидкость до заданного уровня.

Руководящие указания

Уровень охлаждающей жидкости должен находиться между отметками **МИН (MIN)** и **МАКС (MAX)**.

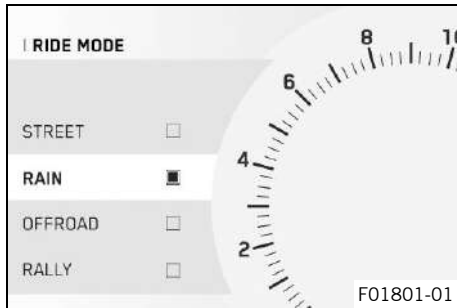
Охлаждающая жидкость (📖 стр. 349)

- Установить крышку **1** уравнильного резервуара.

Руководящие указания

Крышка уравнильного резервуара	-	1,1 Нм (0,81 фнт.фт)
--------------------------------	---	----------------------

18.1 Подменю режима вождения «Ride Mode»



Возможные состояния

- STREET (УЛИЧНЫЙ) – двигатель работает на максимуме возможностей со сбалансированным реагированием антипробуксовочной системы; антипробуксовочная система допускает обычную пробуксовку заднего колеса. Режим Anti-Wheelie активен.
- RAIN (ДОЖДЕВОЙ) – максимальная мощность ограничена для обеспечения лучших ездовых качеств; антипробуксовочная система допускает обычную пробуксовку заднего колеса. Режим Anti-Wheelie активен.
- OFFROAD (ВНЕДОРОЖНЫЙ) – максимальная мощность ограничена для обеспечения лучших ездовых качеств; антипробуксовочная система допускает сильную пробуксовку заднего колеса. Режим Anti-Wheelie отключен.
- RALLY (РАЛЛИ) – двигатель работает на максимуме возможностей при максимально прямом реагировании антипробуксовочной системы. можно выполнить индивидуальную настройку антипробуксовочной системы и характеристической карты чувствительности к открытию дроссельной заслонки. Режим Anti-Wheelie отключен.



Предупреждение

Опасность несчастных случаев Неправильно выбранный режим вождения значительно затрудняет управление транспортным средством.

Каждый режим вождения подходит только для определенных условий.

- Всегда следует выбирать режим вождения, соответствующий поверхности, по которой вы едете, погоде и дорожной ситуации.

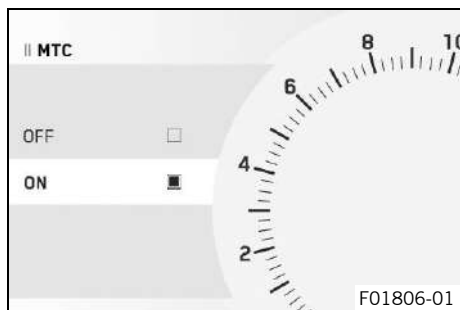
В подменю “**Ride Mode**” можно выбрать различные настройки мотоцикла. Доступны режимы **Street**, **Rain**, **Offroad** и **Rally** (по выбору). Последний выбранный режим отображается на дисплее. Режим вождения также можно изменить при езде с закрытой ручкой газа.



Примечание

Выбор режима вождения не оказывает влияния на систему ABS.

18.2 Антипробуксовочная система (MTC)



Антипробуксовочная система (MTC) понижает крутящий момент двигателя при потере сцепления заднего колеса с дорогой. В зависимости от режима вождения (📖 стр. 299), допускается различная степень пробуксовки, если активирована антипробуксовочная система.





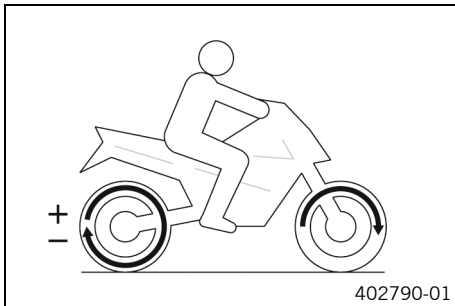
Примечание

Если антипробуксовочная система мотоцикла выключена, скорость вращения заднего колеса может увеличиться при сильном разгоне и при движении по поверхности с плохим сцеплением, что связано с риском падения. После включения зажигания антипробуксовочная система снова активируется.

На щитке приборов включение или выключение антипробуксовочной системы можно осуществлять с помощью подменю “**MTC**”.

**Примечание**

Когда антипробуксовочная система мотоцикла включена, индикатор TC  мигает. Индикатор TC  загорается, когда эта система отключена.

18.3 Регулировка пробуксовки (опция)

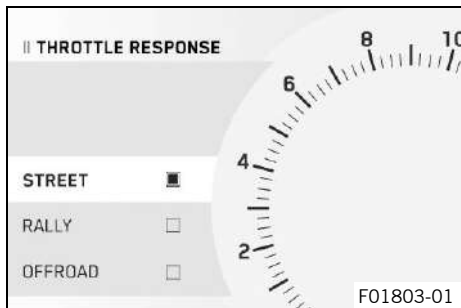
Регулировка пробуксовки осуществляется с использованием функции антипробуксовочной системы. Регулировка пробуксовки позволяет настраивать антипробуксовочную систему с учетом девяти уровней согласно необходимой характеристической карте. Уровень 1 допускает максимальную пробуксовку заднего колеса, а уровень 9 – минимальную.

Регулировка пробуксовки может выполняться во время езды с закрытым меню при помощи кнопок **ВВЕРХ** или **ВНИЗ**.

**Примечание**

Регулировка пробуксовки доступна только в режиме вождения “**RALLY**” (опция).

18.4 Подменю чувствительности к открытию дроссельной заслонки “Throttle Response” (опция)



Возможные состояния

- Режим STREET – сбалансированное реагирование.
- Режим RALLY – максимально прямое реагирование.
- Режим OFFROAD – прямое реагирование.

На щитке приборов настройку чувствительности к открытию дроссельной заслонки можно осуществлять с помощью подменю “Throttle response”.

Настройку чувствительности к открытию дроссельной заслонки можно также осуществлять с закрытой ручкой газа.



Примечание

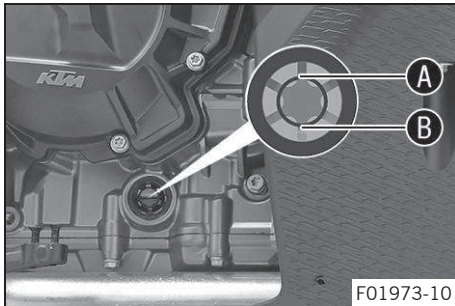
Настройка чувствительности к открытию дроссельной заслонки доступна только в режиме вождения “RALLY”.

19.1 Проверка уровня моторного масла



Примечание

Уровень моторного масла должен проверяться при нормальной температуре работы двигателя.



- Поставить мотоцикл вертикально на горизонтальной поверхности.
- Проверить уровень моторного масла.



Примечание

После отключения двигателя следует подождать одну минуту, прежде чем проверять уровень масла.

Моторное масло должно находиться между отметками **A** и **B** устройства визуального контроля уровня масла.

- » Если уровень моторного масла находится ниже отметки **B**:
 - Добавить моторное масло. (📖 стр. 308)
- » Если уровень моторного масла находится выше отметки **A**:
 - Откорректировать уровень моторного масла.



19.2 Замена моторного масла и фильтра, очистка масляных сеток



Предупреждение

Опасность ожога Моторное и трансмиссионное масла во время движения мотоцикла сильно нагреваются.

- При обращении с тормозной жидкостью пользоваться защитной одеждой и перчатками.
- В случае ожога немедленно промыть пораженный участок теплой водой.



Примечание

Угроза загрязнения окружающей среды Попадание вредных веществ в окружающую среду наносит серьезный экологический вред.

- Масло, консистентную смазку, фильтры, топливо, очистители, тормозную жидкость и пр. следует утилизировать в соответствии с предписанными правилами.

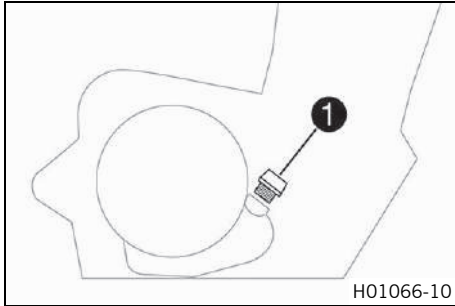


Примечание

Сливать моторное масло можно, если двигатель имеют рабочую температуру.

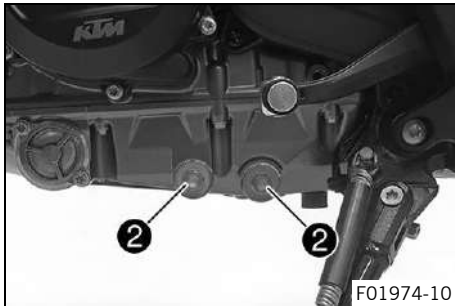
Подготовительные работы

- Снять защиту двигателя. ( стр. 228)



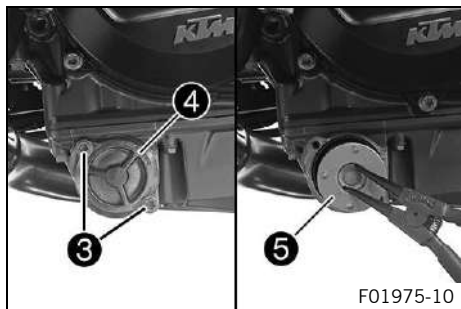
Основные работы

- Установить мотоцикл на боковую подставку на горизонтальной поверхности.
- Поместить под двигатель подходящую емкость.
- Снять пробку заливной горловины **1** с уплотнительным кольцом.



- Снять масляные пробки **2** с магнитами, уплотнительными кольцами и масляными сетками.

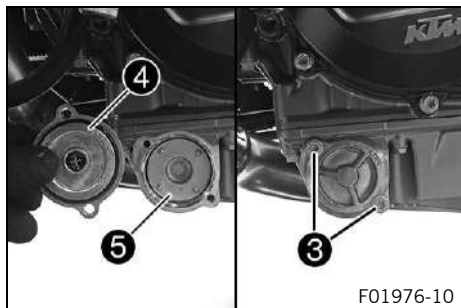
19 ОБСЛУЖИВАНИЕ ДВИГАТЕЛЯ



- Вывинтить винты **3**. Снять крышку масляного фильтра **4** с уплотнительным кольцом.
- Вытянуть масляный фильтр **5** из корпуса масляного фильтра.

Щипцы для пружинных стопорных колец (51012011000)

- Полностью слить моторное масло.
- Тщательно очистить детали и уплотнительные поверхности.



- Вставить новый масляный фильтр **5**.

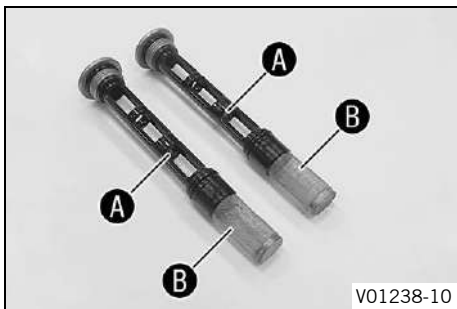
i Примечание

Рукой, без применения инструментов, вставить масляный фильтр.

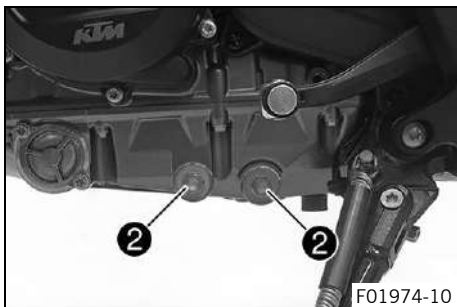
- Смазать маслом новое уплотнительное кольцо крышки масляного фильтра. Установить крышку масляного фильтра **4**.
- Установить и затянуть винты **3**.

Руководящие указания

Винт крепления крышки масляного фильтра	M5	6 Нм (4,4 фнт.фт)
---	----	-------------------



- Тщательно очистить магниты **A** и масляные сетки **B** маслосливных пробок.



- Установить и закрутить маслосливные пробки **2** с магнитами, уплотнительными кольцами и масляными сетками.

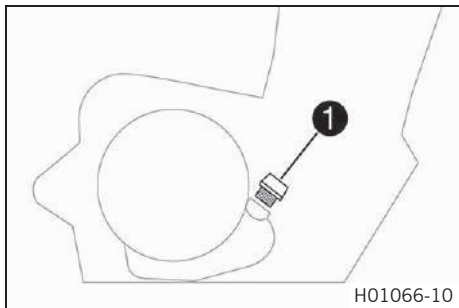
Руководящие указания

Заглушка, масляный канал	M20x1,5	20 Нм (14,8 фнт.фт)
--------------------------	---------	---------------------

- Залить моторное масло в отверстие на крышке сцепления.

Моторное масло	2,8 л (3 кв.)	Моторное масло (SAE 10W/50) (📖 стр. 350)
----------------	---------------	---

19 ОБСЛУЖИВАНИЕ ДВИГАТЕЛЯ



- Установить и затянуть пробку заливной горловины **1** с уплотнительным кольцом.



Опасность

Опасность отравления Выхлопные газы ядовиты, и их вдыхание может привести к потере сознания и/или смерти.

- При работающем двигателе всегда следует проверять, имеется ли достаточная вентиляция.
 - Не запускать и не эксплуатировать двигатель в закрытом пространстве без наличия эффективной системы вытяжки отработавших газов.
-
- Запустить двигатель и проверить, не пропускает ли он масло.

Заключительные работы

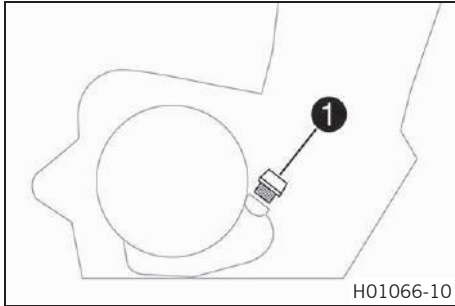
- Проверить уровень моторного масла. (📖 стр. 303)
- Установить защиту двигателя. (📖 стр. 230)

19.3 Долив моторного масла



Примечание

Нехватка моторного масла или его низкое качество приводит к преждевременному износу двигателя.



Основные работы

- Снять пробку заливной горловины **1** с уплотнительным кольцом.
- Залить моторное масло до середины указателя уровня.

Моторное масло (SAL 10W/50) (📖 стр. 350)



Примечание

Для обеспечения оптимальной работы двигателя не рекомендуется смешивать различные типы масла. При необходимости KTM рекомендует моторное масло заменить.

- Установить и затянуть пробку заливной горловины **1** с уплотнительным кольцом.



Опасность

Опасность отравления Выхлопные газы ядовиты, и их вдыхание может привести к потере сознания и/или смерти.

- При работающем двигателе всегда следует проверять, имеется ли достаточная вентиляция.
- Не запускать и не эксплуатировать двигатель в закрытом пространстве без наличия эффективной системы вытяжки отработавших газов.

- Запустить двигатель и проверить, не пропускает ли он масло.

Заключительные работы

- Проверить уровень моторного масла. (📖 стр. 303)

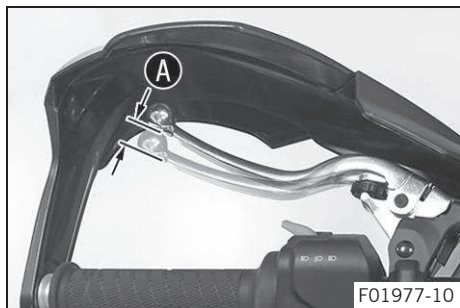


19.4 Проверка свободного хода рычага сцепления

Примечание


Повреждение муфты сцепления При отсутствии свободного хода рычага сцепления муфта начнет проскальзывать.

- Следует проверять свободный ход рычага сцепления каждый раз перед эксплуатацией мотоцикла.
- Отрегулировать свободный ход рычага сцепления согласно необходимости в соответствии со спецификацией.



- Проверить плавность хода рычага сцепления.
- Установить руль в положение, соответствующее прямолинейному движению.
- Потянуть рычаг сцепления до ощутимого сопротивления и определить свободный ход **A**.

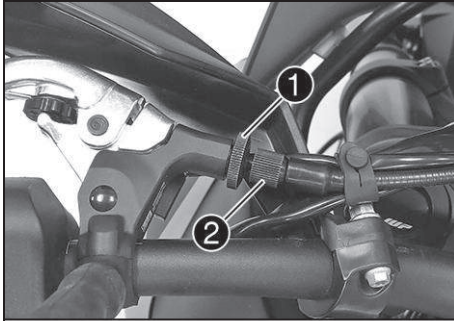
Свободный ход A рычага сцепления	5 мм (0.2 дюйма)
---	------------------

- » Если свободный ход рычага сцепления не соответствует спецификации:
 - Выполнить настройку свободного хода рычага сцепления.  (🔧 стр. 311)
- Несколько раз повернуть руль из одного крайнего положения в другое.

Свободный ход рычага сцепления не должен меняться.
--

- » При изменении свободного хода рычага сцепления:
 - Проверить прокладку тросика сцепления.

19.5 Настройка свободного хода рычага сцепления ↩

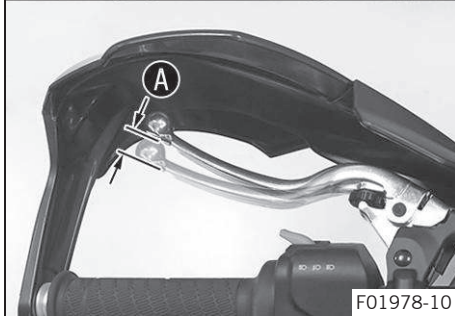


- Установить руль в положение, соответствующее прямолинейному движению.
- Ослабить контргайку **1**.
- Отрегулировать свободный ход **A**, поворачивая регулировочный винт **2**.

Руководящие указания

Свободный ход A рычага сцепления	5 мм (0.2 дюйма)
---	------------------

- Затянуть контргайку **1**.



F01978-10

20.1 Очистка мотоцикла

Примечание

Материальный ущерб Повреждение и разрушение компонентов при неправильном использовании оборудования для очистки под высоким давлением.

При очистке под высоким давлением вода попадает в электрические компоненты, разъемы, подшипники, на кабели, тросы и т. д. Чрезмерное давление может вызвать неисправности или разрушить детали.

- Не направлять струю воды непосредственно на электрические компоненты, разъемы, кабели, тросы и подшипники.
- Сохранять допустимое минимальное расстояние между соплом устройства очистки под давлением и компонентом.
Допустимое минимальное расстояние 60 см (23,6 дюймов)



Примечание

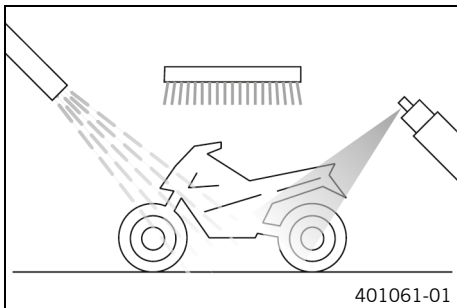
Угроза загрязнения окружающей среды Попадание вредных веществ в окружающую среду наносит серьезный экологический вред.

- Масло, консистентную смазку, фильтры, топливо, очистители, тормозную жидкость и пр. следует утилизировать в соответствии с предписанными правилами.
-



Примечание

Для сохранения стоимости и внешнего вида мотоцикла в течение длительного периода времени следует выполнять его очистку на регулярной основе. Избегать воздействия прямого солнечного света при очистке мотоцикла.



- Закрыть выхлопную систему, чтобы в нее не попала вода.
- Удалить не присохшую грязь мягкой струей воды.
- Распылить на загрязненные детали мотоцикла обычный имеющийся в продаже очиститель для мотоциклов, а затем зачистить мягкой щеткой.

Очиститель для мотоциклов (📖 стр. 352)



Примечание

Следует пользоваться теплой водой со специальным очистителем и мягкой губкой.

Никогда не наносить очиститель на сухую поверхность мотоцикла, всегда следует сначала ополоснуть ее водой. Если транспортное средство эксплуатировалось на дороге с солью, необходимо вымыть его холодной водой после поездки. Теплая вода усилит коррозионное воздействие соли.

- После ополаскивания мотоцикла струей воды умеренного напора необходимо дать ему полностью высохнуть.
- Снять пробку выхлопной системы.



Предупреждение

Опасность несчастного случая Влага и загрязнения приводят к снижению эффективности торможения.

- Для очистки и просушки тормозных колодок и тормозных дисков следует несколько раз на малой скорости привести в действие тормоза.

- После очистки проехать короткое расстояние, дав двигателю разогреться до рабочей температуры.



Примечание

Под действием вырабатываемого тепла испаряется вода, которая находится в недоступных участках двигателя и на тормозах.

-
- После охлаждения мотоцикла смазать все подвижные части и поворотные соединения.
 - Очистить цепь. (📖 стр. 192)
 - Обработать оголенные металлические детали (за исключением тормозных дисков и выхлопной системы) антикоррозийным составом.

Материалы для чистки и обработки металла, резины и окрашенных поверхностей (📖 стр. 353)

- Обработать все окрашенные детали мягким полиролем для лакокрасочного покрытия.

Состав Perfect Finish и высокоглянцевая полироль для окрашенных поверхностей (📖 стр. 352)



Примечание

Нельзя полировать матовые поверхности деталей, так как это может значительно ухудшить качество материала.

- Обработать все пластиковые части и элементы с порошковым покрытием мягкими чистящими средствами.

Очиститель для лакокрасочного покрытия и полироль для глянцевых и матовых поверхностей, оголенного металла и пластика (📖 стр. 353)

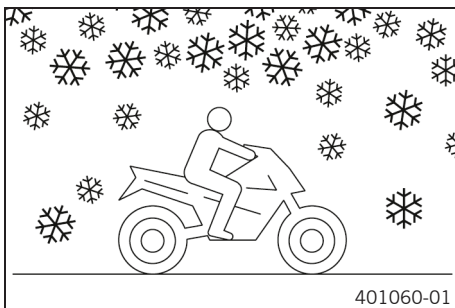
- Нанести масло на замок зажигания и замок блокировки рулевой колонки, замок бака и замок сиденья.

Универсальная смазка-спрей (📖 стр. 353)

20.2 Проверка и обслуживание для эксплуатации в зимний период

i Примечание

При эксплуатации мотоцикла в зимнее время на дорогах может присутствовать соль. Необходимо принять меры предосторожности против ее агрессивного воздействия. После поездки по рассоленным дорогам следует тщательно очистить транспортное средство холодной водой и хорошо просушить. Теплая вода усилит коррозионное воздействие соли.



- Очистить цепь. (📖 стр. 312)
- Очистить тормозную систему.

i Примечание

После **КАЖДОЙ** поездки по рассоленным дорогам следует тщательно очистить тормозные суппорты и тормозные колодки холодной водой после их охлаждения, не снимая их, а затем хорошо просушить их. После поездки по рассоленным дорогам следует тщательно очистить мотоцикл холодной водой и хорошо просушить.

- Обработать двигатель, маятник и другие детали с зеркальной и оцинкованной поверхностью (за исключением тормозных дисков) антикоррозионным веществом на основе воска.



Примечание

Во избежание сильного снижения эффективности торможения необходимо следить, чтобы антикоррозионное вещество не попало на тормозные диски.

-
- Очистить цепь. (📖 стр. 192)



21.1 Хранение

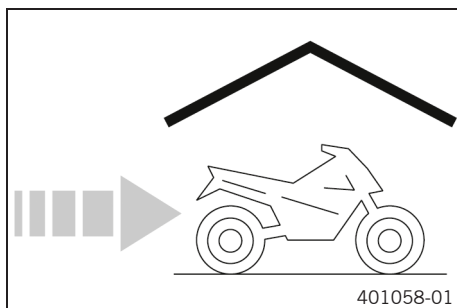


Примечание

Если вы планируете поставить мотоцикл на гаражное хранение на длительный срок, следует предпринять следующие действия.

Перед тем, как поставить мотоцикл на хранение, проверить состояние и работоспособность его элементов.

При необходимости в обслуживании, ремонте или замене выполнить соответствующие процедуры во время хранения. Таким образом, можно избежать долгих очередей в сервисном центре с началом нового сезона.



- При последней заправке мотоцикла перед постановкой его на хранение необходимо добавить в горючее топливную присадку.

Присадка к топливу (📖 стр. 352)

- Заправить мотоцикл. (📖 стр. 175)
- Очистить цепь. (📖 стр. 312)
- Заменить моторное масло и масляный фильтр и очистить сетчатые фильтры. 🛠️ (📖 стр. 304)
- Проверить уровень антифриза и охлаждающей жидкости. 🛠️
- Проверить давление воздуха в шинах. (📖 стр. 264)
- Снять аккумулятор 12 В. 🛠️ (📖 стр. 270)

Руководящие указания

Температура хранения аккумулятора 12 В без прямого попадания солнечного света	от 0 до 35 °C (от 32 до 95 °F)
---	--------------------------------

- Зарядить аккумулятор 12 В. 🛠️ (📖 стр. 277)

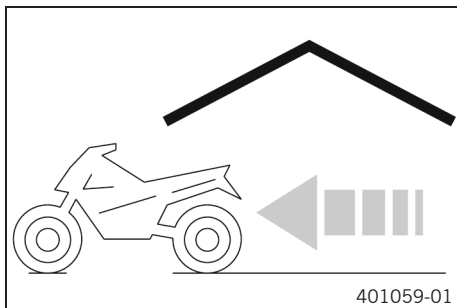
- Мотоцикл следует хранить в сухом месте, не подверженном резким перепадам температуры.
- Накрыть мотоцикл брезентом или воздухопроницаемым покрытием.



Примечание

Запрещено накрывать мотоцикл воздухо непроницаемым материалом, поскольку при этом не будет происходить испарения влаги, что может стать причиной развития коррозии. Избегать кратковременного запуска двигателя. Поскольку двигатель не может нагреться надлежащим образом, пары воды, выделяющиеся при сгорании топлива, будут конденсироваться; при этом на клапанах и элементах выхлопной системы может образоваться ржавчина.

21.2 Подготовка к эксплуатации после хранения



- Снять мотоцикл с подставки под переднее колесо. (📖 стр. 188)
- Снять мотоцикл с подставки под заднее колесо. (📖 стр. 185)
- Установить аккумулятор 12 В. 🖱️ (📖 стр. 274)
- Установить время и дату.
- Осуществить проверки и уход за транспортным средством при подготовке к эксплуатации (📖 стр. 159)
- Выполнить пробный заезд.

Проблема	Возможная причина	Корректирующее действие
При нажатии на кнопку стартера двигатель не запускается	Отказ из-за нарушения правил эксплуатации	– Выполнить процедуру запуска (📖 стр. 160)
	Разрядка аккумулятора 12 В	– Подзарядить батарею 12 В 🐼 (📖 стр. 277) – Проверить ток холостого хода. 🐼
	Предохранитель 1, 2 или 3 перегорел	– Заменить предохранители отдельных потребителей электроэнергии. (📖 стр. 285)
	Главный предохранитель перегорел	– Заменить главный предохранитель. (📖 стр. 281)
	Нет соединения на массу	– Проверить соединение на массу.
Вал двигателя вращается только при нажатии на рычаг сцепления	Включена одна из передач	– Переключиться на нейтральную передачу N .
	Включена одна из передач и установлена боковая подставка	– Переключиться на нейтральную передачу N .
Вал двигателя вращается, но запуска не происходит	Отказ из-за нарушения правил эксплуатации	– Выполнить процедуру запуска. (📖 стр. 160)
	Перегорел предохранитель 3	– Заменить предохранители отдельных потребителей электроэнергии. (📖 стр. 285)
	Не подсоединена быстроразъемная муфта	– Подсоединить быстроразъемную муфту.
	Ошибка в электронной системы впрыска топлива	– Читать диагностическую информацию с помощью фирменного сканера KTM. 🐼
	Дроссельная заслонка открыта при старте	– При старте, НЕ открывать дроссельную заслонку. – Выполнить процедуру запуска. (📖 стр. 160)
Двигатель не развивает полную мощность	Чрезмерное загрязнение воздушного фильтра	– Снять воздушный фильтр. 🐼 – Установить воздушный фильтр. 🐼

Проблема	Возможная причина	Корректирующее действие
Двигатель не развивает полную мощность	Чрезмерное загрязнение топливного фильтра	– Проверить давление топлива. 🛠️
	Ошибка в электронной системе впрыска топлива	– Читать диагностическую информацию с помощью фирменного сканера KTM. 🛠️
Двигатель перегревается	Низкий уровень охлаждающей жидкости в системе охлаждения	– Проверить систему охлаждения на наличие утечек. 🛠️ – Проверить уровень охлаждающей жидкости в уравнительном резервуаре. (📖 стр. 295)
	Чрезмерное загрязнение пластин радиатора	– Очистить пластины радиатора.
	Образование пены в системе охлаждения	– Слить охлаждающую жидкость. 🛠️ – Заполнить систему охлаждения и выпустить из нее воздух. 🛠️
	Перегиб или повреждение шланга радиатора	– Заменить шланг радиатора. 🛠️
	Выход из строя термостата	– Проверить работоспособность термостата. 🛠️
	Предохранитель 4 перегорел	– Заменить предохранители отдельных потребителей электроэнергии. (📖 стр. 285)
	Дефект в системе вентилятора радиатора	– Проверить систему вентилятора радиатора. 🛠️
Индикаторная лампа предупреждения о неисправности светится или мигает	Ошибка в электронной системе впрыска топлива	– Читать диагностическую информацию с помощью фирменного сканера KTM. 🛠️
N Индикаторная лампа холостых оборотов не загорается, когда коробка передач находится в нейтральном положении	Не запрограммирован датчик положений коробки передач	– Читать диагностическую информацию с помощью фирменного сканера KTM. 🛠️
Двигатель глохнет на ходу	Нехватка топлива	– Заправить мотоцикл. (📖 стр. 175)

Проблема	Возможная причина	Корректирующее действие
Двигатель глохнет на ходу	Предохранитель 1, 2 или 3 перегорел	– Заменить предохранители отдельных потребителей электроэнергии. (📖 стр. 285)
Горит сигнальная лампа системы ABS	Перегорел предохранитель системы ABS	– Заменить предохранители системы ABS. (📖 стр. 283)
	Большая разница скорости вращения переднего и заднего колеса	– Остановить мотоцикл, выключить и снова включить зажигание.
	Неисправность в системе ABS	– Выполнить считывание диагностической информации ABS с помощью фирменного сканера KTM. 🐾
Повышенный расход масла	Пережат вентиляционный шланг двигателя	– Проложить вентиляционный шланг без перегибов или при необходимости заменить его.
	Чрезмерно высокий уровень моторного масла	– Проверить уровень моторного масла. (📖 стр. 303)
	Разжижение моторного масла (низкая вязкость)	– Заменить моторное масло и масляный фильтр и очистить сетчатые фильтры. 🐾 (📖 стр. 304)
Отказ фары и заднего фонаря	Предохранитель 6 перегорел	– Заменить предохранители отдельных потребителей электроэнергии. (📖 стр. 285)
Отказ указателей поворота, стоп-сигнала и звукового сигнала	Предохранитель 5 перегорел	– Заменить предохранители отдельных потребителей электроэнергии. (📖 стр. 285)
Время не отображается или отображается неправильно	Перегорел предохранитель 1	– Заменить предохранители отдельных потребителей электроэнергии. (📖 стр. 285)
Разрядка аккумулятора 12 В	Мотоцикл оставлен припаркованным с включенным зажиганием	– Подзарядить батарею 12 В. 🐾 (📖 стр. 277)
	Аккумулятор 12 В не получает зарядки от генератора	– Проверить напряжение зарядки. 🐾

22 ПОИСК И УСТРАНЕНИЕ НЕИСПРАВНОСТЕЙ

Проблема	Возможная причина	Корректирующее действие
Не отображается информация на дисплее щитка приборов	Предохранитель 1 или 2 перегорел	<ul style="list-style-type: none">- Заменить предохранители отдельных потребителей электроэнергии. (📖 стр. 285)- Установить время и дату.

23.1 Двигатель

Конструкция	2-цилиндровый, 4-тактный двигатель с линейным расположением цилиндров, с водяным охлаждением
Рабочий объем	890 см ³ (54,31 куб.дюйма)
Ход поршня	68,8 мм (2,709 дюйма)
Диаметр цилиндра	90,7 мм (3,571 дюйма)
Степень сжатия	13,5:1
Система управления	Двойной верхний распределительный вал (DOHC), 4 клапана на цилиндр с управлением посредством кулачкового рычага, цепным приводом
Диаметр впускного клапана	37 мм (1,46 дюймов)
Диаметр выпускного клапана	30 мм (1,18 дюйма)
Зазор клапана, холодн.	
Забор воздуха при: 20 °C (68 °F)	от 0,10 до 0,15 мм (0,0039- 0,0059 дюймов)
Выхлоп при: 20 °C (68 °F)	от 0,15 до 0,20 мм (0,0059- 0,0079 дюймов)
Подшипник коленчатого вала	Подшипник скольжения
Подшипник шатуна	Подшипник скольжения
Подшипник поршневого пальца	Поршневой палец с бронзовым покрытием
Поршни	Ковочный легкий сплав
Поршневые кольца	1 компрессионное кольцо, 1 нижнее компрессионное кольцо, 1 маслосъемное кольцо с пружинным расширителем
Смазка двигателя	Смазочная система с поддоном полусухого типа, с двумя трохлоидными насосами

Передаточное соотношение главной передачи	39:75
Сцепление	Проскальзывающее сцепление в масляной ванне/с механическим приводом
Коробка передач	6 передач, переключение вилкой
Передаточное число	
1-я передача	13:37
2-я передача	17:34
3-я передача	20:31
4-я передача	22:28
5-я передача	24:26
6-я передача	23:22
Приготовление топливовоздушной смеси	Электронная система впрыска
Зажигание	Бесконтактное полностью электронное зажигание с цифровой регулировкой
Генератор переменного тока	12 В, 400 Вт
Свеча зажигания	NGK LMAR9AI-10
Межэлектродный зазор свечи	1,00 мм (0,039 дюйма)
Система охлаждения	Водяное охлаждение, постоянная циркуляция охлаждающей жидкости за счет наличия водяного насоса
Обороты холостого хода	1,400 ±50 об/мин
Средство облегчения пуска	Стартер

23.2 Моменты затяжки крепежных элементов двигателя

Резьбовая пробка, сливное отверстие водяного насоса	EJOTALtracs®Plus 60x14	8 Нм (5,9 фнт.фт)	Loctite®243™
Винт, фланец спускного клапана	EJOTALtracs® M6x12	8 Нм (5,9 фнт.фт)	Loctite®243™
Хомут шланга, впускной фланец	M4	2,5 Нм (1,84 фнт.фт)	
Жиклер, вентиляционное отверстие двигателя	M5	2 Нм (1,5 фнт.фт)	
Масляный жиклер для охлаждения поршня	M5	2 Нм (1,5 фнт.фт)	
Масляный жиклер в головке цилиндра	M5	2 Нм (1,5 фнт.фт)	
Остальные винты, двигатель	M5	6 Нм (4,4 фнт.фт)	
Винт, осевой замок кулачкового рычага	M5	6 Нм (4,4 фнт.фт))	Loctite®243™
Винт, датчик скорости коленчатого вала	M5	6 Нм (4,4 фнт.фт)	Loctite®243™
Винт, сенсор положения передачи	M5	6 Нм (4,4 фнт.фт)	Loctite®243™
Винт, крышка масляного фильтра	M5	6 Нм (4,4 фнт.фт)	
Винт, нажимной диск	M5	3 Нм (2,2 фнт.фт)	Loctite®243™
Винт, фиксирующий кронштейн барабана переключения передач	M5	6 Нм (4,4 фнт.фт)	Loctite®243™
Винт, датчик вала переключения передач	M5	6 Нм (4,4 фнт.фт)	Loctite®243™

Винт, кожух термостата	M5	6 Нм (4,4 фнт.фт)	Loctite®243™
Зажимной винт, балансировочный вал	M5	5 Нм (3,7 фнт.фт)	Loctite®243™
Винт, датчик угла поворота	M5	6 Нм (4,4 фнт.фт)	Loctite®243™
Гайка, кабель стартера	M6	5 Нм (3,7 фнт.фт)	
Остальные винты, двигатель	M6	10 Нм (7,4 фнт.фт)	
Винт, крышка генератора	M6x30	10 Нм (7,4 фнт.фт)	
Винт, крышка генератора	M6x35	10 Нм (7,4 фнт.фт)	
Винт, мост подшипника распредвала	M6	10 Нм (7,4 фнт.фт)	
Винт, фиксирующий кронштейн тросика сцепления	M6	10 Нм (7,4 фнт.фт)	Loctite®243™
Винт, кожух сцепления	M6	10 Нм (7,4 фнт.фт)	
Винт, рычаг выключения сцепления	M6	10 Нм (7,4 фнт.фт)	Loctite®243™
Винт, пружина сцепления	M6	10 Нм (7,4 фнт.фт)	
Винт, головка цилиндра	M6	10 Нм (7,4 фнт.фт)	
Винт, кожух двигателя	M6x30	12 Нм (8,9 фнт.фт)	
Винт, кожух двигателя	M6x60	12 Нм (8,9 фнт.фт)	
Винт, кольцо обгонной муфты	M6	14 Нм (10,3 фнт.фт)	Loctite®243™

Винт, теплообменник	M6	10 Нм (7,4 фнт.фт)	Loctite®243™
Винт, катушка зажигания	M6	8 Нм (5,9 фнт.фт)	
Винт, блокирующий рычаг	M6	10 Нм (7,4 фнт.фт)	Loctite®243™
Винт, опора подшипника главного вала	M6	10 Нм (7,4 фнт.фт)	Loctite®243™
Винт маслоподдона	M6x30	10 Нм (7,4 фнт.фт)	
Винт маслоподдона	M6x35	10 Нм (7,4 фнт.фт)	
Винт, крышка масляного насоса	M6	10 Нм (7,4 фнт.фт)	Loctite®243™
Винт, блок масляного насоса	M6	10 Нм (7,4 фнт.фт)	
Установочный винт барабана переключения передач	M6	10 Нм (7,4 фнт.фт)	Loctite®243™
Винт рычага переключения передач	M6	14 Нм (10,3 фнт.фт)	Loctite®243™
Винт, фиксирующий кронштейн вала переключения передач	M6	10 Нм (7,4 фнт.фт)	Loctite®243™
Винт стартера	M6	10 Нм (7,4 фнт.фт)	
Винт, статор	M6	10 Нм (7,4 фнт.фт)	Loctite®243™
Винт, вал цепи ГРМ	M6	10 Нм (7,4 фнт.фт)	

Винт, верхняя направляющая	M6	8 Нм (5,9 фнт.фт) Loctite®243™
Винт крышки клапанного механизма	M6	10 Нм (7,4 фнт.фт)
Винт, крышка водяного насоса	M6	10 Нм (7,4 фнт.фт) Loctite®243™
Винт, крыльчатка водяного насоса	M6	10 Нм (7,4 фнт.фт) Loctite®243™
Гайка, выпускной фланец	M8	15 Нм (11,1 фнт.фт) Медная паста
Масляный жиклер для смазки сцепления	M8	5 Нм (3,7 фнт.фт) Loctite®243™
Остальные винты двигателя	M8	20 Нм (14,8 фнт.фт)
Резьбовая пробка, зажимной винт	M8	15 Нм (11,1 фнт.фт)
Винт, кожух двигателя	M8x45	25 Нм (18,4 фнт.фт) Нанесение консистентной смазки на опору винта
Винт, кожух двигателя	M8x55	25 Нм (18,4 фнт.фт) Нанесение консистентной смазки на опору винта
Винт, кожух двигателя	M8x65	25 Нм (18,4 фнт.фт) Нанесение консистентной смазки на опору винта
Винт, кожух двигателя	M8x90	25 Нм (18,4 фнт.фт) Нанесение консистентной смазки на опору винта
Винт, датчик детонации	M8	20 Нм (14,8 фнт.фт)
Винт, промежуточная шестерня масляного насоса	M8	15 Нм (11,1 фнт.фт) Loctite®243™

Винт, натяжитель	M8	15 Нм (11,1 фнт.фт) Loctite®243™
Шпилька, выпускной фланец	M8	15 Нм (11,1 фнт.фт) Loctite®243™
Винт, подшипник шатуна	M8x0,75	1-я ступень 5 Нм (3,7 фнт.фт) 2-я ступень 20 Нм (14,8 фнт.фт) 3-я ступень 90° Нанесение масла на опору винта и резьбу
Свеча зажигания	M10	11 Нм (8,1 фнт.фт)
Датчик давления масла	M10x1	10 Нм (7,4 фнт.фт)
Резьбовая заглушка, опора подшипника	M10x1	12 Нм (8,9 фнт.фт) Loctite®243™
Резьбовая заглушка, ось кулачкового рычага	M10x1	8 Нм (5,9 фнт.фт)
Винт, разблокировка натяжителя цепи ГРМ	M10x1	8 Нм (5,9 фнт.фт)
Датчик температуры охлаждающей жидкости	M10x1,25	10 Нм (7,4 фнт.фт)

Винт, головка цилиндра	M10x1,25	Последовательность затяжки: Соблюдать последовательность затяжки. 1-я ступень 5 Нм (3,7 фнт.фт) 2-я ступень 15 Нм (11,1 фнт.фт) 3-я ступень 90° 4-я ступень 90° Нанесение консистентной смазки на опору винта/ нанесение масла на резьбу
Резьбовая пробка, маслосливное отверстие головки блока цилиндров	M12x1,5	15 Нм (11,1 фнт.фт)
Винт, двигатель	M12x1,5	90 Нм (66,4 фнт.фт) Смазать резьбу
Резьбовая пробка, водяная рубашка	M16x1,5	20 Нм (14,8 фнт.фт) Loctite®243™
Гайка, звездочка двигателя	M20x1,5	100 Нм (73,8 фнт.фт) Loctite®243™
Гайка внутренней муфты сцепления	M20x1,5	135 Нм (99,6 фнт.фт)
Заглушка, масляный канал	M20x1,5	20 Нм (14,8 фнт.фт)
Заглушка, натяжитель цепи ГРМ	M24x1,5	25 Нм (18,4 фнт.фт)
Резьбовая пробка, крышка генератора	M24x1,5	8 Нм (5,9 фнт.фт)

23.3 Емкости

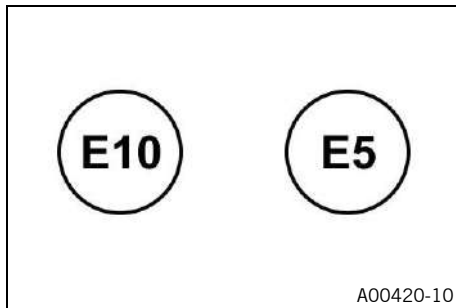
23.3.1 Объем моторного масла

Моторное масло	2,8 л (3 кв.)	Моторное масло (SAE 10W/50) (📖 стр. 350)
----------------	---------------	---

23.3.2 Объем охлаждающей жидкости

Охлаждающая жидкость	1,60 л (1,69 кв.)	Охлаждающая жидкость (📖 стр. 349)
----------------------	-------------------	-----------------------------------

23.3.3 Объем топлива



Учитывать информацию, приведенную на этикетках топливных насосов ЕС.

Общий объем топливного бака, приibl.	20 л (5,3 гал. США)	Неэтилированный бензин премиум-класса (ROZ 95) (📖 стр. 351)
--------------------------------------	---------------------	---

Резерв топлива, приibl.	3 л (3 кв.)
-------------------------	-------------

23.4 Шасси

Рама	Решетчатая рама, изготовленная из труб из хромомолибденовой стали, с порошковым покрытием
Вилка	WP APEX 3043
Амортизатор	WP APEX 5446
Ход подвески	
Передн.	195 мм (7,68 дюйма)
Задн.	195 мм (7,68 дюйма)
Тормозная система	
Передн.	Двухдисковый тормоз с радиально привинченным четырехпоршневым суппортом, плавающие тормозные диски
Задн.	Однoдисковый тормоз с двухпоршневым суппортом, подвижный тормозной диск
Тормозные диски - диаметр	
Передн.	320 мм (12,6 дюйма)
Задн.	260 мм (10,24 дюйма)
Тормозные диски - предел износа	
Передн.	4,5 мм (0,177 дюйма)
Задн.	4,5 мм (0,177 дюйма)

Давление в шинах, в незагруженном состоянии / с пассажиром	
Передн.	2,4 бар (35 фунт/кв.дюйм)
Задн.	2,4 бар (35 фунт/кв.дюйм)
Давление в шинах при полной нагрузке	
Передн.	2,6 бар (38 фунт/кв.дюйм)
Задн.	2,9 бар (42 фунт/кв.дюйм)
Передачное число вторичной передачи	16:45
Цепь	5/8 x 1/4" (520) защитное уплотнительное кольцо
Угол рулевой колонки	64,1°
Колесная база	1509 мм (59,41 дюйма)
Высота сиденья в незагруженном состоянии	
Нижнее положение	830 мм (32,68 дюйма)
Верхнее положение	850 мм (33,46 дюйма)
Дорожный просвет в незагруженном состоянии	233 мм (9,17 дюйма)
Вес без топлива, прибл.	200 кг (441 фунт)
Максимально допустимая нагрузка на переднюю ось	175 кг (386 фунтов)
Максимально допустимая нагрузка на заднюю ось	275 кг (606 фунтов)
Максимально допустимый общий вес	450 кг (992 фунтов)

23.5 Электрооборудование

Аккумулятор 12 В	HTZ12A-BS	Напряжение аккумуляторной батареи: 12 В Номинальная емкость: 10 А-ч Необслуживаемая
Предохранитель	75011088010	10 А
Предохранитель	75011088015	15 А
Предохранитель	75011088025	25 А
Предохранитель	58011109130	30 А

Ближний свет/дальний свет	СИД
Дневные ходовые огни / габаритный фонарь	СИД
Освещение щитка приборов и индикаторы	СИД
Указатель поворота	СИД
Стоп-сигнал/задний фонарь	СИД
Лампа подсветки номерного знака	СИД

23.6 Шины

Передняя шина	Задняя шина
90/90 - 21 M/C 54V M+S TL Avon TrailRider	150/70 R 18 M/C 70V M+S TL Avon TrailRider
<p>Указанные шины представляют собой один из возможных вариантов серийно выпускаемых шин. Дополнительную информацию можно найти в разделе «Техническое обслуживание» на сайте: http://www.ktm.com</p>	

23.7 Вилка

Номер вилки	05.58.6S.29	
Вилка	WP APEX 3043	
Длина пружины с прокладками для преднатяга	485,5 мм (19,114 дюйма)	
Коэффициент жесткости пружины		
Средн. (стандартн.)	6,5 Н/мм (37,1 фунт/дюйм)	
Длина вилки	855 мм (33,66 дюйма)	
Объем масла на перо вилки	480 ± 5 мл (16,23 ± 0,17 жидких унций)	Масло для вилок (SAE 4) (48601166S1) (📖 стр. 351)

23.8 Амортизатор

Номер амортизатора	0637C429U313000
Амортизатор	WP APEX 5446
Демпфирование отбоя	
Комфортный	20 щелчков
Стандартный	15 щелчков
Спортивный	7 щелчков
Полная загрузка	2 щелчков
Преднатяг пружины – Винт регулировки преднатяга	
Комфортный	3 оборота
Стандартный	3 оборота
Спортивный	3 оборота
Полная загрузка	10 оборота
Установленная длина	364 мм (14,33 дюйма)
Длина пружины	188 мм (7,4 дюйма)
Коэффициент жесткости пружины	
Средн. (стандартн.)	115 Н/мм (657 фунт/дюйм)
Давление газа	20 бар (290 фунт/кв.дюйм)
Масло амортизатора	Амортизаторная жидкость (SAE 2.5) (50180751S1) (📖 стр. 351)

23.9 Моменты затяжки крепежных элементов шасси

Крышка резервуара тормозной жидкости, передняя	-	1 Нм (0,7 фнт.фт)
Крышка резервуара тормозной жидкости, задняя	-	1,5 Нм (1,11 фнт.фт)
Крышка уравнительного резервуара	-	1,1 Нм (0,81 фнт.фт)
Гайка, клапан	ISO 10V2	12 Нм (8,9 фнт.фт) Loctite®2701™
Остальные винты, шасси	EJOTPT® K45x12	1 Нм (0,7 фнт.фт)
Остальные винты, шасси	EJOTPT® K50x12	1 Нм (0,7 фнт.фт)
Остальные винты, шасси	EJOTPT® K50x14	1 Нм (0,7 фнт.фт)
Остальные винты, шасси	EJOTPT® K50x16	2 Нм (1,5 фнт.фт)
Остальные винты, шасси	EJOTPT® K50x18	2 Нм (1,5 фнт.фт)
Винт, задний габаритный фонарь	EJOT DELTA PT® 45x12-Z	1,5 Нм (1,11 фнт.фт)
Разъем для электрических приспособлений	-	4 Нм (3 фнт.фт)
Хомут шланга корпуса дроссельной заслонки	-	2,8 Нм (2,07 фнт.фт)
Остальные гайки, шасси	M4	3 Нм (2,2 фнт.фт)
Остальные винты, шасси	M4	3 Нм (2,2 фнт.фт)
Винт, фиксированная ручка, левый	M4	3 Нм (2,2 фнт.фт)
Остальные гайки, шасси	M5	5 Нм (3,7 фнт.фт)
Остальные винты, шасси	M5	5 Нм (3,7 фнт.фт)
Винт для ручки газа	M5	3,5 Нм (2,58 фнт.фт)
Винт, корпус воздушного фильтра	M5	3 Нм (2,2 фнт.фт)

Винт, резервуар тормозной жидкости заднего тормоза	M5	5 Нм (3,7 фнт.фт)	Loctite®243™
Винт, держатель тормозной магистрали на маятниковой вилке	M5	1 Нм (0,7 фнт.фт)	
Винт, щиток приборов	M5	4 Нм (3 фнт.фт)	
Винт, комбинированный переключатель, левый	M5	2 Нм (1,5 фнт.фт)	
Винт, комбинированный переключатель, правый	M5	5 Нм (3,7 фнт.фт)	
Винт, крышка звездочки двигателя	M5	5 Нм (3,7 фнт.фт)	Loctite®243™
Гайка, упор педали ножного тормоза	M5	10 Нм (7,4 фнт.фт)	Loctite®243™
Винт, защита пера вилки	M5x12	5 Нм (3,7 фнт.фт)	
Винт, защита пера вилки	M5x17	5 Нм (3,7 фнт.фт)	
Винт, датчик уровня топлива	M5	3 Нм (2,2 фнт.фт)	
Винт, вставка топливного бака	M5	3 Нм (2,2 фнт.фт)	
Винт крышки передней фары	M5	3,5 Нм (2,58 фнт.фт)	
Винт, промежуточная деталь крышки передней фары	M5	3,5 Нм (2,58 фнт.фт)	
Винт, теплозащита	M5	5 Нм (3,7 фнт.фт)	Loctite®243™
Винт, опора щитка приборов на опоре обтекателя, передний	M5	3,5 Нм (2,58 фнт.фт)	

Винт, опора щитка приборов на опоре обтекателя, задний	M5	5 Нм (3,7 фнт.фт)
Винт, держатель номерного знака	M5	5 Нм (3,7 фнт.фт) Loctite®243™
Винт, нижняя задняя панель	M5	3 Нм (2,2 фнт.фт)
Винт, опора обтекателя	M5	3,5 Нм (2,58 фнт.фт)
Винт, крышка опоры обтекателя	M5	3,5 Нм (2,58 фнт.фт)
Винт, датчик боковой подставки	M5	2 Нм (1,5 фнт.фт) Loctite®243™
Винт, брызговик	M5	2,8 Нм (2,07 фнт.фт)
Винт, накладка	M5	3 Нм (2,2 фнт.фт)
Ниппель спицы	M5	6 Нм (4,4 фнт.фт)
Крепление защиты рук	M6	6 Нм (4,4 фнт.фт)
Гайка, регулировка педали ножного тормоза	M6	6 Нм (4,4 фнт.фт)
Гайка, рычаг ручного тормоза	M6	Момент затяжки гайки 10 Нм(7,4 фнт.фт)
Гайка, шарнирное соединение, рычаг ножного тормоза	M6	6 Нм (4,4 фнт.фт)
Гайка, стержень переключения передач	M6	6 Нм (4,4 фнт.фт)
Гайка, стержень переключения передач	M6LH	6 Нм (4,4 фнт.фт)
Остальные гайки, шасси	M6	10 Нм (7,4 фнт.фт)
Остальные винты, шасси	M6	10 Нм (7,4 фнт.фт)

Винт, фильтр с активированным углем на фиксирующем кронштейне	M6	8 Нм (5,9 фнт.фт)	
Крышка винта, крышка топливного бака	M6	5 Нм (3,7 фнт.фт)	
Винт, блок ABS	M6	8 Нм (5,9 фнт.фт)	
Винт, датчик угла поворота	M6	5 Нм (3,7 фнт.фт)	
Винт, шаровое шарнирное соединение штока цилиндра ножного тормоза	M6	10 Нм (7,4 фнт.фт)	Loctite®243™
Винт, установочный кронштейн аккумуляторной батареи	M6	5 Нм (3,7 фнт.фт)	
Винт, клемма аккумулятора	M6	4,5 Нм (3,32 фнт.фт)	
Винт, скоба для опоры обтекателя	M6	10 Нм (7,4 фнт.фт)	Loctite®243™
Винт, тормозная система	M6	5 Нм (3,7 фнт.фт)	
Винт, кабель стартера	M6	5 Нм (3,7 фнт.фт)	
Винт, кабель на реле стартера	M6	4,5 Нм (3,32 фнт.фт)	
Винт, сцепление в сборе	M6	5 Нм (3,7 фнт.фт)	
Винт, поперечная балка, задний	M6x13	10 Нм (7,4 фнт.фт)	Loctite®243™
Винт, поперечная балка, задний	M6x12	6 Нм (4,4 фнт.фт)	Loctite®243™
Винт, защита двигателя	M6x8	8 Нм (5,9 фнт.фт)	
Винт, защита двигателя	M6x10	10 Нм (7,4 фнт.фт)	Loctite®243™

Винт, фиксирующий кронштейн защиты двигателя	M6	10 Нм (7,4 фнт.фт)	Loctite®243™
Винт, цилиндр ножного тормоза	M6	10 Нм (7,4 фнт.фт)	Loctite®243™
Винт, кронштейн подставки, задний	M6	9 Нм (6,6 фнт.фт)	Loctite®243™
Винт переднего тормозного диска	M6	14 Нм (10,3 фнт.фт)	Loctite®243™
Винт, датчик частоты вращения переднего колеса	M6	6 Нм (4,4 фнт.фт)	
Винт, топливный насос	M6	6 Нм (4,4 фнт.фт)	
Винт, хомут топливного бака	M6	3 Нм (2,2 фнт.фт)	
Винт, крышка топливного бака	M6x12	8 Нм (5,9 фнт.фт)	
Винт, крышка топливного бака	M6x22	8 Нм (5,9 фнт.фт)	
Винт, крепление спойлера топливного бака	M6	3 Нм (2,2 фнт.фт)	
Винт, крышка топливного бака	M6	6 Нм (4,4 фнт.фт)	
Винт, провод заземления на раме	M6	6 Нм (4,4 фнт.фт)	
Винт, провод заземления, идущий к стартеру	M6	10 Нм (7,4 фнт.фт)	
Винт, замок зажигания (антивандальный винт)	M6	Затянуть до отрыва головки.	Loctite®243™
Винт, магнитный держатель на боковой подставке	M6	2 Нм (1,5 фнт.фт)	Loctite®243™

Винт, опора обтекателя на рулевой колонке	M6	10 Нм (7,4 фнт.фт)	Loctite®243™
Винт, хомут выхлопной трубы предглушителя	M6	8 Нм (5,9 фнт.фт)	Медная паста
Винт, кронштейн радиатора, нижний	M6	5 Нм (3,7 фнт.фт)	
Винт заднего тормозного диска	M6	14 Нм (10,3 фнт.фт)	Loctite®243™
Винт, датчик частоты вращения заднего колеса	M6	6 Нм (4,4 фнт.фт)	
Винт, замок сиденья	M6	6 Нм (4,4 фнт.фт)	
Винт, замок сиденья	M6	10 Нм (7,4 фнт.фт)	Loctite®243™
Винт, стержень переключения передач	M6	10 Нм (7,4 фнт.фт)	Loctite®243™
Винт, дефлектор валика переключения передач	M6	10 Нм (7,4 фнт.фт)	Loctite®243™
Винт, регулятор напряжения	M6	6 Нм (4,4 фнт.фт)	
Рычаг ножного тормоза, соединительный элемент	M8	25 Нм (18,4 фнт.фт)	Loctite®2701™
Винт защиты рук	M8	25 Нм (18,4 фнт.фт)	
Гайка, коллектор на головке цилиндра	M8	Равномерно затянуть гайки. Не гнуть металл. 20 Нм (14,8 фнт.фт)	Медная паста

Гайка винта задней звездочки	M8	35 Нм (25,8 фнт.фт) Loctite®2701™
Штифт, задний тормозной суппорт	M8	22 Нм (16,2 фнт.фт) Loctite®243™
Остальные гайки, шасси	M8	25 Нм (18,4 фнт.фт)
Остальные винты, шасси	M8	25 Нм (18,4 фнт.фт)
Винт нижней траверсы	M8	12 Нм (8,9 фнт.фт)
Винт, фиксирующий кронштейн рычажной передачи двигателя	M8	25 Нм (18,4 фнт.фт) Loctite®243™
Винт, рама защиты двигателя	M8	25 Нм (18,4 фнт.фт) Loctite®243™
Винт, палец возвратной пружины рычага ножного тормоза	M8	12 Нм (8,9 фнт.фт) Loctite®2701™
Винт, заглушка пера вилки	M8	15 Нм (11,1 фнт.фт)
Винт переднего тормозного суппорта	M8	25 Нм (18,4 фнт.фт)
Винт, поручень	M8	25 Нм (18,4 фнт.фт) Loctite®243™
Винт зажима руля	M8	20 Нм (14,8 фнт.фт)
Винт, крепление главного глушителя	M8	15 Нм (11,1 фнт.фт)
Винт, держатель главного глушителя	M8	25 Нм (18,4 фнт.фт)
Винт, кронштейн пассажирского сиденья	M8	25 Нм (18,4 фнт.фт) Loctite®243™

Винт, предглушитель на раме	M8	25 Нм (18,4 фнт.фт)	Loctite®243™
Винт, кронштейн подставки, задний	M8	25 Нм (18,4 фнт.фт)	Loctite®243™
Винт рычага переключения передач	M8	25 Нм (18,4 фнт.фт)	Loctite®2701™
Винт, пружинодержатель на кронштейне боковой подставки	M8	15 Нм (11,1 фнт.фт)	Loctite®2701™
Винт, рулевой демпфер на держателе	M8	8 Нм (5,9 фнт.фт)	Loctite®243™
Винт, рулевой демпфер на траверсе	M8	8 Нм (5,9 фнт.фт)	Loctite®243™
Винт, шток рулевой колонки	M8	20 Нм (14,8 фнт.фт)	Loctite®243™
Винт подрамника	M8	25 Нм (18,4 фнт.фт)	Loctite®243™
Винт верхней траверсы	M8	15 Нм (11,1 фнт.фт)	
Крепежный болт для тормозных колодок	M8	10 Нм (7,4 фнт.фт)	
Остальные гайки, шасси	M10	45 Нм (33,2 фнт.фт)	
Остальные винты, шасси	M10	45 Нм (33,2 фнт.фт)	
Винт, кронштейн двигателя	M10	45 Нм (33,2 фнт.фт)	Loctite®243™
Винт, кронштейн подставки, передний	M10x30	45 Нм (33,2 фнт.фт)	Loctite®243™

Винт, кронштейн подставки, передний	M10x40	45 Нм (33,2 фнт.фт)	Loctite®243™
Винт, кронштейн подставки, передний	M10x65	45 Нм (33,2 фнт.фт)	Loctite®243™
Винт опоры руля	M10	45 Нм (33,2 фнт.фт)	Loctite®243™
Винт, боковая подставка	M10	40 Нм (29,5 фнт.фт)	Loctite®243™
Винт подрамника	M10	50 Нм (36,9 фнт.фт)	Loctite®243™
Банджо-болт, тормозной шланг	M10x1	25 Нм (18,4 фнт.фт)	
Гайка, сигнал поворота	M10x1,25	4 Нм (3 фнт.фт)	
Винт переднего тормозного суппорта	M10x1,25	45 Нм (33,2 фнт.фт)	Loctite®243™
Винт, нижний амортизатор	M12	80 Нм (59 фнт.фт)	Loctite®2701™
Винт, ось маятника	M12	100 Нм (73,8 фнт.фт)	
Винт, верхний амортизатор	M12	80 Нм (59 фнт.фт)	Loctite®2701™
Кислородный датчик	M18x1,5	50 Нм (36,9 фнт.фт)	
Регулировочный винт, маятник	M20LHx1,5	10 Нм (7,4 фнт.фт)	
Гайка, ось заднего колеса	M25x1,5	90 Нм (66,4 фнт.фт)	Смазать резьбу и контактный участок оси колеса

23 ТЕХНИЧЕСКИЕ ДАННЫЕ

Винт оси переднего колеса	M25x1,5	45 Нм (33,2 фнт.фт)	Смазать резьбу
Винт, рулевая колонка	M25x1,5	18 Нм (13,3 фнт.фт)	

24.1 Декларации соответствия



Примечание

Объем функций и оборудования зависит от модели и может не включать все упомянутые беспроводные системы и области применения.

JNS Instruments Ltd. настоящим заявляет, что беспроводная система **252M1100** соответствует действующим предписаниям. С полным текстом Декларации соответствия можно ознакомиться по следующему адресу в Интернете. Сертификационный веб-сайт: <http://www.ktm.com/252m1100>

KTM AG настоящим заявляет, что беспроводная система **Immo641** соответствует действующим предписаниям. С полным текстом Декларации соответствия можно ознакомиться по следующему адресу в Интернете. Сертификационный веб-сайт: <http://www.ktm.com/immo641>

Schrader Electronics Ltd настоящим заявляет, что беспроводная система **Tyre Pressure Monitoring System (Система мониторинга давления в шинах)** соответствует действующим предписаниям. С полным текстом Декларации соответствия можно ознакомиться по следующему адресу в Интернете. Сертификационный веб-сайт: <http://www.ktm.com/tpms>

24.2 Декларации соответствия, специфичные для страны

Immo641



CNC COMISIÓN NACIONAL
DE COMUNICACIONES
H-21170

TRA
REGISTERED No:
ER63251/18
DEALER No:
DA74519/18

Complies with
IMDA Standards
DA103787

ictQATAR
Type Approval reg. No.:
CRA/SA/2018/R-7050

RTIKTM18-0315, KTM, Minda Immo641
La operación de este equipo está sujeta a las siguientes dos condiciones: (1) es posible que este equipo o dispositivo no cause interferencia perjudicial y (2) este equipo o dispositivo debe aceptar cualquier interferencia, incluyendo la que pueda causar su operación no deseada.

57743/SDPPI/2018
PLG ID: 7757



Company Name: KTM AG
Equipment Name: Immobilizer System
Model Name: Minda Immo641
Manufactured Date:
Manufacturer / Country: Minda Corporation Limited / India

R-R-KTM-MindalImmo641



UA.TR.109

Israel 51-65016

מודר זה פטור מרישיון הפעלה איתומי.
המוצר אסור לשימוש לטובת שירות לצד ג',
אסור להחליף אגנטת המכשיר המקוריית.
אסור לעשות במכשיר כל שינוי טכני.

This product contains radio equipment (125 kHz transmitter) which is conform with the regulations for communications equipment (extremely low-power radio station) specified in article 6, paragraph 1 of the Radio Law Enforcement Regulations.

"This product does not need an Israeli wireless operation license.
It is forbidden to use this product for service to third party.
It is forbidden to replace the original antenna.
It is forbidden to make any technical change in this product."

AGRE PAR L'ANRT MAROC
Numéro d'agrément: MR 16565 ANRT 2018
Date d'agrément: 15/05/2018

ANATEL
Agência Nacional de Telecomunicações
03469-18-11400

"Este equipamento opera em caráter secundário, isto é, não tem direito a proteção contra interferência prejudicial, mesmo de estações do mesmo tipo, e não pode causar interferência a sistemas operando em caráter primário."

V01514-01

Тормозная жидкость DOT 4 / DOT 5.1

Стандарт/Класс

- DOT

Руководящие указания

- Использовать только тормозную жидкость, соответствующую указанному стандарту (см. спецификацию на канистре) и обладающую соответствующими свойствами.

Рекомендуемый поставщик

Castrol

- REACT PERFORMANCE DOT 4

MOTOREX®

- Тормозная жидкость DOT 5.1

Охлаждающая жидкость

Руководящие указания

- Использовать только высококачественную охлаждающую жидкость с антикоррозионными присадками для алюминиевых двигателей. Применение антифриза низкого качества или неподходящего антифриза может привести к возникновению коррозии, отложениям и пенообразованию.
- Нельзя использовать для охлаждения обыкновенную воду, поскольку только охлаждающая жидкость обладает необходимыми антикоррозионными и смазочными свойствами.
- Использовать только охлаждающую жидкость, соответствующую указанному стандарту (см. спецификацию на канистре) и обладающую соответствующими свойствами.

Морозостойкость мин.	-25 °C (-13 °F)
----------------------	-----------------

Концентрацию охлаждающей жидкости следует отрегулировать для обеспечения необходимой защиты от замерзания. Для разбавления охлаждающей жидкости использовать дистиллированную воду.

Рекомендуется использовать готовую охлаждающую жидкость.

Соблюдать требования производителя охлаждающей жидкости, установленные в отношении защиты от замерзания, разбавления и смешивания (совместимости) с другими хладагентами.

Рекомендуемый поставщик

MOTOREX®

- **ОХЛАДИТЕЛЬ М3.0**

Моторное масло (SAE 10W/50)

Стандарт/Класс

- JASO T903 MA2 (📖 стр. 354)
- SAE (📖 стр. 354) (SAE 10W/50)

Руководящие указания

- Использовать только моторные масла, соответствующие указанным стандартам (см. спецификацию на канистре) и обладающие соответствующими свойствами.

Синтетическое моторное масло

Рекомендуемый поставщик

MOTOREX®

- **Power Synt 4T**

Масло для вилок (SAE 4) (48601166S1)

Стандарт/Класс

- SAE (📖 стр. 354) (SAE 4)

Руководящие указания

- Использовать только масла, соответствующие указанным стандартам (см. спецификацию на канистре) и обладающие соответствующими свойствами.

Масло амортизатора (SAE 2.5) (50180751S1)

Стандарт/Класс

- SAE (📖 стр. 354) (SAE 2.5)

Руководящие указания

- Использовать только масла, соответствующие указанным стандартам (см. спецификацию на канистре) и обладающие соответствующими свойствами.

Неэтилированный бензин премиум-класса (ROZ 95)

Стандарт/Класс

- DIN EN 228 (ROZ 95)

Руководящие указания

- Использовать только высококачественный неэтилированный бензин, соответствующий или эквивалентный указанному качеству.
- Допускается использование бензина с содержанием этанола до 10% (топливо E10).



Примечание

Запрещается использование бензина, содержащего метанол (например, M15, M85, M100), либо бензин с концентрацией этанола более 10% (например, E15, E25, E85, E100).

Очиститель цепи

Рекомендуемый поставщик
MOTOREX®

- Очиститель цепи Chain Clean

Присадка для топлива

Рекомендуемый поставщик
MOTOREX®

- Стабилизатор топлива

Долговечная консистентная смазка

Рекомендуемый поставщик
MOTOREX®

- Смазка для мотоциклов Bike Grease 2000

Средство для чистки мотоцикла

Рекомендуемый поставщик
MOTOREX®

- Очиститель для мотоциклов Moto Clean

Состав Perfect Finish и высокогляnceвая полироль для окрашенных поверхностей

Рекомендуемый поставщик
MOTOREX®

- Moto Shine

Консерванты для окрашенных поверхностей, металла и резины

Рекомендуемый поставщик

MOTOREX®

- Moto Protect

Специальное чистящее средство для глянцевых и матовых окрашенных поверхностей, металла и пластмасс

Рекомендуемый поставщик

MOTOREX®

- Quick Cleaner

Цепная смазка для эксплуатации на дорогах

Руководящие указания

Рекомендуемый поставщик

MOTOREX®

- Смазка цепи Chainlube Road Strong

Универсальная смазка-спрей

Рекомендуемый поставщик

MOTOREX®

- Joker 440 Synthetic

JASO T903 MA2

Для различных направлений технических разработок потребовалась отдельная спецификация для мотоциклов – стандарт **JASO T903 MA2**.

Раньше для мотоциклов использовались моторные масла, применяемые в автомобильной отрасли, поскольку отдельной спецификации для мотоциклов не существовало.

Но если для автомобильных двигателей требуются длительные интервалы между техническим обслуживанием, то для двигателей мотоциклов акцент делается на высокой эффективности при работе на высоких оборотах.

В большинстве мотоциклов трансмиссия и сцепление смазываются тем же маслом, что и двигатель.

Стандарт **JASO T903 MA2** отвечает этим особым требованиям.

Стандарт SAE

Классы вязкости по SAE были установлены Обществом инженеров автомобильной промышленности (США) и используются для классификации масел по их вязкости. Этот показатель описывает только одно свойство масла и ничего не говорит о его качестве.


Антиблокировочная тормозная система	Антиблокировочная тормозная система	Система безопасности, предотвращающая блокировку колес при прямолинейном движении без влияния боковых сил.
DRL	Дневные ходовые огни (ДХО)	Несфокусированный свет, улучшающий видимость мотоцикла в дневное время, но в отличие от ближнего света не освещающий поверхность дороги.
ETTC	Моторный контроль проскальзывания (контроль крутящего момента за счет тяги двигателя).	Дополнительная функция управления двигателем, которая предотвращает блокировку заднего колеса путем небольшого открытия дроссельной заслонки при чрезмерном эффекте торможения двигателем
-	KTM MY RIDE	Система беспроводной связи с соответствующими мобильными телефонами и гарнитурами для телефонной связи и звукового воспроизведения.
MTC	Антипробуксовочная система мотоцикла	Дополнительная функция управления двигателем, позволяющая снизить вращающий момент двигателя при пробуксовке заднего колеса.
OBD	Встроенная система диагностики	Система транспортного средства, которая осуществляет мониторинг определенных параметров электроники транспортного средства.
-	Quickshifter +	Функция электроники двигателя для переключения вверх и вниз без необходимости выжимать рычаг сцепления.
TPMS	Система контроля давления в шинах	Система безопасности, которая контролирует давление в шинах с помощью установленных в них датчиков и сообщает полученные данные водителю.

29 СПИСОК СОКРАЩЕНИЙ

Art. no.	Номер артикула
ca.	приблизительно
cf.	сравните
e.g.	например
etc.	и т.д.
i.a.	среди прочего
no.	номер
poss.	возможно






30.1 Красные символы

Красные символы указывают на аварийную ситуацию, требующую немедленного вмешательства.

	<p>Предупреждающая индикаторная лампа давления масла светится красным – Давление масла слишком низкое. Немедленно остановиться, не подвергая при этом опасности себя или других участников дорожного движения, и заглушить двигатель.</p>
---	---





30.2 Желтые и оранжевые символы

Желтые и оранжевые символы указывают на аварийную ситуацию, требующую оперативного вмешательства. Активные средства оказания помощи при вождении также обозначены желтыми или оранжевыми символами.

	<p>Лампа предупреждения о неисправности светится желтым светом – встроенная система диагностики (OBD) обнаружила ошибку электронного оборудования мотоцикла. Следует осторожно остановиться и обратиться в авторизованный сервисный центр KTM.</p>
	<p>Предупреждающий индикатор системы ABS загорается желтым светом - Сообщение о состоянии или код ошибки, относящийся к системе ABS.</p>
	<p>Индикатор TC загорается/мигает желтым цветом – система - МТС (📖 стр. 300) не включена или в данный момент срабатывает. Индикатор TC также загорается при обнаружении ошибки. Следует обратиться в авторизованный сервисный центр KTM. Индикатор антипробуксовочной системы мигает, если система МТС или MSR (опция) активирована.</p>
	<p>Индикатор системы круиз-контроля (опция) светится желтым – Функция системы круиз-контроля включена, но круиз-контроль не активирован.</p>
	<p>Общий предупреждающий индикатор светится желтым – Примечание/Предупреждение о безопасной эксплуатации. Сообщение также отображается на дисплее.</p>

30.3 Зеленые и синие символы

Зеленые и синие символы обозначают информацию для водителя.

	Индикатор указателя поворота мигает зеленым светом одновременно с указателем поворота – включен сигнал поворота.
	Индикатор холостых оборотов загорается зеленым светом – Включена нейтральная передача.
	Индикатор системы круиз-контроля (опция) светится зеленым – Функция системы круиз-контроля включена, и круиз-контроль активирован.
	Индикатор дальнего света загорается синим светом – включен дальний свет.

READY TO RACE

www.ktm.com



3214267en

01/2021

The KTM logo, consisting of the letters 'KTM' in a bold, italicized, sans-serif font, set against an orange background.

KTM Sportmotorcycle GmbH
5230 Mattighofen, Австрия
<http://www.ktm.com>



Фото:
Mitterbauer/ KISKA/ KTM