

## 1290 SUPER ADVENTURE S

Артикул № 3214295en



**KTM**

Компания КТМ благодарит Вас за сделанный выбор. Вы стали владельцем современного спортивного мотоцикла, который доставит Вам массу удовольствия, если Вы будете правильно эксплуатировать и обслуживать его.

Желаем Вам приятных и безопасных поездок!

Впишите серийные номера в приведенную ниже таблицу.

Идентификационный номер транспортного средства (📖 стр. 13)	Печать дилера
Номер ключа (📖 стр. 13)	

Руководство пользователя соответствует последним на момент издания модификациям данной серии. Вследствие продолжающихся разработок и вносимых в конструкцию изменений возможны незначительные несоответствия между руководством и имеющейся модификацией мотоцикла.

Приведенные спецификации не влекут за собой юридических обязательств производителя. Компания КТМ Sportmotorcycle GmbH оставляет за собой эксклюзивное право на изменение, для адаптации под определенные условия эксплуатации, технических параметров, цен, цветов, форм, материалов, услуг, конструкций, оборудования и т. д., а также на остановку производства той или иной модели без предварительного уведомления и указания причин. Компания КТМ не несет ответственность за варианты комплектации, несоответствие иллюстраций и описаний имеющейся модификации, а также за опечатки и другие неточности. Описанные модели могут оснащаться дополнительным оборудованием, не входящим в стандартную комплектацию.

© 2021 KTM Sportmotorcycle GmbH, Маттигхофен, Австрия (Mattighofen Austria)

Все права защищены

Воспроизведение, включая частичное, а также копирование в любом виде допускается только с явно выраженного письменного разрешения издателя.



ISO 9001(12 100 6061)

В соответствии с международным стандартом управления качеством ISO 9001 КТМ использует процессы обеспечения качества, которые приводят к максимально высокому качеству продукции.

Выпущено: Немецкой службой технического контроля и надзора TÜV.

REG. №. 12 100 6061

KTM Sportmotorcycle GmbH

Stallhofnerstraße 3

5230 Маттигхофен, Австрия

Это руководство распространяется на следующие модели:



1290 SUPER ADVENTURE S EU (F9903U4, F9903U5)

1290 SUPER ADVENTURE S CN (F9987U4, F9987U5)















1290 SUPER ADVENTURE S JP (F9986U4)







1	ОБОЗНАЧЕНИЯ .....	6	6.13	Выключатель светового сигнала предупреждения об опасности .....	22
1.1	Используемые символы .....	6	6.14	Переключатель C1 и C2 .....	22
1.2	Шрифты .....	6	6.15	Кнопка RACE ON (блокировка зажигания) .....	23
2	РЕКОМЕНДАЦИИ ПО БЕЗОПАСНОСТИ .....	7	6.16	Кнопка запуска/аварийный выключатель зажигания .....	23
2.1	Целевое назначение .....	7	6.17	Замок блокировки рулевой колонки (антенна) ..	23
2.2	Неправильная эксплуатация .....	7	6.18	Иммобилайзер .....	24
2.3	Рекомендации по безопасности .....	7	6.19	Ключ блокировки зажигания RACE ON .....	24
2.4	Степени опасности и условные обозначения .....	7	6.20	Система предотвращения включения зажигания "Anti-relay attack" (ARA) .....	24
2.5	Предупреждение о несанкционированных действиях .....	8	6.21	Разъем для электрических приспособлений .....	25
2.6	Безопасная эксплуатация .....	8	6.22	Разъем USB .....	26
2.7	Защитная одежда .....	9	6.23	Открытие крышки заливной горловины топливного бака .....	26
2.8	Правила выполнения ремонтных и сервисных работ .....	9	6.24	Закрытие крышки заливной горловины топливного бака .....	27
2.9	Охрана окружающей среды .....	9	6.25	Топливные краники .....	27
2.10	Руководство по эксплуатации .....	9	6.26	Открытие багажного отделения .....	28
3	ВАЖНАЯ ИНФОРМАЦИЯ .....	10	6.27	Закрытие багажного отделения .....	28
3.1	Гарантии производителя и товарного качества ..	10	6.28	Разблокировка пассажирского сиденья .....	29
3.2	Топливо, дополнительные расходные материалы и жидкости .....	10	6.29	Аварийная разблокировка пассажирского сиденья .....	29
3.3	Запасные части, аксессуары .....	10	6.30	Поручни .....	29
3.4	Обслуживание .....	10	6.31	Задняя багажная полка .....	29
3.5	Рисунки .....	10	6.32	Подножки для пассажира .....	30
3.6	Обслуживание покупателей .....	10	6.33	Рычаг переключения передач .....	30
4	ВИД ТРАНСПОРТНОГО СРЕДСТВА .....	11	6.34	Рычаг ножного тормоза .....	30
4.1	Вид транспортного средства, левая передняя сторона (пример) .....	11	6.35	Боковая подножка .....	31
4.2	Вид транспортного средства, правая задняя сторона (пример) .....	12	6.36	Центральная подножка .....	31
5	СЕРИЙНЫЕ НОМЕРА .....	13	7	ЩИТОК ПРИБОРОВ .....	32
5.1	Идентификационный номер транспортного средства .....	13	7.1	Щиток приборов .....	32
5.2	Ярлык с указанием типа .....	13	7.2	Включение и проверка .....	32
5.3	Номер двигателя .....	13	7.3	Дневной и ночной режим .....	33
5.4	Номер вилки .....	13	7.4	Предупреждения .....	34
5.5	Номер амортизатора .....	14	7.5	Предупреждение об обледенении .....	34
5.6	Номер рулевого демпфера .....	14	7.6	Предупреждение для водителя о необходимости взять на себя управление .....	34
6	ОРГАНЫ УПРАВЛЕНИЯ .....	15	7.7	Индикаторные лампы .....	35
6.1	Рычаг сцепления .....	15	7.8	Дисплей .....	37
6.2	Рычаг ручного тормоза .....	15	7.9	Подменю "Rally" (опция) .....	38
6.3	Ручка акселератора .....	15	7.10	Скорость двигателя .....	39
6.4	Комбинированный переключатель, левосторонний .....	15	7.11	Меню «Shift Light» (Индикатор переключения передач) .....	39
6.5	Переключатель освещения .....	16	7.12	Индикатор системы круиз-контроля .....	39
6.6	Кнопки системы круиз-контроля .....	16	7.13	Индикатор системы адаптивного круиз-контроля ..	40
6.7	Кнопки адаптивного круиз-контроля (ACC) .....	18	7.14	Скорость .....	40
6.8	Кнопка +RES/-SET .....	20	7.15	Дисплей "ABS" .....	40
6.9	Переключатели меню .....	21	7.16	Дисплей "MTC" (Антипробуксовочная система) ..	41
6.10	Переключатель сигнала поворота .....	21	7.17	Индикатор режима вождения .....	41
6.11	Кнопка звукового сигнала .....	21	7.18	Индикатор температуры охлаждающей жидкости ..	41
6.12	Комбинированный переключатель, правый .....	22	7.19	Индикатор режима подвески .....	41
			7.20	Индикатор регулятора преднатяга .....	42
			7.21	Подогрев ручек (опция) .....	42

7.22	Подогрев седла (опция) .....	42	7.27.39	Подменю «Дневные ходовые огни» (ДХО).....	63
7.23	Дисплей уровня топлива.....	42	7.27.40	Подменю «Bluetooth» .....	63
7.24	Дисплей «Favorites» (Избранное).....	43	7.27.41	Подменю Quickshifter + (опция).....	63
7.25	Навигационный дисплей (опция) .....	43	7.27.42	Подменю Hill Hold Control ННС (Система удержания мотоцикла на подъеме) (опция) ....	64
7.26	Индикатор вызова (Call) .....	44	7.27.43	Подменю предупреждающего индикатора переключения передач “Shift Light” .....	64
7.27	Меню .....	44	7.27.44	Подменю Shift Light State (Состояние предупреждающего индикатора переключения передач) .....	64
7.27.1	KTM MY RIDE .....	44	7.27.45	Подменю предупреждающего индикатора “RPM1” .....	64
7.27.2	Подменю «Phone» (Телефон).....	45	7.27.46	Подменю предупреждающего индикатора “RPM2” .....	65
7.27.3	Подменю Rider’s Headset («Гарнитура водителя») .....	46	7.27.47	Подменю Clock & Date (Время и дата).....	65
7.27.4	Подменю Headset Type (Тип гарнитуры).....	46	7.27.48	Подменю Clock Format (Формат отображения времени) .....	65
7.27.5	Подменю «Навигация» (Navigation) (опция).....	47	7.27.49	Подменю Date Format (Формат даты) .....	66
7.27.6	Подменю Navigation volume (Громкость голосовой навигации) .....	47	7.27.50	Подменю настройки единиц измерения “Units”.....	66
7.27.7	Подменю Audio (Аудио) .....	48	7.27.51	Подменю настройки единиц измерения расстояния “Distance” .....	66
7.27.8	Подменю Audio .....	48	7.27.52	Подменю настройки единиц измерения температуры “Temperature” .....	66
7.27.9	Подменю информации о мотоцикле “Bike Info” ..	49	7.27.53	Подменю настройки единиц измерения расхода топлива “Consumption” .....	67
7.27.10	Подменю Bike Info .....	49	7.27.54	Подменю настройки единиц измерения давления “Pressure” .....	67
7.27.11	Подменю поездки “Trip” .....	50	7.27.55	Подменю настройки подогрева “Heating” .....	67
7.27.12	Подменю поездки 1 “Trip 1” .....	50	7.27.56	Подменю настройки подогрева ручек “Grips” ..	67
7.27.13	Подменю поездки 2 “Trip 1” .....	50	7.27.57	Подменю настройки подогрева седла водителя (Rider Seat).....	68
7.27.14	Подменю Suspension (Подвеска) .....	51	7.27.58	Подменю настройки подогрева пассажира (Pillion Seat).....	68
7.27.15	Подменю Suspension Mode (Режим подвески).....	51	7.27.59	Подменю дополнительных функций “Extra Functions” .....	68
7.27.16	Подменю Preload Adjuster (Регулятор преднатяга) .....	51	7.27.60	Настройка времени и даты .....	69
7.27.17	Подменю Anti Dive (Антиклевок) (опция).....	52	7.27.61	Подменю Heating (Подогрев) (дополнительная функция) .....	70
7.27.18	Подменю Fork (Вилка).....	52	7.27.62	Подменю Heating Grips (Подогрев ручек) (дополнительная функция) .....	70
7.27.19	Подменю Shock (Амортизатор) .....	52	7.27.63	Подменю Heating Rider Seat (Подогрев седла водителя) (дополнительная функция) .....	70
7.27.20	Подменю «Motorcycle» (Мотоцикл) .....	53	8	ЭРГОНОМИКА .....	71
7.27.21	Меню режима вождения “Ride Mode” .....	53	8.1	Регулировка седла водителя .....	71
7.27.22	Подменю антипробуксовочной системы “MTC” ..	54	8.2	Положение руля .....	71
7.27.23	Подменю «MTC+MSR» (опция).....	54	8.3	Регулировка положения руля  .....	71
7.27.24	Подменю «ABS» .....	55	8.4	Регулировка положения ветрового стекла .....	73
7.27.25	Подменю чувствительности к открытию дрроссельной заслонки “Throttle Response” (опция) .....	56	8.5	Регулировка исходного положения рычага сцепления.....	73
7.27.26	Подменю Slip Adjuster (Регулятор пробуксовки).....	56	8.6	Регулировка исходного положения рычага ручного тормоза .....	73
7.27.27	Подменю Cruise Control (Круиз-контроль) .....	57	8.7	Подножки для водителя .....	74
7.27.28	Подменю Cruise Control Mode (Режим круиз- контроля) .....	57	8.8	Регулировка подножек  .....	74
7.27.29	Подменю ACC Distance (Расстояние адаптивного круиз-контроля) .....	59	8.9	Проверка исходного положения рычага переключения передач .....	75
7.27.30	Подменю «Settings» (Настройки).....	60			
7.27.31	Подменю Custom Switch (Переключатель, настраиваемый пользователем) .....	60			
7.27.32	Подменю “Taste C1 und C2” (Кнопки C1 и C2) ..	60			
7.27.33	Меню «Favorites» (Избранное).....	61			
7.27.34	Индикатор «Favorites» (Избранное) 1-4 .....	61			
7.27.35	Меню TPMS Setting (Настройка системы контроля давления в шинах) .....	61			
7.27.36	Подменю Anti Relay Attack (Система предотвращения включения зажигания).....	62			
7.27.37	Подменю Display Theme (Тема отображения)....	62			
7.27.38	Подменю Button Illumination (Подсветка кнопок).....	63			



8.10	Регулировка исходного положения рычага переключения передач 	76	13.15	Установка крышки нижнего тройного хомута...	104
8.11	Установка оси рычага переключения передач ..	77	13.16	Снятие ветрового стекла .....	104
8.12	Регулировка основного положения педали ножного тормоза 	77	13.17	Установка ветрового стекла .....	104
8.13	Регулировка угла наклона щитка приборов.....	78	13.18	Снятие багажного отсека .....	104
9	ПОДГОТОВКА К ЭКСПЛУАТАЦИИ .....	79	13.19	Установка багажного отсека .....	105
9.1	Рекомендации по подготовке к первому использованию.....	79	13.20	Снятие верхнего обтекателя топливного бака ..	106
9.2	Обкатка двигателя .....	80	13.21	Установка верхнего обтекателя топливного бака.....	106
9.3	Нагрузка на транспортное средство .....	80	13.22	Снятие нижнего обтекателя топливного бака ...	107
10	ИНСТРУКЦИИ ПО ВОЖДЕНИЮ .....	82	13.23	Установка нижнего обтекателя топливного бака	107
10.1	Проверки и уход за транспортным средством при подготовке к эксплуатации.....	82	13.24	Снятие переднего бокового спойлера.....	109
10.2	Запуск двигателя .....	82	13.25	Установка переднего бокового спойлера .....	109
10.3	Начало движения .....	84	13.26	Снятие передней боковой крышки 	110
10.4	Система Quickshifter + (опция).....	84	13.27	Установка передней боковой крышки 	111
10.5	Трогание с места при помощи функции ННС (система удержания на подъеме) (опция).....	84	13.28	Снятие переднего спойлера ветрового стекла 	112
10.6	Переключение передач, движение.....	85	13.29	Установка переднего спойлера ветрового стекла 	113
10.7	Моторный контроль проскальзывания (MSR) (Опция).....	87	13.30	Снятие защиты двигателя.....	116
10.8	Торможение .....	88	13.31	Установка защиты двигателя .....	116
10.9	Остановка, парковка .....	89	13.32	Снятие крышки маслосливной пробки.....	116
10.10	Транспортировка .....	90	13.33	Установка крышки маслосливной пробки .....	116
10.11	Заправка топливом.....	90	13.34	Снятие переднего крыла .....	117
11	ГРАФИК ОБСЛУЖИВАНИЯ .....	92	13.35	Установка переднего крыла.....	117
11.1	Дополнительная информация.....	92	13.36	Очистка пыльников перьев вилок 	117
11.2	Обязательные работы .....	92	14	ТОРМОЗНАЯ СИСТЕМА .....	119
11.3	Рекомендуемые работы.....	93	14.1	Антиблокировочная тормозная система (ABS)	119
12	НАСТРОЙКА ПОДВЕСКИ .....	94	14.2	Проверка состояния тормозных дисков.....	120
12.1	Вилка/амортизатор.....	94	14.3	Проверить уровень жидкости в контуре переднего тормоза.....	121
12.2	Меню «Регулятор преднатяга».....	94	14.4	Добавление жидкости в контур переднего тормоза 	122
12.3	Меню «Режим подвески» .....	95	14.5	Проверка передних тормозных колодок .....	123
13	ОБСЛУЖИВАНИЕ ШАССИ.....	96	14.6	Проверить уровень жидкости в контуре заднего тормоза .....	123
13.1	Поднятие мотоцикла при помощи центрального подъемника.....	96	14.7	Добавлен ие жидкости в контур заднего тормоза 	124
13.2	Снятие мотоцикла с центрального подъемника ..	96	14.8	Проверка задних тормозных колодок.....	125
13.3	Снятие пассажирского сиденья.....	96	15	КОЛЕСА, ШИНЫ.....	127
13.4	Установка пассажирского сиденья .....	97	15.1	Демонтаж переднего колеса 	127
13.5	Снятие переднего сиденья водителя .....	97	15.2	Установка переднего колеса 	128
13.6	Установка переднего сиденья водителя .....	97	15.3	Демонтаж заднего колеса 	129
13.7	Проверка наличия скопления грязи в цепи.....	98	15.4	Установка заднего колеса 	130
13.8	Очистка цепи.....	98	15.5	Проверка резиновых демпферов задней ступицы 	132
13.9	Проверка натяжения цепи .....	99	15.6	Проверка состояния шин .....	133
13.10	Регулировка натяжения цепи .....	99	15.7	Проверка давления в шинах .....	134
13.11	Проверка цепи, задней звездочки и звездочки двигателя .....	100	15.8	Использование спрея для ремонта шин .....	134
13.12	Проверка/корректировка уровня жидкости в контуре гидравлического сцепления.....	102	16	ЭЛЕКТРОБОРУДОВАНИЕ .....	136
13.13	Проверка люфта подшипника рулевой колонки	103	16.1	Адаптивный круиз-контроль (ACC) .....	136
13.14	Снятие крышки нижнего тройного хомута .....	103	16.2	Ближний свет .....	137
			16.3	Дальний свет.....	138
			16.4	Дневные ходовые огни (ДХО) .....	138

16.5	Указатель поворота .....	139	23.5	Электрооборудование.....	169
16.6	Снятие аккумулятора 12 В  .....	139	23.6	Шины .....	169
16.7	Установка батареи 12 В  .....	140	23.7	Вилка.....	169
16.8	Подзарядка батареи 12 В  .....	141	23.8	Амортизатор.....	170
16.9	Замена аккумуляторной батарейки ключа блокировки зажигания RACE-ON .....	143	23.9	Моменты затяжки крепежных элементов шасси .....	170
16.10	Замена главного плавкого предохранителя .....	144	24	ДЕКЛАРАЦИЯ СООТВЕТСТВИЯ.....	174
16.11	Замена предохранителей в предохранительном блоке .....	145	24.1	Декларации соответствия.....	174
16.12	Проверка настройки передней фары.....	146	24.2	Декларации соответствия, специфичные для страны (Система KTM RACE ON 1) .....	174
16.13	Регулировка диапазона передней фары.....	147	24.3	Декларации соответствия, специфичные для страны (Система KTM RACE ON 2) .....	175
16.14	Разъем диагностики.....	147	24.4	Декларации соответствия, специфичные для страны (CCU-2).....	175
16.15	Передние шлейфы компонентов вспомогательного оборудования 1 и 2 .....	147	24.5	Декларации соответствия, специфичные для страны (передний радарный датчик).....	176
16.16	Задние шлейфы компонентов вспомогательного оборудования 1 и 2 .....	148	25	ОТКРЫТЫЙ ИСХОДНЫЙ КОД .....	177
17	СИСТЕМА ОХЛАЖДЕНИЯ.....	149	25.1	Информация о программном обеспечении с открытым исходным кодом .....	177
17.1	Проверка уровня охлаждающей жидкости в уравнительном резервуаре .....	149	26	ЭКСПЛУАТАЦИОННЫЕ ЖИДКОСТИ.....	178
17.2	Корректировка уровня охлаждающей жидкости в уравнительном резервуаре .....	149	27	ДОПОЛНИТЕЛЬНЫЕ РАСХОДНЫЕ МАТЕРИАЛЫ И ЖИДКОСТИ.....	180
18	РЕГУЛИРОВКА ДВИГАТЕЛЯ .....	151	28	СТАНДАРТЫ .....	181
18.1	Подмену режима вождения "Ride Mode" .....	151	29	УКАЗАТЕЛЬ СПЕЦИАЛЬНЫХ ТЕРМИНОВ.....	182
18.2	Антипробуксовочная система (MTC).....	151	30	ПЕРЕЧЕНЬ СОКРАЩЕНИЙ .....	183
18.3	Регулировка пробуксовки (опция).....	152	31	ПЕРЕЧЕНЬ СИМВОЛОВ.....	184
18.4	Подмену чувствительности к открытию дрессельной заслонки "Throttle Response" (опция) .....	152	31.1	Красные символы .....	184
19	ОБСЛУЖИВАНИЕ ДВИГАТЕЛЯ .....	153	31.2	Желтые и оранжевые символы .....	184
19.1	Проверка уровня моторного масла .....	153	31.3	Зеленые и синие символы.....	184
19.2	Замена моторного масла и фильтра, очистка масляных сеток  .....	153			
19.3	Долив моторного масла.....	156			
20	МОЙКА, УХОД.....	158			
20.1	Очистка мотоцикла .....	158			
20.2	Проверка и обслуживание для эксплуатации в зимний период .....	159			
21	ХРАНЕНИЕ 161				
21.1	Хранение .....	161			
21.2	Подготовка к эксплуатации после хранения .....	161			
22	ПОИСК И УСТРАНЕНИЕ НЕИСПРАВНОСТЕЙ .....	162			
23	ТЕХНИЧЕСКИЕ ДАННЫЕ .....	164			
23.1	Двигатель.....	164			
23.2	Моменты затяжки крепежных элементов двигателя .....	165			
23.3	Емкости.....	167			
23.3.1	Объем моторного масла .....	167			
23.3.2	Объем охлаждающей жидкости.....	167			
23.3.3	Объем топлива .....	168			
23.4	Шасси .....	168			

## 1.1 Используемые символы

Ниже описаны символы, используемые в руководстве.



Обозначение прогнозируемого события (например, определенного действия или функции).



Обозначение непрогнозируемого события (например, определенного действия или функции).



Выполнение работ, помеченных данным символом, требует специальных технических знаний и навыков. В интересах собственной безопасности для выполнения таких процедур следует обращаться в авторизованный сервисный центр КТМ, где обслуживание мотоцикла будет выполнено обученным персоналом, с применением специального инструмента и оборудования.



Ссылка на определенную страницу (на указанной странице приведена подробная информация по данному вопросу).



Обозначение более подробной информации или рекомендаций.



Обозначение результата тестовой операции.



Обозначение измеренного значения напряжения.



Обозначение измеренного значения тока.



Обозначение конца операции, включая возможность повтора.

## 1.2 Шрифты

Ниже описаны типографические форматы, используемые в данном документе.

**Фирменное наименование**

Обозначение фирменного наименования продукции.

**Наименование®**

Обозначение наименования с защищенными правами.

**Торговая марка™**

Обозначение торговой марки, зарегистрированной на внешнем рынке.

**Подчеркнутые термины**

Обозначение технических характеристик мотоцикла или технических терминов, объясняемых в глоссарии.

## 2.1 Целевое назначение

Транспортное средство разработано и произведено с учетом обычных нагрузок и воздействий, возникающих во время эксплуатации на дорогах и в легких внедорожных условиях (грязь на дорогах), но не в расчете на использование на гоночных треках.



### Примечание

На дорогах общего пользования разрешается эксплуатация мотоцикла только омологированной версии.

## 2.2 Неправильная эксплуатация

Транспортное средство должно использоваться только по назначению.

При использовании не по назначению могут возникать опасности для людей, имущества и окружающей среды.

Любое использование транспортного средства, выходящее за пределы предусмотренного и установленного применения, является неправильной эксплуатацией.

Неправильной эксплуатацией также считается использование рабочих и вспомогательных жидкостей, не отвечающих требованиям спецификаций, предусмотренных для соответствующего применения.

## 2.3 Рекомендации по безопасности

Для безопасной эксплуатации данного транспортного средства необходимо соблюдать ряд инструкций по технике безопасности. Поэтому следует внимательно прочитать данное руководство и все прочие включенные указания. Инструкции по технике безопасности выделены в тексте и относятся к соответствующим параграфам.



### Примечание

На транспортном средстве имеются различные информационные и предупреждающие наклейки в хорошо заметных местах. Их удалять запрещено. Если наклейки отсутствуют, водитель или другие лица могут не осознавать опасности и в результате получить травму.

## 2.4 Степени опасности и условные обозначения



### Опасность

Обозначает опасность, которая, если не предпринять соответствующие меры, немедленно и неизбежно приведет к смерти или серьезной травме.



### Предупреждение

Обозначает опасность, которая, если не предпринять соответствующие меры, может привести к смерти или серьезной травме.



### Предостережение

Обозначает опасность, которая, если не предпринять соответствующие меры, может привести к легкой травме.

### Примечание

Указывает на вероятность серьезного повреждения оборудования и материалов, если не будут предприняты меры предосторожности.



### Предупреждение

Предупреждение об опасности нанесения значительного экологического вреда, если не будут предприняты меры предосторожности.

### 2.5 Предупреждение о несанкционированных действиях

Запрещается несанкционированное вмешательство в систему снижения уровня шума. Федеральный закон запрещает выполнять или разрешать выполнение другими лицами следующих действий:

- 1 Демонтаж или приведение в нерабочее состояние любыми лицами (кроме как для целей технического обслуживания, ремонта или замены), любого устройства либо элемента конструкции, встроенного в новое транспортное средство для снижения шума, перед продажей или поставкой конечному покупателю или в процессе эксплуатации мотоцикла.
- 2 Использование транспортного средства после демонтажа или приведения в нерабочее состояние любым лицом указанного устройства или элемента конструкции.

К несанкционированному вмешательству относятся действия, перечисленные ниже:

- 1 Снятие или прокол основного глушителя, перегородок, приемных труб глушителей или любых других компонентов, проводящих выхлопные газы.
- 2 Снятие или прокол любой детали впускной системы.
- 3 Отсутствие надлежащего технического обслуживания.
- 4 Замена любых движущихся частей транспортного средства или деталей системы выхлопа или впуска на детали, отличающиеся от утвержденных к применению изготовителем.

### 2.6 Безопасная эксплуатация



#### Опасность

**Опасность несчастных случаев** Водитель, не способный осуществлять управление мотоциклом, представляет опасность как для самого себя, так и для других лиц.

- Запрещается эксплуатировать транспортное средство под воздействием алкоголя, наркотиков или лекарственных препаратов.
- Запрещается эксплуатировать транспортное средство лицам с нарушениями физического или психического здоровья.



#### Опасность

**Опасность отравления** Выхлопные газы ядовиты, и их вдыхание может привести к потере сознания и/или смерти.

- При работающем двигателе всегда следует проверять, имеется ли достаточная вентиляция.
- Не запускать и не эксплуатировать двигатель в закрытом пространстве без наличия эффективной системы вытяжки отработавших газов.



#### Предупреждение

**Опасность ожогов** Некоторые компоненты транспортного средства очень сильно нагреваются во время работы.

- Запрещается касаться горячих компонентов, таких как выхлопная система, радиатор, двигатель, амортизатор и тормозная система до того, как они остынут.
- Дать этим компонентам остыть перед началом любых работ с мотоциклом.

Разрешается эксплуатировать транспортное средство, только если оно находится в отличном техническом состоянии, в соответствии с его назначением, безопасным и безвредным для окружающей среды способом.

Только обученные лица должны допускаться к эксплуатации транспортного средства. Для движения на транспортном средстве по общественным дорогам требуются соответствующие водительские права.

Неисправности, отрицательно сказывающиеся на безопасности, должны быть немедленно устранены в авторизованном сервисном центре KTM.

Необходимо соблюдать инструкции, приведенные на информационных и предупреждающих наклейках на транспортном средстве.



## 2.7 Защитная одежда



### Предупреждение

**Риск получения травм** Управление мотоциклом без защитного снаряжения или низкое качество средств безопасности существенно повышают риск получения травм.

- Надевать защитную одежду (шлем, ботинки, перчатки, брюки и куртку с защитными элементами) каждый раз, когда вы эксплуатируете транспортное средство.
- Снаряжение мотоциклиста должно быть исправным и соответствовать действующим требованиям ПДД.

В интересах Вашей собственной безопасности компания, KTM рекомендует эксплуатировать транспортное средство только в защитной одежде.

## 2.8 Правила выполнения ремонтных и сервисных работ

Если не указано иное, то зажигание должно быть выключено во время выполнения любых работ (модели с замком зажигания, модели с ключом дистанционного управления) или двигатель должен быть остановлен (модели без замка зажигания или ключа дистанционного управления).

Для выполнения определенных работ потребуются специальные инструменты. Они не входят в комплект поставки транспортного средства, но могут быть заказаны по номеру, указанному в скобках. Например: съемник для подшипников (15112017000)

При сборке транспортного средства запасные части, не подлежащие повторному использованию (например, самоконтрящиеся винты и гайки, разжимающие винты, прокладки, уплотнители, уплотнительные кольца, шплинты, стопорные шайбы) заменяются новыми деталями.

Если на резьбовые соединения необходимо наносить герметик (например, **Loctite**®), следует придерживаться инструкций производителя.

Если резьбовой герметик (например, **Precote**®) уже был нанесен на новую деталь, то не следует наносить на нее какой-либо дополнительный резьбовой герметик. Детали, подлежащие дальнейшей эксплуатации, следует тщательно протереть и осмотреть на наличие признаков повреждения и износа. Поврежденные или изношенные детали необходимо заменить.

По завершении ремонтных работ или технического обслуживания, следует проверить транспортное средство на пригодность к эксплуатации.

## 2.9 Охрана окружающей среды

При ответственной эксплуатации мотоцикла можно быть уверенным в том, что никаких проблем не возникнет. Для защиты статуса мотоциклетного спорта следует эксплуатировать мотоцикл на законных основаниях, с полным осознанием ответственности перед другими людьми, а также ответственности за защиту окружающей среды.

При утилизации использованного масла или других рабочих и вспомогательных жидкостей и использованных компонентов следует соблюдать законы и нормы соответствующей страны.

Поскольку на мотоциклы не распространяются директивы ЕС, регулирующие утилизацию использованных транспортных средств, не существует нормативных правил, относящихся к утилизации мотоцикла, срок службы которого подошел к концу. Необходимую консультацию по данному вопросу можно получить у дилера KTM.

## 2.10 Руководство по эксплуатации

Перед первой поездкой следует внимательно ознакомиться с данным руководством. В нем содержатся полезная информация и советы владельцу о том, как правильно эксплуатировать и обслуживать мотоцикл. Только так Вы узнаете, как идеально приспособить мотоцикл для собственных потребностей и защитить себя от травм.



### Предупреждение

Следует хранить руководство пользователя, например, на своем присоединительном устройстве, чтобы иметь возможность обратиться к нему в любое время.

Если Вы хотите узнать больше о транспортном средстве или у вас возникли вопросы по прочтенному материалу, следует обратиться к официальному дилеру компании KTM.

Руководство пользователя – важная принадлежность мотоцикла. В случае продажи транспортного средства новый владелец должен скачать его.

Руководство пользователя можно скачать несколько раз, используя QR-код или ссылку в акте приема-передачи.

Руководство по эксплуатации также доступно для загрузки у вашего авторизованного дилера KTM и на веб-сайте KTM. Печатную копию можно также заказать у вашего авторизованного дилера KTM.

Международный веб-сайт KTM: <http://www.ktm.com> <http://www.ktm.com>

### 3.1 Гарантии производителя и товарного качества

Работы, описанные в графике обслуживания, должны выполняться только в авторизованном сервисном центре KTM с подтверждением на сайте **KTM Dealer.net**, в противном случае гарантийные рекламации будут не действительны. Гарантийные рекламации в отношении повреждений, вызванных управлением транспортным средством и (или) внесением в него изменений, не рассматриваются.

### 3.2 Топливо, дополнительные расходные материалы и жидкости



#### Примечание

**Опасность для окружающей среды** Неправильное обращение с топливом представляет угрозу для окружающей среды.

- Не допускать попадания топлива в грунтовые воды, на землю или в канализационную систему.

Использовать топливо и вспомогательные материалы в соответствии с указаниями в руководстве пользователя.

### 3.3 Запасные части, аксессуары

Из соображений собственной безопасности следует устанавливать на мотоцикл только одобренные и/или рекомендованные компанией KTM запасные части и аксессуары; их установка должна осуществляться только в авторизованном сервисном центре. KTM не принимает на себя никакой ответственности в отношении изделий других производителей и возникающих в результате их использования ущерба и потерь.

Некоторые запасные части и принадлежности в описаниях указаны в скобках. Необходимую консультацию по данному вопросу можно получить у дилера KTM.

Текущая версия каталога запчастей **KTM PowerParts** для данного транспортного средства представлена на веб-сайте KTM. Международный веб-сайт KTM: <http://www.ktm.com> <http://www.ktm.com>

### 3.4 Обслуживание

Обязательным условием оптимальной эксплуатации мотоцикла и долговечности его элементов является регулярное выполнение владельцем всех процедур технического обслуживания, предписанных данным руководством, а также правильность регулировки двигателя и элементов подвески. Неправильная настройка подвески может привести к повреждению компонентов.

Эксплуатация мотоцикла в экстремальных условиях, например, на очень грязных и мокрых дорогах, а также в условиях сильной запыленности или при низкой влажности может привести к повышенному износу компонентов (например, трансмиссии, тормозов и фильтра воздуха). По этой причине может потребоваться сокращение указанных в графике интервалов обслуживания мотоцикла или замены изношенных элементов.

Следует соблюдать правила обкатки двигателя, а также строго придерживаться приведенного графика технического обслуживания. Соблюдение интервалов техобслуживания и замены изношенных элементов значительно продлевает срок службы мотоцикла.

### 3.5 Рисунки

Рисунки, содержащиеся в данном руководстве, могут изображать специальное оборудование.

Для наглядности некоторые компоненты могут быть показаны в разобранном виде или не показаны совсем. Не всегда требуется разбирать компонент, чтобы выполнить необходимую процедуру. Следует соблюдать инструкции, приведенные в тексте.

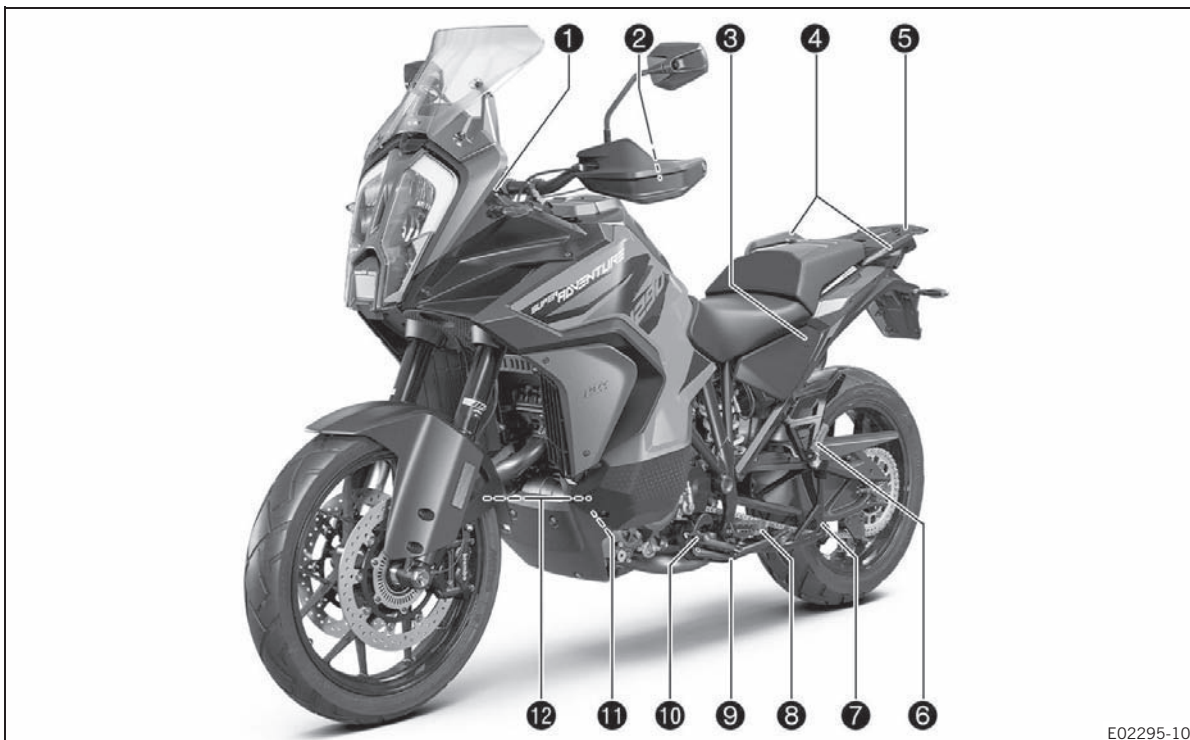
### 3.6 Обслуживание покупателей

Официальный дилер KTM готов ответить на любые вопросы, которые могут у Вас возникнуть по поводу эксплуатации транспортного средства и деятельности компании KTM.

Перечень официальных дилеров KTM можно найти на веб-сайте компании.

Международный веб-сайт KTM: <http://www.ktm.com> <http://www.ktm.com>

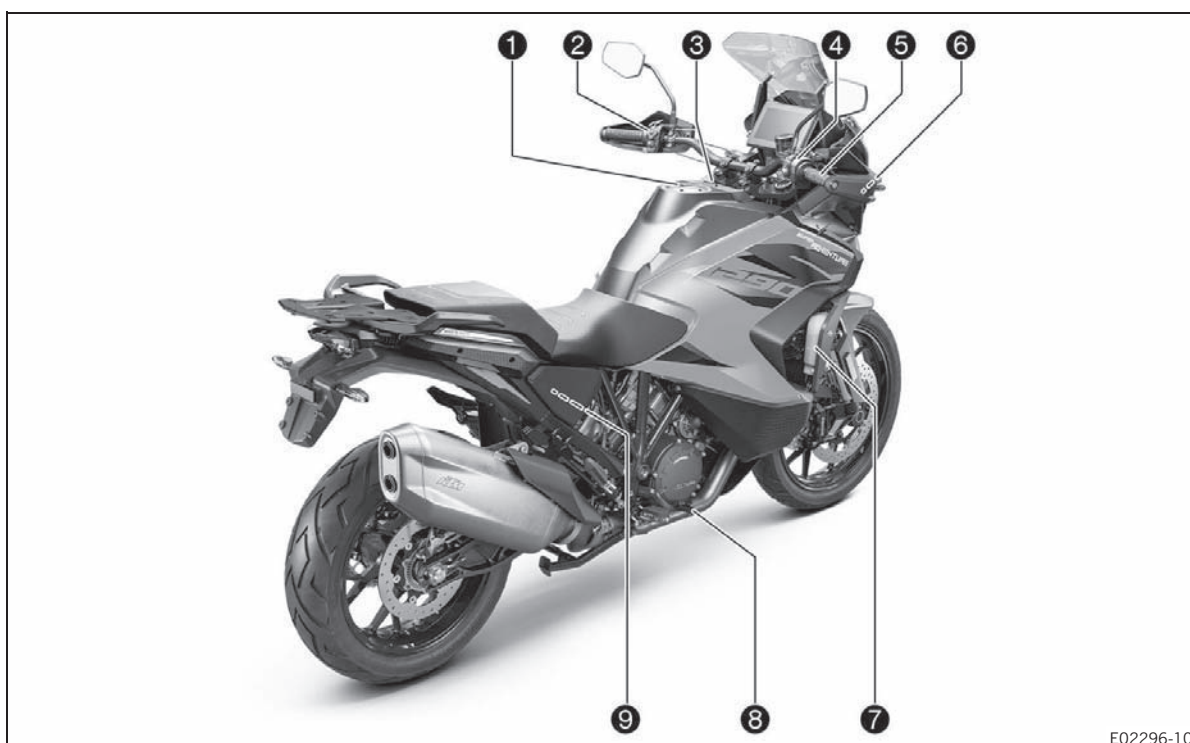
4.1 Вид транспортного средства, левая передняя сторона (пример)



E02295-10

- ① Разъем для электрических приспособлений (📖 стр. 25)
- ② Рычаг сцепления (📖 стр. 15)
- ③ Разблокировка пассажирского сиденья (📖 стр. 29)
- ④ Поручни (📖 стр. 29)
- ⑤ Задняя багажная полка (стр. 29)
- ⑥ Пассажирские подножки (📖 стр. 30)
- ⑦ Центральная подножка (📖 стр. 31)
- ⑧ Подножки для водителя (📖 стр. 74)
- ⑨ Боковая подножка (📖 стр. 31)
- ⑩ Рычаг переключения передач (📖 стр. 30)
- ⑪ Смотровое окошко моторного масла
- ⑫ Топливные краники (📖 стр. 27)

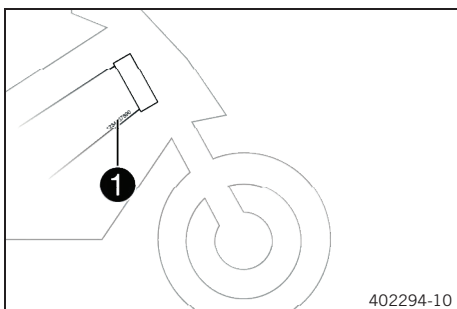
## 4.2 Вид транспортного средства, правая задняя сторона (пример)



E02296-10

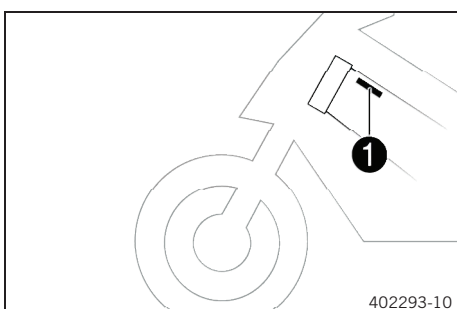
- ❶ Крышка заливной горловины топливного бака
- ❷ Комбинированный переключатель, левосторонний (📖 стр. 15)
- ❸ Багажное отделение
- ❹ Комбинированный переключатель, правосторонний (📖 стр. 22)
- ❺ Ручка акселератора (📖 стр. 15)
- ❻ Рычаг ручного тормоза (📖 стр. 15)
- ❼ Расширительный бачок системы охлаждения
- ❽ Рычаг ножного тормоза (📖 стр. 30)
- ❾ Аварийная разблокировка пассажирского сиденья (📖 стр. 29)

### 5.1 Идентификационный номер транспортного средства



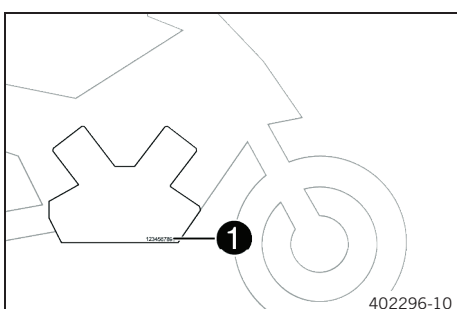
Идентификационный номер транспортного средства **1** выбит на нижней правой стороне рамы за рулевой колонкой. Также идентификационный номер транспортного средства продублирован на ярлыке с указанием типа мотоцикла.

### 5.2 Ярлык с указанием типа



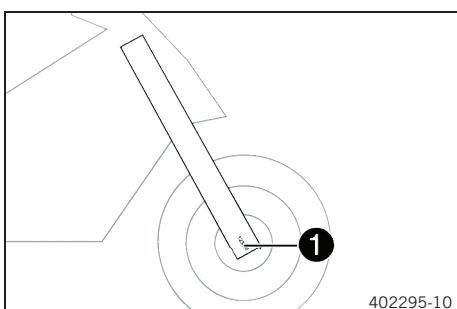
Ярлык с указанием типа **1** расположен слева вверху на раме за рулевой колонкой.

### 5.3 Номер двигателя



Номер двигателя **1** выбит на правой стороне двигателя.

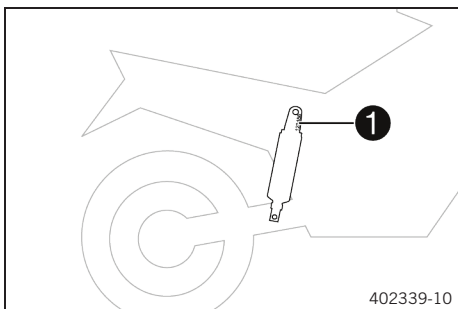
### 5.4 Номер вилки



Номер вилки **1** выбит на внутренней стороне пера вилки.

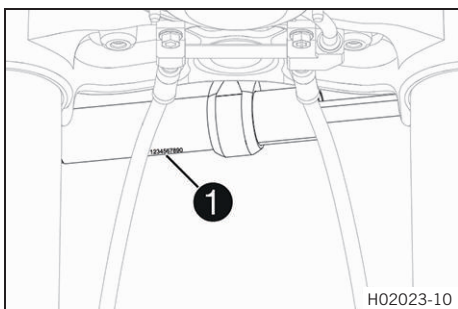


## 5.5 Номер амортизатора



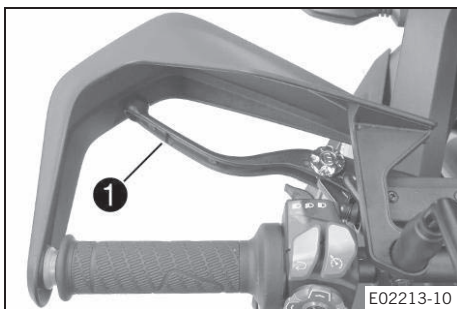
Номер амортизатора **1** выбит на верхней части амортизатора.

## 5.6 Номер рулевого демпфера



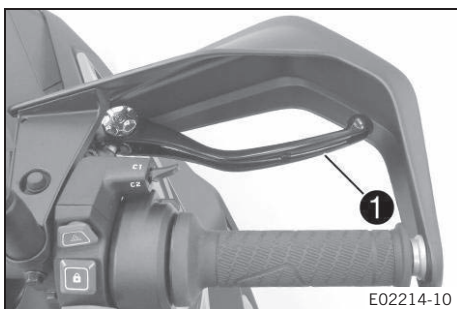
Номер рулевого демпфера **1** выбит на нижней стороне рулевого демпфера.

## 6.1 Рычаг сцепления



Рычаг сцепления **1** расположен на левой рукоятке руля. Сцепление является гидравлическим и саморегулирующимся.

## 6.2 Рычаг ручного тормоза



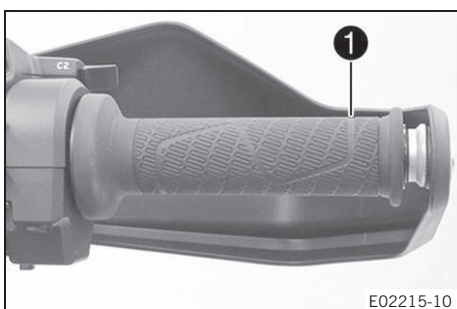
Рычаг переднего тормоза **1** расположен на правой рукоятке руля. Рычаг ручного тормоза используется для одновременной активации переднего и заднего тормоза.



### Примечание

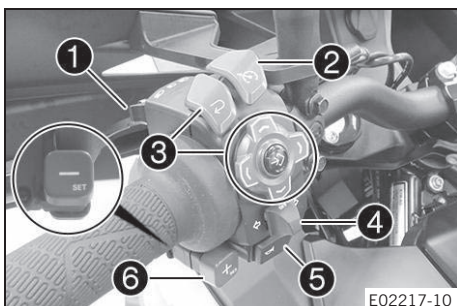
Если включен режим **ABS Offroad (Внедорожный)**, применяется только передний тормоз.

## 6.3 Ручка акселератора



Ручка акселератора **1** расположена на правой рукоятке руля.

## 6.4 Комбинированный переключатель, левосторонний

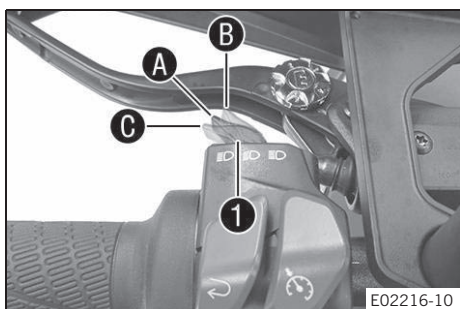


Левый комбинированный переключатель расположен на левой рукоятке руля.

### Обзор левого комбинированного переключателя

- 1** Переключатель освещения (🗨️ стр. 16)
- 2** Кнопки системы круиз-контроля (🗨️ стр. 16)
- 3** Переключатели меню (🗨️ стр. 21)
- 4** Переключатель указателей поворота (🗨️ стр. 21)
- 5** Кнопка звукового сигнала (🗨️ стр. 21)
- 6** Кнопка +RES/-SET (🗨️ стр. 20)

## 6.5 Переключатель освещения

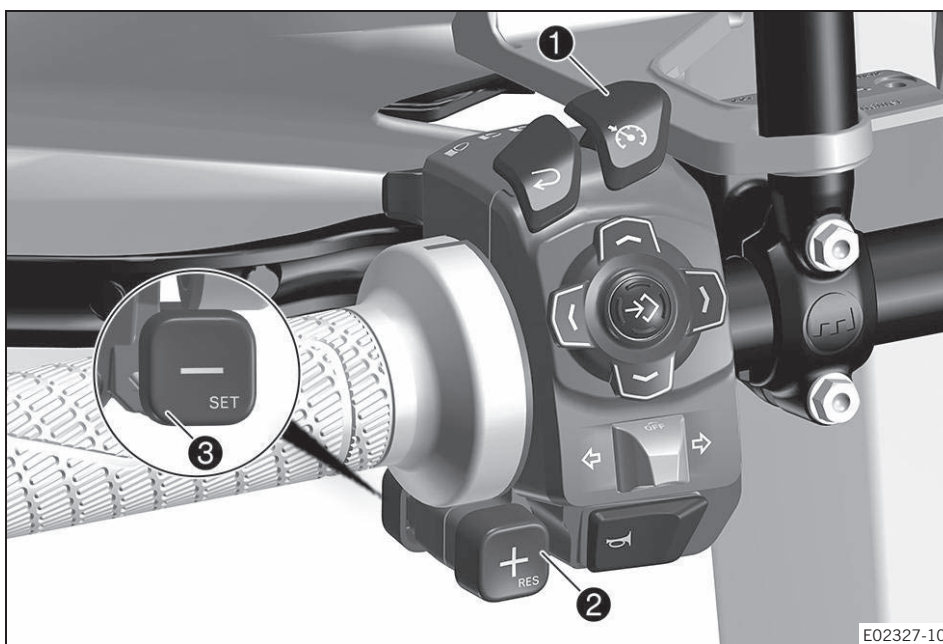


Кнопка переключателя освещения **1** находится слева на комбинированном переключателе.

### Возможные состояния

	Ближний свет фар включен - переключатель освещения находится в положении <b>A</b> . В этом положении включены ближний свет фар и задние фонари.
	Дальний свет фар включен - Повернуть переключатель освещения в положение <b>B</b> . В этом положении включены дальний свет фар и задние фонари.
	Передняя фара мигает - Повернуть переключатель освещения в положение <b>C</b> .

## 6.6 Кнопки системы круиз-контроля



### Примечание

Описываемые здесь функции применяются на моделях без системы адаптивного круиз-контроля (**ACC**) или с активированным режимом круиз-контроля **CC Only** (Только круиз-контроль).

Кнопки круиз-контроля **1**, **2** и **3** расположены с левой стороны комбинированного переключателя.

### Возможные состояния

- Кратковременно нажата кнопка круиз-контроля – Функция круиз-контроля включается и выключается. Режим работы отображается на щитке приборов.
- Кратковременно нажата кнопка **+RES** – Повторно применяется последняя сохраненная скорость. Каждое последующее кратковременное нажатие увеличивает заданную скорость на 1 км/ч или 1 милю в час.
- Нажата и удерживается кнопка **+RES** – Заданная скорость увеличивается с шагом 5 км/ч или 5 миль/ч.
- Кратковременно нажата кнопка **-SET** – Активируется функция круиз-контроля и поддерживается текущая скорость. Каждое последующее кратковременное нажатие уменьшает заданную скорость на 1 км/ч или 1 милю в час.
- Нажата и удерживается кнопка **-SET** – Заданная скорость уменьшается с шагом в 5 км/ч или 5 миль/ч.

**Опасность**

**Опасность несчастного случая** Функция круиз-контроля может использоваться не во всех дорожных ситуациях. Заданная скорость не будет достигнута, если мощность двигателя не достаточна для преодоления подъема. Заданная скорость будет превышена, если тормозной эффект двигателя не достаточен для преодоления склона.

- Функцию круиз-контроля не следует применять на извилистых дорогах.
- Нельзя пользоваться системой круиз-контроля на скользких дорожных поверхностях (мокрых, покрытых льдом или снегом), а также в условиях плохой видимости и на дорогах без покрытия (песчаных, каменных или гравийных).
- Функцию круиз-контроля не следует применять, если движение на дороге не позволяет двигаться с постоянной скоростью.

**Функции круиз-контроля:**

- После активации функции круиз-контроля ручку газа можно повернуть в исходное положение. Выбранная скорость будет поддерживаться.
- Если значение крейсерской скорости еще не было сохранено, его можно сохранить с помощью кнопки **+RES**.
- Если при повороте ручки газа крейсерская скорость превышает менее чем на 10 секунд, круиз-контроль остается включенным.
- Если крейсерская скорость отличается от текущей скорости более чем на 10 км/ч или 10 миль/ч, например, в случае обгона, текущая скорость сохраняется как крейсерская скорость при кратковременном нажатии кнопки **-SET**.
- На крутом склоне, когда тормозного эффекта двигателя не достаточно для поддержания заданной крейсерской скорости, система выполняет активное торможение.
- Если заданная скорость значительно ниже текущей скорости, система выполняет активное торможение, чтобы достичь заданной скорости.
- Скорость уменьшается по мере увеличения уклона.

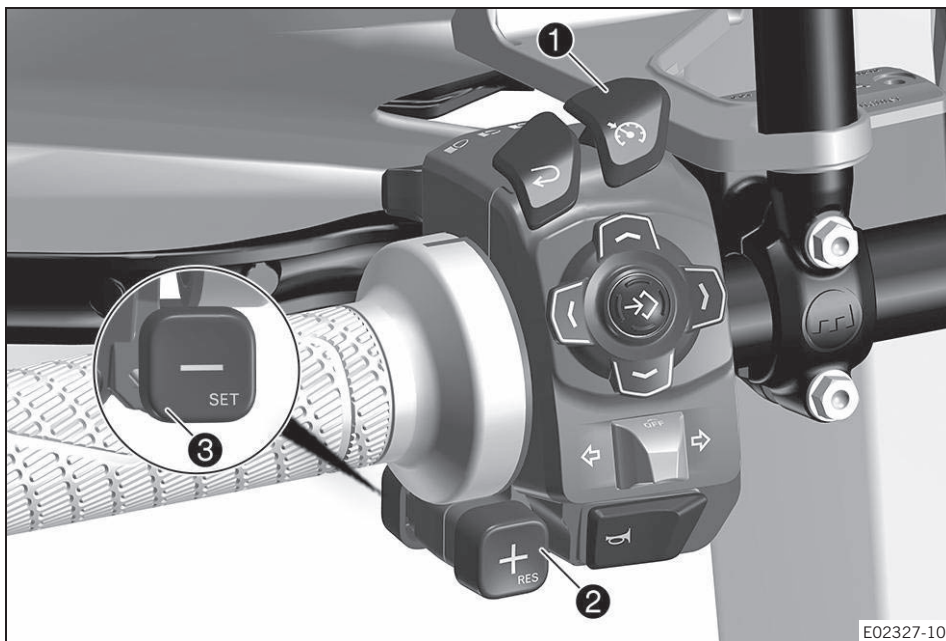
**Функция круиз-контроля деактивируется при одном из следующих условий (условия отключения):**

- Использование рычага ручного тормоза.
- Использование рычага заднего тормоза.
- Использование рычага сцепления в течение более чем 2,5 секунд.
- Закрытие заслонки из исходного положения.
- Пробуксовка заднего колеса или подъем переднего колеса и соответствующий контроль со стороны антипробуксовочной системы (**МТС**) в течение более чем 1 секунды.
- Контроль со стороны системы ABS в течение более чем 1 секунды.
- В случае неисправности, нарушающей функцию круиз-контроля.
- Превышение заданной скорости более чем на 10 секунд при обгоне.
- Угол крутого склона превышает 41°.
- Частота вращения двигателя менее 1500 об/мин.
- Включена первая передача или коробка передач в нейтральном положении.
- Антипробуксовочная система (**МТС**) отключена.
- Активирован режим **ABS Offroad**.

**Система круиз-контроля может быть включена только при одном из следующих условий (рабочие условия):**

- Антипробуксовочная система (**МТС**) включена.
- При отсутствии быстрого разгона.
- При отсутствии уклонов более 41°.
- Если включена 2, 3, 4, 5 или 6 передача.
- Скорость находится в диапазоне от 30 до 200 км/ч или от 20 до 125 миль/ч.
- Активирован режим **ABS Road**.

## 6.7 Кнопки адаптивного круиз-контроля (ACC)



Кнопки адаптивного круиз-контроля (ACC) **1**, **2** и **3** расположены с левой стороны комбинированного переключателя.

### Возможные состояния

- Кратковременно нажата кнопка круиз-контроля (ACC) - Функция адаптивного круиз-контроля включается и выключается. Режим работы отображается на щитке приборов.
- Кратковременно нажата кнопка **+RES** - Повторно применяется последняя сохраненная скорость. Каждое последующее кратковременное нажатие увеличивает заданную скорость на 1 км/ч или 1 милю в час.
- Кнопка **+RES** нажата и удерживается - Заданная скорость увеличивается с шагом 5 км/ч или 5 миль/час.
- Кнопка **-SET** быстро нажата - Активируется функция системы круиз-контроля и поддерживается текущая скорость. Каждое последующее кратковременное нажатие уменьшает заданную скорость на 1 км/ч или 1 милю в час.
- Кнопка **-SET** нажата и удерживается - Заданная скорость уменьшается с шагом в 5 км/ч или 5 миль/час.





### Опасность

**Опасность несчастного случая** Функция адаптивного круиз-контроля (ACC) может использоваться не во всех дорожных ситуациях.

Диапазон скорости для применения ACC от 30 до 150 км/ч (от 18,6 до 93,2 миль/ч)

Водитель всегда несет ответственность за безопасную эксплуатацию транспортного средства.

Система ACC не предназначена для предотвращения столкновений.

Действие системы ACC ограничивается прибл. 50% максимальной тормозной мощности.

После достижения минимальной скорости никакой дальнейшей автоматической задержки не предусмотрено.

Система ACC не регистрирует объекты с высокой относительной скоростью, например, неподвижные или встречные транспортные средства.

Система ACC не регистрирует транспортные средства с узким силуэтом, например, велосипеды.

Заданная крейсерская скорость не будет достигнута, если мощность двигателя не достаточна для преодоления подъема.

Заданная крейсерская скорость будет превышена, если тормозной эффект двигателя и тормозная мощность ACC не достаточны для преодоления склона.

Система ACC хуже обнаруживает впереди идущий транспорт, когда транспортное средство находится на крутом склоне.

- Водитель должен быть всегда внимателен и готов к торможению.
- Водитель должен вмешаться, если система ACC не может обнаружить транспортное средство или препятствие, а также если на щитке приборов отображается предупреждение или достигнута минимальная скорость.
- Систему ACC не следует применять на извилистых дорогах.
- Нельзя пользоваться системой ACC на скользких дорожных поверхностях (мокрых, покрытых льдом или снегом), а также в условиях плохой видимости и на дорогах без покрытия (песчаных, каменистых или гравийных).
- Нельзя пользоваться системой ACC в плотном потоке транспорта, когда другие транспортные средства часто меняют полосу движения, или при езде мотоциклетными группами.
- Необходимо соблюдать допустимое минимальное расстояние до движущихся впереди транспортных средств.

### Функции адаптивного круиз-контроля (ACC):

- Режим адаптивного круиз-контроля (**ACC**) и расстояние до впереди идущего транспортного средства можно настроить в меню круиз-контроля (**Cruise Control**).
- После активации функции адаптивного круиз-контроля (**ACC**) ручку газа можно повернуть в исходное положение. Теперь выбранная скорость будет поддерживаться, а впереди идущие транспортные средства будут обнаруживаться и заданное расстояние до них будет поддерживаться. При необходимости мотоцикл ускоряется и автоматически тормозит.
- Если значение крейсерской скорости еще не было сохранено, его можно сохранить с помощью кнопки **+RES**.
- Если система адаптивного круиз-контроля (**ACC**) обнаруживает движущееся впереди транспортное средство, а крейсерская скорость отличается от скорости этого транспортного средства более чем на 10 км/ч, кратковременное нажатие кнопки **-SET** снижает крейсерскую скорость до скорости впереди идущего транспортного средства.
- Если при повороте ручки газа крейсерская скорость превышает менее чем на 10 секунд и при этом скорость не увеличивается выше 180 км/ч или 115 миль/ч, адаптивный круиз-контроль (**ACC**) остается включенным.
- Если крейсерская скорость отличается от текущей скорости более чем на 10 км/ч или 10 миль/ч, например, в случае обгона, текущая скорость сохраняется как крейсерская скорость при кратковременном нажатии кнопки **-SET**.
- Если система адаптивного круиз-контроля (**ACC**) обнаруживает движущееся впереди транспортное средство, а крейсерская скорость отличается от скорости этого транспортного средства, то в случае обгона ускорение увеличивается, если указатель поворота установлен таким образом, чтобы облегчить процесс обгона. Если система не обнаруживает смены полосы движения в режиме **Comfort** в течение 3,5 секунд после включения сигнала поворота, или если отсутствует смена полосы движения через 2,5 секунды в режиме **Sport**, ускорение прекращается и восстанавливается заданное расстояние до впереди идущего транспортного средства.
- Если имеется крутой склон и тормозного эффекта двигателя не достаточно для поддержания заданной крейсерской скорости, система выполняет активное торможение.
- Если заданная скорость значительно ниже текущей скорости, система выполняет активное торможение, чтобы быстрее достичь заданной скорости.
- В режиме **Comfort** скорость уменьшается по мере увеличения уклона.

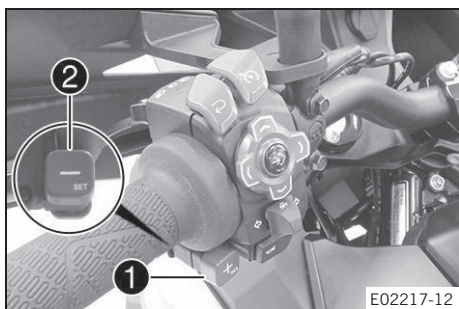
## Функция адаптивного круиз-контроля (ACC) деактивируется при одном из следующих условий (условия отключения):

- Использование рычага ручного тормоза.
- Использование рычага заднего тормоза.
- Использование рычага сцепления в течение более чем 2,5 секунд.
- Закрытие заслонки из исходного положения.
- Пробуксовка заднего колеса или подъем переднего колеса и соответствующий контроль со стороны антипробуксовочной системы (MTC) в течение более чем 1 секунды.
- Контроль со стороны системы ABS в течение более чем 1 секунды.
- Скорость выше 180 км/ч или 115 миль/ч.
- Минимальная скорость ниже 25 км/ч (16 миль/ч) на 2–4 передаче или 35 км/ч (22 мили/ч) на 5–6 передаче.
- В случае неисправности, нарушающей функцию круиз-контроля.
- В случае загрязнения или обледенения переднего радарного датчика во время езды.
- Превышение заданной скорости более чем на 10 секунд при обгоне.
- Угол крутого склона превышает 41°.
- Частота вращения двигателя менее 1500 об/мин.
- Включена первая передача или коробка передач в нейтральном положении.
- Активирован режим вождения OFFROAD (ВНЕДОРОЖНЫЙ) или RALLY (РАЛЛИ).
- Антипробуксовочная система (MTC) отключена.
- Активирован режим ABS Offroad.

## Система адаптивного круиз-контроля (ACC) может быть включена только при одном из следующих условий (рабочие условия):

- Включены антипробуксовочная система (MTC) и режим вождения STREET (УЛИЧНЫЙ), SPORT (СПОРТИВНЫЙ) или RAIN (ДОЖДЕВОЙ).
- При отсутствии быстрого разгона.
- При отсутствии уклонов более 41°.
- Если включена 2, 3, 4, 5 или 6 передача.
- Скорость находится в диапазоне от 30 до 150 км/ч или от 20 до 95 миль/ч.
- Активирован режим ABS Road.
- Передний радарный датчик в чистом состоянии.

## 6.8 Кнопка +RES/-SET



Кнопка **+ RES** 1 расположена спереди на левой рукоятке руля.

Кнопка **-SET** 2 расположена сзади на левой рукоятке руля.

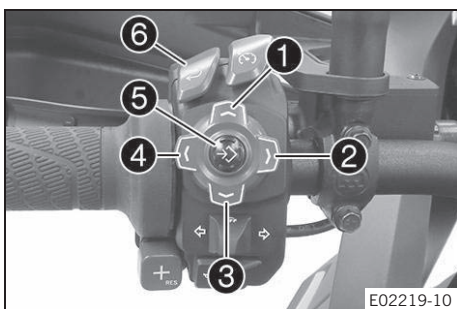


### Примечание

Когда функция круиз-контроля активирована, кнопки **+ RES** и **-SET** используются для управления круиз-контролем.

Если функция круиз-контроля отключена, кнопки **+ RES** и **-SET** на главном дисплее или в меню Slip Adjuster (Регулятор пробуксовки) можно использовать для настройки регулятора пробуксовки.

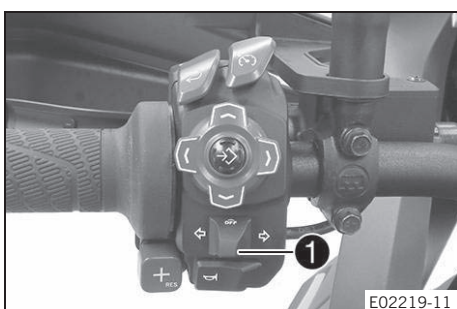
### 6.9 Переключатели меню



Переключатели меню расположены в середине левого комбинированного переключателя.

- Кнопка **1** - кнопка **ВВЕРХ** (UP).
- Кнопка **2** - кнопка **ВПРАВО** (RIGHT).
- Кнопка **3** - кнопка **ВНИЗ** (DOWN).
- Кнопка **4** - кнопка **ВЛЕВО** (LEFT).
- Кнопка **5** - кнопка **УСТАНОВКА** (SET).
- Кнопка **6** - кнопка **НАЗАД** (BACK).

### 6.10 Переключатель сигнала поворота



Переключатель сигнала поворота **1** находится слева на комбинированном переключателе.

**Возможные состояния**

	Выключение указателя поворота – переключатель нажат в направлении его корпуса.
	Включен левый указатель поворота – переключатель сдвинут влево. Переключатель указателей поворота вернется в центральное положение после использования.
	Включен правый указатель поворота – переключатель сдвинут вправо. Переключатель указателей поворота вернется в центральное положение после использования.

**i Примечание**

Функция автоматического выключения указателя поворота (ATIR) доступна как функция программного обеспечения. В системе **ATIR** используются счетчики времени и расстояния. Если указатель поворота включен в течение 10 секунд (и более) или на протяжении расстояния 150 метров, то он автоматически выключается. Если мотоцикл находится в неподвижном положении, оба счетчика остановлены. Показания обоих счетчиков сбрасываются при повторной активации переключателя указателей поворота.

### 6.11 Кнопка звукового сигнала



Кнопка звукового сигнала **1** находится на левой рукоятке руля.

**Возможные состояния**

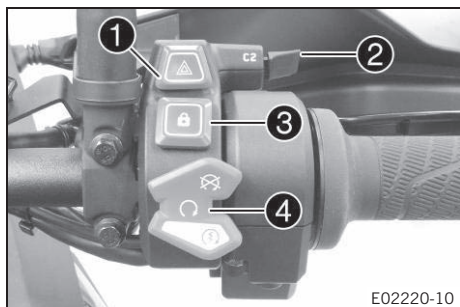
- Кнопка звукового сигнала в исходном положении.
- Кнопка звукового сигнала нажата – в этом положении срабатывает звуковой сигнал.

## 6.12 Комбинированный переключатель, правый

Правый комбинированный переключатель расположен справа на рукоятке руля.

### Обзор правого комбинированного переключателя

- ❶ Выключатель светового сигнала предупреждения об опасности (📖 стр. 22)
- ❷ Переключатель C1 и C2 (📖 стр. 22)
- ❸ Кнопка RACE ON (блокировка зажигания) (📖 стр. 23)
- ❹ Кнопка запуска/аварийный выключатель зажигания (📖 стр. 23)



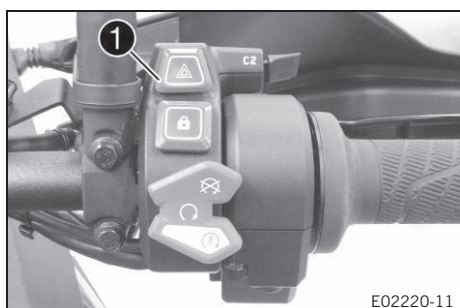
## 6.13 Выключатель светового сигнала предупреждения об опасности

Выключатель светового сигнала ❶ предупреждения об опасности расположен справа на комбинированном переключателе. Выключатель светового сигнала предупреждения об опасности используется для индикации аварийных ситуаций.

**Примечание**  
 Выключатель светового сигнала предупреждения об опасности можно активировать или деактивировать при включенном зажигании или в течение 60 секунд после выключения зажигания. Включать световой сигнал предупреждения об опасности следует только по мере необходимости, чтобы не разрядить аккумулятор 12 В.

### Возможные состояния

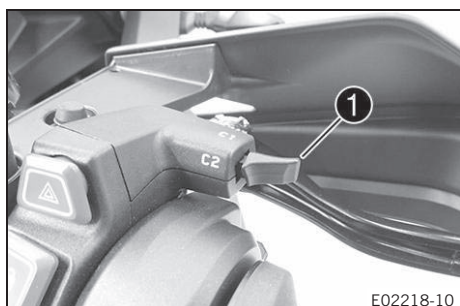
	Световой сигнал предупреждения об опасности включен – Мигают все четыре указателя поворота и зеленые индикаторы указания поворота на щитке приборов.
--	--



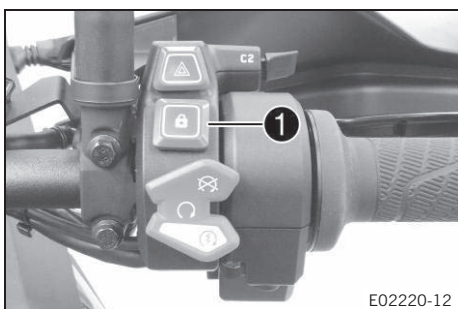
## 6.14 Переключатель C1 и C2

Переключатель C1 и C2 расположен справа на комбинированном переключателе.

**Примечание**  
 Переключатель C1 и C2 обеспечивает быстрый доступ к различным меню. Переключатель C1 и C2 можно настроить по своему усмотрению в меню **Custom Switch** (Переключатель, настраиваемый пользователем).



**6.15 Кнопка RACE ON (блокировка зажигания)**



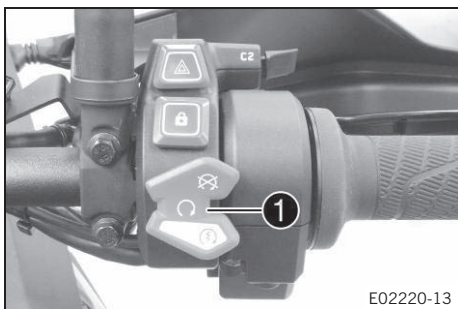
Кнопка RACE-ON **1** расположена на правой стороне комбинированного переключателя.

**Примечание**  
 На этом мотоцикле кнопка RACE-ON выполняет функцию блокировки зажигания.  
 Рулевую колонку можно заблокировать, только если повернуть руль до конца влево.

**Возможные состояния**

- Кнопка RACE-ON находится в исходном положении.
- Кратковременное нажатие кнопки RACE-ON - При кратковременном нажатии этой кнопки включается зажигание и разблокируется замок рулевой колонки или выключается зажигание. Кратковременно однократно загорается индикатор RACE ON для подтверждения.
- Нажатие и удерживание кнопки RACE-ON - При нажатии и удерживании кнопки выключается зажигание и замок блокирует рулевую колонку.

**6.16 Кнопка запуска/аварийный выключатель зажигания**

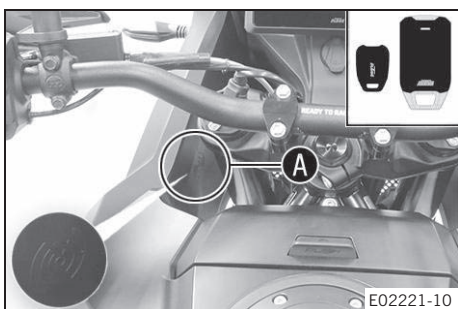


Кнопка запуска/аварийный выключатель зажигания **1** расположен на правой стороне комбинированного переключателя.

**Возможные состояния**

	Кнопка запуска/Аварийный выключатель зажигания отключен (верхнее положение) – в этом положении цепь зажигания разомкнута, работающий двигатель останавливается, а неработающий двигатель не может быть запущен. На дисплее появится сообщение.
	Кнопка запуска/Аварийный выключатель зажигания отключен (среднее положение) – это положение необходимо для работы при замкнутой цепи зажигания.
	Стартер включен (в нижнем положении) – В этом положении стартер активирован.

**6.17 Замок блокировки рулевой колонки (антенна)**



На этом мотоцикле замок зажигания/замок блокировки рулевой колонки заменен ключом дистанционного управления с транспондером (Ключ RACE ON (стр. 24)).

Для активации замка блокировки рулевой колонки руль должен быть повернут до конца влево.

Рулевая колонка блокируется и разблокируется электромеханически с помощью кнопки RACE-ON (стр. 23).

Если напряжение аккумулятора ключа RACE ON стало слишком низким, следует подержать ключ RACE ON или чип RACE ON в месте, обозначенном буквой **A** на рисунке, и повторить запуск двигателя.

**Примечание**  
 Сразу после запуска двигателя необходимо вновь поместить ключ RACE ON или чип RACE ON в безопасное место.

**Возможные состояния**

- Зажигание выключено, рулевая колонка заблокирована – В этом рабочем режиме цепь зажигания разомкнута, блокировка рулевой колонки действует.



- Зажигание выключено, рулевая колонка разблокирована - В этом рабочем режиме цепь зажигания разомкнута, блокировка рулевой колонки не действует.
- Зажигание включено, рулевая колонка разблокирована - В этом рабочем режиме цепь зажигания замкнута, блокировка рулевой колонки не действует.

## 6.18 Иммобилайзер



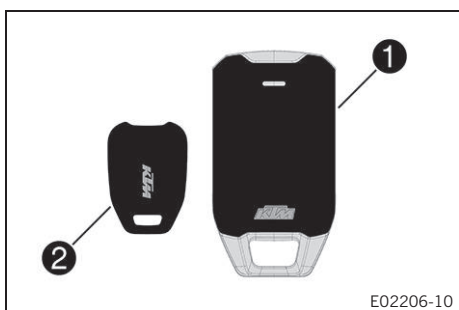
Электронный иммобилайзер защищает мотоцикл от несанкционированного использования.

Иммобилайзер включается и электронные схемы управления двигателем блокируются сразу после выключения зажигания с помощью кнопки RACE ON (🔑) (стр. 23).

Мигание индикатора RACE ON **1** может указывать на наличие неисправностей.

Если на мотоцикле установлена опциональная система сигнализации, то индикатор RACE ON **1** начинает мигать красным светом при включении системы сигнализации.

## 6.19 Ключ блокировки зажигания RACE ON



На этом мотоцикле все функции обычного ключа зажигания выполняются ключом RACE ON **1**.

Если напряжение аккумулятора ключа RACE ON стало слишком низким, двигатель можно запустить, поднеся ключ RACE ON непосредственно к антенне мотоцикла (🔑) (стр. 23).

Чип RACE ON **2** предназначен для использования только в ситуациях, в которых ключ RACE ON не доступен.

Как и ключ RACE ON, чип RACE ON может использоваться для запуска двигателя. Для этого его необходимо поднести непосредственно к антенне мотоцикла (🔑) (стр. 23).



### Примечание

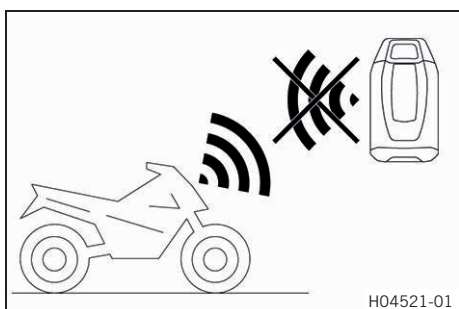
Ключи зажигания содержат электронные компоненты. Следует всегда соблюдать расстояние в несколько сантиметров до других устройств с электронными компонентами.

В случае потери ключа необходимо обратиться в авторизованный сервисный центр KTM для деактивации ключа, чтобы не допустить использования мотоцикла посторонними лицами.

Ключи зажигания, входящие в комплект мотоцикла, активируются при поставке.

Из авторизованного сервисного центра KTM можно активировать максимально четыре ключа.

## 6.20 Система предотвращения включения зажигания “Anti-relay attack” (ARA)



Ключ RACE ON имеет режим защиты от атак с использованием ретрансляции для повышения противоугонной безопасности транспортного средства.

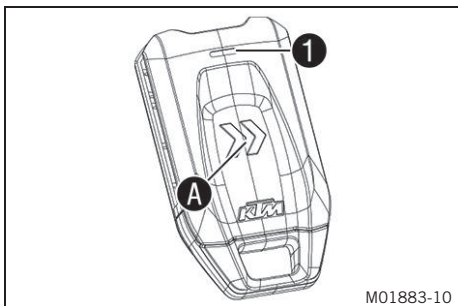
Функцию **Anti Relay Attack (ARA)** можно включить или отключить на щитке приборов. Если функция включена, дистанционный отклик ключа RACE ON деактивируется через 5 минут после выключения зажигания. На щитке приборов отображается информация о том, был ли успешно активирован режим защиты от атак с использованием ретрансляции в ключе зажигания при выключении зажигания.

Даже если ключ RACE ON находится в пределах досягаемости, двигатель мотоцикла нельзя запустить бесконтактно с помощью ключа RACE ON по истечении указанного периода времени. На щитке приборов отображается тот же световой код, что и при нахождении ключа RACE ON вне пределов досягаемости.

Таким образом предотвращается запуск двигателя другим человеком на большом расстоянии при отсутствии владельца мотоцикла и ключа RACE ON в непосредственной близости от транспортного средства.

**Примечание**  
 При замене батарейки ключа RACE ON режим защиты от атак с использованием ретрансляции в ключе RACE ON также деактивируется, если на щитке приборов включена функция **Anti Relay Attack**.  
 Режим защиты от атак с использованием ретрансляции в ключе RACE ON не активируется до следующего выключения зажигания.

Кнопка расположена в области **A** ключа RACE ON. При нажатии этой кнопки и троекратном мигании светодиода **1** режим защиты от атак с использованием ретрансляции ключа RACE ON будет деактивирован на 10 минут, что позволит произвести бесконтактный запуск двигателя.



**Рекомендация**  
 Эту функцию можно использовать, например, до того, как ключ RACE ON будет помещен на хранение в экипировку мотоциклиста.

Если в течение этого периода времени запуск двигателя не был произведен, режим защиты от атак с использованием ретрансляции ключа RACE ON активируется повторно. Независимо от режима защиты от атак с использованием ретрансляции, двигатель всегда можно запустить, поднеся ключ RACE ON или чип RACE ON непосредственно к антенне мотоцикла (стр. 23).

**Примечание**  
 В этом случае режим защиты от атак с использованием ретрансляции не будет активироваться до следующего выключения зажигания.

Режим защиты от атак с использованием ретрансляции активируется на мотоцикле только при отключении зажигания в каждом из ключей RACE ON. Рекомендуется одновременно иметь при себе только один ключ RACE ON, так как невозможно предсказать, в каком из ключей RACE ON будет активирован режим защиты от атак с использованием ретрансляции.

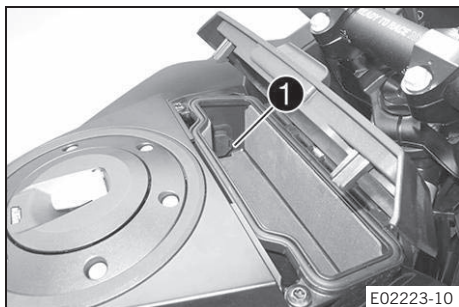
### 6.21 Разъем для электрических приспособлений



Разъем **1** для электрических приспособлений расположен на передней части верхней траверсы. Он на постоянной основе подключен к положительному полюсу и защищен плавким предохранителем.

Разъем для электрических приспособлений	
Напряжение	12 В
Максимальное потребление тока	10 А

## 6.22 Разъем USB



Разъем USB **1** находится в багажном отделении и предназначен для электропитания внешних устройств.

Разъем USB активируется при включении зажигания.

Разъем USB	
Напряжение	5 В
Максимальное потребление тока	2,1 А

## 6.23 Открытие крышки заливной горловины топливного бака.



### Опасность

**Опасность возгорания** Топливо крайне огнеопасно.

При нагревании топливо расширяется и в случае переполнения бака может вылиться из него.

- Запрещается заправка транспортного средства вблизи источников открытого пламени или во время курения.
- Выключить двигатель для заправки.
- Нельзя допускать пролива топлива, особенно его попадания на горячие части мотоцикла.
- Необходимо немедленно вытереть пролившееся топливо.
- Соблюдать технические требования, относящиеся к заправке топливом.



### Опасность

**Опасность отравления** Топливо ядовито и опасно для здоровья.

- Избегать попадания топлива на кожу, в глаза и на одежду.
- При попадании топлива в желудочно-кишечный тракт немедленно обратиться за медицинской помощью.
- Не вдыхать пары топлива.
- При попадании топлива на кожу промыть пораженный участок большим количеством воды.
- При попадании топлива в глаза их следует немедленно промыть водой и обратиться за медицинской помощью.
- Одежду, на которую попало топливо, следует сменить.
- Хранить топливо в подходящей таре в недоступном для детей месте.



### Примечание

**Опасность для окружающей среды** Неправильное обращение с топливом представляет угрозу для окружающей среды.

- Не допускать попадания топлива в грунтовые воды, на землю или в канализационную систему.

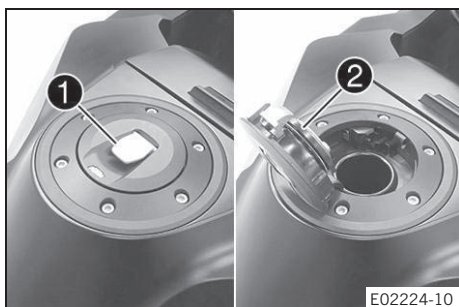
### Условие

Мотоцикл неподвижен.

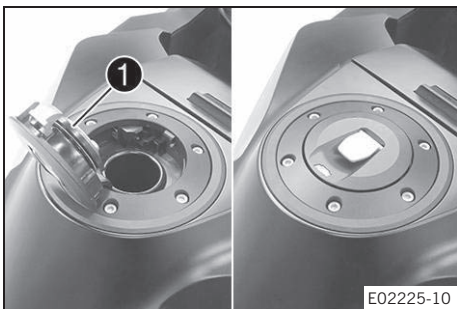
Двигатель выключен.

Зажигание было включено или выключено в течение менее чем одной минуты.

- Медленно поднять крышку **1**.
- ✓ Крышка заливной горловины топливного бака разблокируется.
- Поднять крышку заливной горловины бака **2**.



## 6.24 Закрытие крышки заливной горловины топливного бака.



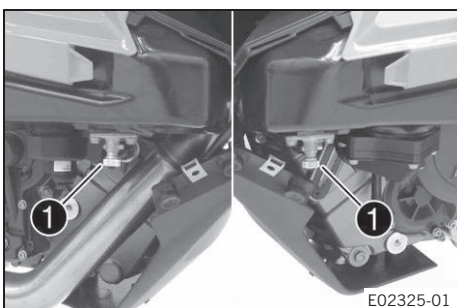
### Предупреждение

**Опасность возгорания** Топливо крайне огнеопасно, ядовито и вредно для здоровья.

- После закрытия следует убедиться, что крышка заливной горловины закрыта правильно.
- Одежду, на которую попало топливо, следует сменить.
- Пораженные участки кожи сразу же промыть большим количеством воды.

- Закрыть крышку заливной горловины топливного бака **1** и надавить на нее.
- ✓ Пслышится звук, указывающий, что крышка встала на место.

## 6.25 Топливные краники



С каждой стороны топливного бака расположено по одному топливному кранику **1**.

Чтобы добраться до топливных краников, необходимо снять нижний обтекатель топливного бака.



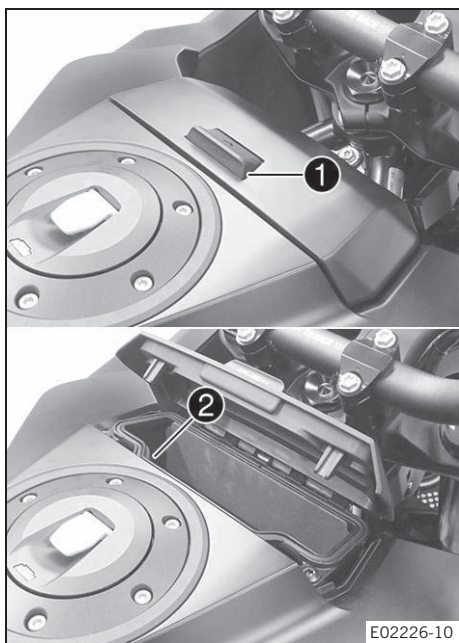
### Примечание

Во время эксплуатации мотоцикла топливные краники должны постоянно находиться в открытом состоянии. Краники перекрываются только для снятия топливного бака.

### Возможные состояния

- Топливные краники закрыты - Уровень не компенсируется и подача топлива в корпус дроссельной заслонки перекрыта.
- Топливные краники открыты - Уровень компенсируется и подача топлива в корпус дроссельной заслонки открыта.

## 6.26 Открытие багажного отделения



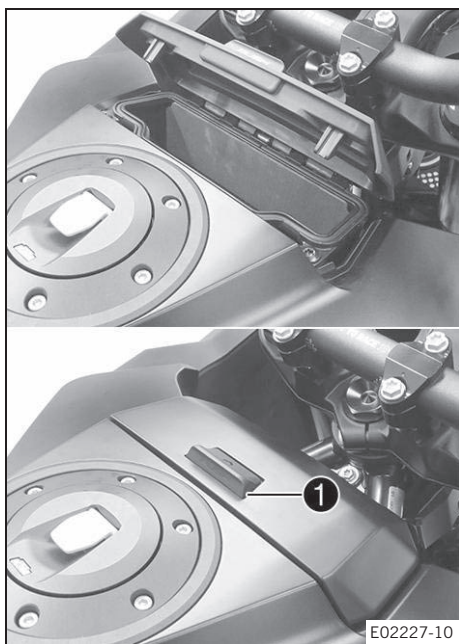
- Сдвинуть замок **1** вперед.
- Открыть багажный отсек.



### Примечание

Разъем USB **2** (стр. 26) находится в багажном отделении и предназначен для электропитания внешних устройств.

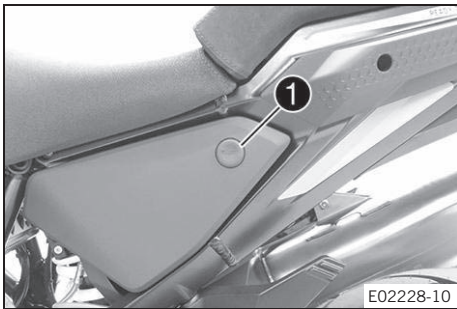
## 6.27 Закрытие багажного отделения



- Закрыть багажный отсек.
- Убедиться, что замок **1** зафиксировался.

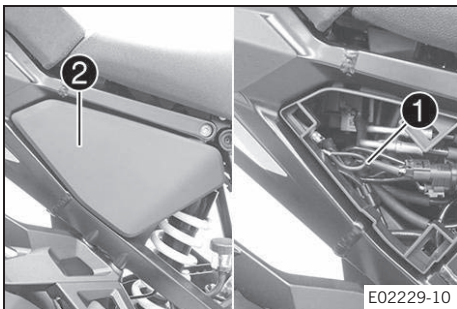


**6.28 Разблокировка пассажирского сиденья**



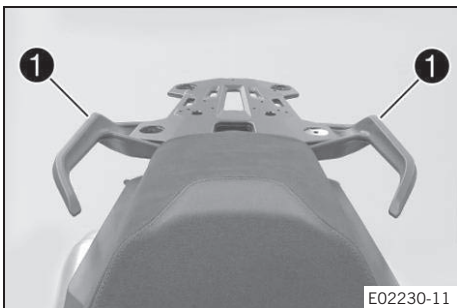
Кнопочный переключатель **1** разблокировки пассажирского сиденья расположен с левой стороны мотоцикла под сиденьем пассажира. Кнопочный переключатель разблокировки пассажирского сиденья работает только в том случае, если мотоцикл неподвижен, двигатель выключен, а зажигание включено или выключено менее чем на 1 минуту. Если кнопочный переключатель разблокировки пассажирского сиденья не работает, сиденье пассажира можно разблокировать с помощью аварийной разблокировки пассажирского сиденья (📖 стр. 29).

**6.29 Аварийная разблокировка пассажирского сиденья**



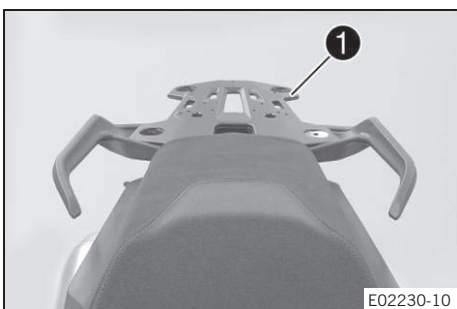
Аварийная разблокировка пассажирского сиденья **1** расположена с правой стороны мотоцикла под крышкой **2**. Аварийная разблокировка пассажирского сиденья используется, если кнопочный переключатель разблокировки сиденья не работает, например, из-за разрядки аккумулятора 12 В.

**6.30 Поручни**



Пассажира он должен держаться за поручни **1** во время поездки.

**6.31 Задняя багажная полка**



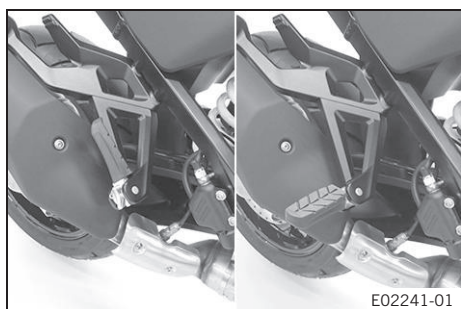
Задняя багажная полка **1** расположена за седлом. В качестве опции на багажную полку (опция) можно установить систему крепления багажа. Запрещено загружать заднюю багажную полку свыше указанного предела.

Максимально допустимая нагрузка на багажную полку	8 кг (18 фунтов)
---	------------------

**i Примечание**  
Принимать во внимание указания производителя перевозимого груза относительно транспортировки.



## 6.32 Подножки для пассажира

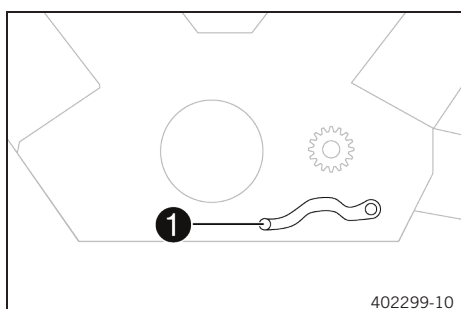


Подножки для пассажира могут складываться вверх и раскладываться вниз.

### Возможные состояния

- Подножки сложены – положение для движения на мотоцикле без пассажира.
- Подножки откинuty вниз – положение для движения на мотоцикле с пассажиром.

## 6.33 Рычаг переключения передач



Рычаг переключения передач **1** расположен на левой стороне двигателя.

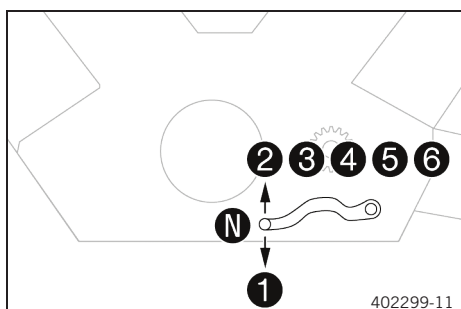
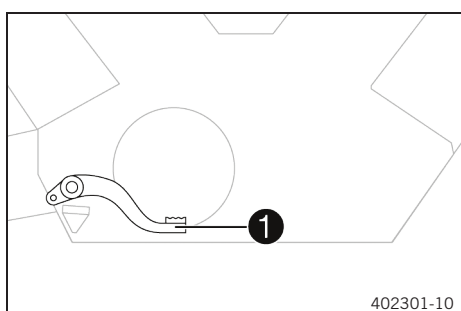
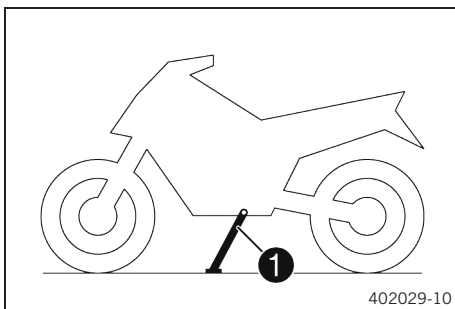


Схема расположения передач показана на иллюстрации. Передача холостого хода находится между первой и второй передачами.

## 6.34 Рычаг ножного тормоза



Рычаг ножного тормоза **1** находится перед правой подножкой. Задний тормоз задействуется с помощью рычага ножного тормоза.

**6.35 Боковая подножка**

Крепление для боковой стойки **1** на раме с левой стороны мотоцикла.

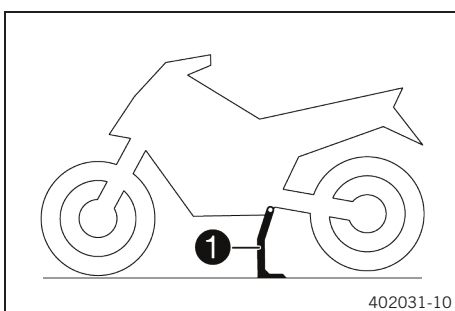
Боковая подножка используется при парковке мотоцикла.

**Примечание**

Перед поездкой боковая подножка должна быть поднята. Подножка связана с системой безопасности запуска двигателя. См. инструкции в разделе «Остановка, парковка».

**Возможные состояния**

- Подножка опущена – Можно опереть мотоцикл на подножку. Система безопасности запуска двигателя активирована.
- Подножка поднята – Положение для движения на мотоцикле. Система безопасности запуска двигателя отключена.

**6.36 Центральная подножка**

В дополнение к боковой подножке, мотоцикл оборудован центральной подножкой **1**.

## 7.1 Щиток приборов



E02044-10

Щиток приборов прикреплен спереди руля.

Щиток разделен на две функциональные области.

① индикаторные лампы (стр. 35)

Дисплей ②



### Предупреждение

**Опасность ожогов** Некоторые части щитка приборов очень сильно нагреваются в определенных ситуациях.

Дисплей особенно сильно нагревается при окружающей температуре выше 55 °C (131 °F), а также когда мотоцикл находится длительное время в неподвижном положении, например, на светофоре или под прямыми солнечными лучами.

- В указанных выше ситуациях нельзя прикасаться к щитку приборов голыми руками.
- В необходимых случаях следует пользоваться защитной одеждой.
- При получении ожога необходимо сразу же промыть пораженный участок кожи теплой водой.

## 7.2 Включение и проверка



E02045-01

### Включение

Щиток приборов активируется при включении зажигания.



### Примечание

Яркость дисплеев регулируется датчиком яркости, расположенным в щитке приборов.

### Проверка

На дисплее появляется приветственный текст, и на короткое время включаются все индикаторные лампы для проверки работоспособности.

**Примечание**

Индикатор неисправности светится все время, когда двигатель не работает. Если двигатель работает, и при этом загорается индикатор неисправности, следует остановиться (не подвергая опасности себя или других участников дорожного движения) и обратиться в авторизованный сервисный центр KTM.

Предупреждающая индикаторная лампа давления масла светится все время, когда двигатель не работает. Если двигатель работает, и при этом загорается предупреждающая индикаторная лампа давления масла, следует немедленно остановиться (не подвергая опасности себя или других участников дорожного движения) и заглушить двигатель.

Предупреждающий индикатор системы ABS и индикатор TC загораются и светятся, пока не будет достигнута скорость около 6 км/ч (около 4 миль/ч) или более.

**7.3 Дневной и ночной режим**

Дневной режим отображается ярким цветом.



Ночной режим отображается темным цветом.

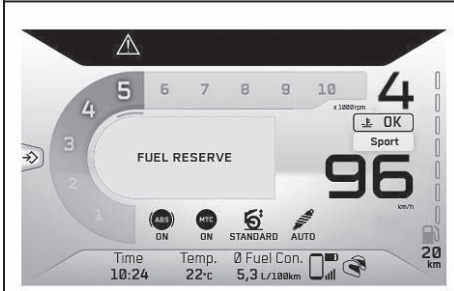
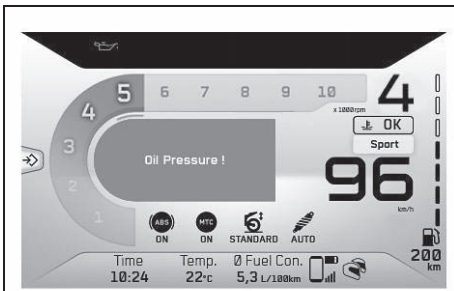
**Примечание**

Датчик наружной освещенности на щитке приборов измеряет яркость окружающей среды и автоматически переключает дисплей в дневной и ночной режимы. В зависимости от интенсивности света, измеряемой датчиком наружной освещенности, дисплей подсвечивается, затемняется или переключается в другой режим.

Во избежание постоянных переключений автоматическое переключение выполняется с небольшой задержкой.

В меню **Display Theme** (Тема отображения) можно вручную выбрать автоматический (**AUTOMATIC**) или ночной (**NIGHT**) режим.

7.4 Предупреждения



E02048-01

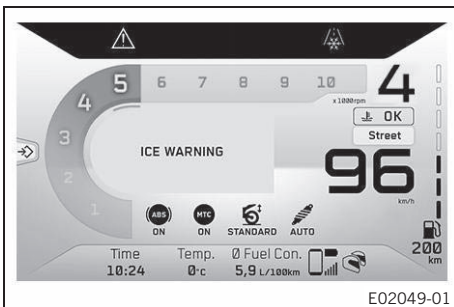
Предупреждения появляются в средней части дисплея; они выделяются желтым или красным цветом в зависимости от их значимости. Желтые предупреждения используются для отображения ошибок или сведений, требующих быстрого вмешательства или корректировки стиля езды. Красные предупреждения используются для отображения ошибок или сведений, требующих немедленного вмешательства.



**Примечание**

Предупреждения можно скрыть, нажав любую кнопку. Все существующие предупреждения отображаются в подменю **Предупреждения** до тех пор, пока они не перестанут быть активными.

7.5 Предупреждение об обледенении



E02049-01

Предупреждение об обледенении ❄️ появляется при повышенном риске образования льда на дорогах.

Предупреждение об обледенении ❄️ появляется в центре дисплея и выделяется желтым цветом.

Предупреждение об обледенении ❄️ появляется, когда температура окружающей среды опускается ниже заданного значения.

Температура	≤ 4 °C (≤ 39 °F)
-------------	------------------

Предупреждение об обледенении ❄️ на дисплее гаснет, когда температура окружающей среды снова поднимается выше заданного значения.

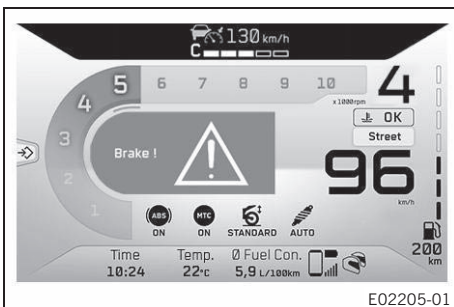
Температура	≥ 6 °C (≥ 43 °F)
-------------	------------------



**Примечание**

Когда загорается предупреждение об обледенении ❄️, также появляется предупреждение **ICE WARNING**.

7.6 Предупреждение для водителя о необходимости взять на себя управление



E02205-01

Предупреждение для водителя о необходимости взять на себя управление (ТОРМОЗ!) появляется в центре дисплея и выделяется красным цветом.

Предупреждение появляется, если система определяет возможность столкновения или если минимальная скорость 25 км/ч (16 миль/ч) не может быть достигнута.

Предупреждение появляется только в том случае, если активирована функция адаптивного круиз-контроля и система обнаружила впереди идущий автомобиль. Если появляется предупреждение, водитель должен немедленно взять на себя управление транспортным средством.

**Примечание**

Система не предупреждает об объектах с высокой относительной скоростью, например, о неподвижных или встречных транспортных средствах.

**7.7 Индикаторные лампы**

E02050-01

Индикаторные лампы снабжают водителя дополнительной информацией о рабочем состоянии мотоцикла. При включении зажигания все индикаторные лампы кратковременно загораются.

**Примечание**

Индикатор неисправности светится все время, когда двигатель не работает. Если двигатель работает, и при этом загорается индикатор неисправности, следует остановиться (не подвергая опасности себя или других участников дорожного движения) и обратиться в авторизованный сервисный центр KTM.

Предупреждающая индикаторная лампа давления масла светится все время, когда двигатель не работает. Если двигатель работает, и при этом загорается предупреждающая индикаторная лампа давления масла, следует немедленно остановиться (не подвергая опасности себя или других участников дорожного движения) и заглушить двигатель.

Предупреждающий индикатор системы ABS и индикатор TC загораются и светятся, пока не будет достигнута скорость около 6 км/ч (около 4 миль/ч) или более.

**Возможные состояния**

	Индикаторная лампа блокировки зажигания RACE-ON загорается/мигает желтым/оранжевым/красным светом - Отображается статус или код ошибки системы KTM RACE ON/системы сигнализации.
	Индикатор указателя левого поворота непрерывно мигает зеленым светом в заданном ритме – Включен сигнал левого поворота.
	Индикатор дальнего света загорается синим светом – включен дальний свет.
	Общий предупреждающий индикатор светится желтым – Примечание/Предупреждение о безопасной эксплуатации. Сообщение также отображается на дисплее.



	<p>Предупреждающий индикатор системы ABS загорается желтым светом - Сообщение о состоянии или код ошибки, относящийся к системе ABS.</p>
	<p>Индикатор TC загорается/мигает желтым цветом – система <b>МТС</b> (📖 стр. 151) не включена или в данный момент срабатывает. Индикатор TC также загорается при обнаружении ошибки. Следует обратиться в авторизованный сервисный центр КТМ. Индикатор антипробуксовочной системы мигает, если система TC активирована.</p>
	<p>Индикатор холостых оборотов горит на дисплее - Включена нейтральная передача.</p>
	<p>Предупреждающая индикаторная лампа давления масла светится красным – Давление масла слишком низкое. Немедленно остановиться, не подвигая при этом опасности себя или других участников дорожного движения, и заглушить двигатель.</p>
	<p>Индикатор системы круиз-контроля светится желтым - Функция круиз-контроля включена в режиме <b>CC Only</b>, но круиз-контроль не активирован.</p>
	<p>Индикатор системы круиз-контроля светится зеленым - Функция круиз-контроля включена в режиме <b>CC Only</b>, и круиз-контроль активирован.</p>
	<p>Индикатор круиз-контроля ACC светится желтым, а значок транспортного средства светится серым - Функция адаптивного круиз-контроля включена, но круиз-контроль не активирован.</p>
	<p>Индикатор круиз-контроля ACC светится зеленым, а значок транспортного средства светится серым - Функция адаптивного круиз-контроля включена, круиз-контроль активирован, но не обнаружено впереди идущих транспортных средств.</p>
	<p>Индикатор круиз-контроля ACC светится зеленым, а значок транспортного средства светится серым - Функция адаптивного круиз-контроля включена, круиз-контроль активирован и обнаружено впереди идущее транспортное средство.</p>
	<p>Индикаторная лампа предупреждения о неисправности светится желтым – Встроенная система диагностики (OBD) обнаружила неисправность в электронике транспортного средства.</p>
	<p>Индикатор указателя правого поворота непрерывно мигает зеленым цветом в заданном ритме – Включен сигнал правого поворота.</p>

## 7.8 Дисплей



E02052-10

**Примечание**

На рисунке показан начальный экран щитка приборов в активном режиме. При открытом меню скорость и выбранная передача по-прежнему отображаются.

- 1 Скорость двигателя (📖 стр. 39)
- 1 Индикатор переключения передач (📖 стр. 39)
- 1 Индикатор переключения передач встроен в дисплей счетчика об/мин.
- 2 Единицы отображения скорости двигателя
- 3 Индикатор передачи
- 4 Индикатор температуры охлаждающей жидкости (📖 стр. 41)
- 5 Дисплей уровня топлива (📖 стр. 42)
- 6 Индикатор режима вождения (**Ride-Mode**) (📖 стр. 41)
- 7 Индикатор запаса топлива
- 8 Подогрев седла (опция) (📖 стр. 42)
- 9 Подогрев ручек (опция) (📖 стр. 42)
- 10 Единица измерения скорости
- 11 Индикатор режима подвески (**Suspension Mode**) (📖 стр. 41)
- 12 Индикатор регулятора преднатяга (**Preload Adjuster**) (📖 стр. 42)
- 13 Индикатор антипробуксовочной системы (**MTC**) (📖 стр. 41)
- 14 Индикатор антиблокировочной системы (**ABS**) (📖 стр. 40)
- 15 Индикатор «Favorites» (Избранное) (📖 стр. 43)
- 16 Кнопка **SET** (НАСТРОЙКА)
- 16 Отображается, только если закрыто общее меню.
- 17 Скорость (📖 стр. 40)

## 7.9 Подменю “Rally” (опция)



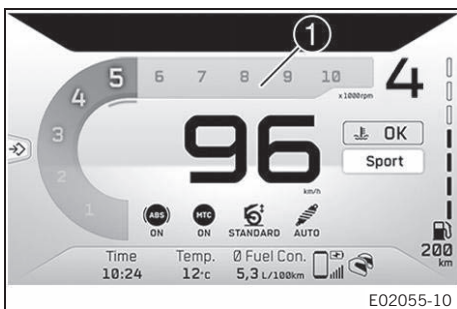
E02053-10

**Примечание**

На рисунке показан начальный экран щитка приборов в активном режиме вождения **Rally** (РАЛЛИ). При открытом меню скорость и выбранная передача по-прежнему отображаются.

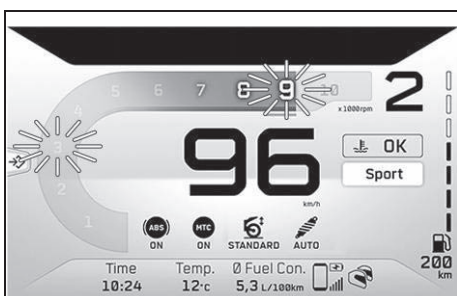
- 1 Дисплей уровня топлива
- 2 Дисплей скорости двигателя
- 2 Индикатор переключения передач
- 2 Индикатор переключения передач встроен в дисплей счетчика об/мин.
- 3 Индикатор температуры охлаждающей жидкости
- 4 Спидометр
- 5 Единица измерения скорости
- 6 Чувствительность к открытию дроссельной заслонки (**Throttle Response**) (опция) (📖 стр. 152)
- 7 Индикатор режима подвески (**Suspension Mode**)
- 8 Индикатор регулятора преднатяга (**Preload Adjuster**)
- 9 Единицы отображения скорости двигателя
- 10 Индикатор антиблокировочной системы (**ABS**)
- 11 Индикатор «**Favorites**» (Избранное)
- 12 Индикатор передачи
- 13 Индикатор запаса топлива
- 14 Регулятор пробуксовки (**Slip Adjuster**) (опция) (📖 стр. 152)

### 7.10 Скорость двигателя



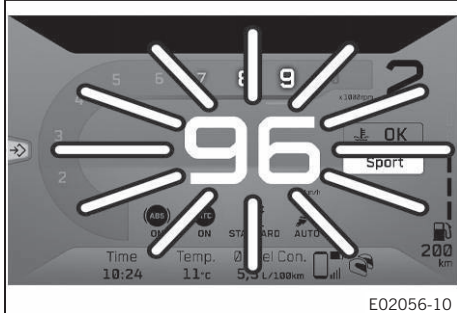
Скорость двигателя отображается в области **1** дисплея.  
Скорость измеряется в оборотах в минуту.

### 7.11 Меню «Shift Light» (Индикатор переключения передач)



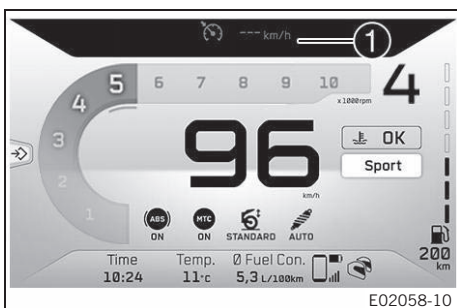
Индикатор переключения передач встроен в дисплей счетчика об/мин. В меню **Shift Light** можно установить частоту оборотов для индикатора переключения передач. Предупреждающий индикатор переключения передач всегда активен на этапе обкатки (до 1000 км / 621 миль). Деактивация предупреждающего индикатора переключения передач и настройка значений подменю **“RPM1”** и **“RPM2”** возможна только после этапа обкатки. В подменю **RPM1** индикатор частоты оборотов двигателя мигает красным светом, а в подменю **RPM2** красным светом мигает весь дисплей.

**Примечание**  
На 6-й передаче индикатор переключения передач отключается, когда двигатель прогревается после первоначального использования.



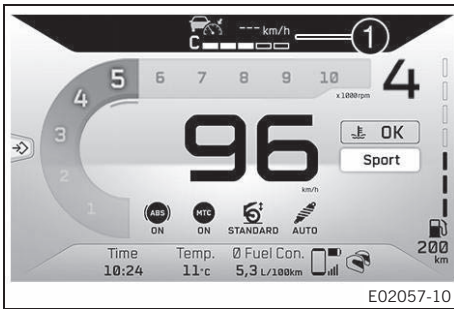
Температура охлаждающей жидкости	≤ 35 °C (≤ 95 °F)
<b>Пройденное расстояние (ODO)</b>	< 1 000 км (< 620 миль)
Предупреждающий индикатор переключения передач всегда мигает при	6 500 оборотах в минуту
Температура охлаждающей жидкости	> 35 °C (> 95 °F)
<b>Пройденное расстояние (ODO)</b>	> 1 000 км (> 620 миль)
<b>RPM1</b> Индикатор частоты оборотов двигателя	мигает красным светом
<b>RPM2</b> Весь дисплей	мигает красным светом

### 7.12 Индикатор системы круиз-контроля



Рабочий режим и активное состояние круиз-контроля отображаются в области **1** дисплея.  
Управление системой круиз-контроля осуществляется с помощью кнопок круиз-контроля (☺ стр. 16).

### 7.13 Индикатор системы адаптивного круиз-контроля



Рабочий режим и заданная крейсерская скорость включенного адаптивного круиз-контроля отображаются в области **1** дисплея. Управление системой адаптивного круиз-контроля осуществляется с помощью кнопок адаптивного круиз-контроля.



#### Примечание

Заданный интервал времени до идущего впереди транспортного средства отображается белыми столбиками. Чем большее число белых столбиков отображается, тем больше интервал времени до идущего впереди транспортного средства.

Интервал времени до впереди идущего транспортного средства можно установить в меню **ACC Distance** (Расстояние для адаптивного круиз-контроля).

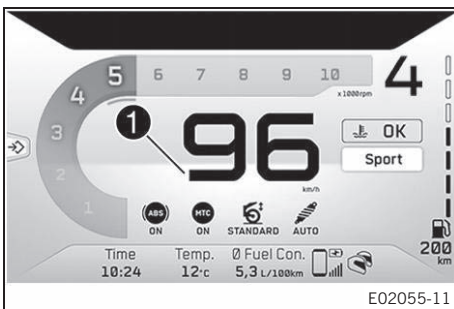
Активированный режим **ACC** обозначается буквой слева от индикатора временного интервала.

**S** означает режим **Sport ACC**.

**C** означает режим **Comfort ACC**.

Режим **ACC** можно настроить в меню режима круиз-контроля.

### 7.14 Скорость

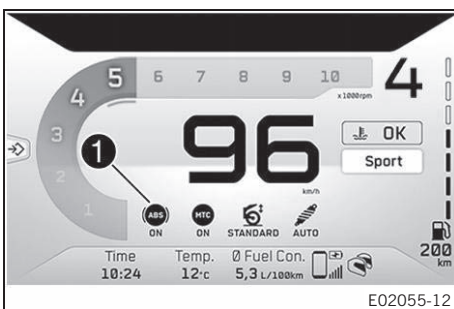


Скорость отображается в области **1** дисплея.

Единицы отображения скорости можно настраивать в меню **“Units”**.

Скорость показывается в километрах в час **км/ч** или в **милях в час**.

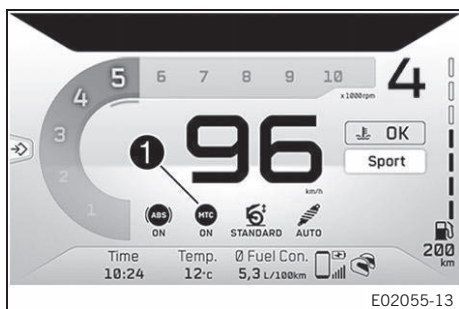
### 7.15 Дисплей “ABS”



Настройки режима ABS отображаются на участке **1** дисплея.

Настройка режима ABS может выполняться в меню **“ABS”**.

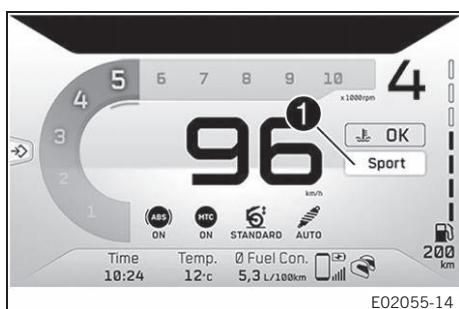
### 7.16 Дисплей “МТС” (Антипробуксовочная система)



На участке **1** дисплея отображается информация о том, включена или выключена **МТС**.

Антипробуксовочную систему мотоцикла можно включать или выключать в меню “**МТС**”.

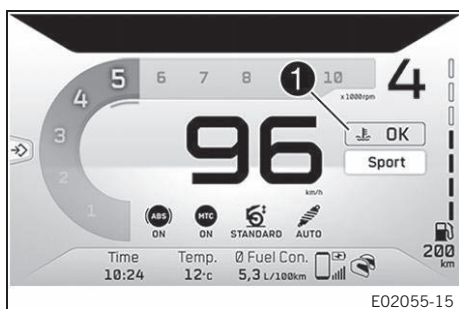
### 7.17 Индикатор режима вождения



Настройки режима вождения (**Ride Mode**) отображаются на участке **1** дисплея.

Настройка режима вождения может выполняться в меню “**Ride Mode**”.

### 7.18 Индикатор температуры охлаждающей жидкости



Температура охлаждающей жидкости отображается в области **1** дисплея.



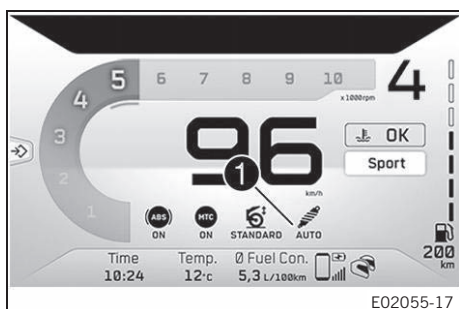
#### Примечание

Если на индикаторе температуры охлаждающей жидкости отображается надпись **HOT** (ВЫСОКАЯ ТЕМПЕРАТУРА), то он одновременно начинает мигать.

#### Возможные состояния

- Двигатель не прогрет - на индикаторе температуры охлаждающей жидкости отображается надпись **LOW**.
- Двигатель прогрет - на индикаторе температуры охлаждающей жидкости отображается надпись **OK**.
- Двигатель перегрет - на индикаторе температуры охлаждающей жидкости отображается надпись **HOT**.

### 7.19 Индикатор режима подвески

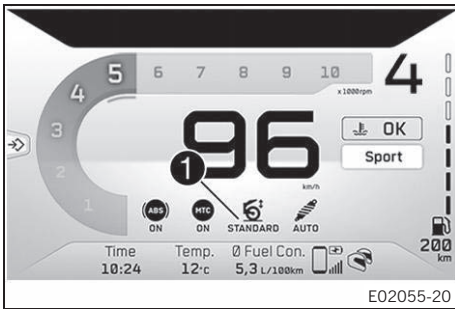


Настройка режима подвески (**Suspension Mode**) отображается в области **1** дисплея.

Амортизацию можно настроить в меню **Suspension Mode**.

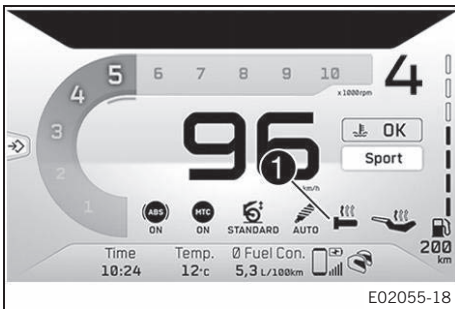


7.20 Индикатор регулятора преднатяга



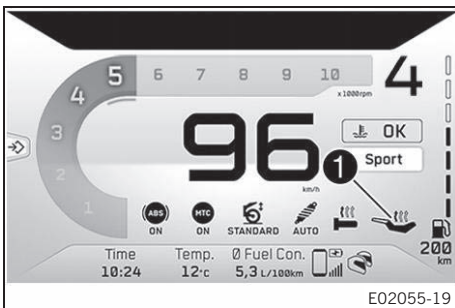
Настройка преднатяга пружины отображается в области **1** дисплея. Преднатяг пружины можно настроить в меню регулятора преднатяга (**Preload Adjuster**).

7.21 Подогрев ручек (опция)



Режим подогрева ручек отображается в области **1** дисплея. Подогрев ручек можно настроить в меню **Heating** (Подогрев).

7.22 Подогрев сидла (опция)



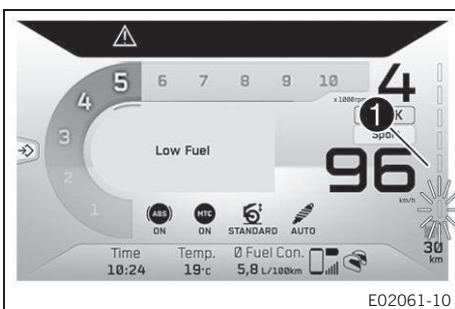
Режим подогрева сидла отображается в области **1** дисплея. Подогрев сидла можно настроить в меню **Heating**.



**Примечание**

Уровень подогрева пассажирского сиденья можно регулировать с помощью переключателя, расположенного рядом с правым поручнем.оля.

7.23 Дисплей уровня топлива



Объем топливного бака отображается в области **1** дисплея. Индикатор уровня топлива состоит из сегментов. Большее количество активных сегментов соответствует большему количеству топлива в топливном баке.

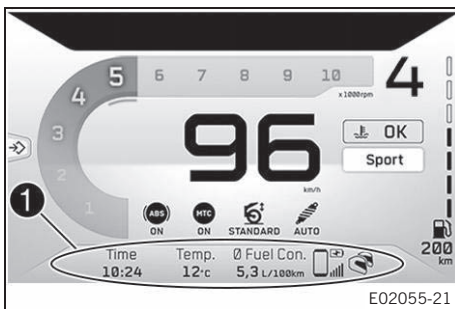
**Примечание**

Если уровень топлива становится низким, последний сегмент мигает красным цветом, а также появляется следующее предупреждение: **LOW FUEL** (низкий уровень топлива). Во избежание постоянного изменения положения индикатора во время езды уровень топлива отображается с небольшой задержкой.

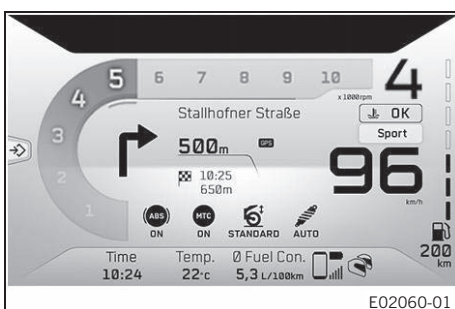
Положение индикатора уровня топлива не изменяется, если откинута боковая подножка или выключен аварийный выключатель зажигания.

Через 2 минуты после складывания боковой подножки и включения аварийного выключателя зажигания показание индикатора уровня топлива изменится.

Если на щиток приборов не поступает сигнал от датчика уровня топлива, мигают все столбики индикатора уровня топлива.

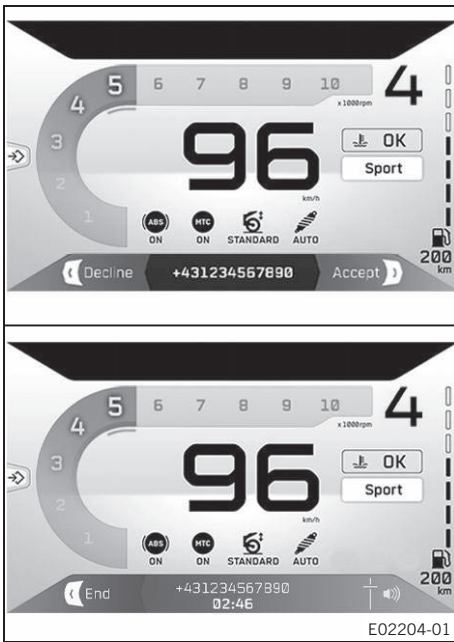
**7.24 Дисплей «Favorites» (Избранное)**

На дисплее «**Favorites**» отображается до четырех элементов информации. Индикатор «**Favorites**» можно свободно настроить в меню «**Favorites**».

**7.25 Навигационный дисплей (опция)**

Навигационный дисплей появляется, когда включена функция навигации. На навигационном дисплее отображаются стрелка направления, расстояние до следующей точки маршрута, название дороги, время прибытия, а также расстояние до пункта назначения.

7.26 Индикатор вызова (Call)



**Предупреждение**

**Опасность несчастного случая** Слишком высокая громкость наушников отвлекает внимание от движения  
 - Необходимо всегда выбирать достаточно низкую громкость наушников, чтобы можно было отчетливо слышать звуковые сигналы.

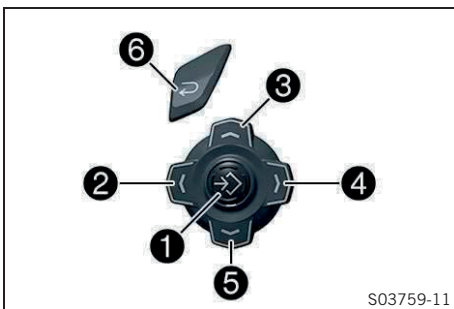
Индикатор вызова появляется при входящих или активных вызовах.  
 Нажать кнопку **ВПРАВО** для приема входящего вызова.  
 Нажать кнопку **ВЛЕВО** для отклонения входящего вызова.  
 Нажать кнопку **ВВЕРХ** для увеличения громкости звука.  
 Нажать кнопку **ВНИЗ** для уменьшения громкости звука.



**Примечание**

Невозможно изменить громкость звука с помощью комбинированного переключателя у каждого мобильного телефона.  
 Отображаются длительность звонка и контакт. В зависимости от настроек мобильного телефона контакт отображается по имени.  
 Выполнение навигации в меню невозможно во время активного телефонного разговора.

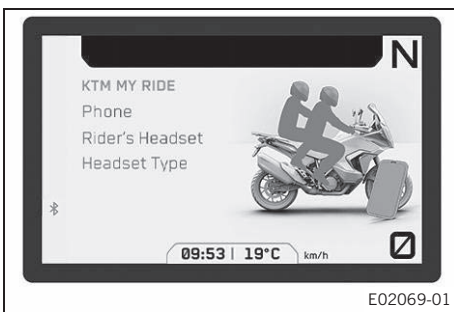
7.27 Меню



**Примечание**

Нажать кнопку УСТАНОВКИ (**SET**) **1** на начальном экране для открытия меню.  
 Выполнять навигацию по меню с помощью кнопок **2** (**ВЛЕВО**), **3** (**ВВЕРХ**), **4** (**ВПРАВО**) и **5** (**ВНИЗ**). Для закрытия текущего или общего меню нажать кнопку **6** (**НАЗАД**).

7.27.1 KTM MY RIDE



**Условие**

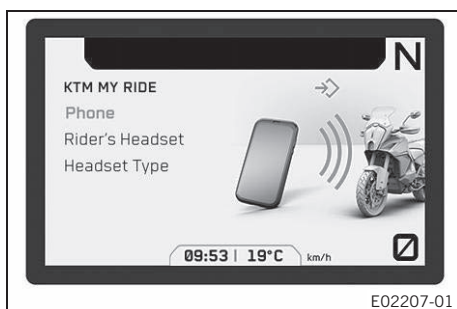
- Мотоцикл неподвижен.
  - Функция **Bluetooth®** активирована.
  - Если меню закрыто, нажать кнопку **SET** или кнопку **ВПРАВО**.
  - Нажимать кнопку **ВВЕРХ** или **ВНИЗ**, пока не появится меню **KTM MY RIDE**. Чтобы открыть меню, нажать кнопку **SET** или кнопку **ВПРАВО**.
- В подменю **KTM MY RIDE** соответствующий мобильный телефон или гарнитура могут быть сопряжены с транспортным средством и заданным типом гарнитуры через **Bluetooth®**.



**Примечание**

Не каждый мобильный телефон или гарнитура подходят для сопряжения с транспортным средством.

## 7.27.2 Подменю «Phone» (Телефон)

**Условие**

- Мотоцикл неподвижен.
- Функция **Bluetooth®** активирована.
- Если меню закрыто, нажать кнопку **SET** или кнопку **ВПРАВО**.
- Нажимать кнопку **ВВЕРХ** или **ВНИЗ**, пока не появится меню **KTM MY RIDE**. Чтобы открыть меню, нажать кнопку **SET** или кнопку **ВПРАВО**.
- Нажимать кнопку **ВВЕРХ** или **ВНИЗ**, пока не появится подменю «Phone». Чтобы открыть подменю, нажать кнопку **SET**.

**Примечание**

Только один мобильный телефон может устанавливать связь с транспортным средством.

- Нажимать кнопку **ВВЕРХ** или **ВНИЗ**, пока не появится подменю «Pairing». Чтобы открыть подменю, нажать кнопку **SET**.
- Транспортное средство начинает поиск подходящего мобильного телефона. Если поиск прошел успешно, в подменю **New Pairing** (Новое сопряжение) отобразится название мобильного телефона. Нажать кнопку **SET**, чтобы начать сопряжение.

**Примечание**

Мобильный телефон должен быть виден через **Bluetooth®**, чтобы транспортное средство могло найти его.

- На щитке приборов появится сообщение о готовности к сопряжению. Сопряжение успешно завершается подтверждением ключа доступа на мобильном телефоне и на щитке приборов.

**Примечание**

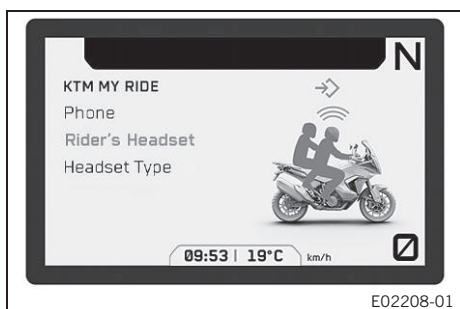
Нажимать кнопку **ВВЕРХ** или **ВНИЗ** пока не появится надпись **Delete Pairing** (Удалить сопряжение). Сопряженное устройство можно удалить нажатием кнопки **SET**.

Не каждый мобильный телефон подходит для сопряжения с транспортным средством.

- Переместить ранее сопряженное устройство в зону действия транспортного средства, когда активна функция **Bluetooth®**.
  - ✓ Устройство будет автоматически сопряжено с транспортным средством.
  - ✗ Если устройство не будет автоматически сопряжено с транспортным средством по истечении примерно 30 секунд:
    - Снова включить транспортное средство или повторить процедуру **нового сопряжения**.

Соответствующий мобильный телефон может быть сопряжен с транспортным средством в подменю «Phone».

### 7.27.3 Подменю Rider's Headset («Гарнитура водителя»)



E02208-01

#### Условие

- Мотоцикл неподвижен.
  - Функция **Bluetooth®** активирована.
  - Функция **Bluetooth®** должна быть также активирована в сопрягаемом устройстве.
- Если меню закрыто, нажать кнопку **SET** или кнопку **ВПРАВО**.
  - Нажимать кнопку **ВВЕРХ** или **ВНИЗ**, пока не появится меню **KTM MY RIDE**. Чтобы открыть меню, нажать кнопку **SET** или кнопку **ВПРАВО**.
  - Нажимать кнопку **ВВЕРХ** или **ВНИЗ**, пока не появится подменю **Rider's Headset**. Чтобы открыть меню, надо нажать кнопку **SET**.
  - Нажимать кнопку **ВВЕРХ** или **ВНИЗ**, пока не появится подменю **"New Pairing"**.  
Чтобы открыть подменю, нажать кнопку **SET**.
  - Транспортное средство начинает поиск подходящей гарнитуры. Если поиск прошел успешно, в подменю **"New Pairing"** отобразится название гарнитуры водителя. Нажать кнопку **SET**, чтобы начать сопряжение.



#### Примечание

Чтобы транспортное средство могло обнаружить гарнитуру, она должна находиться в режиме сопряжения. Необходимо следовать инструкциям, приведенным в руководстве по эксплуатации гарнитуры.

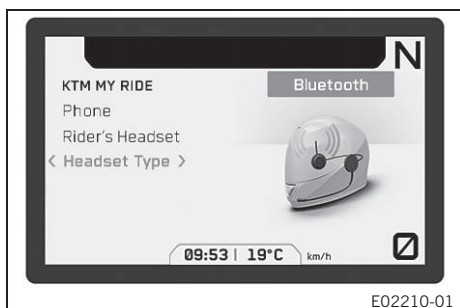
Нажимать кнопку **ВВЕРХ** или **ВНИЗ**, пока не появится надпись **Delete Pairing** (Удалить сопряжение). Сопряженное устройство можно удалить нажатием кнопки **SET**.

Не каждая гарнитура подходит для сопряжения с транспортным средством.

- Переместить ранее сопряженное устройство в зону действия транспортного средства, когда активна функция **Bluetooth®**.
- ✓ Устройство будет автоматически сопряжено с транспортным средством.
- ✗ Если устройство не будет автоматически сопряжено с транспортным средством по истечении примерно 30 секунд:
  - Снова включить транспортное средство или повторить процедуру **нового сопряжения**.

Соответствующая гарнитура водителя может быть сопряжена с транспортным средством в подменю **Rider's Headset**.

### 7.27.4 Подменю Headset Type (Тип гарнитуры)



E02210-01

#### Условие

- Мотоцикл неподвижен.
- Если меню закрыто, нажать кнопку **SET** или кнопку **ВПРАВО**.
  - Нажимать кнопку **ВВЕРХ** или **ВНИЗ**, пока не появится меню **KTM MY RIDE**. Чтобы открыть меню, нажать кнопку **SET** или кнопку **ВПРАВО**.
  - Нажимать кнопку **ВВЕРХ** или **ВНИЗ**, пока не появится подменю **Headset Type**. Нажимать кнопку **ВПРАВО** или **ВЛЕВО**, чтобы изменить тип гарнитуры водителя.

Тип соединения гарнитуры водителя можно выбрать в подменю **Headset Type**.

В проводном режиме (**Cordded**) гарнитура соединяется непосредственно со смартфоном при помощи кабеля.

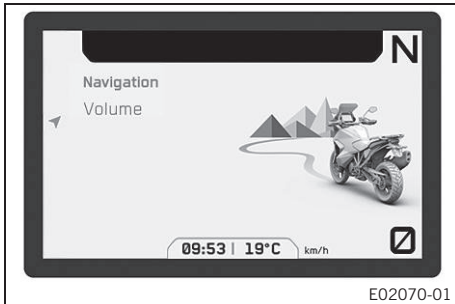
В режиме **Bluetooth®** гарнитура соединяется с транспортным средством в беспроводном режиме через **Bluetooth®**



**Примечание**

Пункт меню **Rider's Headset** доступен только при выборе **Bluetooth** для типа гарнитуры.

### 7.27.5 Подменю «Навигация» (Navigation) (опция)



**Условие**

- Функция **Bluetooth®** активирована.
- Приложение **KTM MY RIDE Navigation** (опция) установлено и открыто на соответствующем мобильном телефоне (устройства **Android®** версия 6.0 или выше, устройства iOS - версия 10 или выше).  
Щиток приборов подключен к соответствующему мобильному телефону.
- Функция GPS активирована на подключенном мобильном телефоне.
- Для голосовой навигации: Щиток приборов подключен к соответствующей гарнитуры или выбрано проводное соединение для типа гарнитуры (**Headset Type Corded**), и в приложение **KTM MY RIDE** загружен соответствующий языковой пакет.

- Если меню закрыто, нажать кнопку **SET** или кнопку **ВПРАВО**.
- Нажимать кнопку **ВВЕРХ** или **ВНИЗ**, пока не появится меню **Navigation**.  
Чтобы открыть меню, нажать кнопку **SET** или кнопку **ВПРАВО**.

Громкость голосовой навигации можно настроить в меню **Navigation**.



**Примечание**

Функцию «Аудио» можно использовать одновременно с функцией навигации.

Если включена функция навигации и подсоединено устройство, на дисплее щитка приборов появляется символ **GPS**.

### 7.27.6 Подменю Navigation volume (Громкость голосовой навигации)



**Условие**

- Функция **Bluetooth®** активирована.
- Приложение **KTM MY RIDE Navigation** (опция) установлено и открыто на соответствующем мобильном телефоне (устройства **Android®** версия 6.0 или выше, устройства iOS - версия 10 или выше).  
Щиток приборов подключен к соответствующему мобильному телефону.
- Функция GPS активирована на подключенном мобильном телефоне.
- Для голосовой навигации: Щиток приборов подключен к соответствующей гарнитуры или выбрано проводное соединение для типа гарнитуры (**Headset Type Corded**), и в приложение **KTM MY RIDE** загружен соответствующий языковой пакет.

- Если меню закрыто, нажать кнопку **SET** или кнопку **ВПРАВО**.
- Нажимать кнопку **ВВЕРХ** или **ВНИЗ**, пока не появится меню **Navigation**.  
Чтобы открыть меню, нажать кнопку **SET** или кнопку **ВПРАВО**.





### Предупреждение

**Опасность несчастного случая** Слишком высокая громкость наушников отвлекает внимание от движения

- Необходимо всегда выбирать достаточно низкую громкость наушников, чтобы можно было отчетливо слышать звуковые сигналы.

- Нажимать кнопку **ВВЕРХ** или кнопку **ВНИЗ**, пока не появится подменю **Volume** (Громкость).

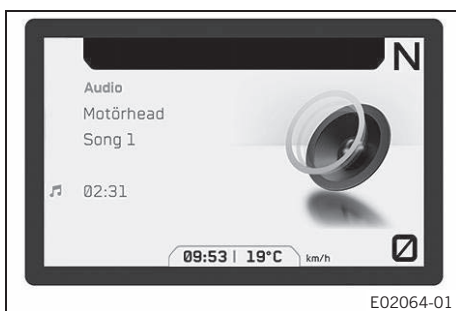


### Примечание

- Нажимать кнопку **ВПРАВО**, чтобы увеличить громкость.
- Нажимать кнопку **ВЛЕВО**, чтобы уменьшить громкость.

Громкость голосовой навигации можно настроить в подменю **Volume**.

## 7.27.7 Подменю Audio (Аудио)



E02064-01

### Условие

- Функция **Bluetooth®** активирована. Щиток приборов подключен к соответствующему мобильному телефону.
- Щиток приборов подключен к соответствующей гарнитуре или выбрано проводное соединение для типа гарнитуры (**Headset Type Corded**).
- Если меню закрыто, нажать кнопку **SET** или кнопку **ВПРАВО**.



### Предупреждение

**Опасность несчастного случая** Слишком высокая громкость наушников отвлекает внимание от движения

- Необходимо всегда выбирать достаточно низкую громкость наушников, чтобы можно было отчетливо слышать звуковые сигналы.

- Нажимать кнопку **ВВЕРХ** или кнопку **ВНИЗ**, пока не появится подменю **Audio**.

Чтобы открыть меню, нажать кнопку **SET** или кнопку **ВПРАВО**.

В подменю **Audio** можно отрегулировать громкость или выбрать звуковую дорожку.

## 7.27.8 Подменю Audio



E02201-01

### Условие

- Функция **Bluetooth®** активирована. Щиток приборов подключен к соответствующему мобильному телефону.
- Щиток приборов подключен к соответствующей гарнитуре или выбрано проводное соединение для типа гарнитуры (**Headset Type Corded**).



### Предупреждение

**Опасность несчастного случая** Слишком высокая громкость наушников отвлекает внимание от движения

- Необходимо всегда выбирать достаточно низкую громкость наушников, чтобы можно было отчетливо слышать звуковые сигналы.

- Нажимать кнопку **ВВЕРХ** или кнопку **ВНИЗ**, пока не появится подменю **Audio**.

Чтобы открыть меню, нажать кнопку **SET** или кнопку **ВПРАВО**.

- Нажимать кнопку **ВВЕРХ**.

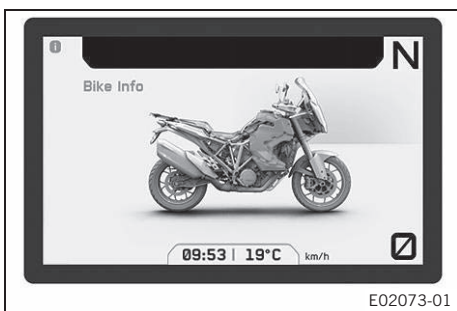
- Нажимать кнопку **ВНИЗ** для уменьшения громкости звука.
- Нажимать кнопку **ВПРАВО** для переключения на следующую звуковую дорожку.
- В зависимости от модели мобильного телефона нажатие кнопки **ВЛЕВО** приводит к переключению на предыдущую звуковую дорожку или воспроизведению текущей звуковой дорожки.
- Нажать кнопку **SET** для воспроизведения или остановки звуковой дорожки.



**Рекомендация**

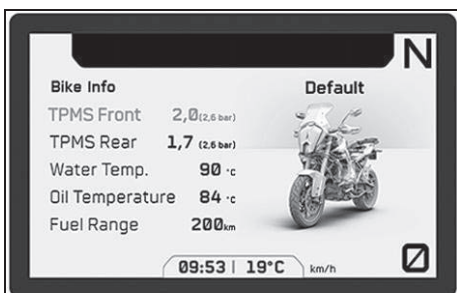
На некоторых мобильных телефонах аудиоплеер должен быть запущен до того, как воспроизведение станет возможным.  
 Функцию звукового воспроизведения (**Audio**) можно добавить к **C1** или **C2** для простоты эксплуатации.

**7.27.9 Подменю информации о мотоцикле “Bike Info”**



- Если меню закрыто, нажать кнопку **SET** или кнопку **ВПРАВО**.
  - Нажимать кнопку **ВВЕРХ** или кнопку **ВНИЗ**, пока не появится подменю **Bike Info**.
- Чтобы открыть меню, нажать кнопку **SET** или кнопку **ВПРАВО**.  
 С помощью меню **Bike Info** можно вызвать доступную общую информацию и предупреждения.

**7.27.10 Подменю Bike Info**

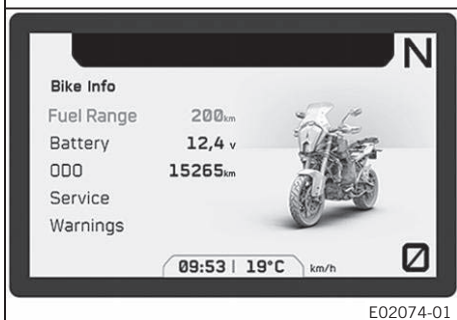


- Если меню закрыто, нажать кнопку **SET**.
  - Нажимать кнопку **ВВЕРХ** или кнопку **ВНИЗ**, пока не появится меню **Info**.
  - Нажимать кнопку **ВВЕРХ** или кнопку **ВНИЗ**, пока не появится меню **Bike Info**.
- Чтобы открыть подменю, нажать кнопку **SET** или кнопку **ВПРАВО**.  
 В подменю **TPMS Front** отображается текущее значение давления в передней шине.  
 В подменю **TPMS Rear** отображается текущее значение давления в задней шине.



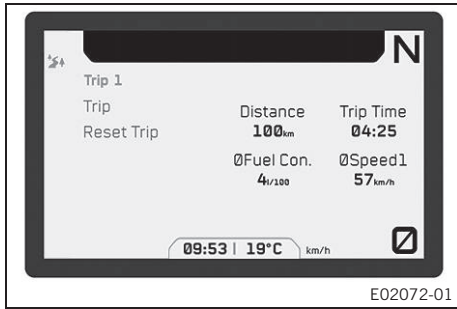
**Примечание**

Установленное ориентировочное значение отображается в круглых скобках справа от текущего давления воздуха в шинах.  
 Режим системы контроля давления в шинах можно установить в меню **TPMS Mode**.



Индикатор **Water Temp.** показывает температуру охлаждающей жидкости.  
 Индикатор **Oil Temperature** показывает температуру моторного масла.  
 Индикатор **Fuel Range** показывает возможное расстояние, которое может быть пройдено с имеющимся запасом топлива.  
 Индикатор **Battery** показывает значение напряжения аккумулятора.  
 Счетчик «**ODO**» показывает общий пробег мотоцикла.  
 Индикатор **Service** указывает, когда должно быть проведено следующее обслуживание мотоцикла.  
 На индикаторе **Warnings** поступающие предупреждения отображаются вплоть до того момента, когда перестанут быть активными.

7.27.11 Подменю поездки “Trip”

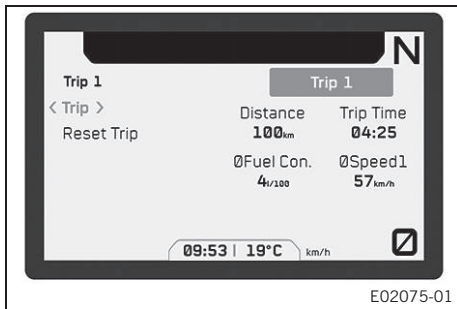


- Если меню закрыто, нажать кнопку **SET** или кнопку **ВПРАВО**.
- Нажимать кнопку **ВВЕРХ** или **ВНИЗ**, пока не появится подменю **Trip**.  
Чтобы открыть меню, нажать кнопку **SET** или кнопку **ВПРАВО**.

В подменю **Trip** доступна общая информация о пройденном расстоянии, продолжительности поездки, среднем расходе топлива и средней скорости. Может быть произведено переключение и сброс данных о поездках.

E02072-01

7.27.12 Подменю поездки 1 “Trip 1”



- Нажать кнопку **SET** или кнопку **ВПРАВО**, если меню закрыто.
- Нажимать кнопку **ВВЕРХ** или кнопку **ВНИЗ**, пока не появится подменю “**Trip**”. Нажать кнопку **SET** или кнопку **ВПРАВО**, чтобы открыть меню.
- Нажимать кнопку **ВВЕРХ** или кнопку **ВНИЗ**, пока не появится подменю “**Trip**”. Нажимать кнопку **ВПРАВО** или кнопку **ВЛЕВО** до тех пор, пока не будет выбрано подменю **Trip 1**.

**Distance** указывает на пройденное расстояние с момента последнего сброса, например, расстояние между двумя остановками для дозаправки топливом. Отсчет расстояния счетчиком **Distance** ведется до достижения значения **9999**.

**Ø Fuel Con.** указывает на средний расход топлива на основании данных **Distance**.

**Ø Speed1** указывает на среднюю скорость на основании данных **Distance** и **Trip Time**.

**Trip Time** указывает на время поездки на основании данных **Distance** и начинает отсчет с момента поступления сигнала скорости на щиток приборов.

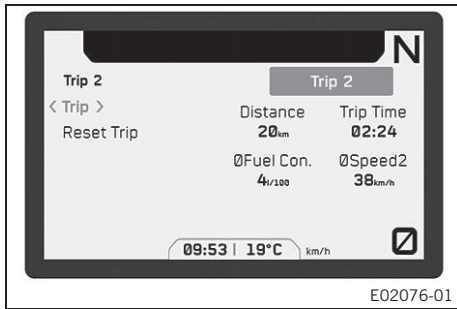
E02075-01



**Примечание**

Все данные для выбранного в текущий момент путевого одометра сбрасываются с помощью опции **Reset Trip**.

7.27.13 Подменю поездки 2 “Trip 1”



- Нажать кнопку **SET** или кнопку **ВПРАВО**, если меню закрыто.
- Нажимать кнопку **ВВЕРХ** или кнопку **ВНИЗ**, пока не появится подменю “**Trip**”. Нажать кнопку **SET** или кнопку **ВПРАВО**, чтобы открыть меню.
- Нажимать кнопку **ВВЕРХ** или кнопку **ВНИЗ**, пока не появится подменю “**Trip**”. Нажимать кнопку **ВПРАВО** или кнопку **ВЛЕВО** до тех пор, пока не будет выбрано подменю **Trip 2**.

**Distance** указывает на пройденное расстояние с момента последнего сброса, например, расстояние между двумя остановками для дозаправки топливом. Отсчет расстояния счетчиком **Distance** ведется до достижения значения **9999**.

**Ø Fuel Con.** указывает на средний расход топлива на основании данных **Distance**.

**Ø Speed2** указывает на среднюю скорость на основании данных **Distance** и **Trip Time**.

**Trip Time** указывает на время поездки на основании данных **Distance** и начинает отсчет с момента поступления сигнала скорости на щиток приборов.

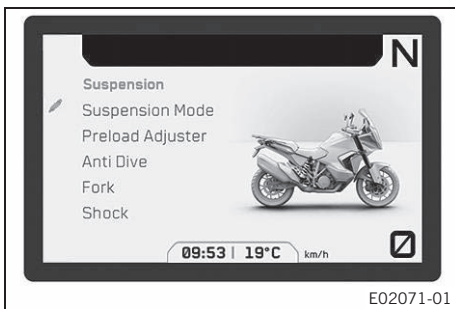
E02076-01



**Примечание**

Все данные для выбранного в текущий момент путевого одометра сбрасываются с помощью опции **Reset Trip**.

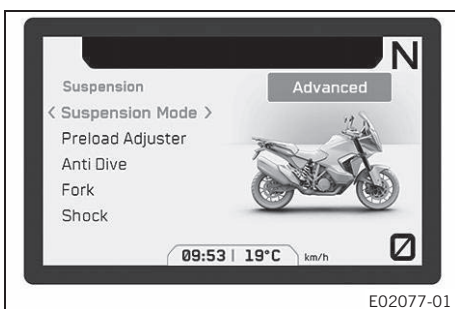
### 7.27.14 Подменю Suspension (Подвеска)



- Нажать кнопку **SET** или кнопку **ВПРАВО**, если меню закрыто.
- Нажимать кнопку **ВВЕРХ** или кнопку **ВНИЗ**, пока не появится подменю **Suspension**. Чтобы открыть меню, нажать кнопку **SET** или кнопку **ВПРАВО**.

Режим подвески и другие параметры подвески можно настроить в подменю **Suspension**.

### 7.27.15 Подменю Suspension Mode (Режим подвески)



- Нажать кнопку **SET** или кнопку **ВПРАВО**, если меню закрыто.
- Нажимать кнопку **ВВЕРХ** или кнопку **ВНИЗ**, пока не появится подменю **Suspension**. Чтобы открыть меню, нажать кнопку **SET** или кнопку **ВПРАВО**.
- Нажимать кнопку **ВВЕРХ** или кнопку **ВНИЗ**, пока не появится подменю **Suspension Mode**.
- Нажимать кнопку **ВПРАВО** или кнопку **ВЛЕВО** для изменения режима подвески. В меню **Suspension Mode** можно выбрать различные настройки демпфирования компонентов подвески. Для настройки доступны следующие режимы подвески: «**SPORT**» (Спортивный), «**STREET**» (Уличный), «**COMFORT**» (Комфортный), «**AUTO**» (Авто) (опция), «**OFFROAD**» (Внедорожный) (опция) и «**ADVANCED**» (Продвинутый) (опция).

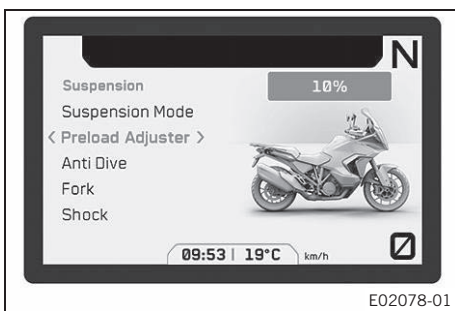


#### Примечание

Режим подвески **Auto** (опция) автоматически регулирует демпфирование вилки и амортизаторов применительно к стилю вождения водителя.

Режим подвески **Advanced** (опция) может использоваться для индивидуальной настройки демпфирования вилки и амортизатора в меню **Fork** (Вилка) или **Shock** (Амортизатор).

### 7.27.16 Подменю Preload Adjuster (Регулятор преднатяга)



#### Условие

- Заднее колесо нагружено и мотоцикл не приподнят на центральной подножке.
- Нажать кнопку **SET** или кнопку **ВПРАВО**, если меню закрыто.
- Нажимать кнопку **ВВЕРХ** или кнопку **ВНИЗ**, пока не появится подменю **Suspension**. Чтобы открыть меню, нажать кнопку **SET** или кнопку **ВПРАВО**.
- Нажимать кнопку **ВВЕРХ** или кнопку **ВНИЗ**, пока не появится подменю **Preload Adjuster**.
- Настройку в подменю **Preload Adjuster** можно выполнить нажатием кнопки **ВПРАВО** или кнопки **ВЛЕВО**.

Преднатяг пружины можно отрегулировать согласно нагрузке, указанной в меню **Preload Adjuster**. Доступны 11 настроек для установки вручную (от 0 % до 100 %) и 3 автоматические настройки **Low** (низкая) (опция), **Standard** (стандартная) (опция) и **High** (высокая) (опция).

Настройка отбоя автоматически адаптируется к нагрузке, обнаруженной системой.



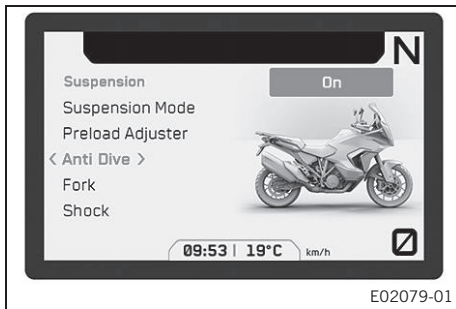
**Примечание**

Регулятор преднатяга настраивается только при работающем двигателе.

При автоматических настройках **Low** (опция), **Standard** (опция) и **High** (опция) преднатяг пружины автоматически регулируется в соответствии с нагрузкой, обнаруженной системой во время поездки.

При автоматических настройках **Low** (опция), **Standard** (опция) и **High** (опция) существует вероятность того, что никакая регулировка преднатяга пружины не может быть обнаружена, если мотоцикл находится в неподвижном состоянии.

**7.27.17 Подменю Anti Dive (Антиклевок) (опция)**



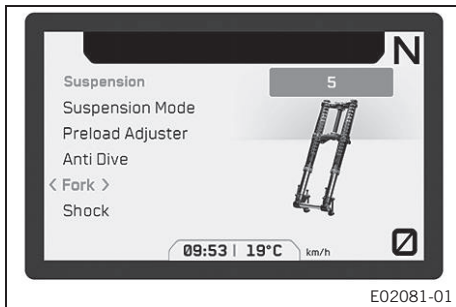
E02079-01

**Условие**

- Модель с системой **Suspension Pro**.
- Нажать кнопку **SET** или кнопку **ВПРАВО**, если меню закрыто.
- Нажимать кнопку **ВВЕРХ** или кнопку **ВНИЗ**, пока не появится подменю **Suspension**. Чтобы открыть меню, нажать кнопку **SET** или кнопку **ВПРАВО**.
- Нажимать кнопку **ВВЕРХ** или кнопку **ВНИЗ**, пока не появится подменю **Anti Dive**.
- Нажимать кнопку **ВПРАВО** или кнопку **ВЛЕВО** для включения или выключения системы антиклевка.

Если система антиклевка активирована, то демпфирование автоматически регулируется во время торможения, чтобы предотвратить проседание вилки.

**7.27.18 Подменю Fork (Вилка)**



E02081-01

**Условие**

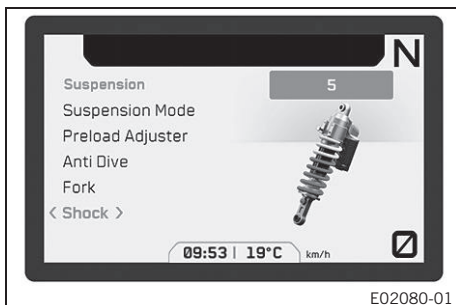
- Модель с системой **Suspension Pro**.
- Активирован режим подвески **Advanced** (опция).
- Нажать кнопку **SET** или кнопку **ВПРАВО**, если меню закрыто.
- Нажимать кнопку **ВВЕРХ** или кнопку **ВНИЗ**, пока не появится подменю **Suspension**. Чтобы открыть меню, нажать кнопку **SET** или кнопку **ВПРАВО**.
- Нажимать кнопку **ВВЕРХ** или кнопку **ВНИЗ**, пока не появится подменю **Fork**.
- Настройку в подменю **Fork** можно выполнить нажатием кнопки **ВПРАВО** или кнопки **ВЛЕВО**.

В подменю **Fork** доступны восемь уровней.

Демпфирование вилки настраивается в подменю **Fork**.

**Softest** (Самая мягкая) – это настройка с наименьшим демпфированием, **Hardest** (Самая жесткая) – настройка с максимальным демпфированием.

**7.27.19 Подменю Shock (Амортизатор)**



E02080-01

**Условие**

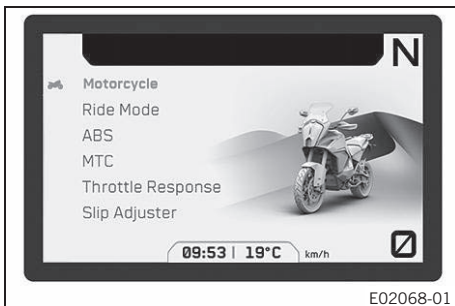
- Модель с системой **Suspension Pro**.
- Активирован режим подвески **Advanced** (опция).
- Нажать кнопку **SET** или кнопку **ВПРАВО**, если меню закрыто.
- Нажимать кнопку **ВВЕРХ** или кнопку **ВНИЗ**, пока не появится подменю **Suspension**. Чтобы открыть меню, нажать кнопку **SET** или кнопку **ВПРАВО**.
- Нажимать кнопку **ВВЕРХ** или кнопку **ВНИЗ**, пока не появится подменю **Shock**.
- Настройку в подменю **Shock** можно выполнить нажатием кнопки **ВПРАВО** или кнопки **ВЛЕВО**.

В подменю **Shock** доступны восемь уровней.

Демпфирование амортизатора настраивается в подменю **Shock**.

**Softest** – это настройка с наименьшим демпфированием, **Hardest** – настройка с максимальным демпфированием.

### 7.27.20 Подменю «Motorcycle» (Мотоцикл)

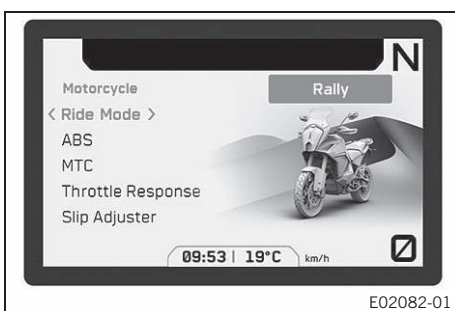


- Нажать кнопку **SET** или кнопку **ВПРАВО**, если меню закрыто.
- Нажимать кнопку **ВВЕРХ** или кнопку **ВНИЗ**, пока не появится подменю Motorcycle. Чтобы открыть меню, нажать кнопку **SET** или кнопку **ВПРАВО**.

В подменю «**Motorcycle**» можно настроить режим вождения, режим ABS и антипробуксовочную систему мотоцикла.

Когда активирован режим вождения **Rally** (опция), можно настроить характеристики чувствительности к открытию дроссельной заслонки и пробуксовки заднего колеса.

### 7.27.21 Меню режима вождения «Ride Mode»



#### Условие

- Включить кнопку запуска/аварийный выключатель зажигания (среднее положение) – Это положение необходимо для управления; цепь зажигания замкнута. (стр. 23)
- Функция круиз-контроля отключена.
- Нажать кнопку **SET** или кнопку **ВПРАВО**, если меню закрыто.
- Нажимать кнопку **ВВЕРХ** или кнопку **ВНИЗ**, пока не появится подменю **Motorcycle**. Чтобы открыть меню, нажать кнопку **SET** или кнопку **ВПРАВО**.



#### Предупреждение

##### Опасность несчастного случая

Неправильно выбранный режим вождения значительно затрудняет управление транспортным средством.

Каждый режим вождения подходит только для определенных условий.

- Всегда следует выбирать режим вождения, соответствующий поверхности, по которой вы едете, погоде и дорожной ситуации.

- Нажимать кнопку **ВВЕРХ** или кнопку **ВНИЗ**, пока не появится меню **Ride Mode**.
- Нажимать кнопку **ВПРАВО** или кнопку **ВЛЕВО**, чтобы выбрать режим вождения для изменения настроек двигателя и антипробуксовочной системы мотоцикла, которые согласованы между собой.

#### Руководящие указания

Режимы вождения **SPORT**, **STREET** и **RAIN** можно использовать только на дорогах с асфальтовым покрытием.

Режимы вождения **OFFROAD** и **RALLY** (опция) можно использовать только на грунтовых дорогах.

- ✓ **SPORT** (СПОРТИВНЫЙ) - двигатель работает на максимуме возможностей с немедленным реагированием антипробуксовочной системы; антипробуксовочная система допускает большую пробуксовку заднего колеса
- ✓ **STREET** (УЛИЧНЫЙ) - двигатель работает на максимуме возможностей со сбалансированным реагированием антипробуксовочной системы; антипробуксовочная система допускает обычную пробуксовку заднего колеса



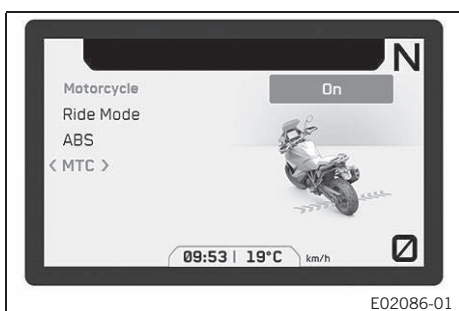
- ✓ **RAIN (ДОЖДЕВОЙ)** - двигатель работает на максимуме возможностей с «мягким» реагированием антипробуксовочной системы для улучшения управляемости на поверхностях с плохим сцеплением; антипробуксовочная система допускает обычную пробуксовку заднего колеса
- ✓ **OFFROAD (ВНЕДОРОЖНЫЙ)** – максимальная мощность ограничена для обеспечения лучших ездовых качеств по поверхностям без покрытия; антипробуксовочная система допускает сильную пробуксовку заднего колеса.
- ✓ **RALLY (РАЛЛИ)** - двигатель работает на максимуме возможностей при максимально прямом реагировании антипробуксовочной системы; Можно выполнить индивидуальную настройку антипробуксовочной системы и характеристической карты чувствительности к открытию дроссельной заслонки.



#### Примечание

Не открывать дроссельную заслонку во время выбора.

### 7.27.22 Подменю антипробуксовочной системы «MTC»



E02086-01

#### Условие

- Функция круиз-контроль отключена.
- Нажать кнопку **SET** или кнопку **ВПРАВО**, если меню закрыто.
- Нажимать кнопку **ВВЕРХ** или кнопку **ВНИЗ**, пока не появится подменю Motorcycle. Чтобы открыть меню, нажать кнопку **SET** или кнопку **ВПРАВО**.
- Нажимать кнопку **ВВЕРХ** или **ВНИЗ**, пока не появится подменю «MTC».
- Нажимать кнопку **ВПРАВО** или кнопку **ВЛЕВО** для включения или выключения антипробуксовочной системы.



#### Примечание

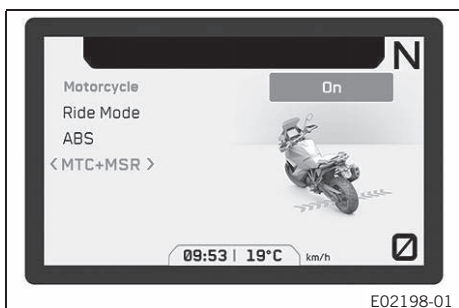
Не открывать дроссельную заслонку при включении и выключении антипробуксовочной системы.

При активации антипробуксовочной системы выполнить кратковременное нажатие кнопки **ВПРАВО** или кнопки **ВЛЕВО**.

При выключении антипробуксовочной системы удерживать кнопку **ВПРАВО** или кнопку **ВЛЕВО** в нажатом положении.

После включения зажигания антипробуксовочная система снова активируется.

### 7.27.23 Подменю «MTC+MSR» (опция)



E02198-01

#### Условие

- Модель с системой **MTC+MSR** (опция)
- Функция круиз-контроль отключена.
- Нажать кнопку **SET** или кнопку **ВПРАВО**, если меню закрыто.
- Нажимать кнопку **ВВЕРХ** или кнопку **ВНИЗ**, пока не появится подменю Motorcycle. Чтобы открыть меню, нажать кнопку **SET** или кнопку **ВПРАВО**.
- Нажимать кнопку **ВВЕРХ** или **ВНИЗ**, пока не появится подменю «MTC+MSR».
- Включение и выключение **MTC+MSR** выполняется нажатием кнопки **ВПРАВО** или кнопки **ВЛЕВО**.

**Примечание**

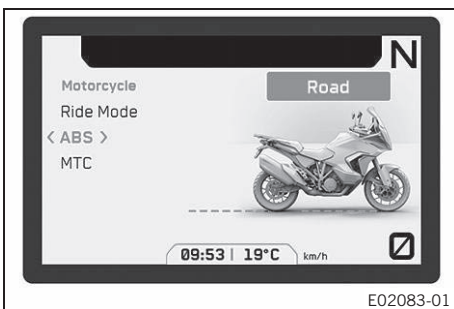
Не открывать дроссельную заслонку при включении и выключении антипробуксовочной системы.

При активации антипробуксовочной системы и системы моторного контроля проскальзывания выполнить кратковременное нажатие кнопки **ВПРАВО** или кнопки **ВЛЕВО**.

При выключении антипробуксовочной системы и системы моторного контроля проскальзывания удерживать кнопку **ВПРАВО** или кнопку **ВЛЕВО** в нажатом положении.

Когда активирован режим ABS **“Offroad”**, функция **MSR** (моторного контроля проскальзывания) неактивна.

После включения зажигания антипробуксовочная система и система моторного контроля проскальзывания (контроль крутящего момента за счет тяги двигателя) снова активируются.

**7.27.24 Подменю «ABS»**

- Нажать кнопку **SET** или кнопку **ВПРАВО**, если меню закрыто.
- Нажимать кнопку **ВВЕРХ** или кнопку **ВНИЗ**, пока не появится подменю **Motorcycle**. Чтобы открыть меню, нажать кнопку **SET** или кнопку **ВПРАВО**.

**Предупреждение****Опасность несчастного случая**

Неправильно выбранный режим ABS значительно затрудняет управление транспортным средством.

Каждый режим ABS подходит только для определенных условий.

- Всегда следует выбирать режим ABS, соответствующий дорожной поверхности.

- Нажимать кнопку **ВВЕРХ** или **ВНИЗ**, пока не появится подменю **ABS**.
- Нажимать кнопку **ВПРАВО** или кнопку **ВЛЕВО** для выбора необходимого режима ABS.

## Руководящие указания

Использовать режим ABS **Road** только на дорогах с асфальтовым покрытием.

Использовать режим ABS **Offroad** только на грунтовых дорогах.

**Примечание**

Режим ABS можно переключать во время поездки.

Не открывать дроссельную заслонку во время выбора.

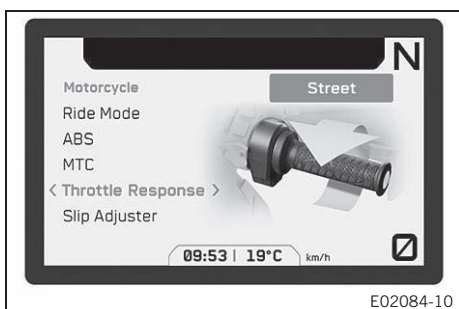
Если активирован режим ABS **«Road»**, система ABS контролирует оба колеса.

Если активирован режим ABS **«Offroad»**, система ABS включается позже и контролирует только переднее колесо.

Заднее колесо не контролируется системой ABS и может быть заблокировано во время тормозных маневров.

Управление в зависимости от кривой поворота и защита от опрокидывания активизируются только в режиме ABS **«Road»**.

**7.27.25 Подменю чувствительности к открытию дроссельной заслонки “Throttle Response” (опция)**



**Условие**

- Активирован режим вождения **RALLY** (опция).
- Нажать кнопку **SET** или кнопку **ВПРАВО**, если меню закрыто.
- Нажимать кнопку **ВВЕРХ** или кнопку **ВНИЗ**, пока не появится подменю **Motorcycle**. Чтобы открыть меню, нажать кнопку **SET** или кнопку **ВПРАВО**.



**Предупреждение**

**Опасность несчастного случая**

Неправильно выбранный режим вождения значительно затрудняет управление транспортным средством. Каждый режим вождения подходит только для определенных условий.

- Всегда следует выбирать режим вождения, соответствующий поверхности, по которой вы едете, погоде и дорожной ситуации.

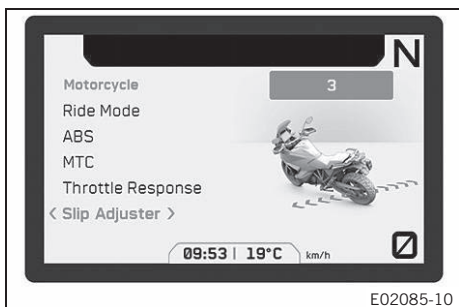
- Нажимать кнопку **ВВЕРХ** или кнопку **ВНИЗ**, пока не появится подменю **Throttle Response**.
- Нажимать кнопку **ВПРАВО** или кнопку **ВЛЕВО** для выбора необходимого режима **Throttle Response**.
  - ✓ Режим **STREET** – сбалансированное реагирование.
  - ✓ Режим **SPORT** – прямое реагирование.
  - ✓ Режим **RALLY** – максимально прямое реагирование.
  - ✓ Режим **OFFROAD** – мягкое реагирование.



**Примечание**

Не открывать дроссельную заслонку во время настройки чувствительности к открытию дроссельной заслонки.

**7.27.26 Подменю Slip Adjuster (Регулятор пробуксовки)**



**Условие**

- Активирован режим вождения **RALLY** (опция).
- Активирована антипробуксовочная система (**MTC**).
- Нажать кнопку **SET** или кнопку **ВПРАВО**, если меню закрыто.
- Нажимать кнопку **ВВЕРХ** или кнопку **ВНИЗ**, пока не появится подменю **Motorcycle**. Чтобы открыть меню, нажать кнопку **SET** или кнопку **ВПРАВО**.



**Предупреждение**

**Опасность несчастного случая**

Неправильно выбранный режим вождения значительно затрудняет управление транспортным средством. Каждый режим вождения подходит только для определенных условий.

- Всегда следует выбирать режим вождения, соответствующий поверхности, по которой вы едете, погоде и дорожной ситуации.

- Нажимать кнопку **ВВЕРХ** или кнопку **ВНИЗ**, пока не появится подменю **Slip Adjuster**.

- Нажимать кнопку **ВПРАВО** или кнопку **ВЛЕВО** для установки максимально допустимой пробуксовки антипробуксовочной системы мотоцикла.



#### Примечание

Не открывать дроссельную заслонку во время настройки чувствительности к открытию дроссельной заслонки.

Регулятор пробуксовки – это функция антипробуксовочной системы мотоцикла.

Регулировка пробуксовки позволяет настраивать антипробуксовочную систему с учетом девяти уровней согласно необходимой характеристической карте.

Уровень 1 допускает максимальную пробуксовку заднего колеса, а уровень 9 - минимальную.

Если функция круиз-контроля отключена, кнопки **+RES** и **-SET** на главном дисплее или в меню **Slip Adjuster** можно использовать для настройки регулятора пробуксовки.

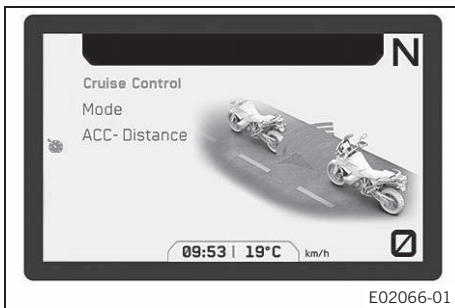


#### Примечание

Регулятор пробуксовки доступен только в режиме вождения **RALLY** (опция).

Регулятор пробуксовки доступен только при условии активации антипробуксовочной системы мотоцикла.

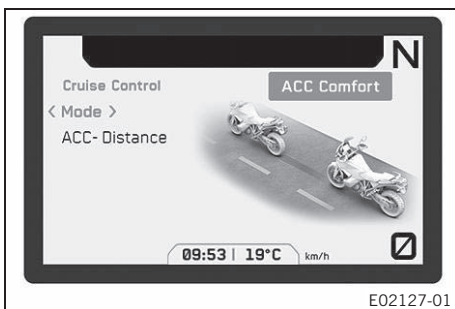
### 7.27.27 Подменю Cruise Control (Круиз-контроль)



- Нажать кнопку **SET** или кнопку **ВПРАВО**, если меню закрыто.
- Нажимать кнопку **ВВЕРХ** или кнопку **ВНИЗ**, пока не появится подменю **Cruise Control**. Чтобы открыть меню, нажать кнопку **SET** или кнопку **ВПРАВО**.

В подменю **Cruise Control** можно настроить режим круиз-контроля, а также расстояние адаптивного круиз-контроля.

### 7.27.28 Подменю Cruise Control Mode (Режим круиз-контроля)



- Нажать кнопку **SET** или кнопку **ВПРАВО**, если меню закрыто.
- Нажимать кнопку **ВВЕРХ** или кнопку **ВНИЗ**, пока не появится подменю **Cruise Control**. Чтобы открыть меню, нажать кнопку **SET** или кнопку **ВПРАВО**.



#### Предупреждение

**Опасность несчастного случая** Функция адаптивного круиз-контроля (ACC) может использоваться не во всех дорожных ситуациях.

Диапазон скорости для применения ACC от 30 до 150 км/ч (от 18,6 до 93,2 миль/ч)

Водитель всегда несет ответственность за безопасную эксплуатацию транспортного средства.

Система ACC не предназначена для предотвращения столкновений.

Действие системы ACC ограничивается прибл. 50% максимальной тормозной мощности.

После достижения минимальной скорости никакой дальнейшей автоматической задержки не предусмотрено.

Система ACC не регистрирует объекты с высокой относительной скоростью, например, неподвижные или встречные транспортные средства.

Система ACC не регистрирует транспортные средства с узким силуэтом, например, велосипеды.

Заданная крейсерская скорость не будет достигнута, если мощность двигателя не достаточна для преодоления подъема.

Заданная крейсерская скорость будет превышена, если тормозной эффект двигателя и тормозная мощность ACC не достаточны для преодоления склона.

Система ACC хуже обнаруживает впереди идущий транспорт, когда транспортное средство находится на крутом склоне.

- Водитель должен быть всегда внимателен и готов к торможению.
- Водитель должен вмешаться, если система ACC не может обнаружить транспортное средство или препятствие, а также если на щитке приборов отображается предупреждение или достигнута минимальная скорость.
- Систему ACC не следует применять на извилистых дорогах.
- Нельзя пользоваться системой ACC на скользких дорожных поверхностях (мокрых, покрытых льдом или снегом), а также в условиях плохой видимости и на дорогах без покрытия (песчаных, каменистых или гравийных).
- Нельзя пользоваться системой ACC в плотном потоке транспорта, когда другие транспортные средства часто меняют полосу движения, или при езде мотоциклетными группами.
- Необходимо соблюдать допустимое минимальное расстояние до движущихся впереди транспортных средств.

- Нажимать кнопку **ВВЕРХ** или кнопку **ВНИЗ**, пока не появится подменю **Mode** (Режим).
- Режим круиз-контроля можно изменить нажатием кнопки **ВПРАВО** или **ВЛЕВО**.

**Примечание**

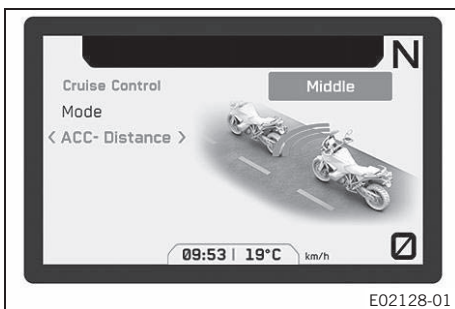
В режиме **ACC Comfort** система адаптивного круиз-контроля обеспечивает комфортное реагирование, а максимальные значения разгона и торможения ниже по сравнению с режимом **ACC Sport**; скорость также уменьшается с увеличением уклона.

В режиме **ACC Sport** система адаптивного круиз-контроля реагирует динамически, максимальные значения разгона и торможения выше по сравнению с режимом **ACC Comfort**.

В режиме **CC Only** (Только круиз-контроль) функция контроля расстояния системы адаптивного круиз-контроля отключена. Впереди идущие транспортные средства больше не обнаруживаются, и расстояние больше не поддерживается. Скорость снижается с увеличением уклона. Если текущая скорость выше крейсерской, например, при движении под уклон, система обеспечивает активное торможение для поддержания крейсерской скорости.

В режимах вождения **OFFROAD** и **RALLY** (опция) режимы **ACC Comfort** и **ACC Sport** недоступны.

Чтобы использовать функцию контроля скорости в режимах вождения **OFFROAD** и **RALLY**, следует активировать режим **CC Only**.

**7.27.29 Подменю ACC Distance (Расстояние адаптивного круиз-контроля)****Условие**

- Активирован режим круиз-контроля **Sport** или **Comfort**.
- Нажать кнопку **SET** или кнопку **ВПРАВО**, если меню закрыто.
- Нажимать кнопку **ВВЕРХ** или кнопку **ВНИЗ**, пока не появится подменю **Cruise Control**.

Чтобы открыть меню, нажать кнопку **SET** или кнопку **ВПРАВО**.

**Предупреждение**

**Опасность несчастного случая** Риск несчастного случая увеличивается с уменьшением безопасного расстояния. При меньшем заданном расстоянии до впереди идущего транспортного средства возможности адаптивного круиз-контроля (ACC) исчерпываются быстрее.

- Водитель должен выбрать максимально возможное заданное расстояние до впереди идущего транспортного средства, чтобы иметь возможность более эффективного вмешательства в случае необходимости.
- Во всех случаях водитель должен соблюдать действующие правила в отношении безопасного расстояния.

- Нажимать кнопку **ВВЕРХ** или кнопку **ВНИЗ**, пока не появится подменю **ACC Distance**.
- Нажимать кнопку **ВПРАВО** или **ВЛЕВО** для установки интервала времени до впереди идущего транспортного средства.



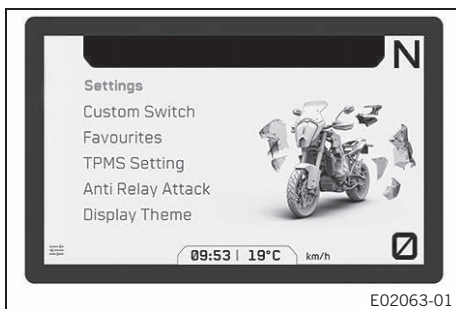
**Примечание**

Можно выбрать один из пяти различных временных интервалов. Интервал времени **Very Short** (очень короткий) составляет примерно 0,9 секунды от впереди идущего транспортного средства.

Интервал времени **Very Long** (очень длинный) составляет примерно 2 секунды от впереди идущего транспортного средства.

В зависимости от скорости выраженные во времени расстояния могут незначительно отличаться.

Чем выше скорость, тем больше расстояние до впереди идущего транспортного средства.

**7.27.30 Подменю «Settings» (Настройки)****Условие**

- Мотоцикл неподвижен.
- Нажать кнопку **SET** или кнопку **ВПРАВО**, если меню закрыто.
- Нажимать кнопку **ВВЕРХ** или **ВНИЗ**, пока не появится меню **Settings**.  
Чтобы открыть меню, нажать кнопку **SET** или кнопку **ВПРАВО**.

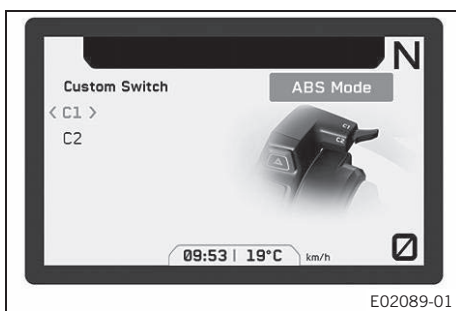
В меню **Settings** можно настроить «Избранное» (Favorites), опции быстрого выбора и дисплей щитка приборов.

Также можно выполнить настройки единиц изменения или различных значений. В нем также можно активировать или деактивировать некоторые функции.

**7.27.31 Подменю Custom Switch (Переключатель, настраиваемый пользователем)****Условие**

- Мотоцикл неподвижен.
- Если меню закрыто, нажать кнопку **SET** или кнопку **ВПРАВО**.
- Нажимать кнопку **ВВЕРХ** или **ВНИЗ**, пока не появится меню **Settings**.  
Чтобы открыть меню, нажать кнопку **SET** или кнопку **ВПРАВО**.
- Нажимать кнопку **ВВЕРХ** или **ВНИЗ**, пока не появится меню **Custom Switch**.
- Нажать кнопку **SET**, чтобы открыть меню.

Вы можете по своему усмотрению конфигурировать кнопки быстрого доступа в меню **Custom Switch**.

**7.27.32 Подменю «Taste C1 und C2» (Кнопки C1 и C2)****Условие**

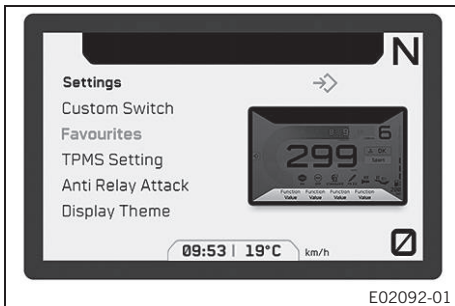
- Мотоцикл неподвижен.
- Если меню закрыто, нажать кнопку **SET** или кнопку **ВПРАВО**.
- Нажимать кнопку **ВВЕРХ** или **ВНИЗ**, пока не появится меню **Settings**.  
Чтобы открыть меню, нажать кнопку **SET** или кнопку **ВПРАВО**.
- Нажимать кнопку **ВВЕРХ** или **ВНИЗ**, пока не появится меню **Custom Switch**.
- Нажать кнопку **SET**, чтобы открыть меню.
- Нажимать кнопку **ВВЕРХ** или **ВНИЗ**, пока не появится подменю **C1** или **C2**.
- Нажимать кнопку **ВПРАВО** или **ВЛЕВО**, чтобы выбрать необходимую функцию.

**Примечание**

В меню **Custom Switch** кнопкам **C1** и **C2** можно назначить различные функции быстрого доступа, например, «**Режим ABS**» и «**Режим вождения**».

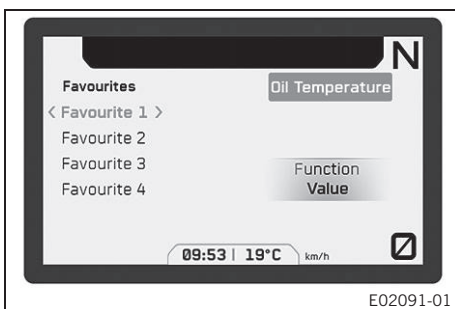
Переключатель **C1** используется для вызова функции быстрого доступа, назначенной в подменю **C1**.

Переключатель **C2** используется для вызова функции быстрого доступа, назначенной в подменю **C2**.

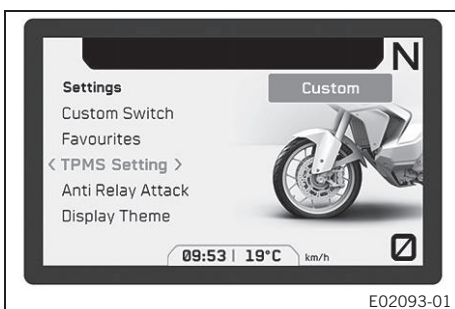
**7.27.33 Меню «Favorites» (Избранное)****Условие**

- Мотоцикл неподвижен.
- Нажать кнопку **SET** или кнопку **ВПРАВО**, если меню закрыто.
- Нажимать кнопку **ВВЕРХ** или **ВНИЗ**, пока не появится меню **Settings**. Чтобы открыть меню, нажать кнопку **SET** или кнопку **ВПРАВО**.
- Нажимать кнопку **ВВЕРХ** или **ВНИЗ**, пока не появится меню **Favourites**.
- Нажать кнопку **SET**, чтобы открыть меню.

В меню **Favorites** можно выбрать до четырех позиций информации (например, температура масла и аккумулятора) для отображения на индикаторе **Favorites** дисплея.

**7.27.34 Индикатор «Favorites» (Избранное) 1-4****Условие**

- Мотоцикл неподвижен.
- Нажать кнопку **SET** или кнопку **ВПРАВО**, если меню закрыто.
- Нажимать кнопку **ВВЕРХ** или **ВНИЗ**, пока не появится меню **Settings**. Чтобы открыть меню, нажать кнопку **SET** или кнопку **ВПРАВО**.
- Нажимать кнопку **ВВЕРХ** или **ВНИЗ**, пока не появится меню **Favourites**.
- Нажать кнопку **SET**, чтобы открыть меню.
- Нажимать кнопку **ВВЕРХ** или **ВНИЗ**, пока не появится подменю **Favourite 1**, **Favourite 2**, **Favourite 3** или **Favourite 4**.
- Нажимать кнопку **ВПРАВО** или **ВЛЕВО**, чтобы выбрать необходимую информацию.

**7.27.35 Меню TPMS Setting (Настройка системы контроля давления в шинах)****Условие**

- Мотоцикл неподвижен.
- Нажать кнопку **SET** или кнопку **ВПРАВО**, если меню закрыто.
- Нажимать кнопку **ВВЕРХ** или **ВНИЗ**, пока не появится меню **Settings**. Чтобы открыть меню, нажать кнопку **SET** или кнопку **ВПРАВО**.
- Нажимать кнопку **ВВЕРХ** или **ВНИЗ**, пока не появится меню **TPMS Setting**.
- Нажимать кнопку **ВПРАВО** или **ВЛЕВО**, чтобы выбрать требуемый режим **TPMS**.

В меню **TPMS Setting** можно выбрать три различных режима **TPMS**. Режим по умолчанию (**Default**) соответствует предустановленной базовой настройке монитора давления воздуха в шинах, рекомендованной КТМ. Пользовательский режим (**Custom**) соответствует настройке монитора давления воздуха в шинах, выбранной пользователем.

**Примечание**

Перед выбором пользовательского режима **TPMS** необходимо отрегулировать давление воздуха в шинах до требуемой величины.

Когда выбран пользовательский режим **TPMS**, следующее значение, полученное от датчиков **TPMS**, сохраняется в качестве нового контрольного значения.

Для отправки значения датчиками **TPMS** и сохранения нового контрольного значения может потребоваться некоторое время.

Контрольное значение может находиться в диапазоне от 1 до 5 бар (от 14,5 до 72,5 фунтов на кв. дюйм).

Сохраненное контрольное значение отображается в меню «Информация о мотоцикле».

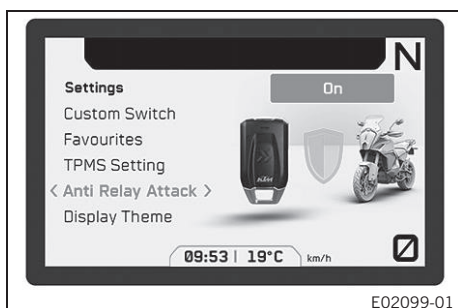
Если текущее значение, измеренное датчиками давления воздуха в шинах, более чем на 50% выше или на 20% ниже сохраненного контрольного значения, на дисплее щитка приборов появляется предупреждение.

В режиме **Warnings Off** (Предупреждения отключены) подача предупреждений монитором давления воздуха в шинах отключена. Давление воздуха в шинах по-прежнему измеряется датчиками давления воздуха в шинах, но предупреждения больше не появляются на дисплее щитка приборов.

**Примечание**

КТМ рекомендует режим по умолчанию (**Default**).

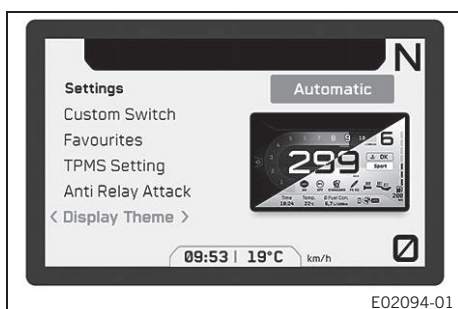
Вторую пару колёс можно запрограммировать с помощью фирменного сканера КТМ. Специалисты авторизованного сервисного центра КТМ будут рады помочь Вам.

**7.27.36 Подменю Anti Relay Attack (Система предотвращения включения зажигания)**

E02099-01

**Условие**

- Мотоцикл неподвижен.
- Если меню закрыто, нажать кнопку **SET** или кнопку **ВПРАВО**.
- Нажимать кнопку **ВВЕРХ** или **ВНИЗ**, пока не появится меню **Settings**. Чтобы открыть меню, нажать кнопку **SET** или кнопку **ВПРАВО**.
- Нажимать кнопку **ВВЕРХ** или **ВНИЗ**, пока не появится подменю **Anti Relay Attack**.
- Использовать кнопку **ВПРАВО** или **ВЛЕВО** для включения или выключения системы **Anti Relay Attack** (📖 стр. 24).

**7.27.37 Подменю Display Theme (Тема отображения)**

E02094-01

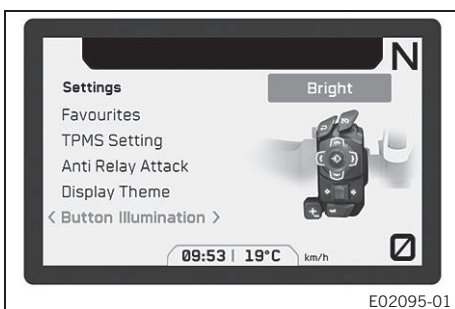
**Условие**

- Мотоцикл неподвижен.
- Если меню закрыто, нажать кнопку **SET** или кнопку **ВПРАВО**.
- Нажимать кнопку **ВВЕРХ** или **ВНИЗ**, пока не появится меню **Settings**. Чтобы открыть меню, нажать кнопку **SET** или кнопку **ВПРАВО**.
- Нажимать кнопку **ВВЕРХ** или **ВНИЗ**, пока не появится подменю **Display Theme**.
- Нажимать кнопку **ВПРАВО** или **ВЛЕВО**, чтобы выбрать требуемый режим **Display Theme**.

В автоматическом режиме переключение между дневным и ночным режимами осуществляется автоматически датчиком внешнего света, встроенным в дисплей.

В режиме «Ночной» индикатор остается в ночном режиме.

## 7.27.38 Подменю Button Illumination (Подсветка кнопок)

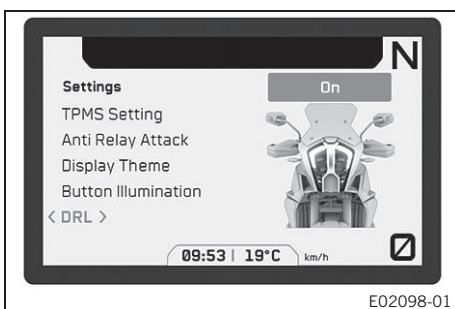


## Условие

- Мотоцикл неподвижен.
- Если меню закрыто, нажать кнопку **SET** или кнопку **ВПРАВО**.
- Нажимать кнопку **ВВЕРХ** или **ВНИЗ**, пока не появится меню **Settings**. Чтобы открыть меню, нажать кнопку **SET** или кнопку **ВПРАВО**.
- Нажимать кнопку **ВВЕРХ** или **ВНИЗ**, пока не появится подменю **Button Illumination**.
- Нажимать кнопку **ВПРАВО** или **ВЛЕВО**, чтобы выбрать уровень подсветки кнопок или отключить подсветку кнопок.

E02095-01

## 7.27.39 Подменю «Дневные ходовые огни» (ДХО)



## Условие

- Мотоцикл неподвижен.
- Если меню закрыто, нажать кнопку **SET** или кнопку **ВПРАВО**.
- Нажимать кнопку **ВВЕРХ** или **ВНИЗ**, пока не появится меню **Settings**. Чтобы открыть меню, нажать кнопку **SET** или кнопку **ВПРАВО**.
- Нажимать кнопку **ВВЕРХ** или **ВНИЗ**, пока не появится подменю «ДХО».
- Нажимать кнопку **ВПРАВО** или **ВЛЕВО**, чтобы включить или выключить дневные ходовые огни.

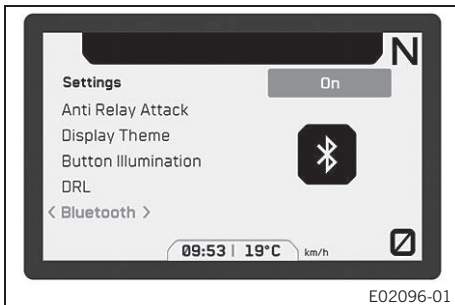
E02098-01



## Примечание

Дневные ходовые огни включатся снова после того, как опять будет включено зажигание.

## 7.27.40 Подменю «Bluetooth»



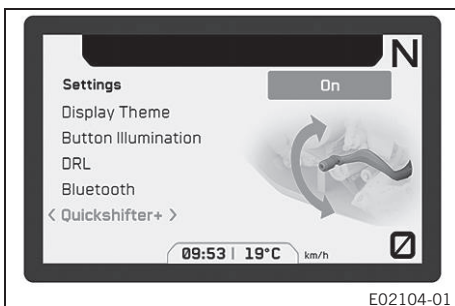
## Условие

- Мотоцикл неподвижен.
- Если меню закрыто, нажать кнопку **SET** или кнопку **ВПРАВО**.
- Нажимать кнопку **ВВЕРХ** или **ВНИЗ**, пока не появится меню **Settings**. Чтобы открыть меню, нажать кнопку **SET** или кнопку **ВПРАВО**.
- Нажимать кнопку **ВВЕРХ** или **ВНИЗ**, пока не появится подменю **Bluetooth**.
- Нажимать кнопку **ВПРАВО** или **ВЛЕВО**, для включения или выключения функции **Bluetooth**.

E02096-01

Для сопряжения соответствующего мобильного телефона или гарнитуры с транспортным средством функция **Bluetooth**® должна быть активирована. Не каждый мобильный телефон или гарнитура подходят

## 7.27.41 Подменю Quickshifter + (опция)

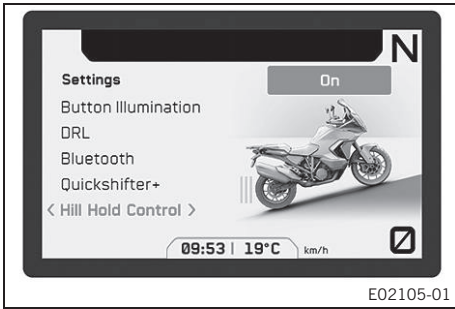


## Условие

- Мотоцикл неподвижен.
- Если меню закрыто, нажать кнопку **SET** или кнопку **ВПРАВО**.
- Нажимать кнопку **ВВЕРХ** или **ВНИЗ**, пока не появится меню **Settings**. Чтобы открыть меню, нажать кнопку **SET** или кнопку **ВПРАВО**.
- Нажимать кнопку **ВВЕРХ** или **ВНИЗ**, пока не появится подменю **Quickshifter +**.
- Нажимать кнопку **ВПРАВО** или **ВЛЕВО**, для включения или выключения функции **Quickshifter +**.

E02104-01

**7.27.42 Подменю Hill Hold Control ННС (Система удержания мотоцикла на подъеме) (опция)**

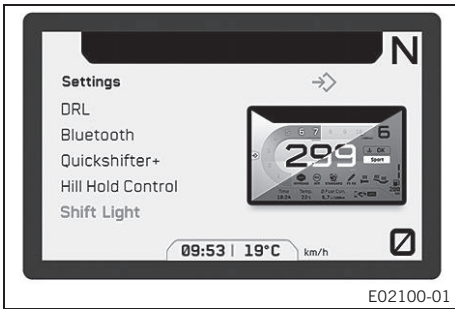


**Условие**

- Мотоцикл неподвижен.
- Если меню закрыто, нажать кнопку **SET** или кнопку **ВПРАВО**.
- Нажимать кнопку **ВВЕРХ** или **ВНИЗ**, пока не появится меню **Settings**. Чтобы открыть меню, нажать кнопку **SET** или кнопку **ВПРАВО**.
- Нажимать кнопку **ВВЕРХ** или **ВНИЗ**, пока не появится подменю **Hill Hold Control**.
- Нажимать кнопку **ВПРАВО** или **ВЛЕВО**, для включения или выключения системы удержания мотоцикла на подъеме.

E02105-01

**7.27.43 Подменю предупреждающего индикатора переключения передач “Shift Light”**



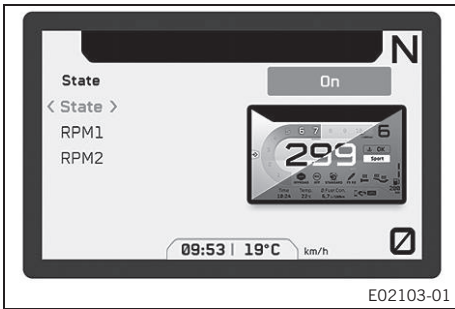
**Условие**

- Мотоцикл неподвижен.
- Пройденное расстояние (**ODO**) > 1000 км (621 миля).
- Если меню закрыто, нажать кнопку **SET** или кнопку **ВПРАВО**.
- Нажимать кнопку **ВВЕРХ** или **ВНИЗ**, пока не появится меню **Settings**. Чтобы открыть меню, нажать кнопку **SET** или кнопку **ВПРАВО**.
- Нажимать кнопку **ВВЕРХ** или **ВНИЗ**, пока не появится подменю **Shift Light**.
- Нажать кнопку **SET**, чтобы открыть меню.

В подменю **Shift Light** можно настроить значение скорости для предупреждающего индикатора.

E02100-01

**7.27.44 Подменю Shift Light State (Состояние предупреждающего индикатора переключения передач)**

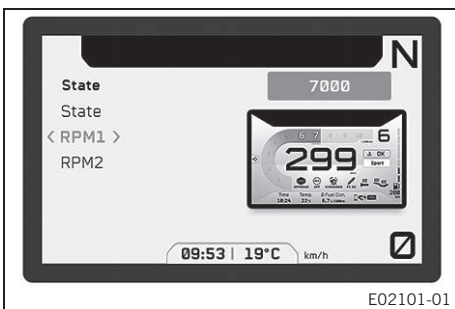


**Условие**

- Мотоцикл неподвижен.
- Если меню закрыто, нажать кнопку **SET** или кнопку **ВПРАВО**.
- Нажимать кнопку **ВВЕРХ** или **ВНИЗ**, пока не появится меню **Settings**. Чтобы открыть меню, нажать кнопку **SET** или кнопку **ВПРАВО**.
- Нажимать кнопку **ВВЕРХ** или **ВНИЗ**, пока не появится подменю **Shift Light**.
- Нажать кнопку **SET**, чтобы открыть меню.
- Нажимать кнопку **ВВЕРХ** или **ВНИЗ**, пока не появится подменю **State** (Состояние).
- Использовать кнопку **ВПРАВО** или **ВЛЕВО** для включения или выключения предупреждающего индикатора.

E02103-01

**7.27.45 Подменю предупреждающего индикатора “RPM1”**



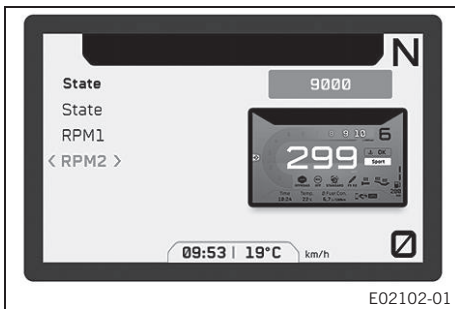
**Условие**

- Мотоцикл неподвижен.
- Если меню закрыто, нажать кнопку **SET** или кнопку **ВПРАВО**.
- Нажимать кнопку **ВВЕРХ** или **ВНИЗ**, пока не появится меню **Settings**. Чтобы открыть меню, нажать кнопку **SET** или кнопку **ВПРАВО**.
- Нажимать кнопку **ВВЕРХ** или **ВНИЗ**, пока не появится подменю **Shift Light**.
- Нажать кнопку **SET**, чтобы открыть меню.
- Нажимать кнопку **ВВЕРХ** или **ВНИЗ**, пока не появится подменю **RPM1**.
- Нажимать кнопку **ВПРАВО** или **ВЛЕВО** для установки значения об/мин для **RPM1**.

E02101-01

**Примечание**

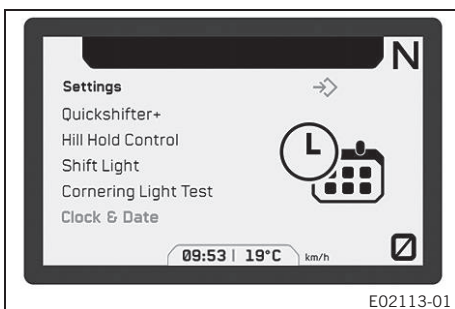
Можно установить интервал значений **RPM1** в диапазоне от 5000 до 10000 об/мин.  
Значение **RPM1** не должно быть больше значения **RPM2**.  
При достижении двигателем заданного значения **RPM1** предупреждающий индикатор переключения передач начинает мигать красным светом.

**7.27.46 Подменю предупреждающего индикатора “RPM2”****Условие**

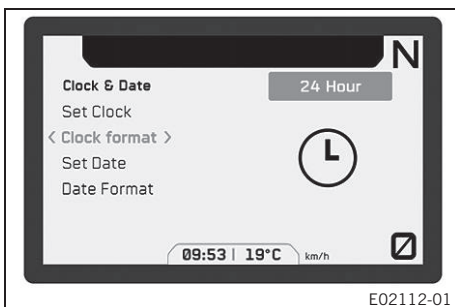
- Мотоцикл неподвижен.
- Если меню закрыто, нажать кнопку **SET** или кнопку **ВПРАВО**.
- Нажимать кнопку **ВВЕРХ** или **ВНИЗ**, пока не появится меню **Settings**. Чтобы открыть меню, нажать кнопку **SET** или кнопку **ВПРАВО**.
- Нажимать кнопку **ВВЕРХ** или **ВНИЗ**, пока не появится подменю **Shift Light**.
- Нажать кнопку **SET**, чтобы открыть меню.
- Нажимать кнопку **ВВЕРХ** или **ВНИЗ**, пока не появится подменю **RPM2**.
- Нажимать кнопку **ВПРАВО** или **ВЛЕВО** для установки значения об/мин для **RPM2**.

**Примечание**

Можно установить интервал значений **RPM2** в диапазоне от 5000 до 10000 об/мин.  
Значение **RPM2** не должно быть больше значения **RPM1**.  
При достижении двигателем заданного значения **RPM2** предупреждающий индикатор переключения передач начинает мигать красным светом.

**7.27.47 Подменю Clock & Date (Время и дата)****Условие**

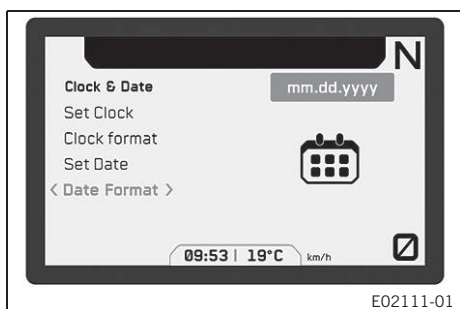
- Мотоцикл неподвижен.
  - Если меню закрыто, нажать кнопку **SET** или кнопку **ВПРАВО**.
  - Нажимать кнопку **ВВЕРХ** или **ВНИЗ**, пока не появится меню **Settings**. Чтобы открыть меню, нажать кнопку **SET** или кнопку **ВПРАВО**.
  - Нажимать кнопку **ВВЕРХ** или **ВНИЗ**, пока не появится подменю **Clock & Date**.
  - Нажать кнопку **SET**, чтобы открыть меню.
- Меню **Clock & Date** позволяет установить время, дату и формат отображения.

**7.27.48 Подменю Clock Format (Формат отображения времени)****Условие**

- Мотоцикл неподвижен.
- Если меню закрыто, нажать кнопку **SET** или кнопку **ВПРАВО**.
- Нажимать кнопку **ВВЕРХ** или **ВНИЗ**, пока не появится меню **Settings**. Чтобы открыть меню, нажать кнопку **SET** или кнопку **ВПРАВО**.
- Нажимать кнопку **ВВЕРХ** или **ВНИЗ**, пока не появится подменю **Clock & Date**.
- Нажать кнопку **SET**, чтобы открыть меню.
- Нажимать кнопку **ВВЕРХ** или **ВНИЗ**, пока не появится подменю **Clock Format**.
- Нажимать кнопку **ВПРАВО** или **ВЛЕВО** для установки формата отображения времени.



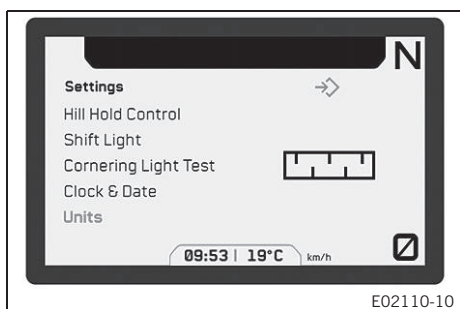
### 7.27.49 Подменю Date Format (Формат даты)



#### Условие

- Мотоцикл неподвижен.
- Если меню закрыто, нажать кнопку **SET** или кнопку **ВПРАВО**.
- Нажимать кнопку **ВВЕРХ** или **ВНИЗ**, пока не появится меню **Settings**. Чтобы открыть меню, нажать кнопку **SET** или кнопку **ВПРАВО**.
- Нажимать кнопку **ВВЕРХ** или **ВНИЗ**, пока не появится подменю **Clock & Date**.
- Нажать кнопку **SET**, чтобы открыть меню.
- Нажимать кнопку **ВВЕРХ** или **ВНИЗ**, пока не появится подменю **Date Format**.
- Нажимать кнопку **ВПРАВО** или **ВЛЕВО** для установки формата даты.

### 7.27.50 Подменю настройки единиц измерения "Units"

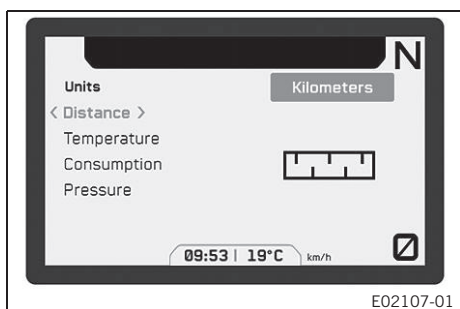


#### Условие

- Мотоцикл неподвижен.
- Если меню закрыто, нажать кнопку **SET** или кнопку **ВПРАВО**.
- Нажимать кнопку **ВВЕРХ** или **ВНИЗ**, пока не появится меню **Settings**. Чтобы открыть меню, нажать кнопку **SET** или кнопку **ВПРАВО**.
- Нажимать кнопку **ВВЕРХ** или **ВНИЗ**, пока не появится подменю **Units**.
- Нажать кнопку **SET**, чтобы открыть меню.

Подменю "Units" позволяет выполнять настройку единиц измерения или различных значений.

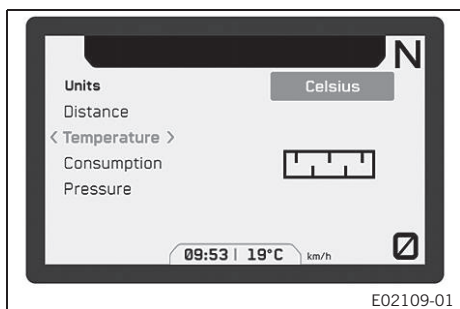
### 7.27.51 Подменю настройки единиц измерения расстояния "Distance"



#### Условие

- Мотоцикл неподвижен.
- Если меню закрыто, нажать кнопку **SET** или кнопку **ВПРАВО**.
- Нажимать кнопку **ВВЕРХ** или **ВНИЗ**, пока не появится меню **Settings**. Чтобы открыть меню, нажать кнопку **SET** или кнопку **ВПРАВО**.
- Нажимать кнопку **ВВЕРХ** или **ВНИЗ**, пока не появится подменю **Units**.
- Нажать кнопку **SET**, чтобы открыть меню.
- Нажимать кнопку **ВВЕРХ** или **ВНИЗ**, пока не появится подменю **Distance**.
- Нажимать кнопку **ВПРАВО** или **ВЛЕВО** для установки единицы измерения расстояния.

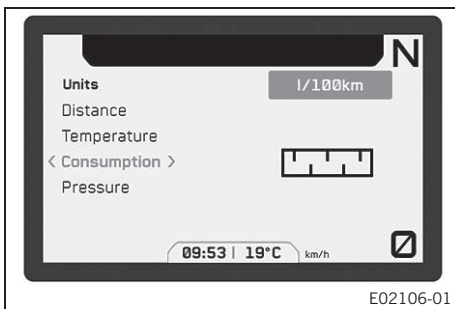
### 7.27.52 Подменю настройки единиц измерения температуры "Temperature"



#### Условие

- Мотоцикл неподвижен.
- Если меню закрыто, нажать кнопку **SET** или кнопку **ВПРАВО**.
- Нажимать кнопку **ВВЕРХ** или **ВНИЗ**, пока не появится меню **Settings**. Чтобы открыть меню, нажать кнопку **SET** или кнопку **ВПРАВО**.
- Нажимать кнопку **ВВЕРХ** или **ВНИЗ**, пока не появится подменю **Units**.
- Нажать кнопку **SET**, чтобы открыть меню.
- Нажимать кнопку **ВВЕРХ** или **ВНИЗ**, пока не появится подменю **Temperature**.
- Нажимать кнопку **ВПРАВО** или **ВЛЕВО** для установки единицы измерения температуры.

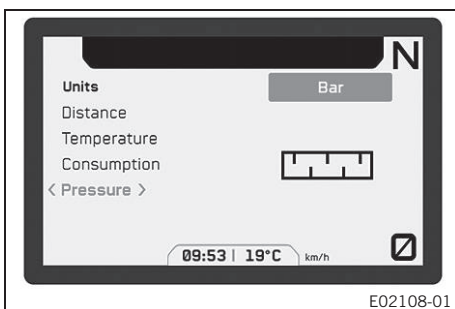
## 7.27.53 Подменю настройки единиц измерения расхода топлива “Consumption”



## Условие

- Мотоцикл неподвижен.
- Если меню закрыто, нажать кнопку **SET** или кнопку **ВПРАВО**.
- Нажимать кнопку **ВВЕРХ** или **ВНИЗ**, пока не появится меню **Settings**. Чтобы открыть меню, нажать кнопку **SET** или кнопку **ВПРАВО**.
- Нажимать кнопку **ВВЕРХ** или **ВНИЗ**, пока не появится подменю **Units**.
- Нажать кнопку **SET**, чтобы открыть меню.
- Нажимать кнопку **ВВЕРХ** или **ВНИЗ**, пока не появится подменю **Consumption**.
- Нажимать кнопку **ВПРАВО** или **ВЛЕВО** для установки единицы измерения расхода.

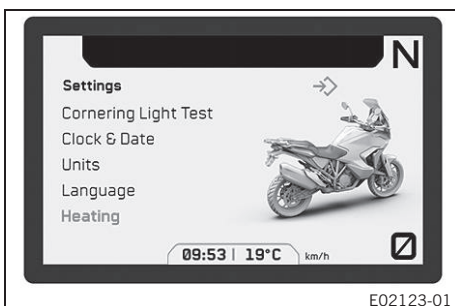
## 7.27.54 Подменю настройки единиц измерения давления “Pressure”



## Условие

- Мотоцикл неподвижен.
- Если меню закрыто, нажать кнопку **SET** или кнопку **ВПРАВО**.
- Нажимать кнопку **ВВЕРХ** или **ВНИЗ**, пока не появится меню **Settings**. Чтобы открыть меню, нажать кнопку **SET** или кнопку **ВПРАВО**.
- Нажимать кнопку **ВВЕРХ** или **ВНИЗ**, пока не появится подменю **Units**.
- Нажать кнопку **SET**, чтобы открыть меню.
- Нажимать кнопку **ВВЕРХ** или **ВНИЗ**, пока не появится подменю **Pressure**.
- Нажимать кнопку **ВПРАВО** или **ВЛЕВО** для установки единицы измерения давления.

## 7.27.55 Подменю настройки подогрева “Heating”

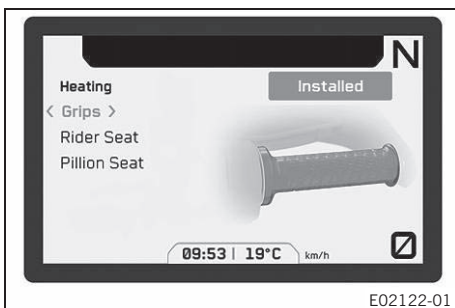


## Условие

- Мотоцикл неподвижен.
- Если меню закрыто, нажать кнопку **SET** или кнопку **ВПРАВО**.
- Нажимать кнопку **ВВЕРХ** или **ВНИЗ**, пока не появится меню **Settings**. Чтобы открыть меню, нажать кнопку **SET** или кнопку **ВПРАВО**.
- Нажимать кнопку **ВВЕРХ** или **ВНИЗ**, пока не появится подменю **Heating**.
- Нажать кнопку **SET**, чтобы открыть меню.

Подогрев ручек, седла водителя и пассажирского сиденья можно активировать или деактивировать в подменю настроек “Heating”

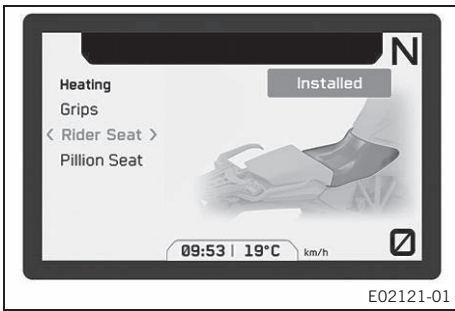
## 7.27.56 Подменю настройки подогрева ручек “Grips”



## Условие

- Мотоцикл неподвижен.
- Если меню закрыто, нажать кнопку **SET** или кнопку **ВПРАВО**.
- Нажимать кнопку **ВВЕРХ** или **ВНИЗ**, пока не появится меню **Settings**. Чтобы открыть меню, нажать кнопку **SET** или кнопку **ВПРАВО**.
- Нажимать кнопку **ВВЕРХ** или **ВНИЗ**, пока не появится подменю **Heating**.
- Нажать кнопку **SET**, чтобы открыть меню.
- Нажимать кнопку **ВВЕРХ** или **ВНИЗ**, пока не появится подменю **Grips**.
- Нажимать кнопку **ВПРАВО** или **ВЛЕВО** для включения или выключения подогрева ручек.

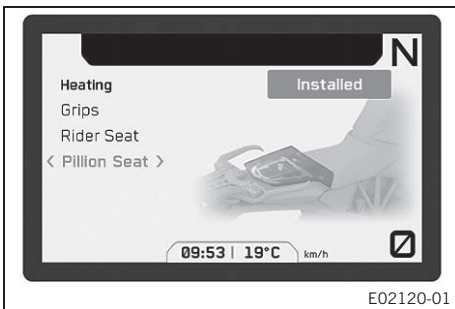
**7.27.57 Подменю настройки подогрева седла водителя (Rider Seat)**



**Условие**

- Модель имеет опцию подогрева седла водителя.
- Мотоцикл неподвижен.
- Если меню закрыто, нажать кнопку **SET** или кнопку **ВПРАВО**.
- Нажимать кнопку **ВВЕРХ** или **ВНИЗ**, пока не появится меню **Settings**. Чтобы открыть меню, нажать кнопку **SET** или кнопку **ВПРАВО**.
- Нажимать кнопку **ВВЕРХ** или **ВНИЗ**, пока не появится подменю **Heating**.
- Нажать кнопку **SET**, чтобы открыть меню.
- Нажимать кнопку **ВВЕРХ** или **ВНИЗ**, пока не появится подменю **Rider Seat**.
- Нажимать кнопку **ВПРАВО** или **ВЛЕВО** для включения или выключения подогрева седла водителя.

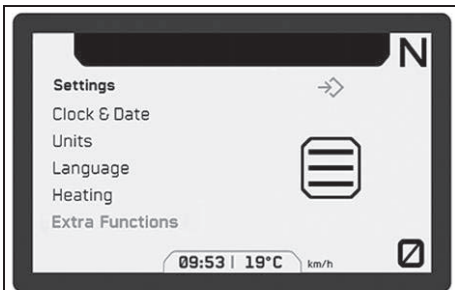
**7.27.58 Подменю настройки подогрева пассажирского сиденья (Pillion Seat)**



**Условие**

- Модель имеет опцию подогрева седла водителя.
- Мотоцикл неподвижен.
- Если меню закрыто, нажать кнопку **SET** или кнопку **ВПРАВО**.
- Нажимать кнопку **ВВЕРХ** или **ВНИЗ**, пока не появится меню **Settings**. Чтобы открыть меню, нажать кнопку **SET** или кнопку **ВПРАВО**.
- Нажимать кнопку **ВВЕРХ** или **ВНИЗ**, пока не появится подменю **Heating**.
- Нажать кнопку **SET**, чтобы открыть меню.
- Нажимать кнопку **ВВЕРХ** или **ВНИЗ**, пока не появится подменю **Pillion Seat**.
- Нажимать кнопку **ВПРАВО** или **ВЛЕВО** для включения или выключения пассажирского сиденья.

**7.27.59 Подменю дополнительных функций “Extra Functions”**



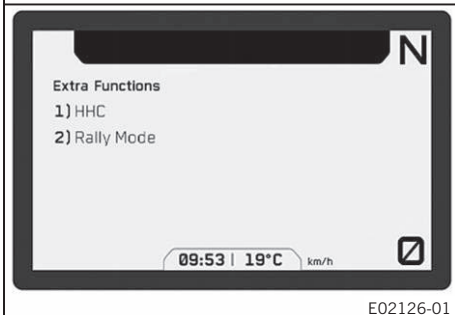
**Условие**

- Мотоцикл неподвижен.
- Мотоцикл оснащен опциональной дополнительной функцией.
- Если меню закрыто, нажать кнопку **SET** или кнопку **ВПРАВО**.
- Нажимать кнопку **ВВЕРХ** или **ВНИЗ**, пока не появится меню **Settings**. Чтобы открыть меню, нажать кнопку **SET** или кнопку **ВПРАВО**.
- Нажимать кнопку **ВВЕРХ** или **ВНИЗ**, пока не появится подменю **Extra Functions**.
- Нажать кнопку **SET**, чтобы открыть меню.



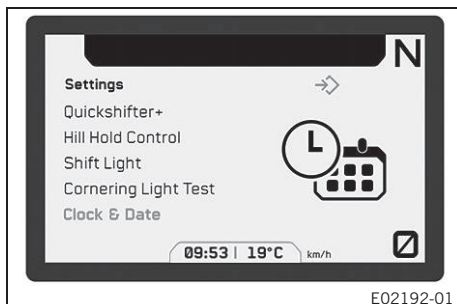
**Примечание**

Оptionальные дополнительные функции внесены в перечень.  
Текущая версия каталога запчастей **KTM PowerParts** и доступное ПО для данного транспортного средства представлены на веб-сайте KTM.

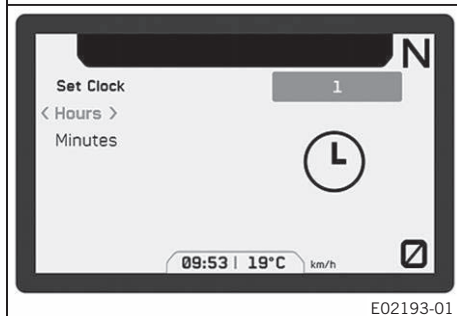
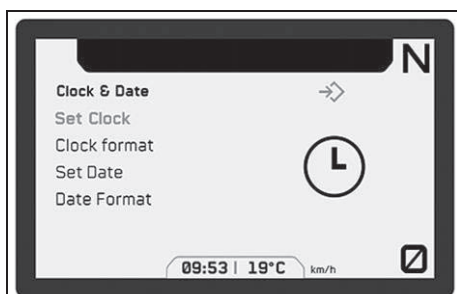


E02126-01

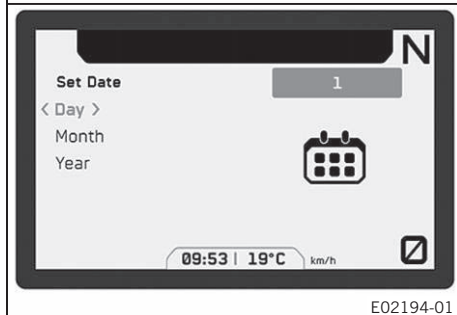
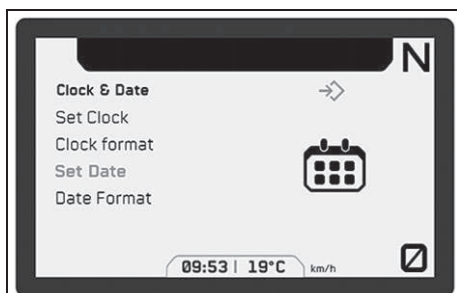
## 7.27.60 Настройка времени и даты



E02192-01



E02193-01



E02194-01

## Условие

Мотоцикл неподвижен.

- Если меню закрыто, нажать кнопку **SET** или кнопку **ВПРАВО**.
- Нажимать кнопку **ВВЕРХ** или **ВНИЗ**, пока не появится меню **Settings**.
- Нажать кнопку **ВПРАВО** или **SET**, чтобы открыть меню.
- Нажимать кнопку **ВВЕРХ** или **ВНИЗ**, пока не появится подменю **Clock & Date**.
- Нажать кнопку **SET**, чтобы открыть меню.

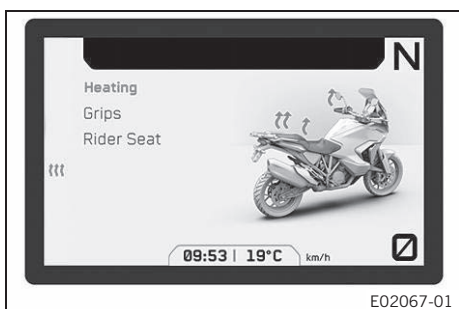
## Настройка часов

- Нажимать кнопку **ВВЕРХ** или **ВНИЗ**, пока не появится подменю **Set Clock** (Настройка часов).
- Нажать кнопку **SET**, чтобы открыть меню.
- Нажимать кнопку **ВВЕРХ** или **ВНИЗ**, пока не появится подменю **Hours** (Часы).
- Нажимать кнопку **ВПРАВО** или **ВЛЕВО**, пока не будет настроено текущее значение часа.
- Нажимать кнопку **ВВЕРХ** или **ВНИЗ**, пока не появится подменю **Minutes** (Минуты).
- Нажимать кнопку **ВПРАВО** или **ВЛЕВО**, пока не будет настроено текущее значение в минутах.
- Нажать кнопку **ВАСК** (Назад) для выхода из меню.
- ✓ Значение времени сохранено.

## Настройка даты

- Нажимать кнопку **ВВЕРХ** или **ВНИЗ**, пока не появится подменю **Set Date** (Настройка даты).
- Нажать кнопку **SET**, чтобы открыть меню.
- Нажимать кнопку **ВВЕРХ** или **ВНИЗ**, пока не появится подменю **Day** (День).
- Нажимать кнопку **ВПРАВО** или **ВЛЕВО**, пока не будет настроено текущее значение дня.
- Нажимать кнопку **ВВЕРХ** или **ВНИЗ**, пока не появится подменю **Month** (Месяц).
- Нажимать кнопку **ВПРАВО** или **ВЛЕВО**, пока не будет настроено текущее значение месяца.
- Нажимать кнопку **ВВЕРХ** или **ВНИЗ**, пока не появится подменю **Year** (Год).
- Нажимать кнопку **ВПРАВО** или **ВЛЕВО**, пока не будет настроено текущее значение года.
- Нажать кнопку **ВАСК** для выхода из меню.
- ✓ Дата сохранена.

### 7.27.61 Подменю Heating (Подогрев) (дополнительная функция)

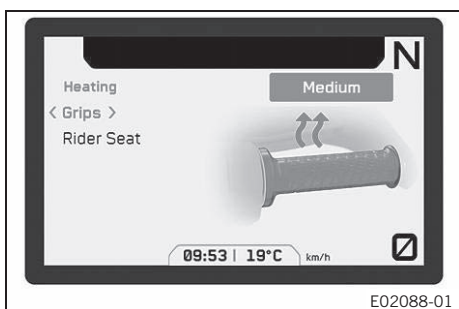


E02067-01

- Если меню закрыто, нажать кнопку **SET** или кнопку **ВПРАВО**.
- Нажимать кнопку **ВВЕРХ** или **ВНИЗ**, пока не появится подменю **“Heating”**. Чтобы открыть подменю, нажать кнопку **SET** или кнопку **ВПРАВО**.

В подменю **“Heating”** можно настроить подогрев ручек (дополнительная функция) и подогрев седла водителя (дополнительная функция).

### 7.27.62 Подменю Heating Grips (Подогрев ручек) (дополнительная функция)

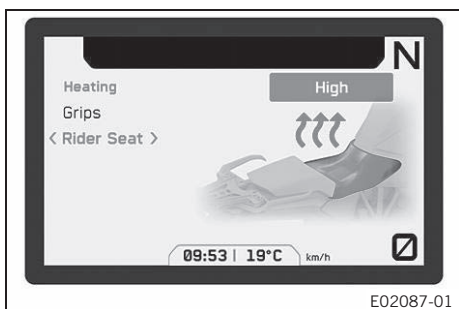


E02088-01

#### Условие

- Модель имеет опцию подогрева ручек.
- Активировано меню **Heating Grip** (дополнительная функция).
- Нажимать кнопку **ВВЕРХ** или **ВНИЗ**, пока не появится подменю **“Heating”**. Чтобы открыть меню, нажать кнопку **SET** или кнопку **ВПРАВО**.
- Нажимать кнопку **ВВЕРХ** или **ВНИЗ**, пока не появится подменю **Grips**.
- Нажимать кнопку **ВПРАВО** или **ВЛЕВО**, чтобы выбрать уровень подогрева или включить/выключить подогрев ручек.

### 7.27.63 Подменю Heating Rider Seat (Подогрев седла водителя) (дополнительная функция)



E02087-01

#### Условие

- Модель имеет опцию подогрева седла.
- Активировано меню **Heating Seat Rider** (дополнительная функция).
- Нажимать кнопку **ВВЕРХ** или **ВНИЗ**, пока не появится подменю **“Heating”**. Чтобы открыть меню, нажать кнопку **SET** или кнопку **ВПРАВО**.
- Нажимать кнопку **ВВЕРХ** или **ВНИЗ**, пока не появится подменю **Rider Seat**.
- Нажимать кнопку **ВПРАВО** или **ВЛЕВО**, чтобы выбрать уровень подогрева или включить/выключить подогрев седла водителя.



#### Примечание

Уровень подогрева пассажирского сиденья (дополнительная функция) выбирается с помощью переключателя, расположенного рядом с правым поручнем.

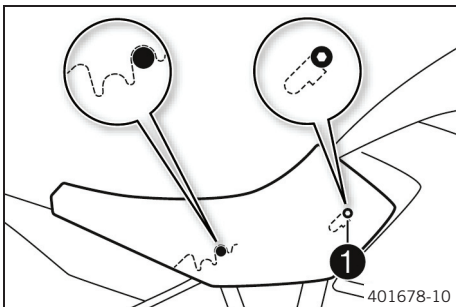
### 8.1 Регулировка седла водителя

**Подготовительные работы**

- Снять пассажирское сиденье. (📖 стр. 96)

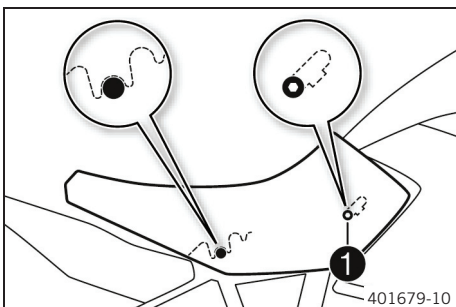
**Установка седла водителя в нижнее положение:**

- Прикрепить седло водителя к топливному баку, установив его в прорези **1**, опустить седло вниз, одновременно двигая его вперед.



**Установка седла водителя в верхнее положение:**

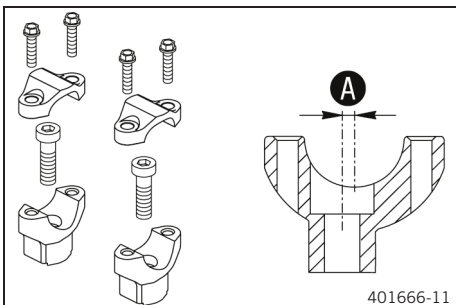
- Прикрепить седло водителя к топливному баку, установив его в прорези **1**, приподнять седло вверх, одновременно двигая его вперед.
- В конце проверить правильность установки переднего водительского сиденья.



**Заключительные работы**

- Установить пассажирское сиденье. (📖 стр. 97)

### 8.2 Положение руля



Отверстия на опоре руля расположены на расстоянии **A** от центра.

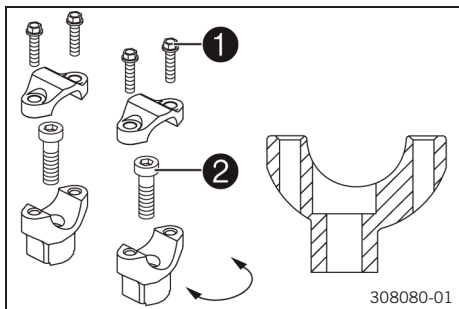
Расстояние между отверстиями <b>A</b>	3,5 мм (0,138 дюйма)
---------------------------------------	----------------------

Руль можно установить в 2 различных положения. Таким образом можно подобрать наиболее удобное для водителя положение руля.

### 8.3 Регулировка положения руля

**⚠ Предупреждение**  
**Опасность несчастного случая** Отремонтированный руль создает риск для безопасности. Сгибание или разгибание руля приводит к усталости материала и, как следствие, к поломке руля.  
 - Следует всегда производить замену руля, если он был поврежден или согнут.





- Вывинтить винты **1**. Снять зажимы руля. Снять руль и отложить его в сторону.

**i** **Примечание**  
Накрыть компоненты, чтобы защитить их от повреждений.  
Не сгибать кабели и трубки.

- Вывернуть винты **2**. Снять опоры руля.
- Поместить опоры руля в требуемое положение. Установить и затянуть винты **2**.

Руководящие указания

Винт опоры руля	M10x35	40 Нм (29,5 фнт.фт) <b>Loctite®243™</b>
-----------------	--------	--

**i** **Примечание**  
Установить левую и правую опоры руля в одинаковое положение.

- Установить руль.

**i** **Примечание**  
Убедиться, что тросы и провода расположены правильно.

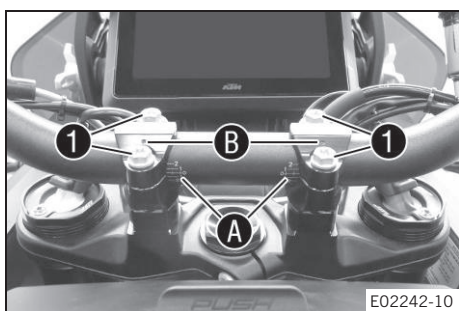
- Установить зажимы руля. Установить и равномерно затянуть винты **1**.

Руководящие указания

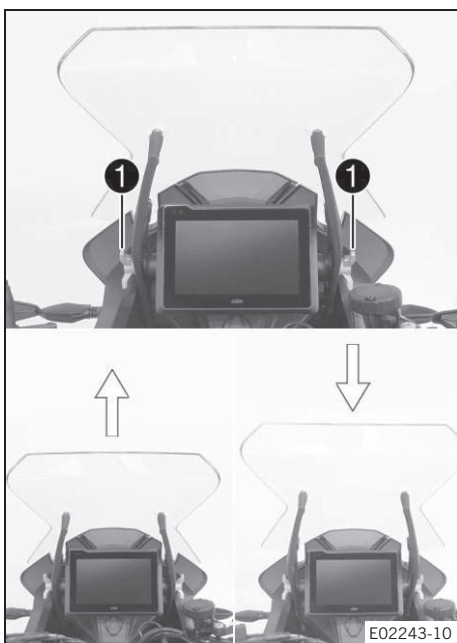
Винт зажима руля	M8x25	20 Нм (14,8 фнт.фт)
------------------	-------	---------------------

- ✓ Отметки **A** на шкале руля расположены по центру между зажимами.
- ✓ Отметки **B** расположены сзади.

**i** **Примечание**  
Проверить равномерность зазоров.

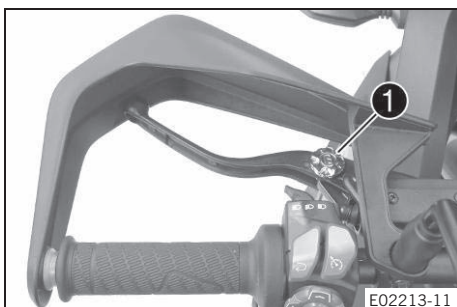


## 8.4 Регулировка положения ветрового стекла



- Повернуть регулировочный маховичок **1**, чтобы установить ветровое стекло в требуемое положение.

## 8.5 Регулировка исходного положения рычага сцепления



- Выполнить регулировку исходного положения рычага сцепления по размеру руки путем поворота регулировочного маховичка **1**.

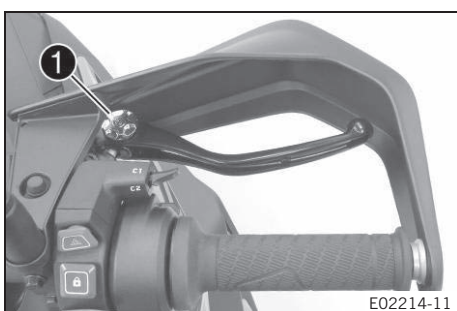


### Примечание

Потянуть рычаг сцепления вперед и повернуть регулировочный винт.

Нельзя выполнять регулировку во время движения.

## 8.6 Регулировка исходного положения рычага ручного тормоза



- Отрегулировать исходное положение рычага ручного тормоза по размеру руки путем поворота регулировочного винта **1**.

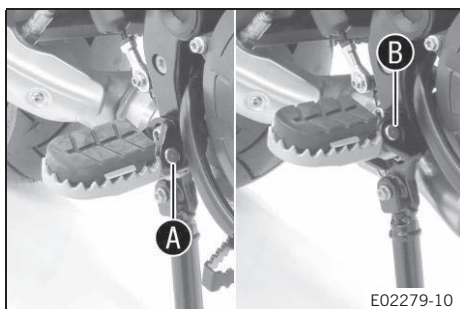


### Примечание

Потянуть рычаг ручного тормоза вперед и повернуть регулировочный винт.

Нельзя выполнять регулировку во время движения.

### 8.7 Подножки для водителя



Водительские подножки можно установить в одно из двух положений.

**Возможные состояния**

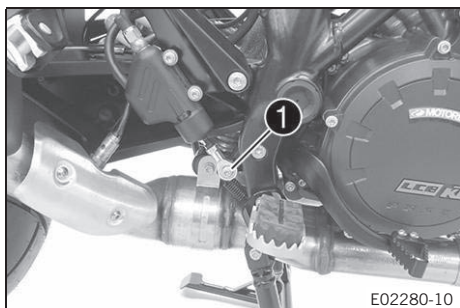
- Подножки водителя, низкое положение **A**
- Подножки водителя, высокое положение **B**

### 8.8 Регулировка подножек

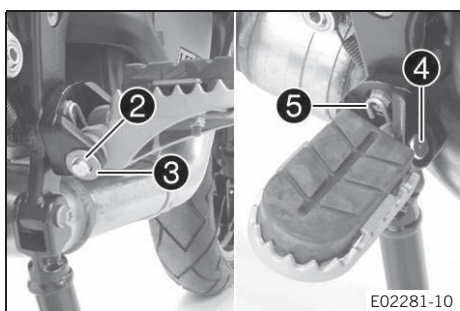


**Примечание**

Выполняются аналогичные действия по регулировке подножек с правой и левой стороны мотоцикла.



- Вывинтить винт **1**.
- ✓ Рычаг заднего тормоза откидывается вверх до упора.



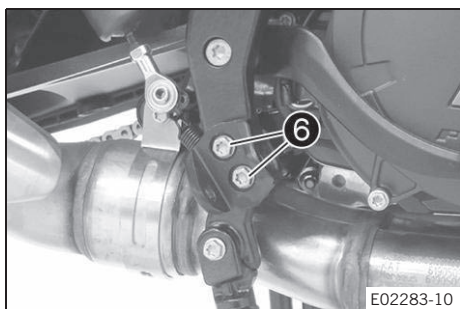
- Снять стопорное кольцо **2** с шайбой **3**.
- Осторожно извлечь штифт **4** крепления водительской подножки.



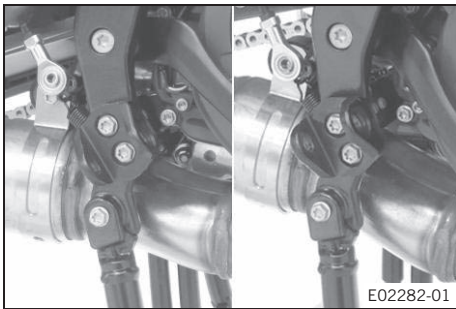
**Примечание**

Пружина находится в напряженном состоянии и может выскочить при снятии штифта.

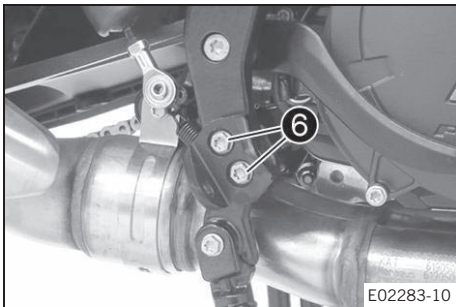
- Снять подножку **5** вместе с пружиной.



- Снять винты **6**.



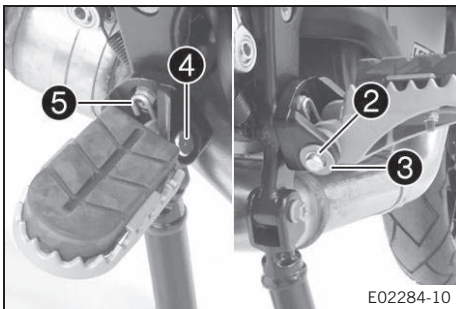
- Установить кронштейн подножки в требуемое положение.



- Установить и затянуть винты **6**.

Руководящие указания

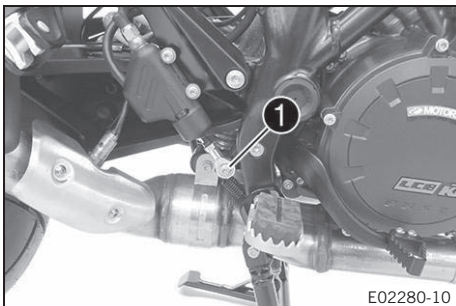
Винт, перед-ний крон-штейнпод-ножки	M8x20	25 Нм (18,4 фнт.фт) <b>Loctite®243™</b>
-------------------------------------	-------	--



- Установить подножку водителя с пружиной **5** и штифтом **4**.

Щипцы для пружины подножки (58429083000)
--

- Установить шайбу **3** и стопорное кольцо **2**.



- Установить в требуемое положение педаль заднего тормоза.

- Установить и затянуть винт **1**.

Руководящие указания

Винт, шаро-вое шарнир-ное соедине-ние штока цилиндра ного-го тор-моза	M6	10 Нм (7,4 фнт.фт) <b>Loctite®243™</b>
---	----	---

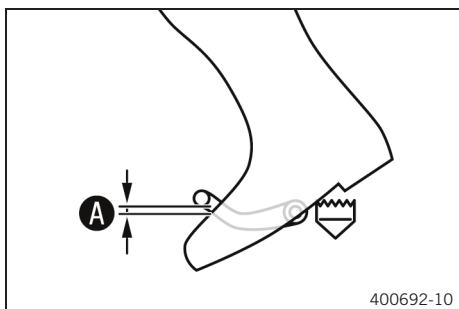
## 8.9 Проверка исходного положения рычага переключения передач



### Примечание

Во время езды, когда рычаг переключения передач находится в исходном положении, он не должен касаться обуви водителя.

Если рычаг переключения передач постоянно касается обуви, трансмиссия будет подвергаться чрезмерной нагрузке, что может привести к отказам системы Quickshifter.

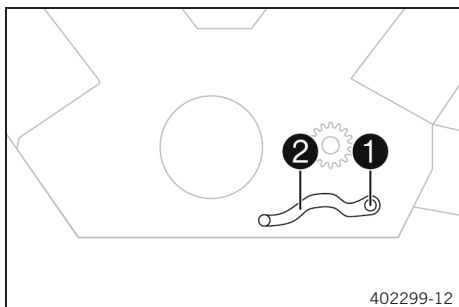


- Сесть на мотоцикл в положение вождения и определить расстояние **A** между верхним краем обуви и рычагом переключения передач.

Зазор между рычагом переключения передач и верхним краем обуви	от 10 до 20 мм (0,39- 0,79 дюйма)
--	--------------------------------------

- » Если расстояние не соответствует норме:
  - Отрегулировать исходное положение рычага переключения передач. 🛠️ (стр. 76)

### 8.10 Регулировка исходного положения рычага переключения передач 🛠️



- Отвернуть винт **1** с шайбами и снять рычаг переключения передач **2**.
- Очистить зубцы **A** рычага переключения передач и стержень переключения передач.
- Установить рычаг переключения передач на стержень переключения передач в требуемое положение и ввести в зацепление зубцы рычага.



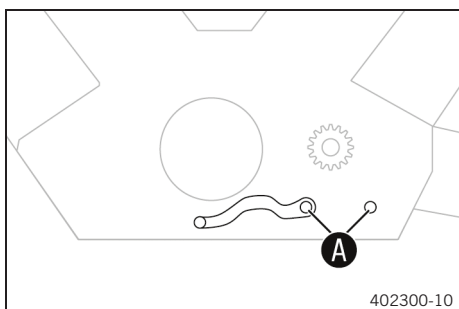
**Примечание**

Диапазон регулировки ограничен.  
Рычаг переключения передач не должен соприкасаться с любыми другими компонентами мотоцикла во время переключения передачи.

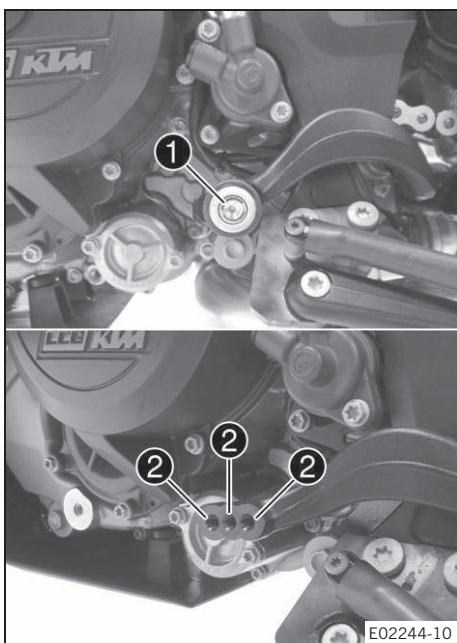
- Установить и затянуть винт **1** с шайбами.

Руководящие указания

Винт рычага переключения передач	M6x20	18 Нм (13.3 фнт.фт) <b>Loctite®243™</b>
----------------------------------	-------	--



### 8.11 Установка оси рычага переключения передач



- Снять винт **1** вместе с осью рычага переключения передач.
- Установить ось рычага переключения передач с винтом в одно из просверленных отверстий **2** в зависимости требуемой длины рычага.

Руководящие указания

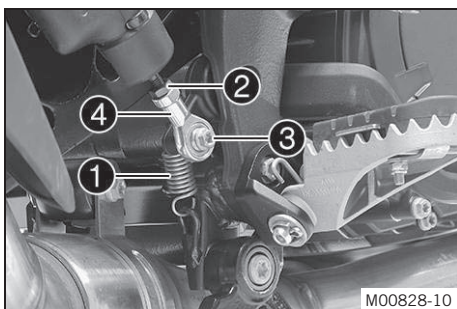
Стандартный	Среднее отверстие
-------------	-------------------

- Затянуть винт.

Руководящие указания

Остальные вин-ты, шасси	M6	10 Нм (7,4 фнт.фт)
-------------------------	----	--------------------

### 8.12 Регулировка основного положения педали ногового тормоза



- Отсоединить пружину **1**.
- Ослабить гайку **2**.
- Вывинтить винт **3**.
- Чтобы отрегулировать основное положение педали ногового тормоза по индивидуальным требованиям, необходимо соответствующим образом повернуть шаровой шарнир **4**.



**Примечание**

Диапазон регулировки ограничен.  
Винт следует ввинтить в шаровой шарнир не менее чем на пять оборотов.

- Удерживая шаровой шарнир **4**, затянуть гайку **2**.

Руководящие указания

Остальные гайки, шасси	M6	10 Нм (7,4 фнт.фт)
------------------------	----	--------------------

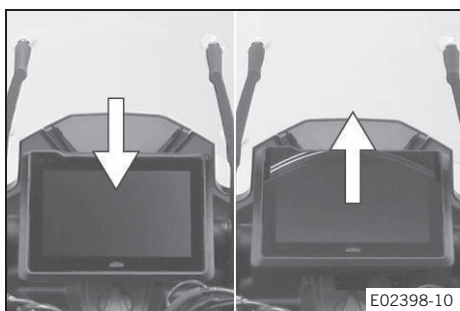
- Установить и затянуть винт **3**.

Руководящие указания

Винт, шаро-вое шарнир-ное соедине-ние штока цилиндра ногового тор-моза	M6	10 Нм (7,4 фнт.фт) <b>Loctite®243™</b>
--	----	---

- Подсоединить пружину **1**.

## 8.13 Регулировка угла наклона щитка приборов



- Для установки щитка приборов в требуемое положение нажать на него в верхнем или нижнем направлении.



## 9.1 Рекомендации по подготовке к первому использованию



### Опасность

**Опасность несчастных случаев** Водитель, не способный осуществлять управление мотоциклом, представляет опасность как для самого себя, так и для других лиц.

- Запрещается эксплуатировать транспортное средство под воздействием алкоголя, наркотиков или лекарственных препаратов.
- Запрещается эксплуатировать транспортное средство лицам с нарушениями физического или психического здоровья.



### Предупреждение

**Риск получения травм** Управление мотоциклом без защитного снаряжения или низкое качество средств безопасности существенно повышают риск получения травм.

- Надевать защитную одежду (шлем, ботинки, перчатки, брюки и куртку с защитными элементами) каждый раз, когда вы эксплуатируете транспортное средство.
- Снаряжение мотоциклиста должно быть исправным и соответствовать действующим требованиям ПДД.



### Предупреждение

**Опасность падения** Установка колес с разными протекторами шин затрудняет управляемость мотоцикла. Установка колес с разными протекторами шин значительно ухудшает управляемость.

- Для обеспечения нормальной управляемости мотоцикла на него следует устанавливать колеса с одинаковыми протекторами шин.



### Предупреждение

**Опасность несчастного случая** Плохая управляемость мотоцикла в связи с использованием не рекомендованных или не одобренных производителем колес и шин.

- Следует использовать только шины и колеса, одобренные KTM и имеющие соответствующий индекс скорости.



### Предупреждение

**Опасность несчастного случая** Снижение сцепления с дорогой у новых шин.

Контактная поверхность новых шин не имеет требуемой шероховатости.

- Необходимо обкатать новые шины путем вождения мотоцикла на умеренных скоростях с чередованием углов наклона.

Стадия обкатки

200 км (124 мили)



### Предупреждение

**Опасность несчастного случая** Отказ тормозной системы в результате перегрева.

Если рычаг ножного тормоза не опущен, осуществляется постоянное давление на тормозные колодки.

- Если тормоз не используется, следует снять ногу с педали ножного тормоза.



### Примечание

При эксплуатации мотоцикла следует помнить о том, что шум работающего двигателя может мешать другим людям..

- Новый мотоцикл должен пройти подготовку перед доставкой в авторизованном сервисном центре KTM.
  - ✓ При передаче Вам транспортного средства Вы получите акт приема-передачи.
- Перед первым выездом необходимо внимательно изучить руководство по эксплуатации мотоцикла.
- Следует ознакомиться с расположением и функциями органов управления.
- Отрегулировать мотоцикл в соответствии с вашими требованиями, как описано в главе «Эргономика».
- Следует потренироваться в управлении мотоциклом на подходящем участке земли, прежде чем отправляться в длительную поездку. Чтобы лучше почувствовать мотоцикл, необходимо также попробовать поехать на максимально низкой скорости.
- При движении на мотоцикле следует крепко держать руль обеими руками; ноги при этом должны находиться на подножках.
- Выполнить обкатку двигателя. (📖 стр. 80)

## 9.2 Обкатка двигателя

- В период обкатки не допускать превышения установленных характеристик двигателя.  
Руководящие указания

Максимальная скорость двигателя	
В течение первых 1.000 км (620 миль)	6 500 оборотов в минуту
После первых 1.000 км (620 миль)	10 250 оборотов в минуту

- Необходимо избегать полного открытия дроссельной заслонки!



### Примечание

Если максимальная частота вращения двигателя превышена перед первым техобслуживанием, мигает предупреждающий индикатор переключения передач.

## 9.3 Нагрузка на транспортное средство



### Предупреждение

**Опасность несчастных случаев** Общий вес и нагрузки на оси влияют на управляемость мотоцикла.

Общий вес включает в себя: мотоцикл в рабочем состоянии с полным баком, водителя и пассажира в защитном снаряжении и шлеме, багаж.

- Не превышать максимальный допустимый вес и нагрузки на оси.



### Предупреждение

**Опасность несчастного случая** Ухудшение характеристики управляемости из-за неправильной установки кофров или бакового рюкзака-контейнера.

- Устанавливать и крепить кофр и баковый рюкзак-контейнер следует в соответствии с инструкциями производителя.



### Предупреждение

**Опасность несчастного случая** При наличии багажа управляемость мотоцикла на высокой скорости изменяется.

- Скорость должна соответствовать перевозимому грузу.
- При наличии загруженных кофров и прочего багажа ехать следует более медленно.  
Максимальная скорость при перевозке багажа 150 км/ч (93,2 мили/ч)



### Предупреждение

**Опасность несчастного случая** В случае перегрузки система крепления багажа может выйти из строя.

- Перед установкой кофров следует ознакомиться с требованиями производителя относительно максимальной нагрузки.



### Предупреждение

**Опасность несчастного случая** Ухудшение видимости из-за съехавшего багажа.

Если задний габаритный фонарь будет закрыт, мотоцикл будет плохо виден участникам движения, едущим позади него, особенно в темноте.

- Поэтому периодически следует проверять крепление багажа.



### Предупреждение

**Опасность несчастного случая** Изменение характеристики управляемости и увеличение тормозного пути из-за большой загрузки.

- Скорость должна соответствовать перевозимому грузу.



### Предупреждение

**Опасность несчастного случая** Ухудшение характеристики управляемости из-за съехавшего багажа.

- Поэтому периодически следует проверять крепление багажа.

**Предупреждение****Опасность пожара** Горячая выхлопная система может прожечь багаж.

- Багаж следует крепить таким образом, чтобы горячая выхлопная система не могла его прожечь или опалить.

- При перевозке багажа следует убедиться, что он надежно закреплен как можно ближе к центру мотоцикла и что вес распределяется ровно между передним и задним колесами.
- Не превышать максимальный допустимый вес и нагрузки на оси.

Руководящие указания

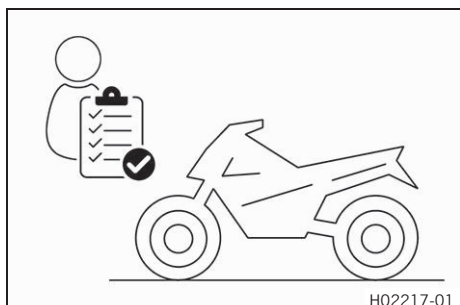
Максимально допустимый общий вес	460 кг (1014 фунтов)
Максимально допустимая нагрузка на переднюю ось	180 кг (397 фунтов)
Максимально допустимая нагрузка на заднюю ось	280 кг (617 фунтов)

## 10.1 Проверки и уход за транспортным средством при подготовке к эксплуатации



### Примечание

Каждый раз перед использованием мотоцикла необходимо проверить его состояние и пригодность к эксплуатации. Следует убедиться, что эксплуатируемое транспортное средство находится в безупречном техническом состоянии.



- Проверить уровень моторного масла. (📖 стр. 153)
- Проверить уровень жидкости в контуре переднего тормоза. (📖 стр. 121)
- Проверить уровень жидкости в контуре заднего тормоза. (📖 стр. 123)
- Осмотреть колодки переднего тормоза. (📖 стр. 123)
- Проверить задние тормозные колодки. (📖 стр. 125)
- Проверить работоспособность тормозной системы.
- Проверить уровень охлаждающей жидкости в уравнительном резервуаре. (📖 стр. 149)
- Осмотреть цепь на наличие загрязнения. (📖 стр. 98)
- Проверить натяжение цепи. (📖 стр. 99)
- Осмотреть шины. (📖 стр. 133)
- Проверить давление воздуха в шинах. (📖 стр. 134)
- Проверить настройки всех органов управления и убедиться в плавности их хода.
- Проверить работоспособность электрической системы.
- Убедиться в том, что багаж надлежащим образом закреплён.
- Проверить настройки заднего зеркала.
- Проверить уровень топлива.

## 10.2 Запуск двигателя



### Опасность

**Опасность отравления** Выхлопные газы ядовиты, и их вдыхание может привести к потере сознания и/или смерти.

- При работающем двигателе всегда следует проверять, имеется ли достаточная вентиляция.
- Не запускать и не эксплуатировать двигатель в закрытом пространстве без наличия эффективной системы вытяжки отработавших газов.



### Предупреждение

**Опасность несчастного случая** Эксплуатация мотоцикла без аккумулятора или с разряженным аккумулятором 12 В может привести к выходу из строя электронных элементов и устройств, влияющих на безопасность движения.

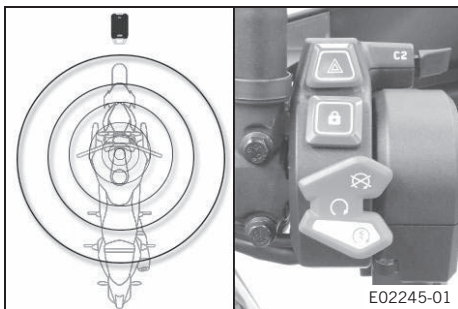
Эксплуатация мотоцикла с разряженным или дефектным аккумулятором 12 В может привести к сбоям в работе электронных компонентов, особенно при запуске.

- Запрещена эксплуатация мотоцикла без аккумулятора или с разряженным аккумулятором.

### Примечание

**Повреждение двигателя** Работа непрогретого двигателя на высоких оборотах значительно сокращает срок его службы.

- Разогревать двигатель всегда необходимо на низких оборотах.



- Снять мотоцикл с боковой стойки и сесть на мотоцикл.
- Расположить ключ блокировки зажигания RACE ON в пределах радиуса действия .

### **i** **Примечание**

Если активирован режим предотвращения включения зажигания ARA (☞ стр. 24), следует нажать кнопку на ключе RACE ON, чтобы ключ RACE ON отправил сигнал отклика.

- Убедиться, что ключ RACE ON будет оставаться в пределах этого радиуса во время движения.



Руководящие указания

Максимальная дальность действия ключа RACE ON от антенны	1,5 м (4,9 дюйма)
--	-------------------

### **i** **Примечание**




Радиус действия может уменьшиться в результате снижения напряжения аккумулятора ключа RACE ON и помех, вызванных радиоволнами.

Если напряжение аккумулятора ключа RACE ON стало слишком низким, следует подержать один из ключей зажигания в районе антенны (☞ стр. 23) и после запуска вновь поместить его в безопасное место хранения.


- Убедиться, что кнопка запуска/аварийный выключатель зажигания находится в среднем положении .
- Включить зажигание. Для этого необходимо кратковременно нажать кнопку RACE-ON  (продолжительность нажатия не более 1 секунды).
  - ✓ Рулевое управление разблокируется.
  - ✓ Выполняется функциональная проверка щитка приборов.
  - ✓ После начала движения предупреждающая индикаторная лампа ABS гаснет.

### **i** **Рекомендация**


Если руль не разблокируется, необходимо слегка подвигать рулем.

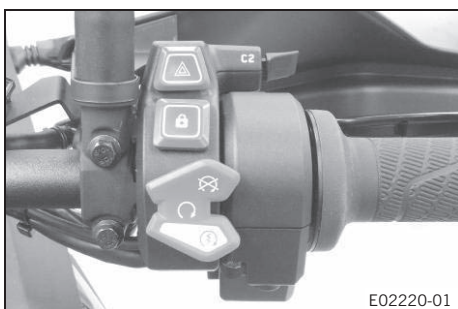
- Переключиться на нейтральную передачу .
  - ✓ Зеленая индикаторная лампа холостых оборотов  загорается.
- Нажать кнопку запуска/перевести аварийный выключатель зажигания в нижнее положение .

### **i** **Примечание**

Не нажимать кнопку запуска/не переводить аварийный выключатель зажигания в нижнее положение , пока не будет завершена проверка функционирования щитка приборов.

Не открывать дроссельную заслонку при запуске.

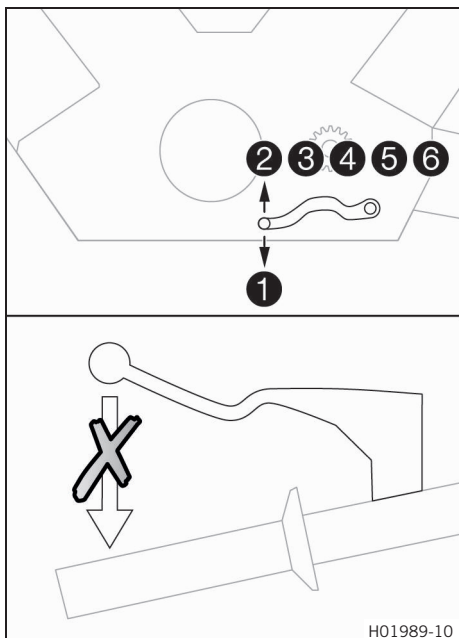
Нажать кнопку запуска/перевести аварийный выключатель зажигания в нижнее положение  максимум на 5 секунд. Подождать не менее 5 секунд перед следующей попыткой. Этот мотоцикл оснащен системой безопасного запуска. Двигатель можно запустить, только если включена нейтральная передача или если выжать рычаг сцепления при включенной передаче. Если переключить передачу и отпустить сцепление, двигатель заглохнет.



## 10.3 Начало движения

- Выжать рычаг сцепления, включить первую передачу, медленно отпустить рычаг сцепления, одновременно плавно открывая дроссельную заслонку.

## 10.4 Система Quickshifter + (опция)



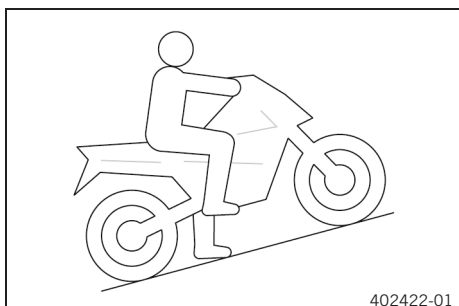
Если активирована система быстрого переключения передач **quickshifter +** (опция), водитель может переключать передачу вверх под нагрузкой вниз, не выжимая сцепление.

Поскольку отсутствует необходимость закрывать дроссельную заслонку, становится возможным непрерывное переключение передач.

Система **quickshifter +**, определив на основе положения вала переключения передач необходимость переключения передачи, посылает соответствующий сигнал в устройство управления двигателем.

Если система **quickshifter +** деактивирована на щитке приборов, то при каждом переключении передачи приходится, как обычно, выжимать сцепление.

## 10.5 Трогание с места при помощи функции ННС (система удержания на подъеме) (опция)



**ННС** – это опциональная вспомогательная функция тормозной системы. Система **ННС** позволяет предотвратить скатывание мотоцикла при остановке на склоне.


**ННС** распознает такую ситуацию и активирует задний тормоз.

После отпущения рычага или педали тормоза система продолжает удерживать задний тормоз включенным в течение пяти секунд или до начала движения.

При трогании с места система **ННС** автоматически отключает задний тормоз.



### Примечание

Если активирована система **ННС**, мигает индикатор антипробуксовочной системы .

Если включено зажигание, система **ННС** продолжает оставаться активной даже при остановленном двигателе.

Для скатывания с горы при включенной системе **ННС** следует выждать 5 секунд, переключиться на нейтральную передачу или выключить зажигание.

Если система **ННС** не определяет трогания с места в течение 5 секунд, тормозное усилие автоматически немного уменьшается.

При срабатывании тормозного рычага система **ННС** вновь активируется.

## 10.6 Переключение передач, движение



### Предупреждение

**Опасность несчастного случая** Вероятность потери контроля над транспортным средством при резком изменении нагрузки.

- Избегать резких изменений нагрузки и внезапного торможения.
- Регулировать скорость движения в зависимости от дорожных условий.



### Предупреждение

**Опасность несчастного случая** При понижении передачи на высоких оборотах может произойти блокировка заднего колеса и торможение двигателем.

- Не переходить на пониженные передачи при высоких оборотах, так как при этом происходит торможение двигателем,



### Предупреждение

**Опасность несчастного случая** Выполнение регулировки мотоцикла отвлекает водителя от ситуации на дороге.

- Любую регулировку следует выполнять, когда транспортное средство неподвижно.



### Предупреждение

**Риск травмы** Пассажир может упасть с мотоцикла, если совершает действия, нарушающие безопасность.

- Пассажир должен правильно сидеть на пассажирском сиденье, держась за водителя или за поручни, его ступни должны находиться на пассажирских подножках.
- Необходимо учитывать требования закона вашей страны относительно минимального возраста пассажиров.



### Предупреждение

**Опасность несчастного случая** Рискованный стиль езды представляет серьезную опасность.

- Необходимо соблюдать правила дорожного движения, быть внимательным и предусмотрительным. Это поможет своевременно заметить возможные источники опасности.



### Предупреждение

**Опасность несчастного случая** Снижение сцепления с дорогой у холодных шин.

- Во время каждой поездки первые километры необходимо проезжать, соблюдая осторожность, на средней скорости, пока шины не разогреются до рабочей температуры.



### Предупреждение

**Опасность несчастного случая** Снижение сцепления с дорогой у новых шин.

Контактная поверхность новых шин не имеет требуемой шероховатости.

- Необходимо обкатать новые шины путем вождения мотоцикла на умеренных скоростях с чередованием углов наклона.

Стадия обкатки

200 км (124 мили)



### Предупреждение

**Опасность несчастных случаев** Общий вес и нагрузки на оси влияют на управляемость мотоцикла.

Общий вес включает в себя: мотоцикл в рабочем состоянии с полным баком, водителя и пассажира в защитном снаряжении и шлеме, багаж.

- Не превышать максимальный допустимый вес и нагрузки на оси.



### Предупреждение

**Опасность несчастного случая** Ухудшение характеристики управляемости из-за съехавшего багажа.

- Поэтому периодически следует проверять крепление багажа.





### Предупреждение

**Опасность несчастного случая** Падение может привести к более серьезному повреждению мотоцикла, чем может показаться на первый взгляд.

- При подготовке транспортного средства к эксплуатации после падения необходимо провести обычную проверку мотоцикла.

### Примечание

**Повреждение двигателя** Нефильтрованный впускной воздух отрицательно влияет на срок службы двигателя.

При отсутствии воздушного фильтра пыль и грязь могут попасть в двигатель.

- Не эксплуатировать мотоцикл без воздушного фильтра.

### Примечание

**Отказ двигателя** Повреждение двигателя из-за перегрева.

- Если появилось предупреждение о недопустимой температуре охлаждающей жидкости, необходимо немедленно остановиться и не подвергать опасности себя и других участников дорожного движения.

Необходимо дождаться остывания двигателя и элементов системы охлаждения.

- Когда двигатель остынет, следует проверить уровень охладителя и, при необходимости, долить жидкость.

### Примечание

**Повреждение трансмиссии** Неправильное использование системы quickshifter+ приводит к повреждению трансмиссии.

Система quickshifter+ может использоваться, только если данная функция активирована на щитке приборов.

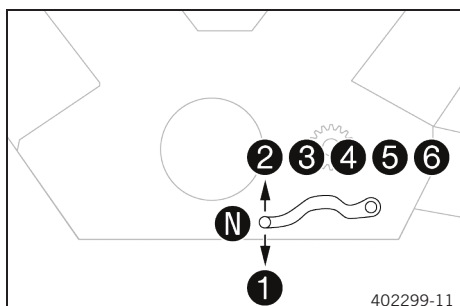
Функция quickshifter+ не активна, если выжат рычаг сцепления.

- Использовать систему quickshifter+ только в указанном допустимом диапазоне скоростей.



### Примечание

Если во время вождения слышны нехарактерные звуки, следует немедленно остановиться, заглушить двигатель и связаться с авторизованным сервисным центром КТМ.



- Если позволяют условия (уклон, дорожная ситуация и т. д.), можно переключиться на более высокую передачу.
- Для этого следует отпустить дроссель, одновременно выжимая рычаг сцепления, переключиться на следующую передачу, отпустить сцепление и открыть дроссель.



### Примечание


Схема расположения передач показана на иллюстрации. Передача холостого хода находится между первой и второй передачами. Первая передача используется для начала движения или езды по крутым склонам.

- После достижения максимальной скорости посредством полного открытия ручки газа следует повернуть дроссель обратно в положение открытия на 3/4. Это приведет к снижению оборотов, однако расход топлива будет значительно меньше.
- Разгоняться следует только до скорости, соответствующей дорожной поверхности и погодным условиям. На поворотах не рекомендуется переключать передачи, а разгоняться следует очень осторожно.
- Для переключения на более низкую передачу следует, при необходимости, притормозить, одновременно закрывая дроссельную заслонку.
- Выжать рычаг сцепления и переключиться на более низкую передачу, медленно отпустить рычаг сцепления и открыть дроссельную заслонку или выполнить повторное переключение.
- Если двигатель заглох (например, на перекрестке), следует выжать рычаг сцепления и нажать кнопку электростартера. Запрещается устанавливать трансмиссию в нейтральное положение.

- Двигатель должен быть заглушен, если он работает на режиме малого газа или если мотоцикл не будет использоваться в течение длительного времени.
- Если во время движения загорается индикатор давления масла  необходимо немедленно, как только будет такая возможность, остановиться и заглушить двигатель. Следует обратиться в авторизованный сервисный центр KTM.
- Если во время движения загорается индикатор неисправности , следует как можно скорее обратиться в авторизованный сервисный центр KTM.
- Если во время движения загорается общий предупреждающий индикатор , то на дисплее в течение 10 секунд будет отображаться соответствующее сообщение.

**Примечание**

Особо важные сообщения сохраняются в меню «Предупреждение».

- Появление индикатора обледенения  на приборном щитке указывает на вероятность обледенения дорожной поверхности. Следует отрегулировать скорость мотоцикла применительно к дорожным условиям.

**Условие**

Включена система quickshifter + (опция).

- Если на щитке приборов включена система quickshifter +, можно перейти на повышающую передачу в указанном диапазоне скоростей двигателя без применения рычага сцепления.

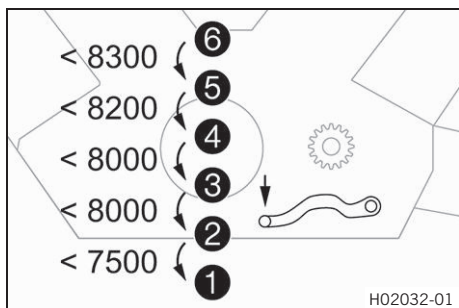
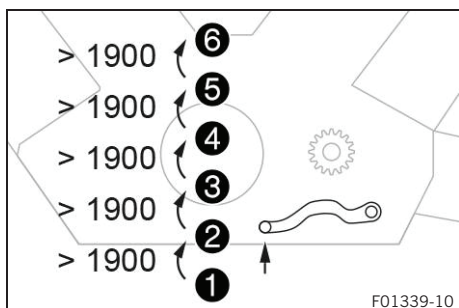
**Примечание**

На рисунке показана минимальная скорость двигателя перед переходом на повышающую передачу в оборотах в минуту. Быстро потянуть рычаг переключения передач на себя до упора, не изменяя положения ручки газа.

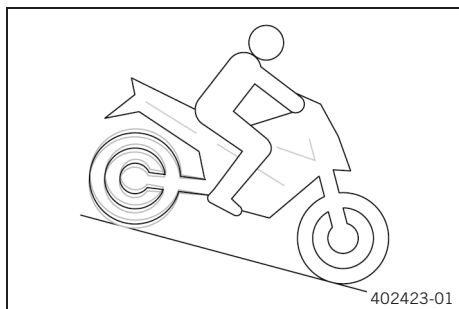
- Если на щитке приборов включена система quickshifter +, можно перейти на понижающую передачу в указанном диапазоне скоростей без применения рычага сцепления.

**Примечание**

На рисунке показана максимальная скорость двигателя перед переходом на понижающую передачу в оборотах в минуту. Нажать на рычаг переключения передач до упора, не изменяя положения ручки газа.



## 10.7 Моторный контроль проскальзывания (MSR) (Опция)



**MSR** – это опциональная вспомогательная функция управления двигателем. Если эффект торможения двигателем слишком велик, **MSR** предотвращает блокировку заднего колеса или скольжение в наклонном положении. Для предотвращения проскальзывания заднего колеса **MSR** открывает дроссельную заслонку лишь настолько, насколько это необходимо. Функция **MSR** применяется в том случае, если недостаток сцепления колес с поверхностью дороги не позволяет воспользоваться традиционным «проскальзывающим» сцеплением. Для дальнейшего повышения безопасности движения предусмотрена зависимость **MSR** от наклона транспортного средства.



## Примечание

Функция **MSR** не активируется, если выключены система **ABS** и антипробуксовочная система или включен режим **ABS Offroad** (Внедорожный).

## 10.8 Торможение



### Предупреждение

**Опасность несчастного случая** Грязь и влага снижают эффективность торможения.

- Для очистки и просушки тормозных колодок и тормозных дисков следует несколько раз на малой скорости привести в действие тормоза.



### Предупреждение

**Опасность несчастного случая** Слабое действие переднего или заднего тормоза снижает эффективность торможения.

- Осмотреть элементы тормозной системы; не эксплуатировать мотоцикл до выявления и устранения неполадок (В этом случае рекомендуется обратиться в авторизованный сервисный центр KTM.)



### Предупреждение

**Опасность несчастного случая** Отказ тормозной системы в результате перегрева.

- Если рычаг ножного тормоза не опущен, осуществляется постоянное давление на тормозные колодки.
- Если тормоз не используется, следует снять ногу с педали ножного тормоза.



### Предупреждение

**Опасность несчастного случая** При повышении общей загрузки тормозной путь мотоцикла увеличивается.

- При перевозке пассажира и багажа следует соблюдать более длинную тормозную дистанцию, чем при движении на незагруженном мотоцикле.



### Предупреждение

**Опасность несчастного случая** Соль на дорогах снижает эффективность торможения.

- Для удаления соли с тормозных колодок и тормозных дисков следует несколько раз на малой скорости привести в действие тормоза.



### Предупреждение

**Опасность несчастного случая** В определенных ситуациях при использовании **ABS** тормозной путь увеличивается.

- Следует применять тормоза в соответствии с ситуацией движения и состоянием дорожной поверхности.



### Предупреждение

**Опасность несчастного случая** При очень резком торможении колеса могут заблокироваться.

Для эффективного торможения система **ABS** должна быть включена.

- Следите, чтобы **ABS** находилась во включенном состоянии, чтобы воспользоваться преимуществами ее защитного действия.



### Предупреждение

**Опасность несчастного случая** Средства оказания помощи при вождении могут предотвратить опрокидывание мотоцикла только в пределах существующих физических ограничений.

Не всегда можно предотвратить опрокидывание мотоцикла в экстремальных ситуациях вождения (например, при загрузке багажа с высоким центром тяжести, изменении дорожных условий, на крутых спусках, при резком торможении без выключения сцепления).

- Водитель должен адаптировать свой стиль вождения под дорожные условия и собственные навыки.

- При торможении необходимо отпустить дроссельную заслонку, одновременно нажав на передний и задний тормоза.



## Примечание

Если активирована система **ABS**, можно достичь максимальной эффективности торможения, не опасаясь блокировки колес, даже на поверхностях с плохим сцеплением, например, песчаных, мокрых или скользких.

**Предупреждение****Опасность несчастного случая** Заднее колесо может заблокироваться из-за тормозного действия двигателя.

- При экстренном торможении, а также торможении с полным включением тормозов и на скользкой поверхности необходимо выжать рычаг сцепления.

**Предупреждение****Опасность несчастного случая** Максимально возможное время задержки уменьшается при преодолении виражей или движении по поверхности с боковым уклоном.

- Если возможно, следует завершать торможение перед входом в поворот.

- Всегда следует завершать торможение перед входом в поворот. Необходимо перейти на пониженную передачу, соответствующую скорости движения.
- Необходимо использовать эффект торможения двигателем при движении вниз по длинному уклону. Для этого необходимо переключиться вниз на одну или две передачи, не допуская превышения оборотов двигателя. Это позволит тормозить гораздо реже и избежать перегрева тормозов.

**10.9 Остановка, парковка****Предупреждение****Опасность неправомерного завладения.** Использование мотоцикла лицами, не имеющими на это разрешения, представляет опасность как для них самих, так и для окружающих.

Двигатель мотоцикла может быть запущен, если действующий транспондер находится в пределах радиуса действия.

- Не оставлять без присмотра мотоцикл с включенным двигателем.
- Нельзя оставлять мотоцикл без присмотра, если в непосредственной близости от него находится ключ RACE-ON или черный ключ зажигания.
- Принять меры безопасности, направленные на предотвращение угона.
- Если вы оставляете мотоцикл без присмотра, следует заблокировать рулевую колонку.

**Предупреждение****Опасность ожогов** Некоторые компоненты транспортного средства очень сильно нагреваются во время работы.

- Запрещается касаться горячих компонентов, таких как выхлопная система, радиатор, двигатель, амортизатор и тормозная система до того, как они остынут.
- Дать этим компонентам остыть перед началом любых работ с мотоциклом.


**Примечание****Опасность возгорания** Горячие части мотоцикла создают опасность возникновения пожара и взрыва.

- Запрещается парковать транспортное средство рядом с легковоспламеняющимися или взрывоопасными материалами.
- Прежде чем закрывать мотоцикл покрытием, необходимо дать ему остыть.

**Примечание****Существенное повреждение** Нарушение правил парковки может привести к повреждению мотоцикла.

Крупное повреждение может произойти при скатывании или опрокидывании транспортного средства.

Парковочные элементы мотоцикла рассчитаны только на его собственный вес.

- Следует выбирать для парковки ровные площадки с твердым покрытием.
  - Нельзя садиться на мотоцикл, если он опирается на стойку.
- 
- Затормозить мотоцикл.
  - Переключиться на нейтральную передачу **N**.
  - Выключить зажигание. Для этого при включенном зажигании кратковременно нажать кнопку RACE-ON  (длительность нажатия не более 1 секунды).



### Примечание

Если двигатель остановлен с помощью аварийного выключателя зажигания, но зажигание остается включенным посредством кнопки RACE-ON, питание продолжает подаваться на большинство потребителей электроэнергии и аккумулятор 12 В разряжается. Поэтому зажигание следует всегда выключать кнопкой RACE-ON – аварийный выключатель предназначен только для экстренной остановки двигателя.

- Припарковать мотоцикл на твердой поверхности.

### Вариант 1

- Ногой выдвинуть боковую подножку вперед настолько, насколько возможно, и опереть мотоцикл на нее.

### Вариант 2

- Поднять мотоцикл при помощи центрального подъемника. (📖 стр. 96)
- Повернув руль до упора влево, нажать и удерживать в течение не менее 2 секунд кнопку RACE-ON 🗎.
- ✓ Рулевая колонка заблокируется.



### Примечание

Если замок рулевой колонки не срабатывает, необходимо немного повернуть руль влево и вправо.

## 10.10 Транспортировка

### Примечание

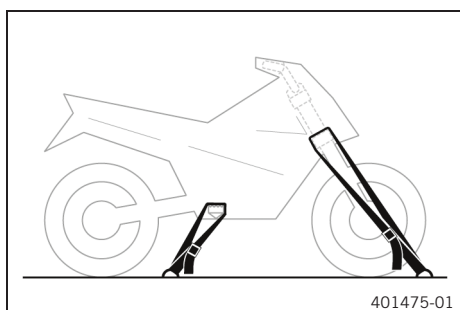
**Опасность повреждения** Припаркованное транспортное средство может скатиться или опрокинуться.

- Следует выбирать для парковки ровные площадки с твердым покрытием.

### Примечание

**Опасность возгорания** Горячие части мотоцикла создают опасность возникновения пожара и взрыва.

- Запрещается парковать транспортное средство рядом с легковоспламеняющимися или взрывоопасными материалами.
- Прежде чем закрывать мотоцикл покрытием, необходимо дать ему остыть.



- Выключить двигатель.
- Использовать натяжные ремни или другие подходящие устройства для фиксации мотоцикла и предотвращения происшествий и опрокидывания.

## 10.11 Заправка топливом



### Опасность

**Опасность возгорания** Топливо крайне огнеопасно.

При нагревании топливо расширяется и в случае переполнения бака может вылиться из него.

- Запрещается заправка транспортного средства вблизи источников открытого пламени или во время курения.
- Выключить двигатель для заправки.
- Нельзя допускать пролива топлива, особенно его попадания на горячие части мотоцикла.
- Необходимо немедленно вытереть пролившееся топливо.
- Соблюдать технические требования, относящиеся к заправке топливом.



### Предупреждение

**Опасность отравления** Топливо ядовито и опасно для здоровья.

- Избегать попадания топлива на кожу, в глаза и на одежду.
- При попадании топлива в желудочно-кишечный тракт немедленно обратиться за медицинской помощью.
- Не вдыхать пары топлива.
- При попадании топлива на кожу промыть пораженный участок большим количеством воды.
- При попадании топлива в глаза их следует немедленно промыть водой и обратиться за медицинской помощью.
- Одежду, на которую попало топливо, следует сменить.

### Примечание

**Существенное повреждение** При использовании горючего ненадлежащего качества топливный фильтр быстро засоряется. В некоторых странах и регионах качество и чистота топлива могут не соответствовать международным стандартам. Это обстоятельство может послужить причиной возникновения проблем в работе топливной системы.

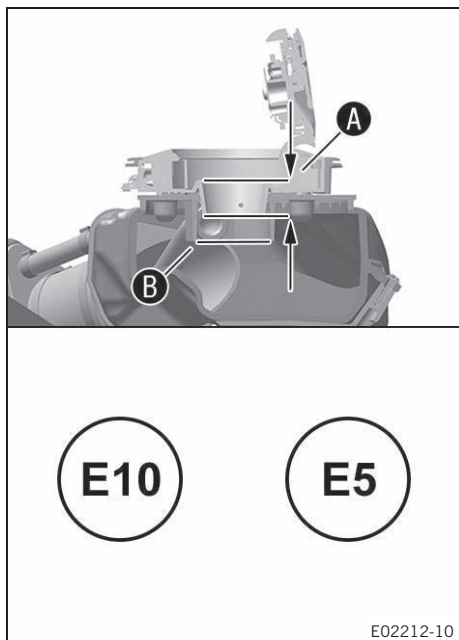
- Следует заправлять мотоцикл только высококачественным топливом, соответствующим установленным стандартам. (В этом случае рекомендуется обратиться в авторизованный сервисный центр KTM.)



### Примечание

**Опасность для окружающей среды** Неправильное обращение с топливом представляет угрозу для окружающей среды.

- Не допускать попадания топлива в грунтовые воды, на землю или в канализационную систему.



- Выключить двигатель.
- Открыть крышку заливной горловины топливного бака (📖 стр. 26)
- Вставлять заправочный пистолет только до указанного размера.

Руководящие указания

Размер <b>A</b>	2,5 мм (0,98 дюйма)
-----------------	---------------------

- Залить топливо до максимального уровня (до нижней кромки **B** заливной горловины).

Руководящие указания

После первого заполнения бака до нижней кромки заливной горловины дозаправлять топливом снова не требуется.
---

Общий объем топливного бака, припл.	23 л (6,1 гал. США)	Неэтилированный бензин премиум-класса (ROZ 95) (📖 стр. 179)
-------------------------------------	---------------------	---



### Рекомендация

После первой заправки содержимое резервуара медленно перетекает в топливный бак. Если после слива снова произвести заправку, топливный бак переполнится и испарительная канистра разрушится.

- Закрыть крышку заливной горловины топливного бака. (📖 стр. 27)

## 11.1 Дополнительная информация

Любые дополнительные услуги, оказываемые в связи с выполнением обязательных или рекомендованных работ, подлежат отдельному заказу с оплатой по отдельному счету.

В зависимости от местных условий эксплуатации в вашей стране могут применяться различные интервалы технического обслуживания.

Индивидуальные интервалы, а также объем и содержание технического обслуживания могут изменяться в процессе технического развития. Самый актуальный график обслуживания всегда можно найти на сайте KTM Dealer.net. Необходимую консультацию по данному вопросу можно получить у дилера KTM.

## 11.2 Обязательные работы

	Через каждые 24 месяца				
	Через каждые 12 месяца				
	Через каждые 30.000 км (18.600 миль)				
	Через каждые 15.000 км (9.300 миль)				
	После 1 000 км (6.200 миль)				
Считать диагностическую информацию с помощью фирменного сканера KTM. 🛠️	○	●	●	●	●
Программировать датчик вала переключения передач. 🛠️	○	●	●	●	●
Проверить положение переднего радарного датчика. 🛠️	○	●	●	●	●
Проверить работоспособность электрической системы. 🛠️	○	●	●	●	●
Заменить моторное масло и масляный фильтр и очистить сетчатые фильтры. 🛠️ (📖 стр. 153)	○	●	●	●	●
Осмотреть колодки переднего тормоза. (📖 стр. 123)	○	●	●	●	●
Проверить состояние задних тормозных колодок. (📖 стр. 125)	○	●	●	●	●
Проверка состояния тормозных дисков (📖 стр. 120)	○	●	●	●	●
Проверить тормозные колодки на наличие повреждений и протечек. 🛠️	○	●	●	●	●
Заменить жидкость контура переднего тормоза. 🛠️					●
Заменить жидкость контура заднего тормоза. 🛠️					●
Заменить гидравлическую жидкость сцепления. 🛠️					●
Проверить уровень жидкости в контуре переднего тормоза. (📖 стр. 121)	○	●	●	●	
Проверить уровень жидкости в контуре заднего тормоза. (📖 стр. 123)	○	●	●	●	
Проверить/откорректировать уровень жидкости в контуре гидравлического сцепления. (📖 стр. 102)		●	●	●	
Проверить амортизатор и вилку на наличие утечек Провести техобслуживание в соответствии с требованиями и с учетом особенностей эксплуатации мотоцикла. 🛠️	○	●	●	●	●
Очистить пылезащитные кожухи перьев вилок. 🛠️ (📖 стр. 117)		●	●		
Проверить люфт подшипника рулевой колонки 🛠️	○	●	●	●	●
Осмотреть шины. (📖 стр. 133)	○	●	●	●	●
Проверка давления в шинах. (📖 стр. 134)	○	●	●	●	●
Проверить состояние цепи, задней звездочки и звездочки двигателя. (📖 стр. 100)		●	●	●	●
Проверить натяжение цепи, (📖 стр. 99)	○	●	●	●	●
Заменить свечи зажигания (при снятом воздушном фильтре). 🛠️			●		
Проверить зазор клапана (при снятых свечах зажигания и воздушном фильтре). 🛠️			●		
Заменить мембранные клапаны системы подачи вторичного воздуха (SAS). 🛠️			●		
Проверить кабели на отсутствие повреждений и крутых изгибов (с удаленным топливным баком) 🛠️		●	●	●	●
Проверить уровень охлаждающей жидкости в уравнительном резервуаре. (📖 стр. 149)	○	●	●	●	●
Заменить воздушный фильтр, очистить корпус воздушного фильтра. 🛠️		●	●		
Проверить давление топлива. 🛠️		●	●	●	●
Проверить направленность луча фары. (📖 стр. 145)	○	●	●		
Проверить работу вентилятора радиатора. 🛠️	○	●	●	●	●



	Через каждые 24 месяца				
	Через каждые 12 месяца				
	Через каждые 30.000 км (18.600 миль)				
	Через каждые 15.000 км (9.300 миль)				
	После 1 000 км (6.200 миль)				
Окончательная проверка: Убедиться в безопасности мотоцикла и выполнить испытательный пробег. 🛠️	○	●	●	●	●
После испытательного пробега выполнить считывание диагностической информации с помощью фирменного сканера KTM. 🛠️	○	●	●	●	●
Установить данные на дисплее сервисных интервалов. 🛠️	○	●	●	●	●
Сделать запись об обслуживании на <b>KTM Dealer.net</b> . 🛠️	○	●	●	●	●

- Однократное действие
- Периодические действия

### 11.3 Рекомендуемые работы

	Через каждые 48 месяца				
	Через каждые 12 месяца				
	Через каждые 30.000 км (18.600 миль)				
	Через каждые 15.000 км (9.300 миль)				
	После 1 000 км (6.200 миль)				
Проверить раму. А			●		
Очистить маятниковую вилку. А			●		
Проверить/очистить масляный жиклер для смазки сцепления. А	○	●	●		
Проверить люфт подшипника маятника. А		●	●		
Проверить люфт подшипника маятника. А		●	●		
Нанести консистентную смазку на все движущиеся детали (например, боковую стойку, рулевые рычаги управления, цепь и т.д.) и проверить плавность их хода. А	○	●	●	●	●
Опорожнить сливные шланги. А	○	●	●	●	●
Проверить все шланги (например, топливный, охлаждающей жидкости, прокачки, сливной) и муфты на наличие трещин, утечек и правильности прокладки. А		●	●	●	●
Проверить затяжку легкодоступных значимых для безопасности винтов и гаек. А	○	●	●	●	●
Проверить антифриз. А	○	●	●	●	
Заменить охладитель. А					●

- Однократное действие
- Периодические действия

## 12.1 Вилка/амортизатор

Система полуактивной подвески **WP Semi-active Suspension** позволяет проводить индивидуальную настройку подвески без использования инструментов.

Система электронной настройки **WP Semi-active Suspension** постоянно регулирует демпфирующие характеристики подвески с учетом данных различных датчиков.

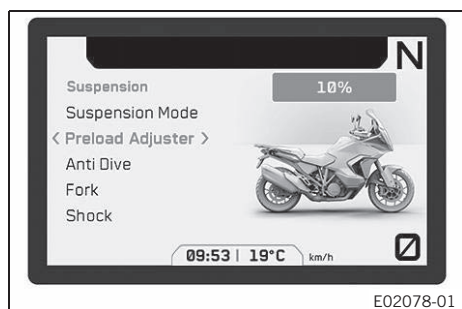
В результате работа клапанов электронной системы демпфирования приводится в соответствие с текущей дорожной ситуацией и характером местности, а также настройками, заданными пользователем в меню «**Регулятор преднатяга**» и «**Режим подвески**».

Настройка подвески всегда должна соответствовать стилю вождения и нагрузке мотоцикла.

В меню «**Регулятор преднатяга**» может быть выполнена настройка подвески в соответствии с режимом загрузки.

В меню «**Режим подвески**» можно настроить демпфирующие характеристики подвески.

## 12.2 Меню «Регулятор преднатяга»



### Возможные состояния

- 0 % - 20 % - Настройка для поездок без багажа и пассажира при весе водителя до 75 кг.
- 30% - Настройка для поездок без багажа и пассажира при весе водителя до 85 кг.
- 40% - Настройка для поездок без багажа и пассажира при весе водителя до 95 кг.
- 50 % - 60 % - Настройка для поездок с багажом, но без пассажира.
- 70 % - 80 % - Настройка для поездок с пассажиром, но без багажа.
- 90 % - 100 % - Настройка для поездок с пассажиром и багажом.
- Низкая настройка **Low** (опция) - Автоматическая регулировка преднатяга пружины для значительного проседания на заднем колесе и, следовательно, для низкой высоты сиденья и низкой посадки водителя.
- Стандартная настройка **Standard** (опция) - Автоматическая регулировка преднатяга пружины, стандартное проседание на заднем колесе и стандартная посадка водителя.
- Высокая настройка **High** (опция) - Автоматическая регулировка преднатяга пружины для значительного проседания на заднем колесе и, следовательно, для немного большей высоты сиденья и спортивной посадки водителя.



### Примечание

Настройки на регуляторе преднатяга могут выполняться, только если заднее колесо нагружено и мотоцикл не приподнят на центральной подножке.

Преднатяг пружины можно отрегулировать согласно нагрузке, указанной в меню «**Регулятор преднатяга**». Доступны 11 настроек для установки вручную (от 0 % до 100 %) и 3 автоматические настройки **Low** (низкая) (опция), **Standard** (стандартная) (опция) и **High** (высокая) (опция). Настройка отбоя автоматически адаптируется к нагрузке, обнаруженной системой.



### Примечание

Регулятор преднатяга настраивается только при работающем двигателе.

Приведенные ручные настройки являются ориентировочными и зависят от нагрузки.

Для повышенных нагрузок требуется более высокий преднатяг пружины.

Низкие нагрузки требуют меньшего преднатяга пружины.

При автоматических настройках **Low** (опция), **Standard** (опция) и **High** (опция) преднатяг пружины автоматически регулируется в соответствии с нагрузкой, обнаруженной системой во время поездки.

При автоматических настройках **Low** (опция), **Standard** (опция) и **High** (опция) существует вероятность того, что никакая регулировка преднатяга пружины не может быть обнаружена, если мотоцикл находится в неподвижном состоянии.

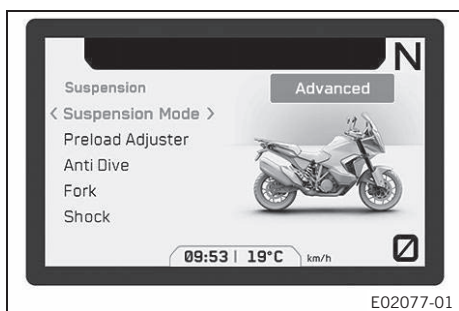
На дисплее отображается самая последняя выбранная настройка отбоя.



### Примечание

До принятия новой настройки на дисплее будет мигать символ, обозначающий последнюю настройку.

## 12.3 Меню «Режим подвески»



### Возможные состояния

- **Авто** - Настройка компонентов подвески автоматически регулируется применительно к стилю вождения водителя
- **Спортивный** - «Жёсткая» настройка компонентов подвески с очень жесткой обратной связью с шасси
- **Уличный** - Стандартная настройка компонентов подвески с жесткой обратной связью с шасси
- **Комфортный** - «Мягкая» настройка компонентов подвески с хорошей обратной связью с шасси
- **Внедорожный** - Настройка компонентов подвески для эксплуатации мотоцикла на легком бездорожье (грунтовые дороги)
- **Продвинутый** (опция) – Возможна индивидуальная настройка компонентов подвески в меню «Вилка» или «Амортизатор».

В меню «Режим подвески» можно выбрать различные настройки демпфирования компонентов подвески. Для настройки доступны следующие режимы подвески: «**SPORT**» (Спортивный), «**STREET**» (Уличный), «**COMFORT**» (Комфортный), «**AUTO**» (Авто) (опция), «**OFFROAD**» (Внедорожный) (опция) и «**ADVANCED**» (Продвинутый) (опция).

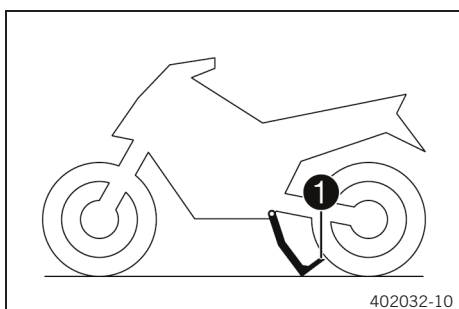
## 13.1 Поднятие мотоцикла при помощи центрального подъемника

### Примечание

**Существенное повреждение** Нарушение правил парковки может привести к повреждению мотоцикла. Крупное повреждение может произойти при скатывании или опрокидывании транспортного средства.

Парковочные элементы мотоцикла рассчитаны только на его собственный вес.

- Следует выбирать для парковки ровные площадки с твердым покрытием.
- Нельзя садиться на мотоцикл, если он опирается на стойку.



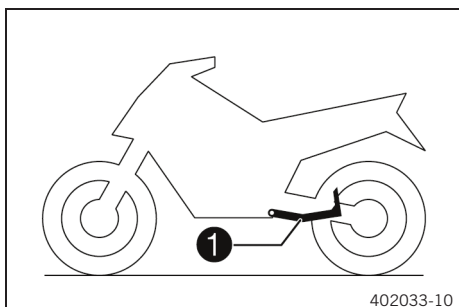
- Встать с левой стороны мотоцикла.
- Удерживая руль левой рукой, откинуть центральную подножку в направлении опорной поверхности правой ногой.
- Перенести вес тяжести тела на рычаг ① центральной подножки, потянув мотоцикл вверх за левую рукоятку руля.
- ✓ Центральная подножка раскладывается до упора.

## 13.2 Снятие мотоцикла с центрального подъемника

### Примечание

**Опасность повреждения** Припаркованное транспортное средство может скатиться или опрокинуться.

- Следует выбирать для парковки ровные площадки с твердым покрытием.



- Убедиться, что рулевая колонка разблокирована.
- Взявшись обеими руками за руль, подать мотоцикл вперед.
- После того, как мотоцикл сойдет с центральной подножки, нажать на рычаг переднего тормоза, чтобы предотвратить самопроизвольное качение и опрокидывание.
- Убедиться в том, что центральная подножка ① полностью сложилась.

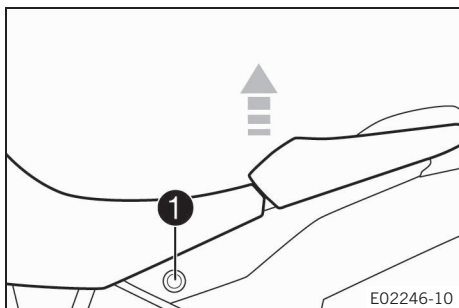
## 13.3 Снятие пассажирского сиденья

### Условие

Мотоцикл неподвижен.

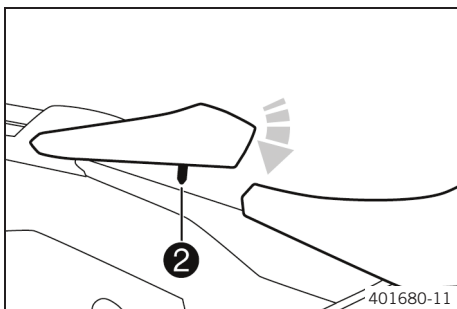
Двигатель выключен.

Зажигание было включено или выключено в течение менее чем 1 минуты.



- Нажать кнопку разблокировки сиденья ①.
- Приподнять переднюю часть пассажирского сиденья, потянуть в направлении топливного бака и снять седло вверх.

### 13.4 Установка пассажирского сиденья



- Зацепить крючки пассажирского сиденья **1** за ушки на подрамнике.



**Примечание**

Убедиться, что кабель подогрева сиденья уложен правильно.

- Опустить переднюю часть пассажирского сиденья, одновременно двигая сиденье в заднем направлении.
- Вставить фиксирующий штифт **2** в корпус замка и прижать сиденье в переднем направлении так, чтобы раздался щелчок фиксации штифта.
- Проверить правильность установки пассажирского сиденья.

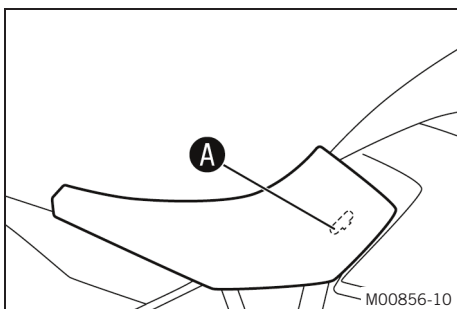
### 13.5 Снятие переднего сиденья водителя

**Подготовительные работы**

- Снять пассажирское сиденье. (📖 стр. 96)

**Основные работы**

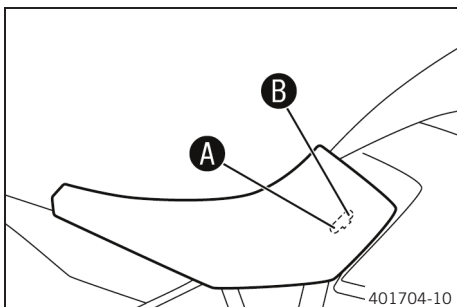
- Приподнять заднюю часть седла водителя и отцепить седло в месте **A**.



### 13.6 Установка переднего сиденья водителя

**Основные работы**

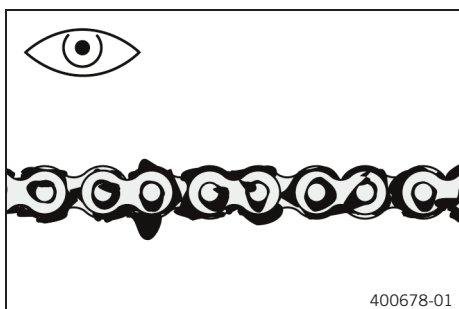
- Прикрепить сиденье водителя к топливному баку с помощью прорезей в требуемом положении **A** или **B**, опустить седло вниз, одновременно двигая его вперед.
- В конце проверить правильность установки переднего водительского сиденья.



**Заключительные работы**

- Установить пассажирское сиденье. (📖 стр. 97)

## 13.7 Проверка наличия скопления грязи в цепи



- Проверить наличие скопления грязи в цепи.
  - » При наличии значительного загрязнения:
    - Очистить цепь. (📖 стр. 98)

## 13.8 Очистка цепи



### Предупреждение

**Опасность несчастного случая** Наличие смазочных материалов на шинах снижает их сцепление с дорогой.

- Удалить с шин смазку подходящим чистящим материалом.



### Предупреждение

**Опасность несчастного случая** Наличие масла или смазки на тормозных дисках снижает эффект торможения.

- На тормозных дисках не должно быть масла и смазки.
- При необходимости следует очищать тормозные диски очистителем для тормозов.



### Примечание

**Угроза загрязнения окружающей среды** Попадание вредных веществ в окружающую среду наносит серьезный экологический вред.

- Масло, консистентную смазку, фильтры, топливо, очистители, тормозную жидкость и пр. следует утилизировать в соответствии с предписанными правилами.



### Примечание

Срок службы цепи в большой степени зависит от ее грамотного обслуживания.

### Подготовительные работы

- Поднять мотоцикл при помощи центрального подъемника. (📖 стр. 96)

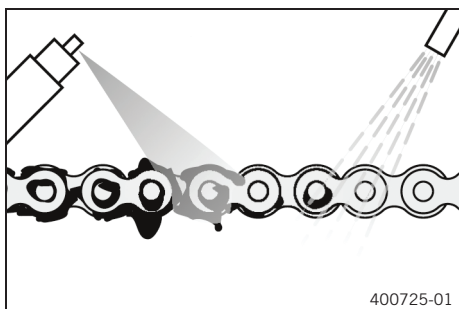
### Основные работы

- Смывать рыхлую грязь несильной струей воды.
- Удалять остатки старой смазки с помощью очистителя для цепи.

Очиститель для цепи (📖 стр. 180)

- После просушки покрыть цепь специальным спреем.

Цепная смазка для эксплуатации на дорогах (📖 стр. 180)



### Заключительные действия

- Снять мотоцикл с с центрального подъемника. (📖 стр. 96)

### 13.9 Проверка натяжения цепи



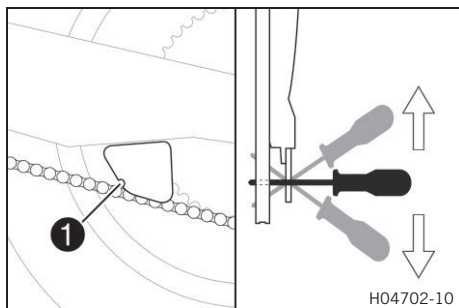
**Предупреждение**

**Опасность несчастного случая** При неправильном натяжении цепи возникает опасность повреждения компонентов и попадания в аварию.

Если цепь натянута слишком сильно, то сама цепь, ведущая звездочка, звездочка заднего колеса, подшипники коробки передач и заднего колеса подвергаются быстрому износу. Некоторые компоненты могут выходить из строя от перегрузки.

При слабом натяжении цепи может произойти ее соскакивание с ведущей или ведомой звездочки, что влечет за собой блокировку заднего колеса или повреждение двигателя.

- Регулярно проверять натяжение цепи.
- Регулировать натяжение цепи в соответствии со спецификацией.



**Подготовительные работы**

- Поднять мотоцикл при помощи центрального подъемника. (📖 стр. 96)

**Основные работы**

- Переключиться на нейтральную передачу **N**.
- Вставить отвертку в прорезь **1** направляющей цепи между цепью и маятником, одновременно слегка приподнимая отвертку вверх.



**Примечание**

Верхняя часть цепи должна быть туго натянута. Износ цепи не всегда бывает равномерным, поэтому следует повторить измерения в разных положениях цепи.

Натяжение цепи будет правильным, когда отвертка будет располагаться параллельно опорной поверхности.

- » Если отвертка направлена вниз, натяжение цепи слишком большое:
  - Выполнить регулировку натяжения (📖 стр. 99)
- » Если отвертка направлена вверх, натяжение цепи слишком маленькое:
  - Выполнить регулировку натяжения (📖 стр. 99)

**Заключительные действия**

- Снять мотоцикл с центрального подъемника. (📖 стр. 96)



### 13.10 Регулировка натяжения цепи



**Предупреждение**

**Опасность несчастного случая** При неправильном натяжении цепи возникает опасность повреждения компонентов и попадания в аварию.

Если цепь натянута слишком сильно, то сама цепь, ведущая звездочка, звездочка заднего колеса, подшипники коробки передач и заднего колеса подвергаются быстрому износу. Некоторые компоненты могут выходить из строя от перегрузки.

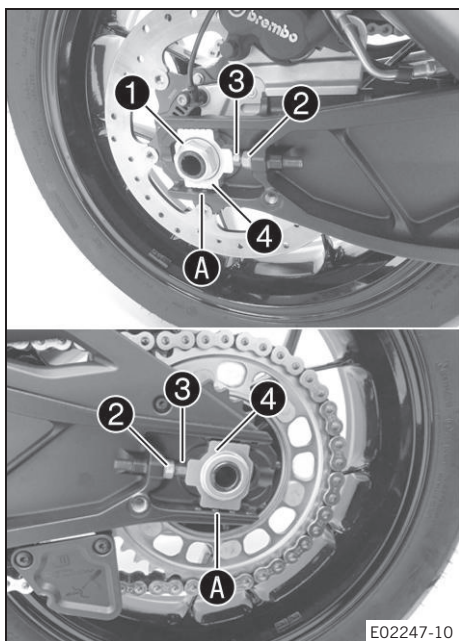
При слабом натяжении цепи может произойти ее соскакивание с ведущей или ведомой звездочки, что влечет за собой блокировку заднего колеса или повреждение двигателя.

- Регулярно проверять натяжение цепи.
- Регулировать натяжение цепи в соответствии со спецификацией.

**Подготовительные работы**

- Поднять мотоцикл при помощи центрального подъемника. (📖 стр. 96)
- Проверить натяжение цепи. (📖 стр. 99)





### Основные работы

- Ослабить гайку 1.
- Ослабить гайки 2.
- Отрегулировать натяжение цепи поворотом регулировочных винтов 3 влево и вправо.

Руководящие указания

Натяжение цепи будет правильным, когда отвертка будет располагаться параллельно опорной поверхности.

Повернуть регулировочные винты 3 с левой и правой стороны так, чтобы метки на левом и правом регуляторах цепи 4 расположились в одинаковых положениях относительно контрольных меток A. Это обеспечит ровное положение заднего колеса.



### Примечание

Верхняя часть цепи должна быть туго натянута. Износ цепи не всегда бывает равномерным, поэтому следует проверять настройки в разных положениях цепи.

- Затянуть гайки 2.
- Убедиться в том, что регуляторы цепи 4 опираются на регулировочные винты 3.
- Затянуть гайку 1.

Руководящие указания

Гайка, ось заднего колеса	M25x1,5	90 Нм (66,4 фнт.фт) Смазать резьбу
---------------------------	---------	---------------------------------------



### Примечание

Регуляторы цепи 4 можно повернуть на 180°.

### Заключительные работы

- Снять мотоцикл с центрального подъемника. (📖 стр. 96)

## 13.11 Проверка цепи, задней звездочки и звездочки двигателя

### Подготовительные работы

- Поднять мотоцикл при помощи центрального подъемника. (📖 стр. 96)

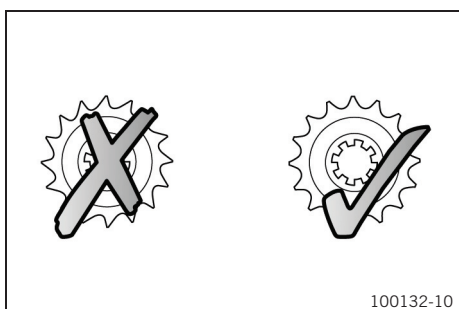
### Основные работы

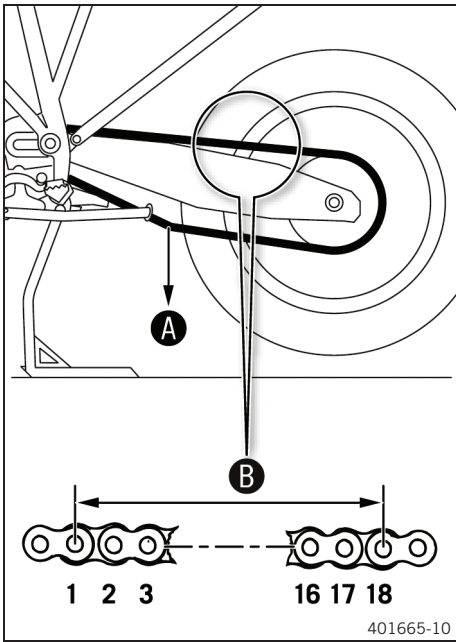
- Убедиться в отсутствии признаков износа цепи, ведущей и ведомой звездочки.
  - » При наличии признаков износа цепи, ведущей и ведомой звездочки:
    - Заменить комплект трансмиссии. 🛠️



### Примечание

Замена цепи, а также ведомой и ведущей звездочек производится единым комплектом.





- Переключиться на нейтральную передачу **N**.
  - Оттянуть нижнюю часть цепи с указанным усилием **A**.
- Руководящие указания

Усилие для оценки износа цепи	15 кг (33 фунта)
-------------------------------	------------------

- Измерить расстояние **B**, на котором располагаются 18 звеньев верхней части цепи.

**i Примечание**  
Износ цепи не всегда бывает равномерным, поэтому следует повторить измерения в разных положениях цепи.

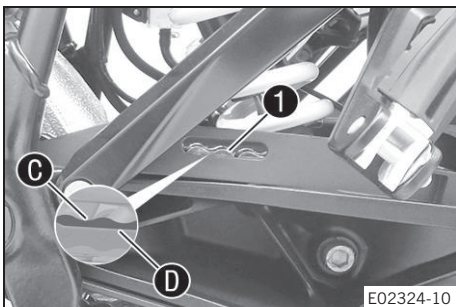
Максимальное расстояние <b>B</b> от 18 роликов цепи на самом длинном отрезке цепи	272 мм (10,71 дюйма)
---	----------------------

- » Если расстояние **B** превышает указанное значение:
  - Заменить комплект трансмиссии. 🛠

**i Примечание**  
При замене цепи необходимо также заменить ведомую и ведущую звездочки. Новые цепи быстрее изнашиваются на старых, изношенных звездочках. По соображениям безопасности в цепи не предусмотрено соединительное звено.

- Проверить скользящий защитный кожух цепи на наличие износа в месте выреза.

**i Примечание**  
Если скользящий защитный кожух цепи новый, одна треть участка поверхности **C** звеньев цепи **1** видна на уровне края выреза **D**.

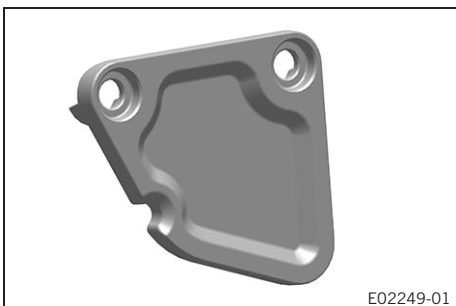


- » Если участок поверхности **C** звеньев цепи больше не располагается на уровне края выреза **D**, необходимо:
  - Заменить скользящий защитный кожух цепи. 🛠
- Убедиться, что направляющая цепи плотно сидит на месте.
  - » Если скользящий защитный кожух цепи ослаблен:
    - Затянуть винты на скользящем защитном кожухе цепи.

Руководящие указания

Винт, скользящий защитный кожух цепи	M5x10	5 Нм (3,7 фнт. фт)
--------------------------------------	-------	--------------------

- Проверить направляющую цепи на наличие износа.
  - » Если направляющая цепи изношена:
    - Заменить направляющую цепи. 🛠
- Убедиться, что направляющая цепи плотно сидит на месте.
  - » Если направляющая цепи ослаблена:
    - Затянуть винты на направляющей цепи.



Руководящие указания

Винт, направляющая цепи	M6	5 Нм (3,7 фнт. фт)
-------------------------	----	--------------------

### Заключительные действия

- Снять мотоцикл с центрального подъемника. (🗨️ стр. 96)

## 13.12 Проверка/корректировка уровня жидкости в контуре гидравлического сцепления



### Предупреждение

**Опасность раздражения кожного покрова** Попадание тормозной жидкости может вызвать раздражение кожного покрова.

- Хранить тормозную жидкость необходимо в месте, недоступном для детей.
- При обращении с тормозной жидкостью пользоваться защитной одеждой и очками.
- Избегать контакта тормозной жидкости с кожей, глазами и одеждой
- В случае попадания тормозной жидкости в желудочно-кишечный тракт необходимо немедленно обратиться к врачу.
- Пораженные участки кожи сразу же промыть большим количеством воды.
- При попадании тормозной жидкости в глаза их следует немедленно промыть водой и обратиться за медицинской помощью.
- Одежду, на которую попала тормозная жидкость, необходимо сменить.



### Примечание

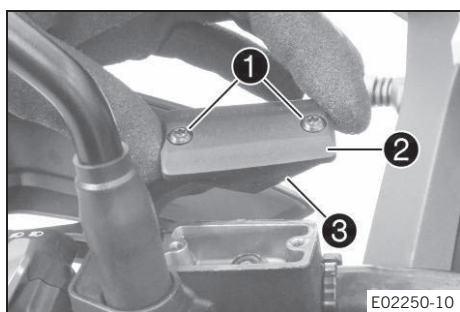
**Угроза загрязнения окружающей среды** Попадание вредных веществ в окружающую среду наносит серьезный экологический вред.

- Масло, консистентную смазку, фильтры, топливо, очистители, тормозную жидкость и пр. следует утилизировать в соответствии с предписанными правилами.



### Примечание

Использование тормозной жидкости DOT 5 запрещено! Эта бордовая жидкость содержит в своей основе кремний. Масляные уплотнения и тормозные магистрали не предназначены для тормозной жидкости DOT 5. Не допускать попадания тормозной жидкости на окрашенные поверхности мотоцикла, поскольку она разъедает краску. Следует заливать в систему только чистую тормозную жидкость из только что распечатанной емкости.



- Привести в горизонтальное положение бачок гидропривода сцепления, расположенный на руле.
- Удалить винты **1**.
- Снять крышку **2** с мембраной **3**.
- Проверить уровень жидкости.

Уровень жидкости ниже ободка бачка	4 мм (0,16 дюйма)
------------------------------------	-------------------

» Если уровень жидкости не соответствует норме:

- Откорректировать уровень жидкости в контуре гидравлического сцепления.

Тормозная жидкость DOT 4 / DOT 5.1 (🗨️ стр. 178)

- Установить крышку и мембрану. Установить и затянуть винты.



### Примечание

Немедленно смыть водой перелитую или пролившуюся тормозную жидкость.

### 13.13 Проверка люфта подшипника рулевой колонки



**Предупреждение**

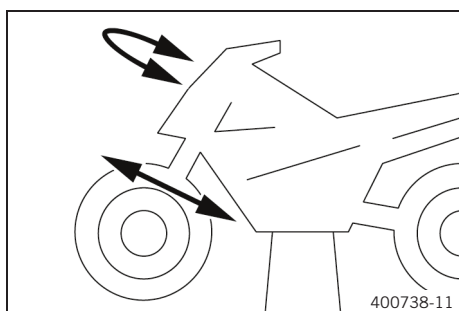
**Опасность несчастного случая** Несоответствующий люфт подшипника рулевой колонки отрицательно влияет на управляемость мотоцикла и приводит к повреждению компонентов.

- Незамедлительно выполнить регулировку люфта подшипника рулевой колонки (следует обратиться в свой авторизованный сервисный центр КТМ).



**Примечание**

При движении мотоцикла с люфтом подшипника рулевой колонки со временем происходит повреждение подшипника и гнезда подшипника в раме.



**Подготовительные работы**

- Поднять мотоцикл при помощи центрального подъемника. (📖 стр. 96)

**Основные работы**

- Поместить груз на заднюю часть мотоцикла.
  - ✓ Переднее колесо не должно касаться опорной поверхности.
- Установить руль в положение, соответствующее прямолинейному движению. Несколько раз переместить перья вилки из одного крайнего положения в другое.

Не должно ощущаться люфта подшипника рулевой колонки.

- » При наличии заметного люфта:
  - Отрегулировать люфт подшипника рулевой колонки 🛠️
- Подвигать руль из стороны в сторону по всему диапазону поворота руля.

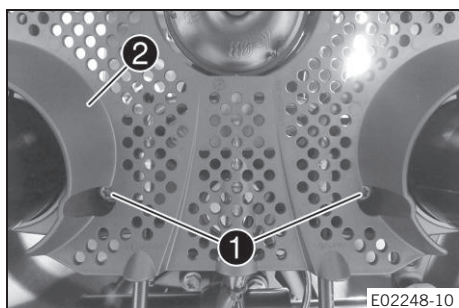
Руль должен двигаться свободно на полную величину поворота колес. Движение не должно быть прерывистым.

- » При наличии прерываний:
  - Отрегулировать люфт подшипника рулевой колонки 🛠️
  - Проверить подшипник рулевой колонки и при необходимости отрегулировать.

**Заключительные работы**

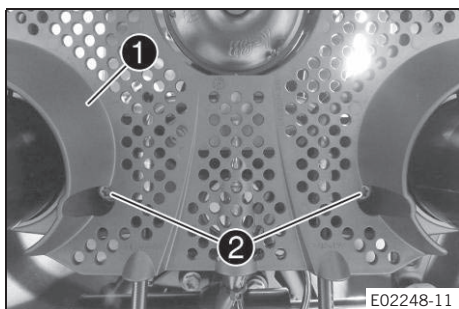
- Снять мотоцикл с центрального подъемника, (📖 стр. 96)

### 13.14 Снятие крышки нижнего тройного хомута



- Вывинтить винты 1.
- Осторожно снять крышку нижнего тройного хомута 2.

## 13.15 Установка крышки нижнего тройного хомута

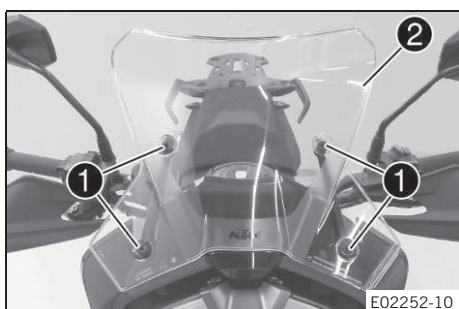


- Установить крышку нижнего тройного хомута **1**.
- Установить и затянуть винты **2**.

Руководящие указания

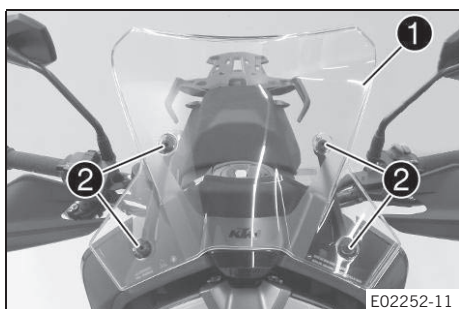
Остальные винты, шасси	M6	10 Нм (7,4 фнт.фт)
------------------------	----	--------------------

## 13.16 Снятие ветрового стекла



- Отвернуть винты **1** с резиновой втулкой и снять ветровое стекло **2**.

## 13.17 Установка ветрового стекла

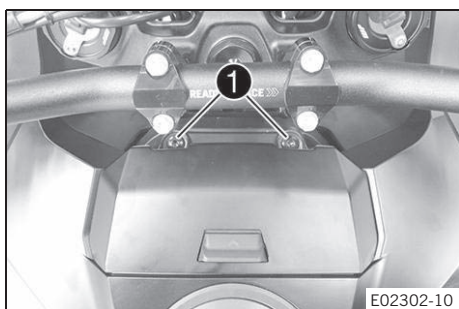


- Установить ветровое стекло **1**.
- Установить и затянуть винты **2** с резиновыми втулками.

Руководящие указания

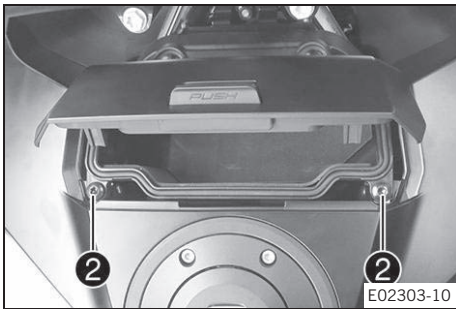
Винт, ветровое стекло	M5x14	3,5 Нм (2,58 фнт.фт)
-----------------------	-------	----------------------

## 13.18 Снятие багажного отсека

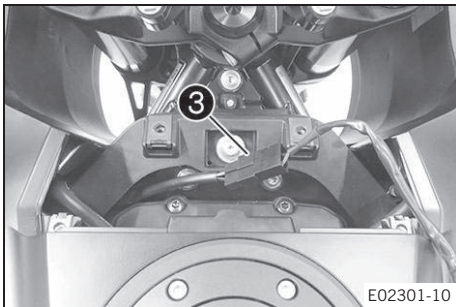


- Вывернуть винты **1**.
- Открыть багажный отсек. (📖 стр. 28)



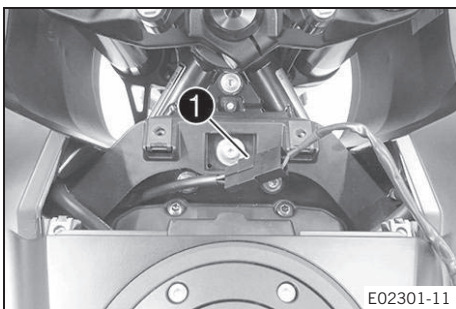


- Вывинтить винты 2.
- Поднять багажный отсек.

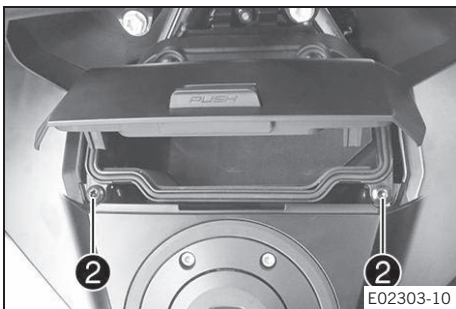


- Отсоединить штекер 3 гнезда питания с разъемом USB.
- Снять багажный отсек.

**13.19 Установка багажного отсека**



- Подсоединить штекер 1 гнезда питания с разъемом USB.
- Установить багажный отсек.

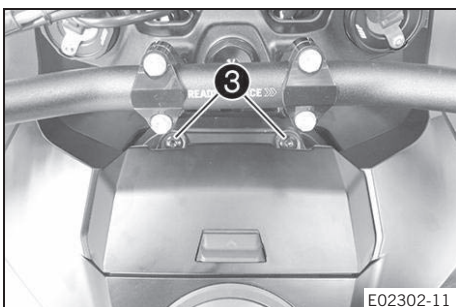


- Установить и затянуть винты 2.

Руководящие указания

Винт, деталь крышки	M5	3,5 Нм (2,58 фнт.фт)
---------------------	----	----------------------

- Закрыть багажное отделение. (📖 стр. 28)



- Установить и затянуть винты 3.

Руководящие указания

Винт, деталь крышки	M6	6 Нм (4,4 фнт.фт)
---------------------	----	-------------------

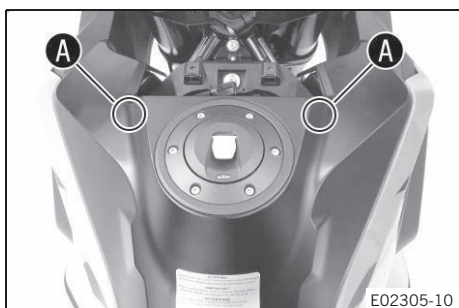
## 13.20 Снятие верхнего обтекателя топливного бака

### Подготовительные работы

- Снять пассажирское сиденье. (📖 стр. 96)
- Снять переднее сиденье водителя. (📖 стр. 97)
- Снять багажный отсек. (📖 стр. 104)

### Основные работы

- Вывинтить винты **1**.



- Отсоединить обтекатель топливного бака в месте, обозначенном **A**, и снять обтекатель движением вверх.

## 13.21 Установка верхнего обтекателя топливного бака

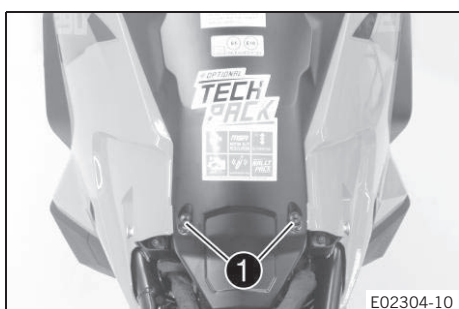
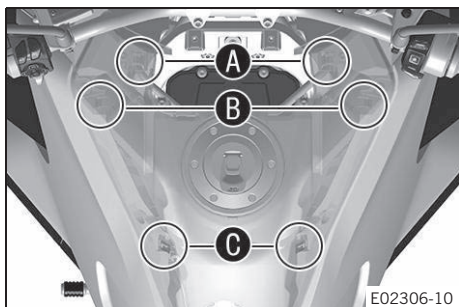
### Основные работы

- Установить обтекатель топливного бака и зацепить его в местах, обозначенных **A**, **B** и **C**.
- ✓ Обтекатель топливного бака зафиксирован на положенном месте со щелчком.



### Примечание

Обратить внимание на уплотняющую кромку и выпускные шланги.



- Установить и затянуть винты **1**.  
Руководящие указания

Винт, деталь крышки	M5	3,5 Нм (2,58 фнт.фт)
---------------------	----	----------------------

### Заключительные работы

- Установить багажный отсек. (📖 стр. 105)
- Установить переднее сиденье водителя. (📖 стр. 97)
- Установить пассажирское сиденье. (📖 стр. 97)



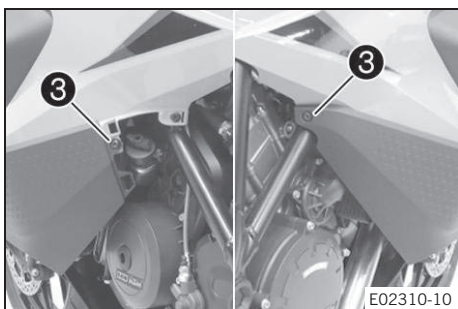
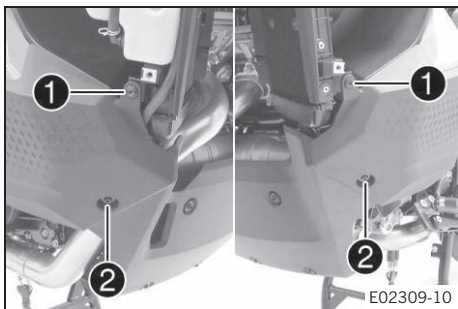
### 13.22 Снятие нижнего обтекателя топливного бака

**Подготовительные работы**

- Снять крышку маслосливной пробки. (📖 стр. 116)
- Снять передний боковой спойлер. (📖 стр. 109)

**Основные работы**

- Вывинтить винты **1**.
- Открутить винты **2**.



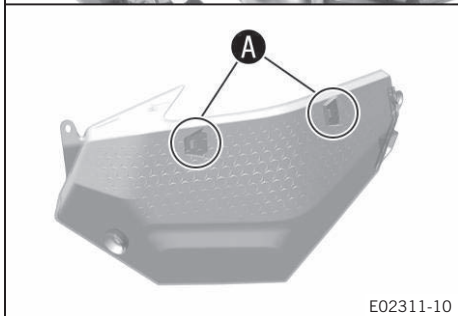
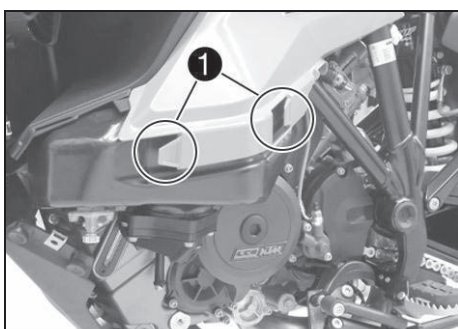
- Открутить винты **3**.
- Сдвинуть нижние обтекатели топливного бака вперед и снять их.

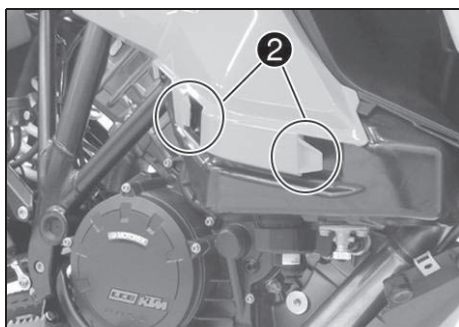
### 13.23 Установка нижнего обтекателя топливного бака

**Основные работы**

- Установить левый обтекатель топливного бака и сдвинуть назад. Руководящие указания

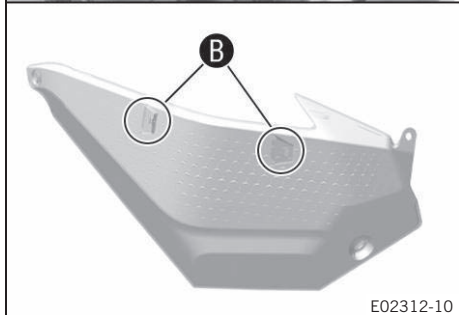
Выступы **1** бокового обтекателя зафиксируются в местах, обозначенных **A**, левого обтекателя топливного бака.





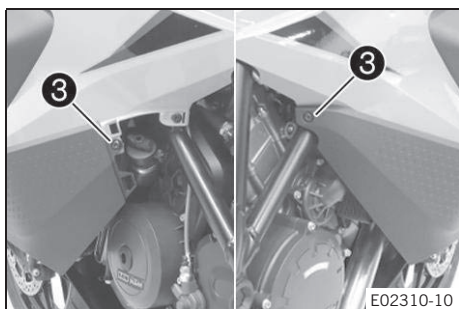
- Установить правый обтекатель топливного бака и сдвинуть назад.  
Руководящие указания

Выступы **2** бокового обтекателя зафиксируются в местах, обозначенных **B**, правого обтекателя топливного бака.



- Установить и затянуть винты **3**.  
Руководящие указания

Винт, деталь крышки	M5	3,5 Нм (2,58 фнт.фт)
---------------------	----	-------------------------

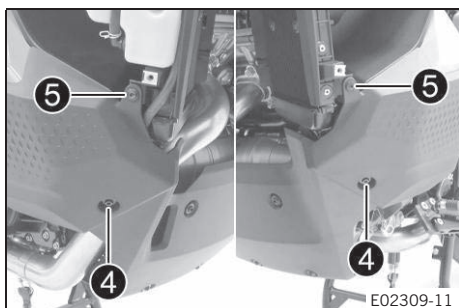


- Установить и затянуть винты **4**.  
Руководящие указания

Винт, защита двигателя	M6	10 Нм (7,4 фнт.фт)
------------------------	----	--------------------

- Установить и затянуть винты **5**.  
Руководящие указания

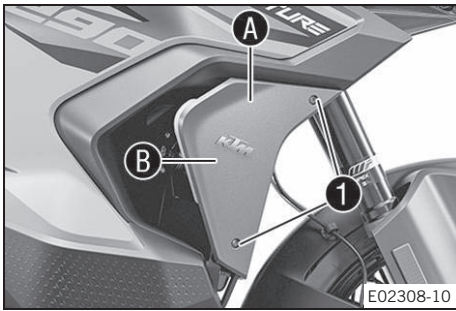
Винт, деталь крышки	M5	3,5 Нм (2,58 фнт.фт)
---------------------	----	-------------------------



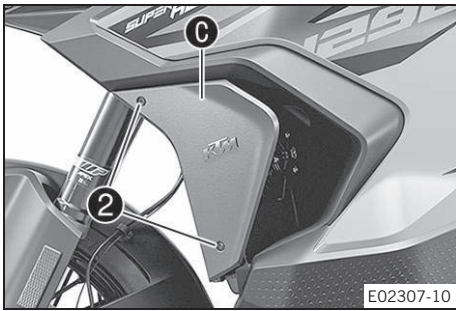
### Заключительные работы

- Установить крышку маслосливной пробки. (📖 стр. 116)
- Установить передний боковой спойлер. (📖 стр. 109)

### 13.24 Снятие переднего бокового спойлера

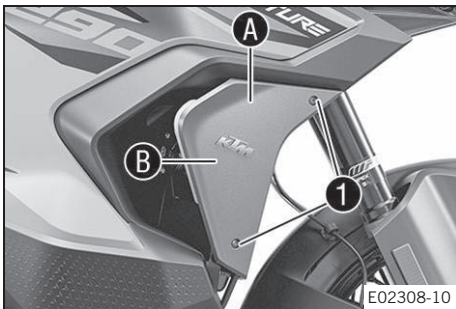


- Вывинтить винты **1**.
- Отсоединить правый спойлер в местах **A** и **B** и снять его.



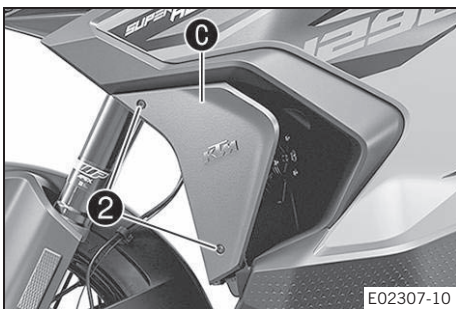
- Открутить винты **2**.
- Отсоединить левый спойлер в месте **C** и снять его.

### 13.25 Установка переднего бокового спойлера



- Установить правый спойлер и подсоединить его в местах **A** и **B**.
  - Установить и затянуть винты **1**.
- Руководящие указания

Винт, деталь крышки	M5	3,5 Нм (2,58 фнт.фт)
---------------------	----	-------------------------



- Установить левый спойлер и подсоединить его в месте **C**.
  - Установить и затянуть винты **2**.
- Руководящие указания

Винт, деталь крышки	M5	3,5 Нм (2,58 фнт.фт)
---------------------	----	-------------------------

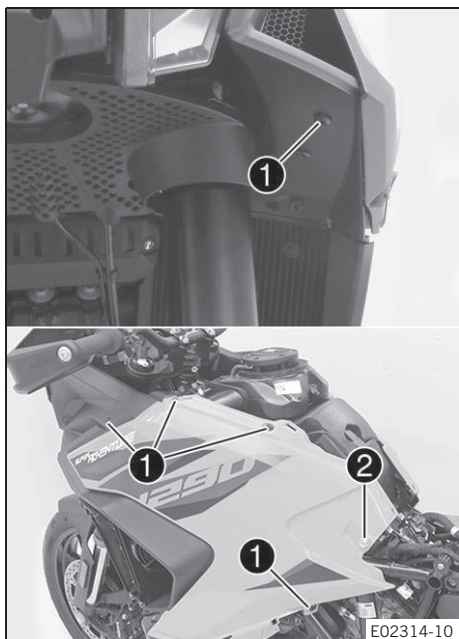
## 13.26 Снятие передней боковой крышки

### Подготовительные работы

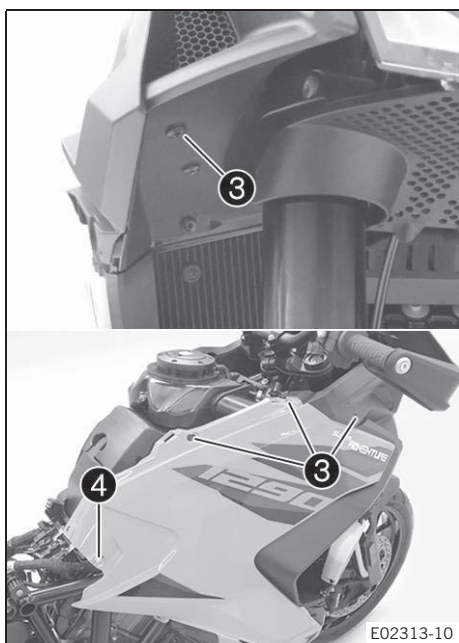
- Снять крышку масляной пробки. (стр. 116)
- Снять передний боковой спойлер. (стр. 109)
- Снять нижний обтекатель топливного бака. (стр. 107)
- Снять пассажирское сиденье. (стр. 96)
- Снять переднее сиденье водителя. (стр. 97)
- Снять багажный отсек. (стр. 104)
- Снять верхний обтекатель топливного бака. (стр. 106)

### Основные работы

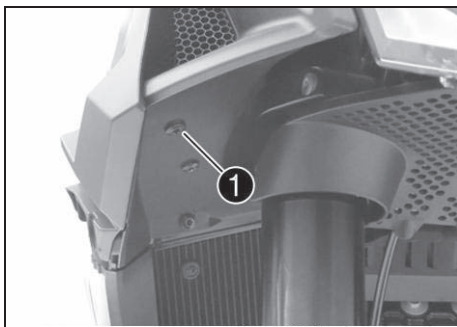
- Вывинтить винты **1**.
- Снять винт **2** с втулками.
- Осторожно снять левый обтекатель сбоку.



- Вывернуть винты **3**.
- Снять винт **4** с втулками.
- Осторожно снять правый обтекатель сбоку.



**13.27 Установка передней боковой крышки**



**Основные работы**

- Установить правый боковой обтекатель.  
Руководящие указания

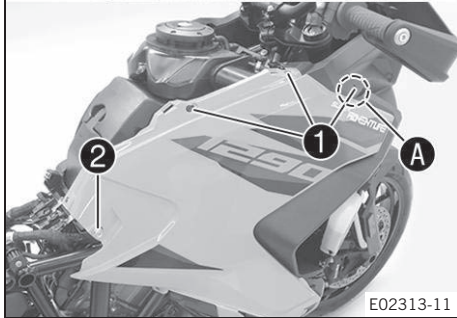
Боковой обтекатель расположен в зоне **A** под передним спойлером ветрового стекла.

- Установить и затянуть винты **1**.  
Руководящие указания

Винт, деталь крышки	M5	3,5 Нм (2,58 фнт.фт)
---------------------	----	-------------------------

- Установить и затянуть винты **2**.  
Руководящие указания

Винт, втулка сиденья	M6x16	4 Нм (3 фнт.фт)
----------------------	-------	-----------------



E02313-11

- Установить левый боковой обтекатель.  
Руководящие указания

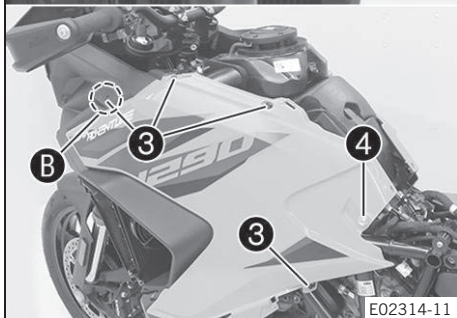
Боковой обтекатель расположен в зоне **B** под передним спойлером ветрового стекла.

- Установить и затянуть винты **3**.  
Руководящие указания

Винт, деталь крышки	M5	3,5 Нм (2,58 фнт.фт)
---------------------	----	-------------------------

- Установить и затянуть винты **4**.  
Руководящие указания

Винт, втулка сиденья	M6x16	4 Нм (3 фнт.фт)
----------------------	-------	-----------------



E02314-11

**Заключительные работы**

- Установить нижний обтекатель топливного бака. (📖 стр. 107)
- Установить крышку маслосливной пробки. (📖 стр. 116)
- Установить передний боковой спойлер. (📖 стр. 109)
- Установить верхний обтекатель топливного бака. (📖 стр. 106)
- Установить багажный отсек. (📖 стр. 105)
- Установить переднее сиденье водителя. (📖 стр. 97)
- Установить пассажирское сиденье. (📖 стр. 97)



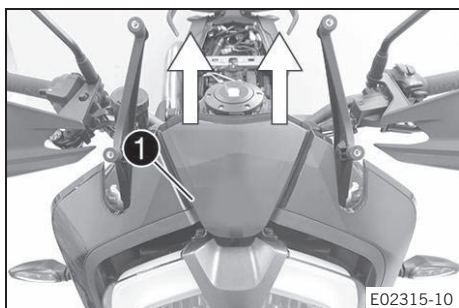
## 13.28 Снятие переднего спойлера ветрового стекла

### Подготовительные работы

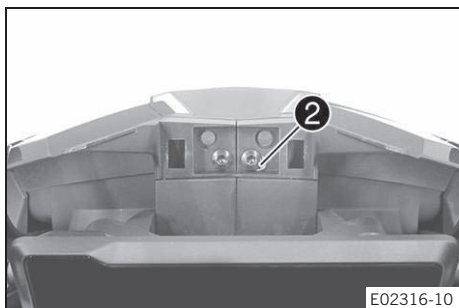
- Снять крышку маслосливной пробки. (📖 стр. 116)
- Снять передний боковой спойлер. (📖 стр. 109)
- Снять нижний обтекатель топливного бака. (📖 стр. 107)
- Снять пассажирское сиденье. (📖 стр. 96)
- Снять переднее сиденье водителя. (📖 стр. 97)
- Снять багажный отсек. (📖 стр. 104)
- Снять верхний обтекатель топливного бака. (📖 стр. 106)
- Снять переднюю боковую крышку. 🗨️ (📖 стр. 110)
- Снять ветровое стекло. (📖 стр. 104)

### Основные работы

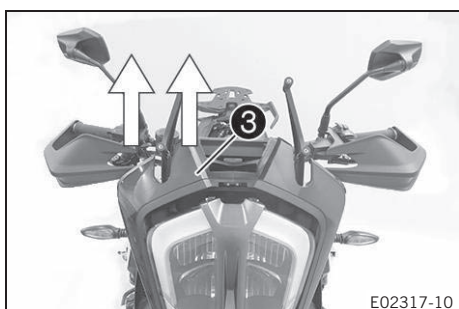
- Снять крышку **1** в верхнем направлении.

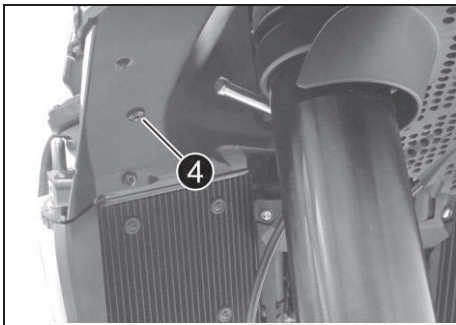


- Вывинтить винт **2**.

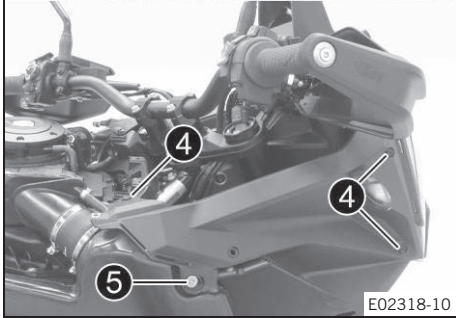


- Потянуть спойлер передней фары **3** вверх, чтобы снять его.

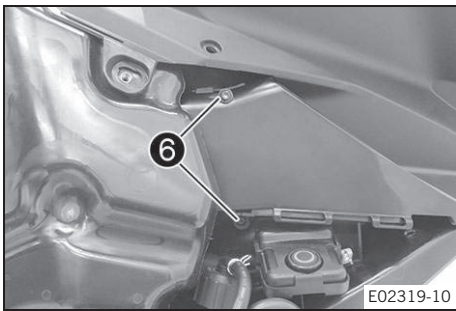




- Вывинтить винты 4.
- Вывинтить винт 5.

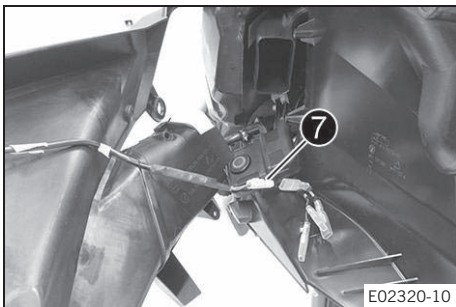


E02318-10



- Вывинтить винты 6.

E02319-10

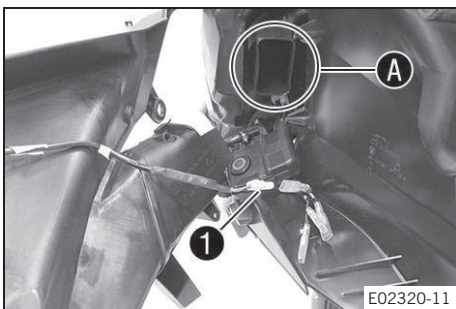


E02320-10

- Сдвинуть спойлер передней фары вперед.
- Отсоединить штепсельный разъем 7 указателя поворота.
- Выполнить аналогичные действия на другой стороне мотоцикла.



### 13.29 Установка переднего спойлера ветрового стекла



E02320-11

#### Основные работы

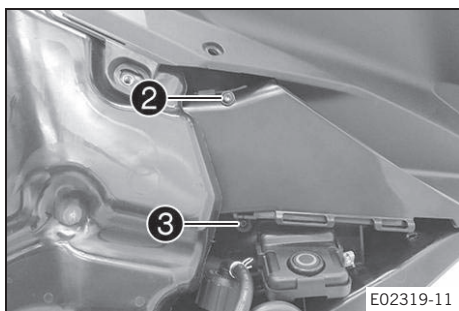
- Подсоединить штепсельный разъем 1.
- Установить передний спойлер ветрового стекла и закрепить на воздухозаборной трубке в зоне A.



#### Примечание

Убедиться, что кабель указателя поворота расположен правильно.





- Установить и затянуть винт **2**.  
Руководящие указания

Остальные винты, шасси	M5	5 Нм (3,7 фнт. фт)
------------------------	----	--------------------

- Установить и затянуть винт **3**.  
Руководящие указания

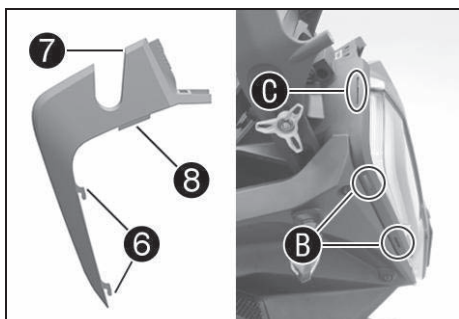
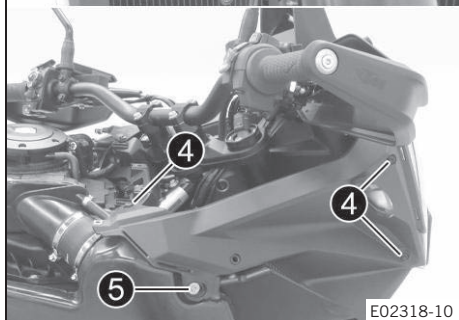
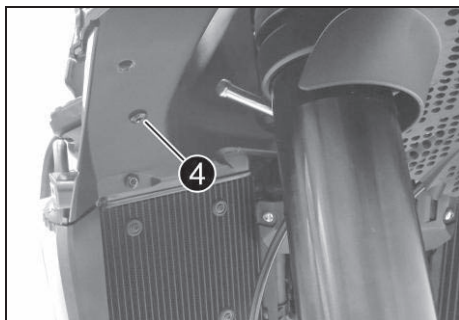
Остальные винты, шасси	M5	5 Нм (3,7 фнт. фт)
------------------------	----	--------------------

- Установить и затянуть винт **4**.  
Руководящие указания

Винт, деталь крышки	M5	3,5 Нм (2,58 фнт.фт)
---------------------	----	----------------------

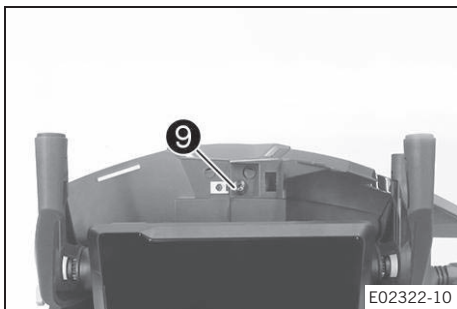
- Установить и затянуть винт **5**.  
Руководящие указания

Винт, деталь крышки	M5	3,5 Нм (2,58 фнт.фт)
---------------------	----	----------------------



- Зацепить крючки **6** спойлера передней фары **7** в прорези **B** корпуса фары и нажать вниз.  
✓ Выступ **8** зафиксируется в прорези **C**.



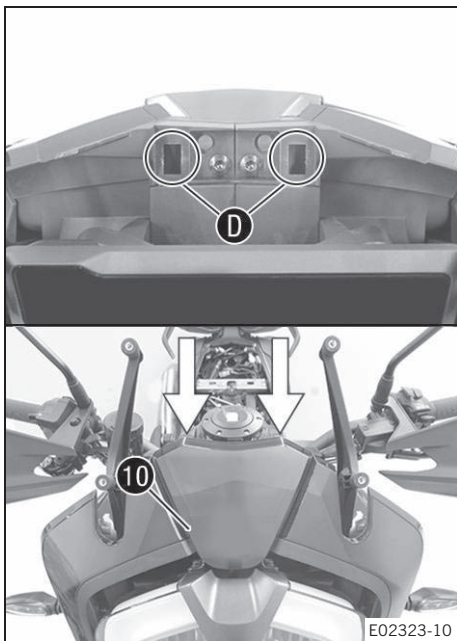


- Установить и затянуть винт 9.

Руководящие указания

Винт, деталь крышки	M5	3,5 Нм (2,58 фнт.фт)
---------------------	----	----------------------

- Повторить эти шаги на противоположной стороне.



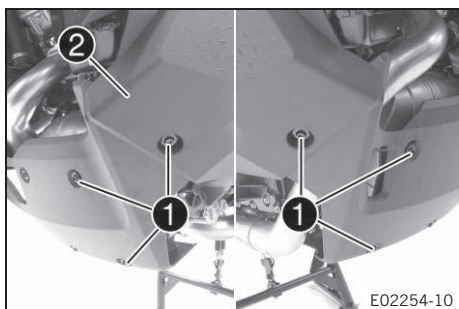
- Установить крышку 10 и защелкнуть в местах, обозначенных D.
- ✓ Крышка зафиксирована на положенном месте со щелчком.

**Заключительные работы**

- Установить ветровое стекло. (📖 стр. 104)
- Установить переднюю боковую крышку. 📖 (стр. 111)
- Установить нижний обтекатель топливного бака. (📖 стр. 107)
- Установить крышку маслосливной пробки. (📖 стр. 116)
- Установить передний боковой спойлер. (📖 стр. 109)
- Установить верхний обтекатель топливного бака. (📖 стр. 106)
- Установить багажный отсек. (📖 стр. 105)
- Установить переднее сиденье водителя. (📖 стр. 97)
- Установить пассажирское сиденье. (📖 стр. 97)

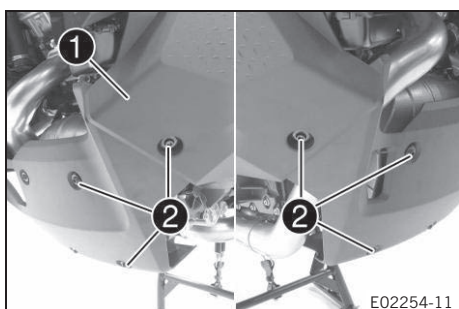


## 13.30 Снятие защиты двигателя



- Снять винты **1** со втулками и защиту двигателя **2**.

## 13.31 Установка защиты двигателя

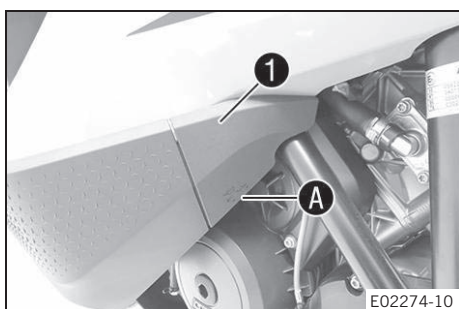


- Установить защиту двигателя **1**, установить и затянуть винты **2** с втулками.

Руководящие указания

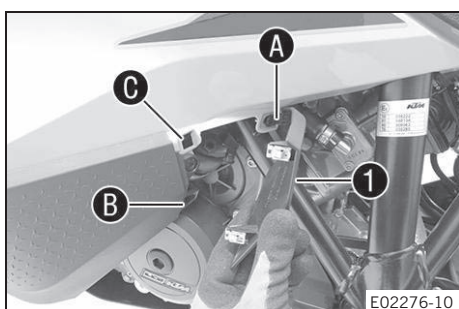
Винт, защита двигателя	M6	10 Нм (7,4 фнт.фт)
------------------------	----	--------------------

## 13.32 Снятие крышки масляной пробки



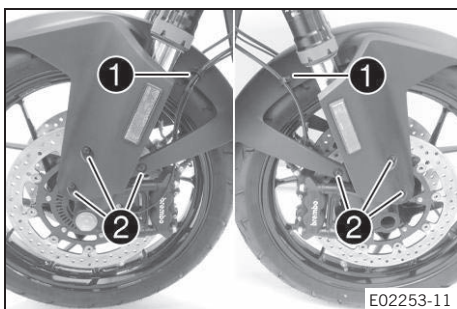
- Взявшись за крышку **1** в месте, обозначенном **A**, оттянуть крышку.
- Снять крышку.

## 13.33 Установка крышки масляной пробки



- Зацепить крышку **1** в месте **A**.
- Установить крышку и убедиться, что она правильно зафиксировалась в местах **B** и **C**.

### 13.34 Снятие переднего крыла



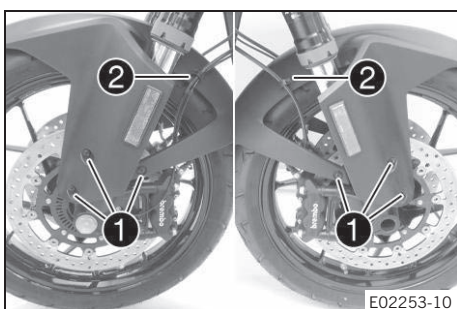
- Открыть фиксатор **1** и отсоединить тормозные магистрали и кабель.
- Вывинтить винты **2**.
- Снять крыло по направлению вперед.



**Примечание**

Обратить внимание на тормозные магистрали и кабель.

### 13.35 Установка переднего крыла



- Установить крыло.



**Примечание**

Обратить внимание на прокладку тормозных магистралей и кабеля.

- Установить и затянуть винты **1**

Руководящие указания

Винт, крыло	M5x12	3,5 Нм (2,58 фнт.фт)
-------------	-------	-------------------------

- Вставить тормозные магистрали и кабель в держатели **2** и закрыть фиксатор.

### 13.36 Очистка пыльников перьев вилок

**Подготовительные работы**

- Поднять мотоцикл при помощи центрального подъемника. (📖 стр. 96)
- Снять переднее крыло. (📖 стр. 117)

**Основные работы**

- Снять пыльники **1** с обоих перьев вилки по направлению вниз.



**Примечание**

Пыльники служат для удаления пыли и твердых частиц грязи из трубок вилки. Со временем происходит накопление грязи внутри пыльников. Если не удалять загрязнения, это может привести к образованию утечек через масляные уплотнения.



**Предупреждение**

**Опасность несчастного случая** Наличие масла или смазки на тормозных дисках снижает эффект торможения.

- На тормозных дисках не должно быть масла и смазки.
- При необходимости следует очищать тормозные диски очистителем для тормозов.

- Выполнить очистку и смазку пыльников и внутренних трубок обеих перьев вилок.

Универсальная смазка-спрей (📖 стр. 180)

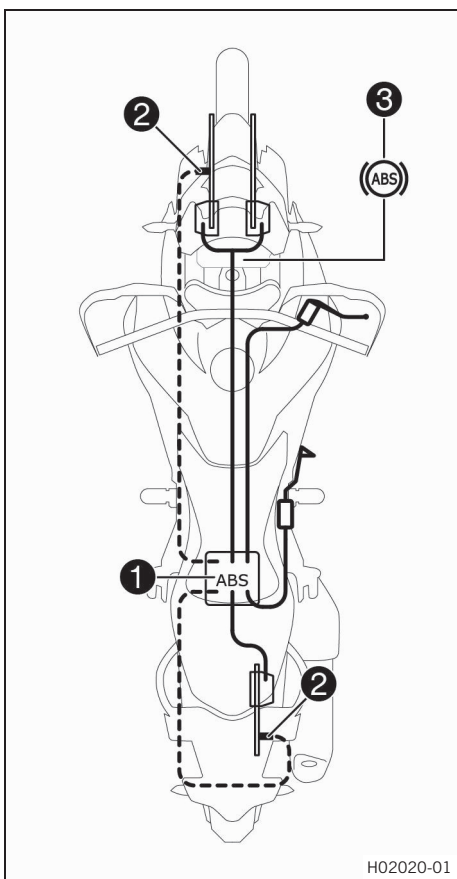
- Установить пыльники ❶ обратно в их первоначальное положение.
- Удалить избытки смазочного материала.

### **Заключительные работы**

- Установить переднее крыло. (📖 стр. 117)
- Снять мотоцикл с центрального подъемника. (📖 стр. 96)



14.1 Антиблокировочная тормозная система (ABS)



Антиблокировочное тормозное устройство **1**, состоящее из гидравлического блока, блока управления ABS и возвратного насоса, установлено под сиденьем. На переднем и заднем колесах размещены датчики частоты вращения колеса **2**.



**Предупреждение**

**Опасность несчастного случая** Изменения, вносимые в мотоцикл, нарушают работу системы ABS.

- Ни в коем случае не изменять ход подвески.
- Использовать в тормозной системе только запасные части, утвержденные и рекомендованные компанией KTM.
- Следует использовать только шины и колеса, одобренные KTM и имеющие соответствующий индекс скорости.
- Следует поддерживать требуемое давление в шинах.
- Обеспечить профессиональное выполнение работ по обслуживанию и ремонту. (В этом случае рекомендуется обратиться в авторизованный сервисный центр KTM.)

ABS – это система безопасности, предотвращающая блокировку колес при прямолинейном движении без влияния боковых сил.



**Предупреждение**

**Опасность несчастного случая** Средства оказания помощи при вождении могут снизить вероятность падения только в пределах существующих физических ограничений.

Не всегда можно предотвратить опрокидывание мотоцикла в экстремальных ситуациях вождения (например, при загрузке багажа с высоким центром тяжести, изменении дорожных условий, на крутых спусках, при резком торможении без выключения сцепления).

- Водитель должен адаптировать свой стиль вождения под дорожные условия и собственные навыки.



**Предупреждение**

**Опасность несчастного случая** Неправильно выбранный режим ABS значительно затрудняет управление транспортным средством.

Каждый режим ABS подходит только для определенных условий.

- Всегда следует выбирать режим ABS, соответствующий дорожной поверхности.

Система ABS имеет два рабочих режима: **Road** и **Offroad**.

В режиме **"Road"** при включении переднего тормоза выполняется также торможение заднего колеса. Система ABS работает на оба колеса.

В режиме **"Offroad"** передний тормоз тормозит переднее колесо. Задний тормоз тормозит заднее колесо. Воздействие системы ABS на заднее колесо отсутствует. Предупреждающая индикаторная лампа ABS **3** медленно мигает, напоминая о том, что включен режим ABS **"Offroad"**.



### Примечание

В режиме ABS "Offroad" система ABS регулирует переднее колесо с опозданием и заднее колесо может заблокироваться, в результате чего существует вероятность падения.

ABS действует с двумя независимыми тормозными контурами (передний и задний тормоза). Когда же блок управления ABS обнаруживает в колесе тенденцию к блокировке, ABS начинает регулировать давление тормозов. Функция контроля вызывает небольшую пульсацию рычага ручного тормоза и педали ножного тормоза.

Предупреждающая индикаторная лампа ABS  должна загореться после включения зажигания и погаснуть после трогания с места. Если она не гаснет после начала движения и продолжает гореть во время движения, это указывает на ошибку в системе ABS. В этом случае ABS не активна и колеса во время торможения могут заблокироваться. Тормозная система сама по себе остается функциональной, только контроль со стороны ABS отсутствует.

Предупреждающая индикаторная лампа ABS также может загореться, если частота вращения переднего и заднего колес сильно различается в экстремальных условиях вождения, например, при езде или вращении на заднем колесе мотоцикла. В этом случае ABS отключается.

Чтобы вновь активировать ABS, следует остановить транспортное средство и выключить зажигание. ABS активируется снова при включении транспортного средства. После начала движения предупреждающая индикаторная лампа ABS гаснет.

### Система стабилизации мотоцикла (MSC)

**MSC** – это дополнительная функция системы ABS, которая позволяет предотвратить блокировку и проскальзывание колес во время торможения в наклоне (например, при движении в поворотах) в пределах существующих физических возможностей.

На основе данных 6-D датчика блок управления ABS рассчитывает возможности торможения с учетом поперечного и продольного угла наклона мотоцикла.

Антиблокировочная система, измеряющая поперечный и продольный углы наклона мотоцикла, повышает устойчивость во всех дорожных ситуациях, равно как и эффективность торможения. **MSC** также уменьшает выпрямляющий момент при резком торможении в поворотах. Это препятствует «самовыпрямлению» мотоцикла из наклонного положения и предотвращает увеличение радиуса поворота.

Благодаря дополнительной функции электронного регулирования распределения тормозных усилий обеспечивается наиболее эффективное распределение тормозных усилий между колёсами, что стабилизирует мотоцикл на дуге поворота.



### Примечание

Система **MSC** активна только в режиме ABS "Road".

## 14.2 Проверка состояния тормозных дисков

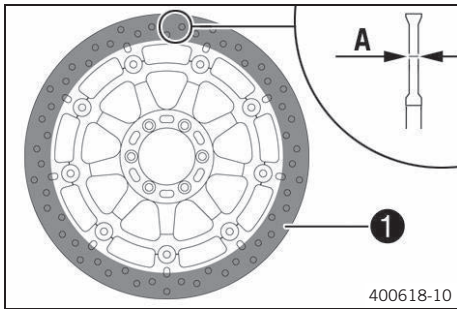


### Предупреждение

**Опасность несчастного случая** Изношенные тормозные диски снижают эффект торможения.

- Следует немедленно заменять изношенные тормозные диски. (В этом случае рекомендуется обратиться в авторизованный сервисный центр KTM.)





- Проверить толщину **A** передних и задних тормозных дисков в нескольких точках.



**Примечание**

Износ снижает толщину тормозного диска на участке **1**, используемом тормозными колодками.

Тормозные диски - предел износа	
Передн.	4 мм (0,16 дюйма)
Задн.	4,5 мм (0,177 дюйма)

- » Если толщина тормозного диска меньше указанного значения:
  - Заменить передние тормозные диски. 🛠️
  - Заменить задний тормозной диск. 🛠️
- Проверить передние и задние тормозные диски на наличие повреждения, трещин и деформации.
  - » При обнаружении дефектов:
    - Заменить передние тормозные диски. 🛠️
    - Заменить задний тормозной диск. 🛠️

**14.3 Проверить уровень жидкости в контуре переднего тормоза**



**Предупреждение**

**Опасность несчастного случая** Выход из строя тормозной системы вследствие недостаточного уровня тормозной жидкости.

Если уровень тормозной жидкости опустился ниже указанной отметки или указанного значения, значит, имеется утечка или аварийный износ тормозных колодок.

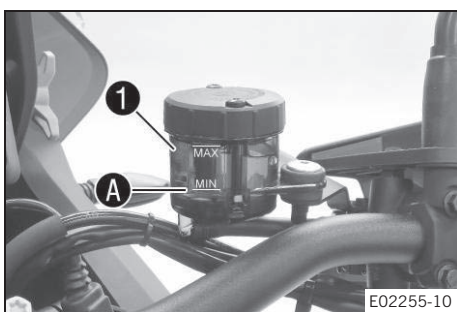
- Осмотреть элементы тормозной системы; не эксплуатировать мотоцикл до выявления и устранения неполадок (В этом случае рекомендуется обратиться в авторизованный сервисный центр KTM.)



**Предупреждение**

**Опасность несчастного случая** Старая тормозная жидкость снижает эффект торможения.

- Регулярно заменять тормозную жидкость в контурах переднего и заднего тормозов в соответствии с графиком технического обслуживания. (В этом случае рекомендуется обратиться в авторизованный сервисный центр KTM.)



- Привести в горизонтальное положение бачок тормозной гидросистемы, расположенный на руле.
- Проверить уровень тормозной жидкости в бачке **1**.
  - » Если уровень тормозной жидкости ниже **МИНИМАЛЬНОЙ** отметки **A**:
    - Долить тормозную жидкость в контур переднего тормоза. 🛠️ (📖 стр. 122)

## 14.4 Добавление жидкости в контур переднего тормоза ↩



### Предупреждение

**Опасность несчастного случая** Выход из строя тормозной системы вследствие недостаточного уровня тормозной жидкости.

Если уровень тормозной жидкости опустился ниже **минимальной** отметки, значит, имеется утечка или аварийный износ тормозных колодок.

- Осмотреть элементы тормозной системы; не эксплуатировать мотоцикл до выявления и устранения неполадок (В этом случае рекомендуется обратиться в авторизованный сервисный центр КТМ.)



### Предупреждение

**Опасность раздражения кожного покрова** Попадание тормозной жидкости может вызвать раздражение кожного покрова.

- Хранить тормозную жидкость необходимо в месте, недоступном для детей.
- При обращении с тормозной жидкостью пользоваться защитной одеждой и очками.
- Избегать контакта тормозной жидкости с кожей, глазами и одеждой
- В случае попадания тормозной жидкости в желудочно-кишечный тракт необходимо немедленно обратиться к врачу.
- Пораженные участки кожи сразу же промыть большим количеством воды.
- При попадании тормозной жидкости в глаза их следует немедленно промыть водой и обратиться за медицинской помощью.
- Одежду, на которую попала тормозная жидкость, необходимо сменить.



### Предупреждение

**Опасность несчастного случая** Старая тормозная жидкость снижает эффект торможения.

- Регулярно заменять тормозную жидкость в контурах переднего и заднего тормозов в соответствии с графиком технического обслуживания. (В этом случае рекомендуется обратиться в авторизованный сервисный центр КТМ.)



### Примечание

**Угроза загрязнения окружающей среды** Попадание вредных веществ в окружающую среду наносит серьезный экологический вред.

- Масло, консистентную смазку, фильтры, топливо, очистители, тормозную жидкость и пр. следует утилизировать в соответствии с предписанными правилами.

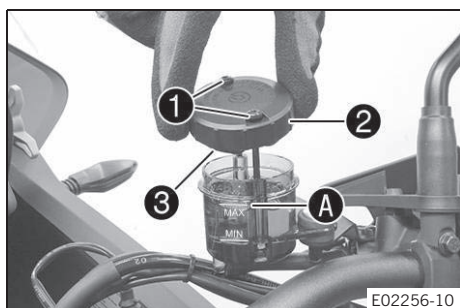


### Примечание

Использование тормозной жидкости DOT 5 запрещено! Эта бордовая жидкость содержит в своей основе кремний. Масляные уплотнения и тормозные магистрали не предназначены для тормозной жидкости DOT 5.

Не допускать попадания тормозной жидкости на окрашенные поверхности мотоцикла, поскольку она разъедает краску.

Следует заливать в систему только чистую тормозную жидкость из только что распечатанной емкости.



E02256-10

### Подготовительные работы

- Осмотреть колодки переднего тормоза. (📖 стр. 123)

### Основные работы

- Привести в горизонтальное положение бачок тормозной гидросистемы, расположенный на руле.
- Вывинтить винты **1**.
- Снять крышку **2** с мембраной **3**.
- Долить тормозную жидкость до уровня **MAX A**.

Тормозная жидкость DOT 4 / DOT 5.1 (📖 стр. 178)

- Снять крышку **2** с мембраной **3**.
- Установить и затянуть винты **1**.

Руководящие указания

Винт, передняя крышка резервуара тормозной жидкости		1 Нм (0,7 фнг.фт)
---	--	-------------------



**Примечание**

Немедленно смыть перелившуюся или пролившуюся тормозную жидкость водой.



**14.5 Проверка передних тормозных колодок**



**Предупреждение**

**Опасность несчастного случая** Изношенные тормозные колодки снижают эффект торможения.

- Следует немедленно заменять изношенные тормозные колодки. (В этом случае рекомендуется обратиться в авторизованный сервисный центр КТМ.)

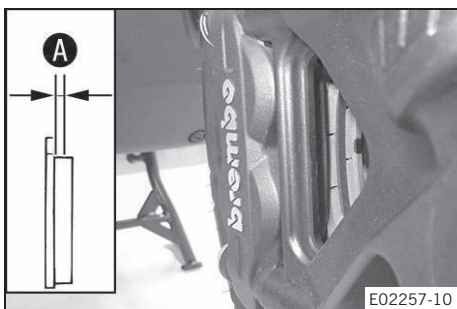


**Предупреждение**

**Опасность несчастного случая** Поврежденные тормозные диски снижают эффект торможения.

Если вовремя не заменить тормозные колодки, стальные держатели тормозных колодок начнут истирать тормозной диск. Как следствие, эффективность торможения значительно снижается, а тормозные диски становятся непригодными к эксплуатации.

- Регулярно проверять тормозные колодки.



- Измерить толщину всех тормозных колодок в суппортах и сопоставить полученное значение с минимально допустимой толщиной **A**.

Минимальная толщина <b>A</b>	≥ 1 мм (≥ 0,04 дюйма)
------------------------------	-----------------------

- » Если минимальная толщина менее указанной:
  - Заменить передние тормозные колодки. 🛠️
- Проверить все тормозные колодки в суппортах на наличие повреждений и трещин.
  - » При наличии повреждений и трещин:
    - Заменить передние тормозные колодки. 🛠️



**14.6 Проверить уровень жидкости в контуре заднего тормоза.**



**Предупреждение**

**Опасность несчастного случая** Выход из строя тормозной системы вследствие недостаточного уровня тормозной жидкости.

Если уровень тормозной жидкости опустился ниже **минимальной** отметки, значит, имеется утечка или аварийный износ тормозных колодок.

- Осмотреть элементы тормозной системы; не эксплуатировать мотоцикл до выявления и устранения неполадок (В этом случае рекомендуется обратиться в авторизованный сервисный центр КТМ.)



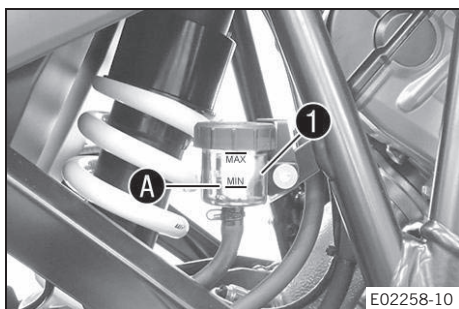
**Предупреждение**

**Опасность несчастного случая** Старая тормозная жидкость снижает эффект торможения.

- Регулярно заменять тормозную жидкость в контурах переднего и заднего тормозов в соответствии с графиком технического обслуживания. (В этом случае рекомендуется обратиться в авторизованный сервисный центр КТМ.)

**Подготовительные работы**

- Поднять мотоцикл при помощи центрального подъемника. (📖 стр. 96)



## Основные работы

- Проверить уровень тормозной жидкости в бачке **1**.
- » Если уровень жидкости достиг минимальной отметки MIN **A**:
  - Добавить тормозную жидкость в контур заднего тормоза. (📖 стр. 124)

## 14.7 Добавлен ие жидкости в контур заднего тормоза ↩



### Предупреждение

**Опасность несчастного случая** Выход из строя тормозной системы вследствие недостаточного уровня тормозной жидкости.

Если уровень тормозной жидкости опустился ниже **минимальной** отметки, значит, имеется утечка или аварийный износ тормозных колодок.

- Осмотреть элементы тормозной системы; не эксплуатировать мотоцикл до выявления и устранения неполадок (В этом случае рекомендуется обратиться в авторизованный сервисный центр КТМ.)



### Предупреждение

**Опасность раздражения кожного покрова** Попадание тормозной жидкости может вызвать раздражение кожного покрова.

- Хранить тормозную жидкость необходимо в месте, недоступном для детей.
- При обращении с тормозной жидкостью пользоваться защитной одеждой и очками.
- Избегать контакта тормозной жидкости с кожей, глазами и одеждой
- В случае попадания тормозной жидкости в желудочно-кишечный тракт необходимо немедленно обратиться к врачу.
- Пораженные участки кожи сразу же промыть большим количеством воды.
- При попадании тормозной жидкости в глаза их следует немедленно промыть водой и обратиться за медицинской помощью.
- Одежду, на которую попала тормозная жидкость, необходимо сменить.



### Предупреждение

**Опасность несчастного случая** Старая тормозная жидкость снижает эффект торможения.

- Регулярно заменять тормозную жидкость в контурах переднего и заднего тормозов в соответствии с графиком технического обслуживания. (В этом случае рекомендуется обратиться в авторизованный сервисный центр КТМ.)



### Примечание

**Угроза загрязнения окружающей среды** Попадание вредных веществ в окружающую среду наносит серьезный экологический вред.

- Масло, консистентную смазку, фильтры, топливо, очистители, тормозную жидкость и пр. следует утилизировать в соответствии с предписанными правилами.



### Примечание

Использование тормозной жидкости DOT 5 запрещено! Эта бордовая жидкость содержит в своей основе кремний.

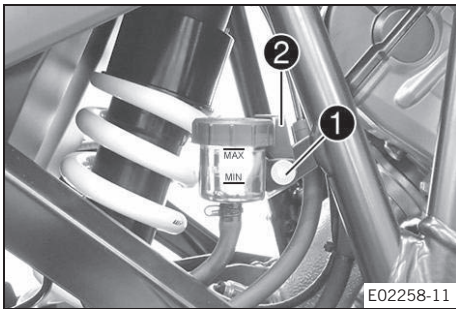
Масляные уплотнения и тормозные магистрали не предназначены для тормозной жидкости DOT 5.

Не допускать попадания тормозной жидкости на окрашенные поверхности мотоцикла, поскольку она разъедает краску.

Следует заливать в систему только чистую тормозную жидкость из только что распечатанной емкости.

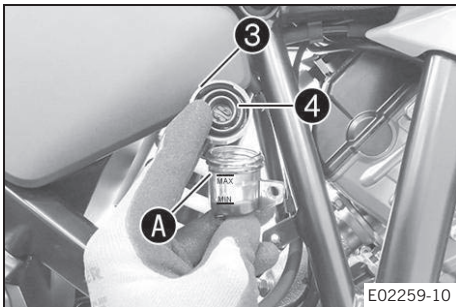
## Подготовительные работы

- Поднять мотоцикл при помощи центрального подъемника. (📖 стр. 96)
- Проверить задние тормозные колодки. (📖 стр. 125)



**Основные работы**

- Вывинтить винт **1** со стопорной шайбой **2**.
- Удерживать резервуар тормозной жидкости в вертикальном положении.



- Отвинтить резьбовую крышку **3** с диафрагмой **4**.
- Долить тормозную жидкость до уровня **MAX A**.

Тормозная жидкость DOT 4 / DOT 5.1 (📖 стр. 178)

Установить и затянуть резьбовую крышку **3** с мембраной **4**.

Руководящие указания

Крышка резервуара тормозной жидкости, задняя		3,5 Нм (2,58 фнт.фт)
--	--	----------------------



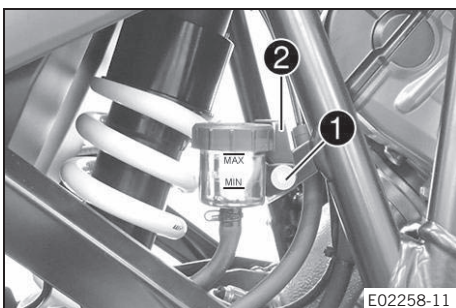
**Примечание**

Немедленно смыть перелившуюся или пролившуюся тормозную жидкость водой

- Установить резервуар тормозной жидкости со стопорной шайбой **2**.
- Затянуть винт **1**.

Руководящие указания

Винт, резервуар тормозной жидкости заднего тормоза	M5	3,5 Нм (2,58 фнт.фт) <b>Loctite®243™</b>
--	----	---



**14.8 Проверка задних тормозных колодок**



**Предупреждение**

**Опасность несчастного случая** Изношенные тормозные колодки снижают эффект торможения.

- Следует немедленно заменять изношенные тормозные колодки. (В этом случае рекомендуется обратиться в авторизованный сервисный центр KTM.)

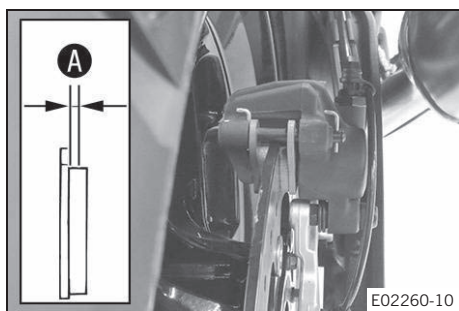


**Предупреждение**

**Опасность несчастного случая** Поврежденные тормозные диски снижают эффект торможения.

Если вовремя не заменить тормозные колодки, стальные держатели тормозных колодок начнут истирать тормозной диск. Как следствие, эффективность торможения значительно снижается, а тормозные диски становятся непригодными к эксплуатации.

- Регулярно проверять тормозные колодки.



- Проверить тормозные колодки на минимальную толщину **A**.

Минимальная толщина <b>A</b>	$\geq 1$ мм ( $\geq 0,04$ дюйма)
------------------------------	----------------------------------

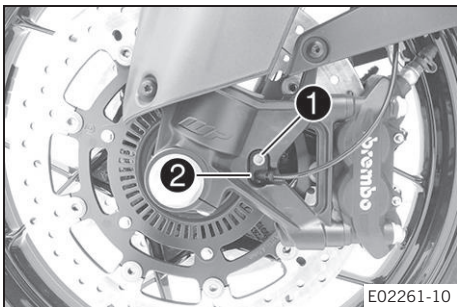
- » Если минимальная толщина менее указанной:
  - Заменить задние тормозные колодки. 🛠️
- Проверить тормозные колодки на наличие повреждений и трещин.
  - » При наличии повреждений и трещин:
    - Заменить задние тормозные колодки. 🛠️



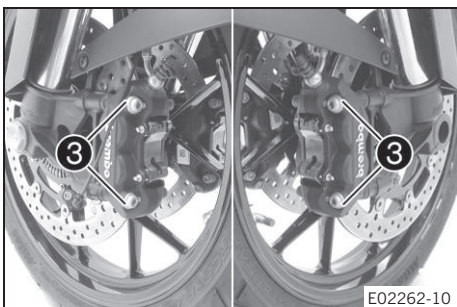
15.1 Демонтаж переднего колеса ↩

**Подготовительные работы**

- Поднять мотоцикл при помощи при помощи центрального подъемника. (📖 стр. 96)
- Поместить груз на заднюю часть мотоцикла.
- ✓ Переднее колесо не должно соприкасаться с землей.
- Снять винт ① и извлечь датчик частоты вращения колеса ② из отверстия.



E02261-10



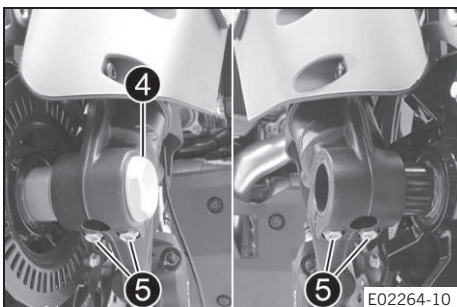
E02262-10

- Снять винты ③ с обоих тормозных суппортов.
- Немного отодвинуть тормозные колодки в сторону от суппортов на тормозном диске.
- Аккуратно убрать суппорты с тормозных дисков и повесить их, не закрепляя, на сторону.



**Примечание**

Не приводить в действие рычаг ручного тормоза, если тормозные суппорты сняты.



E02264-10

- Ослабить винт ④ на несколько оборотов.
- Ослабить винты ⑤.
- Нажать на винт ④, чтобы вытолкнуть ось колеса из хомута оси.
- Вывинтить винт ④.



**Предупреждение**

**Опасность несчастного случая** Поврежденные тормозные диски снижают эффект торможения.

- Следует класть колесо таким образом, чтобы не повредить тормозной диск.

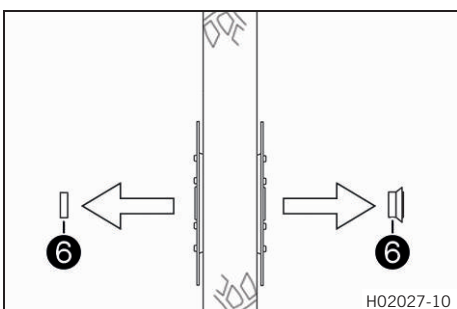
- Удерживая переднее колесо, снять ось колеса. Снять переднее колесо с вилки.



**Примечание**

Не приводить в действие ручной тормоз при снятом переднем колесе.

- Снять проставки ⑥.



H02027-10



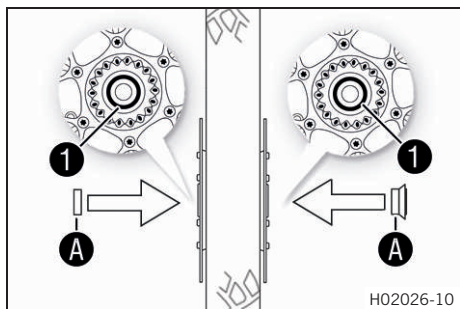
## 15.2 Установка переднего колеса ↩



### Предупреждение

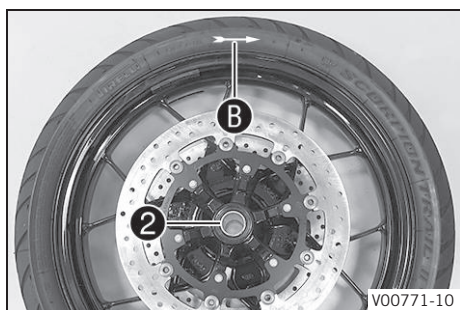
**Опасность несчастного случая** Наличие масла или смазки на тормозных дисках снижает эффект торможения.

- На тормозных дисках не должно быть масла и смазки.
- При необходимости следует очищать тормозные диски очистителем для тормозов.



- Проверить подшипник колеса на наличие повреждений и износа.
  - » Если подшипник колеса поврежден или изношен:
    - Заменить подшипник переднего колеса. ↩
- Очистить и смазать уплотнительные кольца вала 1 и контактную поверхность A протавок.

Долговечная консистентная смазка (📖 стр. 180)



- Вставить узкую прокладку 2 справа по направлению вращения.

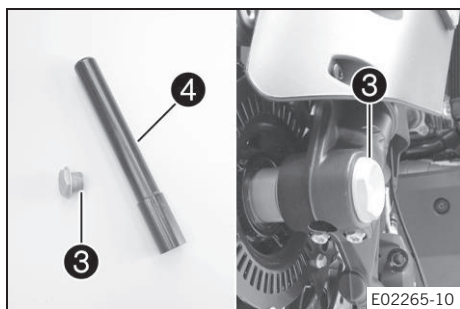


### Примечание

Стрелка B указывает на направление вращения переднего колеса.

Датчик скорости вращения колеса расположен слева, если смотреть по направлению движения.

- Вставить широкую прокладку слева по направлению вращения.



### Предупреждение

**Опасность несчастного случая** Наличие масла или смазки на тормозных дисках снижает эффект торможения.

- На тормозных дисках не должно быть масла и смазки.
- При необходимости следует очищать тормозные диски очистителем для тормозов.

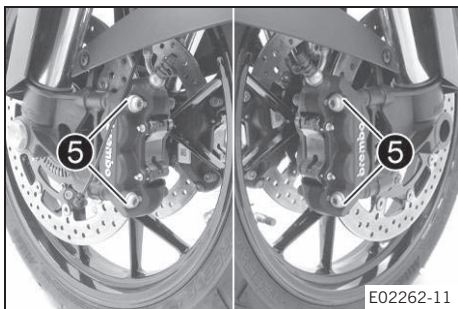
- Очистить и смазать винт 3 и ось колеса 4.

Долговечная консистентная смазка (📖 стр. 180)

- Поднять переднее колесо и поместить его в вилку, вставить ось колеса.
- Установить и затянуть винт 3.

Руководящие указания

Винт оси переднего колеса	M25x1,5	45 Нм (33,2 фнт.фт) Смазать резьбу
---------------------------	---------	---------------------------------------



- Поставить на место тормозные суппорты.
  - ✓ Тормозные колодки должны располагаться правильно.
- Вставить винты **5** в оба тормозных суппорта, но не затягивать.
- Несколько раз нажать на рычаг ручного тормоза, чтобы колодки прижались к тормозному диску и возникла точка давления. Закрепить рычаг ручного тормоза в активном положении.
  - ✓ Тормозные суппорты выпрямляются.
- Затянуть винты **5** на обоих тормозных суппортах.

Руководящие указания

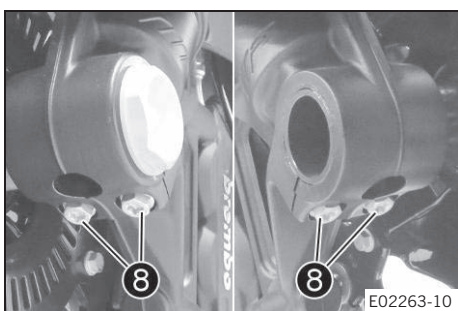
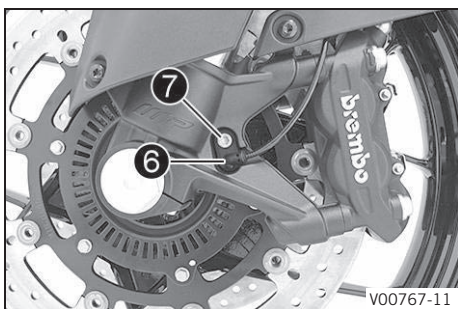
Винт переднего тормозного суппорта	M10x1,5x55	45 Нм (33,2 фнт.фт) <b>Loctite®243™</b>
------------------------------------	------------	--

- Снять фиксатор рычага ручного тормоза.
- Установить датчик скорости вращения колеса **6** в отверстие.
- Установить и затянуть винт **7**.

Руководящие указания

Остальные винты, шасси	M6	10 Нм (7,4 фнт.фт)
------------------------	----	--------------------

- Снять мотоцикл с центрального подъемника. (📖 стр. 96)



- Нажать на рычаг переднего тормоза и несколько раз с силой надавить на вилку.
  - ✓ Перья вилки должны выровняться.
- Выполнить затяжку винтов **8**.

Руководящие указания

Винт, башмак вилки	M8x20	15 Нм (11,1 фнт.фт)
--------------------	-------	---------------------

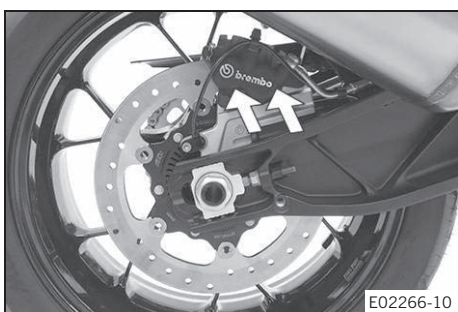
### 15.3 Демонтаж заднего колеса ↩

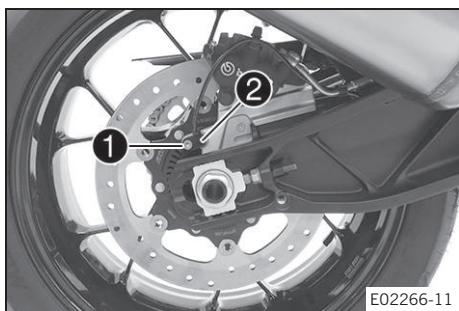
#### Подготовительные работы

- Поднять мотоцикл при помощи центрального подъемника. (📖 стр. 96)

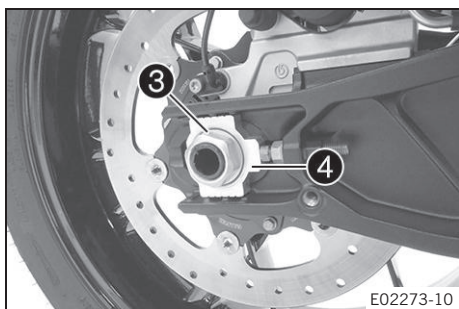
#### Основные работы

- Прижать рукой суппорт тормоза к тормозному диску, чтобы сдвинуть назад тормозные поршни.

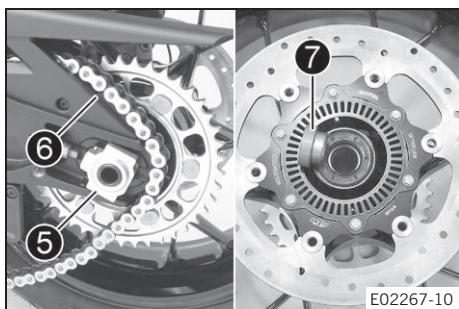




- Снять винт **1** и извлечь датчик частоты вращения колеса **2** из отверстия.



- Снять гайку **3**. Снять регулятор цепи **4**.



- Вытянуть ось колеса **5** ровно настолько, чтобы можно было толкнуть вперед заднее колесо.
- Толкнуть вперед заднее колесо, насколько это возможно. Снять цепь с задней звездочки и поместить ее на защиту цепной звездочки **6**.



### Предупреждение

**Опасность несчастного случая** Поврежденные тормозные диски снижают эффект торможения.

- Следует класть колесо таким образом, чтобы не повредить тормозной диск.

- Удерживая заднее колесо, снять ось колеса. Снять заднее колесо с маятниковой вилки.



### Примечание

Не приводить в действие ножной тормоз при снятом заднем колесе.

- Извлечь втулку **7**.

## 15.4 Установка заднего колеса



### Предупреждение

**Опасность несчастного случая** Наличие масла или смазки на тормозных дисках снижает эффект торможения.

- На тормозных дисках не должно быть масла и смазки.
- При необходимости следует очищать тормозные диски очистителем для тормозов.



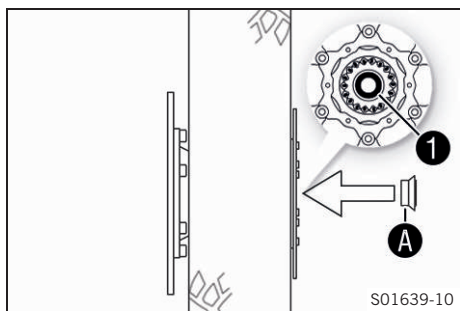
### Предупреждение

**Опасность несчастного случая** Отсутствие начального тормозного эффекта при использовании заднего тормоза после установки заднего колеса.

- Перед поездкой необходимо несколько раз привести в действие ножной тормоз до достижения стабильной точки давления.

**Основные работы**

- Осмотреть резиновые демпферы задней ступицы. 📖 (стр. 132)
- Проверить подшипник колеса на наличие повреждений и износа.
  - » Если подшипник колеса поврежден или изношен:
    - Заменить подшипник заднего колеса. 📖
- Удалить проставку.
- Очистить и смазать уплотнительное кольцо вала ① и контактную поверхность А проставки.

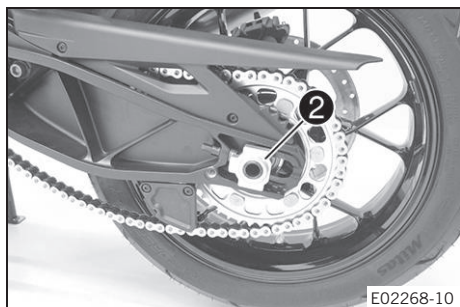


Долговечная консистентная смазка (📖 стр. 180)

- Вставить проставку.
- Очистить и смазать резьбу оси колеса и гайки.

Долговечная консистентная смазка (📖 стр. 180)

- Установить на заднее колесо резиновые демпферы и держатель звездочки.
- Поместить заднее колесо в маятниковую вилку и привести в соприкосновение суппорт и тормозной диск.
- Установить ось колеса ②, но не толкать до упора.
- Протолкнуть заднее колесо вперед в максимально возможной степени и надеть цепь на заднюю звездочку.



- Полностью вдавить ось и установить натяжитель цепи ④ и гайку ⑤.



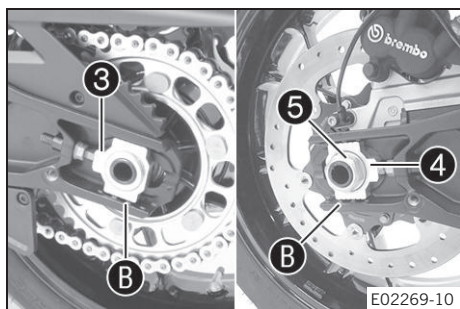
**Примечание**

Установить натяжители цепи ③ и ④ в одинаковое положение.

- Убедиться в том, что регуляторы цепи опираются на регулировочные винты.

**Руководящие указания**

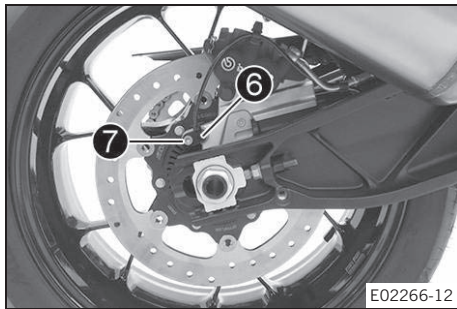
Для правильного выравнивания заднего колеса повернуть регулировочные винты с левой и правой стороны так, чтобы метки на левом и правом регуляторах цепи расположились в одинаковых положениях относительно контрольных меток В.



- Затянуть гайку ⑤.

Гайка, ось заднего колеса	M25x1,5	90 Нм (66,4 фнт.фт) Смазать резьбу
---------------------------	---------	---------------------------------------





- Установить датчик скорости вращения колеса **6** в отверстие.
- Установить и затянуть винт **7**.

Руководящие указания

Остальные винты, шасси	M6	10 Нм (7,4 фнт.фт)
------------------------	----	--------------------

- Несколько раз нажать на рычаг ножного тормоза, чтобы колодки прижались к тормозному диску и возникла точка давления.

### Заключительные работы

- Проверить натяжение цепи. (📖 стр. 99)
- Снять мотоцикл с центрального подъемника. (📖 стр. 96)

## 15.5 Проверка резиновых демпферов задней ступицы 🛠️

### Примечание

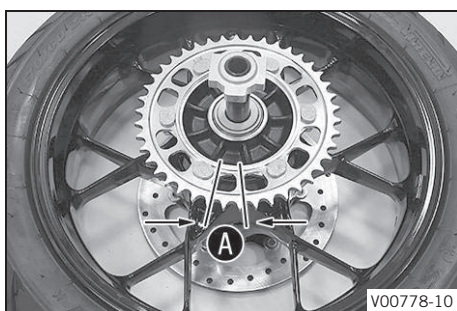
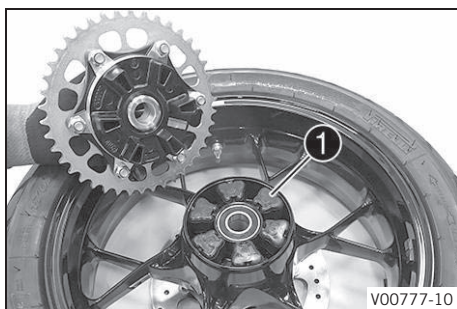
Крутящий момент двигателя передается от ведомой звездочки на заднее колесо через 6 резиновых демпферов. По ходу эксплуатации мотоцикла резиновые демпферы подвергаются износу. Если своевременно не заменять резиновые демпферы, то выйдут из строя держатель ведомой звездочки и ступица заднего колеса.

### Подготовительные работы

- Поднять мотоцикл при помощи центрального подъемника. (📖 стр. 96)
- Снять заднее колесо. 🛠️ (📖 стр. 129)

### Основные работы

- Осмотреть резиновые демпферы **1** задней ступицы на наличие признаков износа и повреждения.
  - » Если резиновые демпферы задней ступицы изношены или повреждены:
    - Заменить все резиновые демпферы в задней ступице. 🛠️



- Положить заднее колесо на стол звездочкой вверх и вставить ось колеса в ступицу.
- Проверить зазор задней звездочки **A**.

### Примечание

Замерить люфт на внешнем крае звездочки.

Люфт в резиновых демпферах, заднее колесо	≤ 5 мм (≤ 0,2 дюйма)
---	----------------------

- » Если расстояние **A** превышает указанное значение:
  - Заменить все резиновые демпферы в задней ступице. 🛠️

### Заключительные работы

- Установить заднее колесо. 🛠️ (📖 стр. 130)
- Проверить натяжение цепи. (📖 стр. 99)
- Снять мотоцикл с центрального подъемника. (📖 стр. 96)

## 15.6 Проверка состояния шин



### Предупреждение

**Опасность несчастного случая** Потеря управляемости мотоцикла из-за спустившей шины.

- Следует немедленно заменять изношенные или повреждённые шины. (В этом случае рекомендуется обратиться в авторизованный сервисный центр KTM.)



### Предупреждение

**Опасность падения** Установка колес с разными протекторами шин затрудняет управляемость мотоцикла.

Установка колес с разными протекторами шин значительно ухудшает управляемость.

- Для обеспечения нормальной управляемости мотоцикла на него следует устанавливать колеса с одинаковыми протекторами шин.



### Предупреждение

**Опасность несчастного случая** Плохая управляемость мотоцикла в связи с использованием не рекомендованных или не одобренных производителем колес и шин.

- Следует использовать только шины и колеса, одобренные KTM и имеющие соответствующий индекс скорости.



### Предупреждение

**Опасность несчастного случая** Снижение сцепления с дорогой у новых шин.

Контактная поверхность новых шин не имеет требуемой шероховатости.

- Необходимо обкатать новые шины путем вождения мотоцикла на умеренных скоростях с чередованием углов наклона.

Стадия обкатки

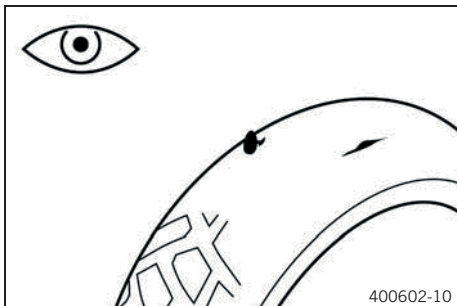
200 км (124 мили)



### Примечание

Тип, состояние и давление накачки шин оказывают влияние на характеристики торможения и управляемости мотоцикла.

Особенно неблагоприятно влияет износ шин на движение по мокрой поверхности.



- Осмотреть переднюю и заднюю шины на наличие порезов, инородных тел и прочих повреждений.

» При обнаружении на шинах порезов, инородных тел и прочих повреждений:

- Заменить шины. 🛠️

- Проверить глубину протектора.



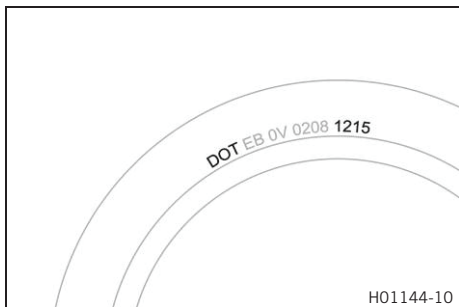
### Примечание

Придерживаться нормативных требований к минимальной глубине протектора.

Минимальная глубина протектора	≥ 2 мм (≥ 0,08 дюйма)
--------------------------------	-----------------------

- » Если глубина протектора меньше минимального допустимого значения:

- Заменить шины. 🛠️



- Проверить возраст шины.



### Примечание

Дата изготовления шины обычно содержится на маркировке шины и включает последние четыре цифры кода DOT. Первые две цифры указывают неделю, а последние две цифры – год изготовления. КТМ рекомендует заменять шины минимум через каждые 5 лет независимо от фактического состояния износа.

- » Если шины старше пяти лет:
  - Заменить шины. 🛠️

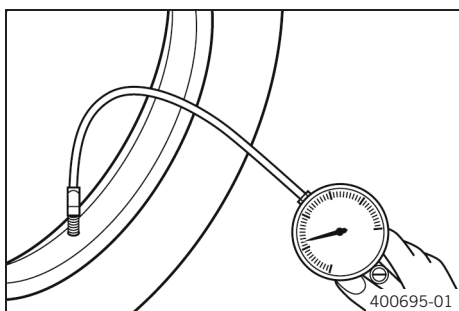
## 15.7 Проверка давления в шинах



### Примечание

Низкое давление в шине приводит к ее чрезмерному износу и перегреву.

Поддержание требуемого давления в шинах обеспечивает оптимальный комфорт при движении и максимальный срок службы шин.



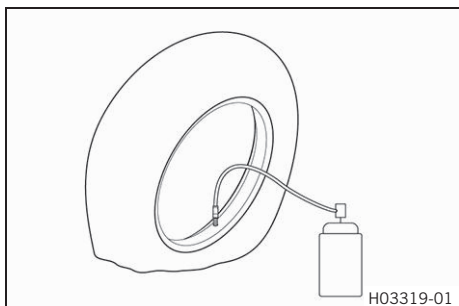
- Снять защитный колпачок.
- Проверить давление в холодных шинах.

Давление в шинах, в незагруженном состоянии / с пассажиром / при полной нагрузке

Передняя: холодная шина	2,4 бар (35 фунт/кв.дюйм)
Задняя: холодная шина	2,9 бар (42 фунт/кв.дюйм)

- » Если давление в шине не соответствует спецификациям:
  - Откорректировать давление в шинах.
- Поставить на место защитную крышку.

## 15.8 Использование спрея для ремонта шин



### Предупреждение

**Опасность несчастного случая** Неправильное использование спрея для ремонта шин может привести к потере давления в отремонтированных шинах.

Спрей для ремонта шин подходит не для всех видов повреждений.

- Следует соблюдать инструкции и спецификации изготовителя спрея для ремонта шин.
- После ремонта шины с применением спрея для ремонта следует ехать медленно и осторожно.
- Следует доехать до ближайшей мастерской и произвести замену шины.

Спрей для ремонта шин разрешается использовать только в чрезвычайных ситуациях.

Мы рекомендуем транспортировать вышедшее из строя транспортное средство в ближайшую мастерскую вместо использования спрея для ремонта шин.



**(SUPER ADVENTURE EU/CN)**

---

**Примечание**

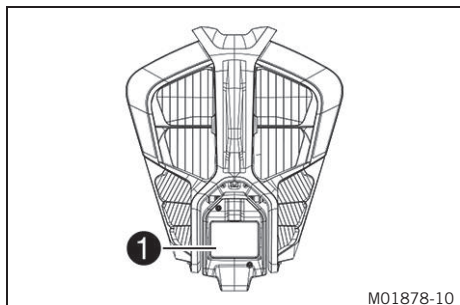
**Материальный ущерб** При проведении ремонта с использованием спрея для ремонта шин повреждается датчик давления в шинах.

- Следует обратить внимание на то, что после использования спрея для ремонта шин может потребоваться замена датчика давления в шинах.
-

## 16.1 Адаптивный круиз-контроль (ACC)

Информация об ACC приведена в следующих разделах:

- Управление системой адаптивного круиз-контроля (ACC) (🔊 (📖) стр. 18)
- Индикатор адаптивного круиз-контроля (ACC) (🔊 (📖) стр. 40)
- Меню щитка приборов «Круиз-контроль», «Режим круиз-контроля», «Расстояние ACC»

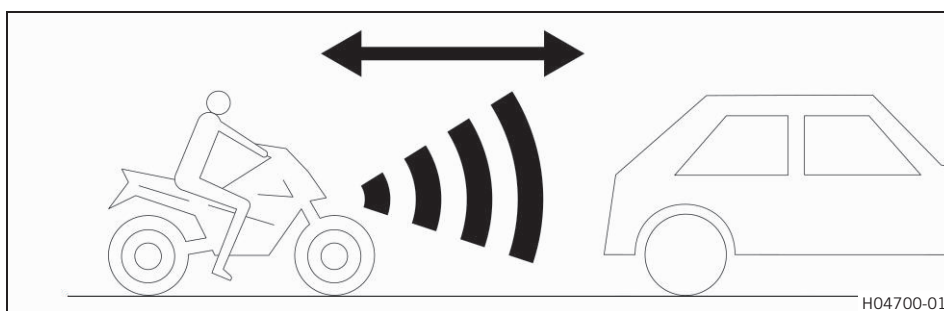


Передний радарный датчик (FRS) ❶ системы ACC расположен в крышке передней фары.



### Примечание

Работоспособность переднего радарного датчика может быть ограничена в случае его загрязнения или обледенения. Передний радарный датчик нельзя накрывать, заклеивать или красить.



### Предупреждение

**Опасность несчастного случая** Функция адаптивного круиз-контроля (ACC) может использоваться не во всех дорожных ситуациях.

Диапазон скорости для применения ACC от 30 до 150 км/ч (от 18,6 до 93,2 миль/ч)

Водитель всегда несет ответственность за безопасную эксплуатацию транспортного средства.

Система ACC не предназначена для предотвращения столкновений.

Действие системы ACC ограничивается прибл. 50% максимальной тормозной мощности.

После достижения минимальной скорости никакой дальнейшей автоматической задержки не предусмотрено.

Система ACC не регистрирует объекты с высокой относительной скоростью, например, неподвижные или встречные транспортные средства.

Система ACC не регистрирует транспортные средства с узким силуэтом, например, велосипеды.

Заданная крейсерская скорость не будет достигнута, если мощность двигателя не достаточна для преодоления подъема.

Заданная крейсерская скорость будет превышена, если тормозной эффект двигателя и тормозная мощность ACC не достаточны для преодоления склона.

Система ACC хуже обнаруживает впереди идущий транспорт, когда транспортное средство находится на крутом склоне.

- Водитель должен быть всегда внимателен и готов к торможению.
- Водитель должен вмешаться, если система ACC не может обнаружить транспортное средство или препятствие, а также если на щитке приборов отображается предупреждение или достигнута минимальная скорость.
- Систему ACC не следует применять на извилистых дорогах.
- Нельзя пользоваться системой ACC на скользких дорожных поверхностях (мокрых, покрытых льдом или снегом), а также в условиях плохой видимости и на дорогах без покрытия (песчаных, каменистых или гравийных).
- Нельзя пользоваться системой ACC в плотном потоке транспорта, когда другие транспортные средства часто меняют полосу движения, или при езде мотоциклетными группами.
- Необходимо соблюдать допустимое минимальное расстояние до движущихся впереди транспортных средств.

Удобная функция адаптивного круиз-контроля (ACC) оказывает помощь водителю.

Мотоцикл оборудован передним радарным датчиком, что позволяет поддерживать зависящее от скорости расстояние до впереди идущего транспорта.

Если система ACC активирована, мотоцикл ускоряется при включении указателя поворота для облегчения обгона.



**Примечание**

Система АСС вовремя определяет, движется ли транспортное средство в правостороннем или левостороннем движении, и соответствующим образом корректирует обнаружение обгона.



**Рекомендация**

При использовании АСС рекомендуется одновременно активировать автоматический режим «**Стандартный**» (опция) регулятора преднатяга.

Благодаря автоматической регулировке преднатяга пружины передний радарный датчик сохраняет оптимальный угол обнаружения.

Если режим регулятора преднатяга «**Стандартный**» (опция) недоступен, рекомендуется правильно настроить регулятор преднатяга (📖 стр. 94) на текущую нагрузку.

Работа системы АСС возможна на передачах со 2-й по 6-ю.

В случае неисправности системы адаптивного круиз-контроля можно использовать обычный круиз-контроль.



**Примечание**

В этом случае режим АСС может быть вручную изменен на щитке приборов.

Систему АСС можно использовать только в режимах вождения **Sport, Street** и **Rain**.

По мере увеличения уклона максимальные значения ускорения и замедления снижаются до крейсерской скорости во всех режимах АСС.

В режимах АСС **Comfort** и **CC only** скорость снижается на свободной для проезда дороге по мере увеличения уклона. В режиме АСС **Sport** снижения скорости не происходит.

Даже при адаптивном круиз-контроле водитель должен сам переключать передачу, чтобы двигатель оставался в диапазоне скоростей, оптимальном для условий езды. При переключении передачи система АСС не деактивируется, если переключение выполняется менее чем за 2,5 секунды.

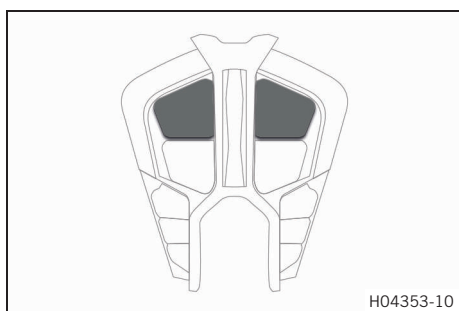


**Рекомендация**

Рекомендуется использовать систему Quickshifter + (опция).

В случае достижения установки ограничителя оборотов во время переключения на повышающую передачу ускорение с помощью АСС становится более невозможным, однако сама система АСС не отключается. Если установка ограничителя оборотов достигается при переключении на понижающую передачу, система АСС отключается.

## 16.2 Ближний свет



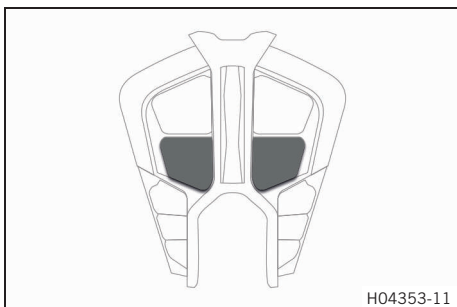
Ближний свет встроен в фару дальнего света.

Ближний свет включается при включении зажигания.

Для экономии энергии аккумулятора 12 В ближний свет снова отключается через 5 секунд в случае незапуска двигателя.

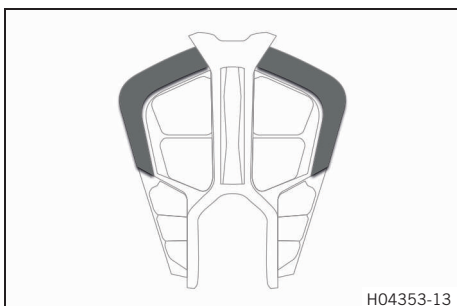
В случае непреднамеренного выключения зажигания во время движения ближний свет остается включенным.

## 16.3 Дальний свет



Дальний свет встроен в фару дальнего света.

## 16.4 Дневные ходовые огни (ДХО)



Дневные ходовые огни (ДХО)/габаритный огонь встроены в фару дальнего света.



### Предупреждение

**Опасность несчастного случая** В условиях плохой видимости дневные ходовые огни не являются заменой ближнего света. Существует лишь частичная возможность автоматического переключения между дневными ходовыми огнями и ближним светом в условиях плохой видимости, вызванной туманом, снегом или дождем.

- Всегда следует проверять, соответствующий ли тип освещения выбран.
- При необходимости перед поездкой или во время остановки можно с помощью меню отключить дневные ходовые огни, чтобы всегда включался ближний свет.
- Следует соблюдать законодательные требования, касающиеся использования фар дневного света.

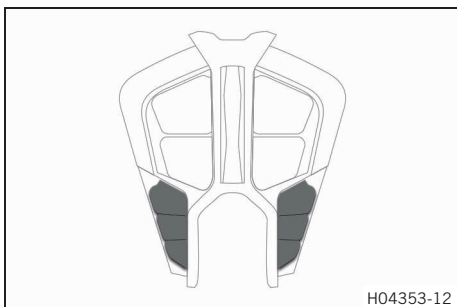
Яркость ДХО выше, чем у габаритного огня.

Дневные ходовые огни (ДХО) можно включить в условиях хорошей видимости.

Управление дневными ходовыми огнями осуществляется с помощью датчика яркости, расположенного в щитке приборов. В условиях хорошей видимости выключается ближний свет с габаритным огнем и включаются дневные ходовые огни.

При выключении дневных ходовых огней загорается ближний свет с габаритным огнем. При включении дальнего света или проблескового огня передней фары происходит автоматическое переключение с дневных ходовых огней на габаритный огонь.

### 16.5 Указатель поворота



Указатель поворота встроен в фару дальнего света.



**Примечание**

Для включения указателя поворота необходимо включить ближний свет и выключить дневные ходовые огни.

Указатель поворота включается, если:

Угол крена нижнего светодиода	≥ 12°
Угол крена среднего светодиода	≥ 20°
Угол крена верхнего светодиода	≥ 28°
Скорость	≥ 6 км/ч (≥ 3,7 миль/ч)

### 16.6 Снятие аккумулятора 12 В



**Предупреждение**

**Риск травмы** Кислота и газы аккумуляторной батареи вызывают сильные химические ожоги.

- Хранить аккумуляторные батареи 12 В необходимо в месте, недоступном для детей.
- При обращении с тормозной жидкостью пользоваться защитной одеждой и очками.
- Избегать контакта с кислотой и газами аккумуляторной батареи.
- Не допускать искр или открытого пламени возле аккумуляторной батареи 12 В.
- Заряжать батареи 12 В только в хорошо проветриваемых местах.
- Пораженные участки кожи сразу же промыть большим количеством воды.
- Если кислота или газ из аккумуляторной батареи попадет в глаза, промывать глаза водой в течение не менее 15 минут и немедленно обратиться к врачу



**Предостережение**

**Опасность несчастного случая** Эксплуатация мотоцикла без аккумулятора или с разряженным аккумулятором может привести к выходу из строя электронных компонентов и устройств, влияющих на безопасность движения.

Эксплуатация мотоцикла с разряженным или дефектным аккумулятором 12 В может привести к сбоям в работе электронных компонентов, особенно при запуске.

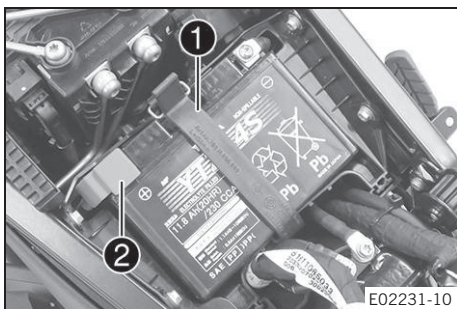
- Запрещена эксплуатация мотоцикла без аккумулятора или с разряженным аккумулятором.

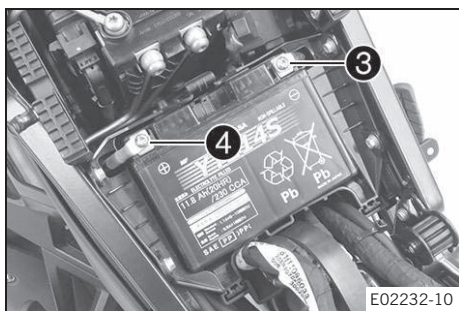
**Подготовительные работы**

- Снять пассажирское сиденье. (📖 стр. 96)
- Снять переднее водительское сиденье, (📖 стр. 97)

**Основные работы**

- Отсоединить резиновый ремень аккумулятора ①.
- Снять крышку положительной клеммы ②.





- Отсоединить от аккумуляторной батареи 12 В отрицательный кабель ③.
- Отсоединить от аккумуляторной батареи 12 В положительный кабель ④.
- Извлечь батарею 12 В из аккумуляторного отсека.

## 16.7 Установка батареи 12 В



### Предупреждение

**Риск травмы** Кислота и газы аккумуляторной батареи вызывают сильные химические ожоги.

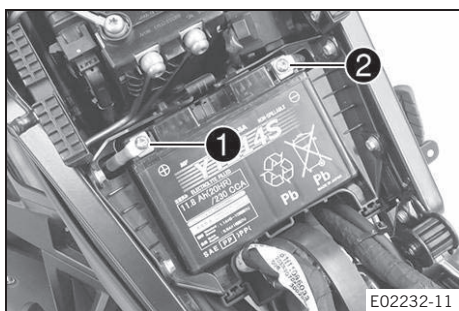
- Хранить аккумуляторные батареи 12 В необходимо в месте, недоступном для детей.
- При обращении с тормозной жидкостью пользоваться защитной одеждой и очками.
- Избегать контакта с кислотой и газами аккумуляторной батареи.
- Не допускать искр или открытого пламени возле аккумуляторной батареи 12 В.
- Заряжать батареи 12 В только в хорошо проветриваемых местах.
- Пораженные участки кожи сразу же промыть большим количеством воды.
- Если кислота или газ из аккумуляторной батареи попадет в глаза, промывать глаза водой в течение не менее 15 минут и немедленно обратиться к врачу



### Предостережение

**Опасность несчастного случая** Эксплуатация мотоцикла без аккумулятора или с разряженным аккумулятором может привести к выходу из строя электронных компонентов и устройств, влияющих на безопасность движения. Эксплуатация мотоцикла с разряженным или дефектным аккумулятором 12 В может привести к сбоям в работе электронных компонентов, особенно при запуске.

- Запрещена эксплуатация мотоцикла без аккумулятора или с разряженным аккумулятором.



### Основные работы

- Установить батарею 12 В в отсек для батареи.
- Установить положительный кабель ①; установить и затянуть винт.

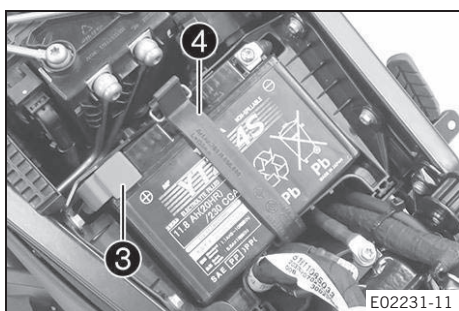
Руководящие указания

Винт, клемма аккумулятора	M6x12	4,5 Нм (3,32 фнт.фт)
---------------------------	-------	-------------------------

Установить отрицательный кабель ②; установить и затянуть винт.

Руководящие указания

Винт, клемма аккумулятора	M6x12	4,5 Нм (3,32 фнт.фт)
---------------------------	-------	-------------------------



- Установить крышку положительной клеммы ③.
- Прикрепить резиновый ремень аккумулятора ④.

**Заключительные работы**

- Установить переднее сиденье водителя. (📖 стр. 97)
- Установить пассажирское сиденье. (📖 стр. 97)
- Установить время и дату. (📖 стр. 69)



**16.8 Подзарядка батареи 12 В**



**Предупреждение**

**Риск травмы** Кислота и газы аккумуляторной батареи вызывают сильные химические ожоги.

- Хранить аккумуляторные батареи 12 В необходимо в месте, недоступном для детей.
- При обращении с тормозной жидкостью пользоваться защитной одеждой и очками.
- Избегать контакта с кислотой и газами аккумуляторной батареи.
- Не допускать искр или открытого пламени возле аккумуляторной батареи 12 В.
- Заряжать батареи 12 В только в хорошо проветриваемых местах.
- Пораженные участки кожи сразу же промыть большим количеством воды.
- Если кислота или газ из аккумуляторной батареи попадет в глаза, промывать глаза водой в течение не менее 15 минут и немедленно обратиться к врачу



**Примечание**

**Угроза загрязнения окружающей среды** Аккумуляторные батареи 12 В содержат материалы, представляющие опасность для окружающей среды.

- Не выбрасывать аккумуляторные батареи 12 В вместе с домашним мусором.
- Следует сдать аккумуляторную батарею в пункт приема утильсырья, который принимает бывшие в употреблении аккумуляторные батареи.



**Примечание**

**Угроза загрязнения окружающей среды** Попадание вредных веществ в окружающую среду наносит серьезный экологический вред.

- Масло, консистентную смазку, фильтры, топливо, очистители, тормозную жидкость и пр. следует утилизировать в соответствии с предписанными правилами.



**Примечание**

Даже когда на аккумуляторную батарею 12 В нет нагрузки, она постепенно разряжается каждый день. Уровень заряженности и способ зарядки очень важны для обеспечения длительного срока службы аккумуляторной батареи 12 В. Быстрая подзарядка большим зарядным током сокращает срок службы аккумуляторной батареи. Превышение тока, напряжения и времени зарядки приведет к разрушению аккумуляторной батареи. Это снижает емкость аккумуляторной батареи 12 В.

Если аккумуляторная батарея 12 В разрядится от многократного пуска транспортного средства, ее необходимо немедленно зарядить.

Если аккумуляторную батарею 12 В оставить в разряженном состоянии на длительное время, она переразрядится и сульфатируется, что приведет к ее выходу из строя.

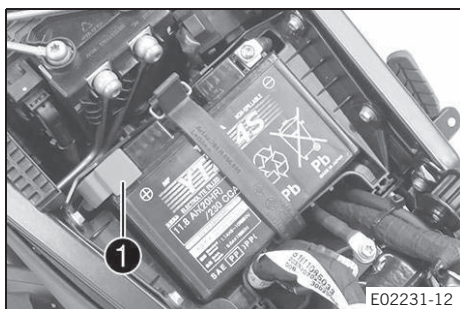
Аккумуляторная батарея не требует обслуживания. Уровень кислоты проверять нет необходимости.

Если предполагается выполнять зарядку аккумулятора 12 В без использования фирменного зарядного устройства 12 В следует предварительно снять батарею. В противном случае электронные компоненты мотоцикла могут получить повреждение из-за превышения напряжения зарядки. Зарядку следует выполнять в соответствии с инструкциями, приведенными на корпусе батареи 12 В.

**Подготовительные работы**

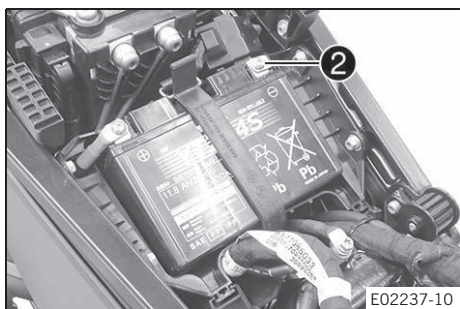
- Снять пассажирское сиденье. (📖 стр. 96)
- Снять переднее сиденье водителя. (📖 стр. 97)



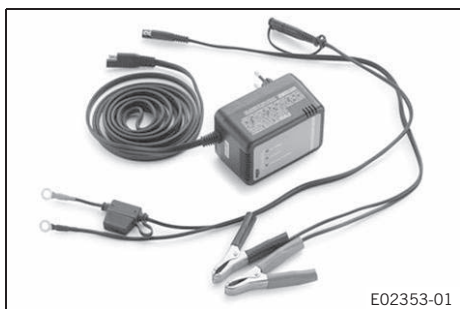


### Основные работы

- Снять крышку положительной клеммы **1**



- Отсоединить от аккумуляторной батареи 12 В отрицательный кабель **2** во избежание повреждения электронного оборудования.



- Подсоединить к аккумуляторной батарее 12 В зарядное устройство. Включить зарядное устройство.

Зарядное устройство для аккумуляторной батареи (58429074200)



#### Примечание

Зарядное устройство также можно использовать для тестирования потенциала разомкнутой цепи и пускового потенциала аккумуляторной батареи 12 В, а также для проверки генератора. Кроме того, при использовании данного устройства избыточная зарядка батареи 12 В невозможна.

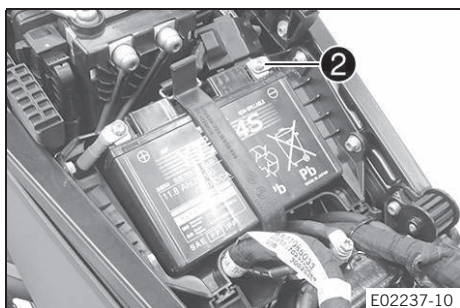
Ток зарядки не должен превышать 10 % от величины емкости, указанной на корпусе аккумулятора 12 В.

- После зарядки отключить зарядное устройство. Отсоединить аккумуляторную батарею.

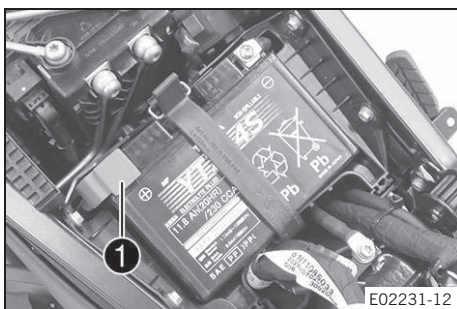
Руководящие указания

Ток, напряжение и время зарядки нельзя превышать	
Если мотоцикл не эксплуатируется, аккумуляторную батарею необходимо регулярно подзаряжать	интервал - 3 месяцев

- Подсоединить к аккумуляторной батарее 12 В отрицательный кабель **2**.  
Руководящие указания



Винт, клемма аккумулятора	M6x12	4,5 Нм (3,32 фнт.фт)
---------------------------	-------	-------------------------



- Установить крышку положительной клеммы ①

**Заключительные работы**

- Установить переднее сиденье водителя. (📖 стр. 97)
- Установить пассажирское сиденье. (📖 стр. 97)
- Установить время и дату. (📖 стр. 69)

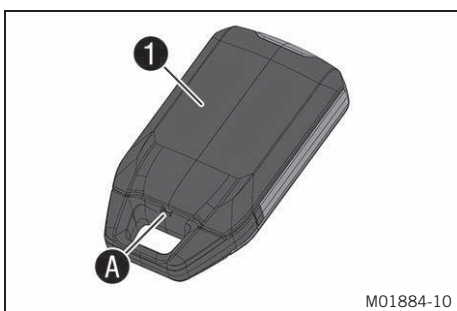
16.9 Замена аккумуляторной батареи ключа блокировки зажигания RACE-ON



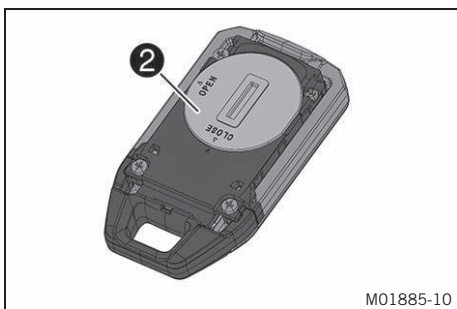
**Предупреждение**

**Риск травмы** При неправильном использовании кнопочные элементы (типа «таблетка») могут взрываться. При проглатывании кнопочные элементы вызывают сильный химический ожог и могут привести к смерти менее чем через 2 часа.

- Хранить кнопочные элементы и ключ RACE-ON в недоступном для детей месте.
- Обеспечить условия, исключающие возможность проглатывания кнопочного элемента или попадания его внутрь организма.
- Немедленно обратиться за медицинской помощью при проглатывании кнопочного элемента или попадании его внутрь организма.
- Не подвергать кнопочные элементы воздействию экстремальных температур или механических нагрузок.  
Допустимая температура: от -20 до 50 °C (от -4 до 122 °F)
- Не допускать повреждений ключа RACE-ON, например, порезов или расплющивания.
- Не использовать ключ RACE-ON, если он поврежден или если отсек для батарейки не закрывается.
- Заменять батарейку ключа RACE-ON только на батарейку указанного типа.



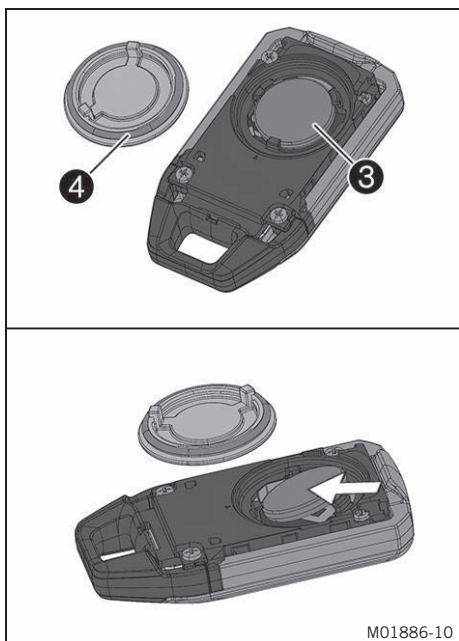
- Чтобы открыть крышку ① ключа RACE-ON, следует вставить небольшой тупой предмет в отверстие А и осторожно поднять крышку.



- С помощью монеты повернуть крышку батарейки ② против часовой стрелки и извлечь ее.

**Руководящие указания**

Убедиться, что уплотнительное кольцо остается на месте.



- Извлечь батарейку ключа RACE-ON **3**.
- Вставить новую батарейку ключа RACE-ON маркировкой вверх.

Аккумуляторная батарейка для ключа RACE-ON (CR 2032) (📖 стр. 169)



### Примечание

Два маленьких фиксирующих выступа имеют скошенную форму, что позволяет легко вставить батарейку ключа RACE ON в держатель.

- Установить крышку батарейки с уплотнительным кольцом **4** и закрыть ее, повернув по часовой стрелке с помощью монеты.
- Поставить и защелкнуть крышку ключа RACE ON.

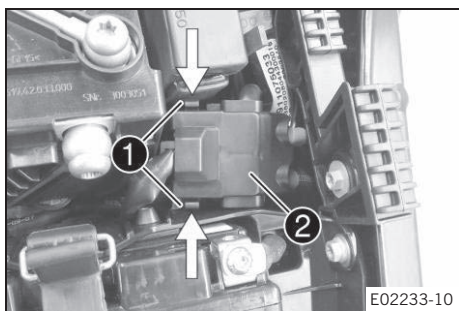
## 16.10 Замена главного плавкого предохранителя



### Предупреждение

**Опасность возгорания** При использовании неподходящих предохранителей может произойти перегрузка электроцепи.

- Следует применять только предохранители, рассчитанные на требуемую силу тока.
- Запрещено ремонтировать перегоревший предохранитель или шунтировать контакты его гнезда.

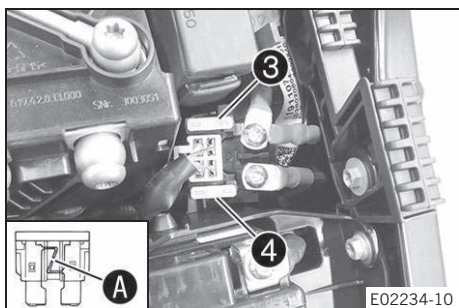


### Подготовительные работы

- Снять пассажирское сиденье. (📖 стр. 96)
- Снять переднее сиденье водителя. (📖 стр. 97)

### Основные работы

- Нажать с двух сторон на механизм разблокировки **1**.
- Снять защитную крышку **2**.



- Снять неисправный главный предохранитель **3**.



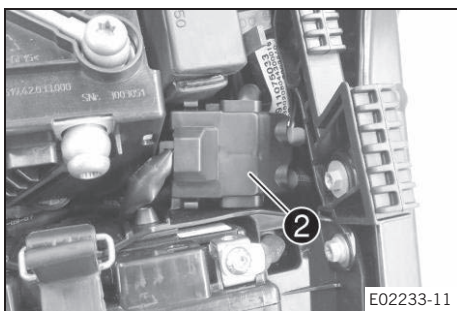
### Примечание

Непригодность предохранителя определяется по перегоранию его соединителя **A**.  
Запасной предохранитель **4** находится в реле стартера. Главный предохранитель обеспечивает защиту всех энергопотребителей транспортного средства.

- Установить новый главный предохранитель.

Предохранитель (58011109130) (📖 стр. 169)

- Проверить работоспособность электрической системы.



- Установить защитную крышку **2**.
- ✓ Защитная крышка зафиксирована на положенном месте со щелчком.



**Рекомендация**

В реле стартера следует вставить новый запасной предохранитель, чтобы он был в наличии в случае необходимости.

**Заключительные работы**

- Установить переднее сиденье водителя. (📖 стр. 97)
- Установить пассажирское сиденье. (📖 стр. 97)
- Установить время и дату. (📖 стр. 69)

**16.11 Замена предохранителей в предохранительном блоке**



**Предупреждение**

**Опасность возгорания** При использовании неподходящих предохранителей может произойти перегрузка электроцепи.

- Следует применять только предохранители, рассчитанные на требуемую силу тока.
- Запрещено ремонтировать перегоревший предохранитель или шунтировать контакты его гнезда.



**Примечание**

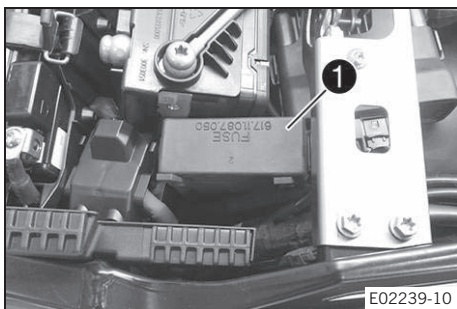
Блок, в котором находятся предохранители отдельных потребителей электроэнергии, расположен под сиденьем.

**Подготовительные работы**

- Снять пассажирское сиденье. (📖 стр. 96)
- Снять переднее сиденье водителя. (📖 стр. 97)

**Основные работы**

- Открыть крышку блока предохранителей **1**.



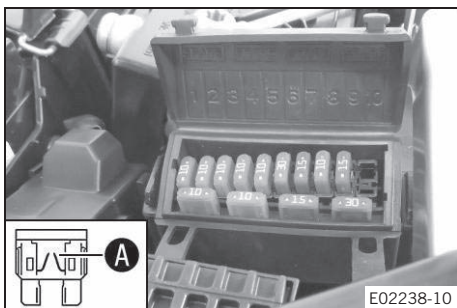
- Проверить предохранители.



**Примечание**

Непригодность предохранителя определяется по перегоранию его соединителя **A**.

- Извлечь перегоревший предохранитель.



## Руководящие указания

Предохранитель <b>1</b> - 10 А - подача электричества на блоки и устройства управления
Предохранитель <b>2</b> - 10 А - вспомогательное оборудование с постоянным подключением к положительному полюсу (шлейф компонентов вспомогательного оборудования 1)
Предохранитель <b>3</b> - 10 А - задний фонарь, лампа подсветки номерного знака
Предохранитель <b>4</b> - 10 А - блок управления освещением
Предохранитель <b>5</b> - 10 А - блок управления двигателем
Предохранитель <b>6</b> - 30 А - возвратный насос ABS
Предохранитель <b>7</b> - 15 А - гидравлический блок ABS
Предохранитель <b>8</b> - 10 А - вспомогательное оборудование с подключением к положительному полюсу зажигания (шлейф компонентов вспомогательного оборудования 2), гнездо питания с разъемом USB
Предохранитель <b>9</b> - 15 А - блок управления подвеской

- Установить резервный предохранитель, рассчитанный на определенный номинал.

Предохранитель (58011109110) (📖 стр. 159)
Предохранитель (58011109115) (📖 стр. 159)
Предохранитель (58011109130) (📖 стр. 159)

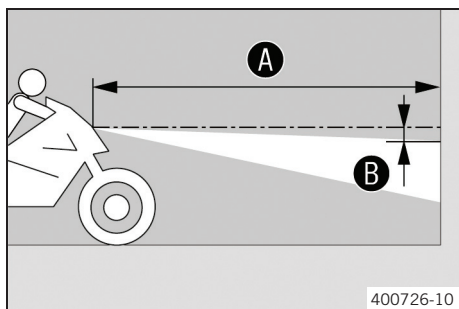
**Рекомендация**  
 Вставить резервный предохранитель, чтобы он был доступен в случае необходимости.

- Проверить работу электрического оборудования.
- Закрыть крышку блока предохранителей.

### Заключительные работы

- Установить переднее сиденье водителя. (📖 стр. 97)
- Установить пассажирское сиденье. (📖 стр. 97)

## 16.12 Проверка настройки передней фары



- Ровно расположить транспортное средство на горизонтальной поверхности перед светлой стеной и сделать отметку на высоте центра передней фары ближнего света.
- Сделать другую отметку на расстоянии **B** под первой отметкой.

### Руководящие указания

Расстояние <b>B</b>	5 см (2 дюйма)
---------------------	----------------

- Расположить мотоцикл перпендикулярно стене на расстоянии **A** от нее и включить ближний свет.

### Руководящие указания

Расстояние <b>A</b>	5 м (16 футов)
---------------------	----------------

- Теперь водитель загружает на мотоцикл багаж и усаживает пассажира, если это применимо.
- Проверить настройку передней фары.

При наличии на подготовленном к поездке мотоцикле водителя, а также, в случае необходимости, загруженном багаже и усаженном пассажире граница светового пятна должна располагаться точно на нижней метке.



- » Если граница светового пятна не находится в указанном положении:
  - Отрегулировать световой диапазон передней фары. (🔊 стр. 147)

### 16.13 Регулировка диапазона передней фары

#### Подготовительные работы

- Проверить настройку передней фары. (🔊 стр. 146)

#### Основные работы

- Повернуть регулировочное колесо **1** для настройки светового диапазона фары.



F00892-10



#### Примечание

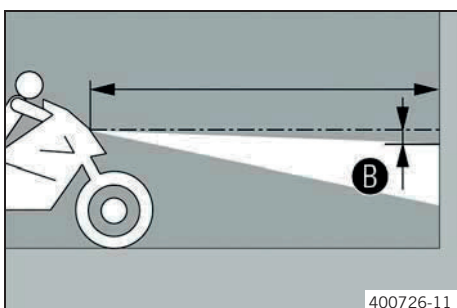
При повороте против часовой стрелки световой диапазон увеличивается, при повороте по часовой стрелке – снижается.

При наличии груза может потребоваться корректировка направленности луча.

- Настроить фары в соответствии с маркировкой **B**.

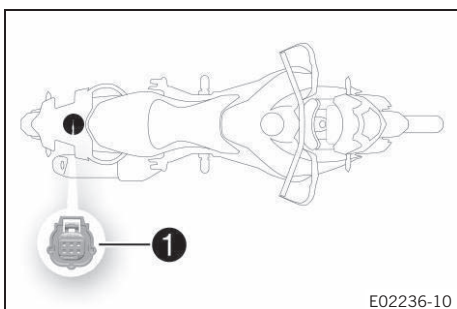
#### Руководящие указания

При наличии на подготовленном к поездке мотоцикле водителя, а также, в случае необходимости, загруженном багаже и усаженном пассажире граница светового пятна должна располагаться точно на нижней метке **B**.



400726-11

### 16.14 Разъем диагностики



E02236-10

Разъем диагностики **1** расположен в задней части мотоцикла.

#### (SUPER ADVENTURE S CN)

Диагностический адаптер для подключения к интерфейсу диагностики разных производителей был установлен на заводе-изготовителе.

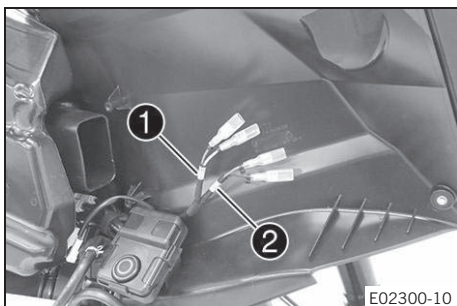


#### Примечание

Отсоединить диагностический адаптер, если необходимо использовать фирменный сканер KTM.

После завершения диагностики снова подключить диагностический адаптер.

### 16.15 Передние шлейфы компонентов вспомогательного оборудования 1 и 2



E02300-10

#### Монтажное положение

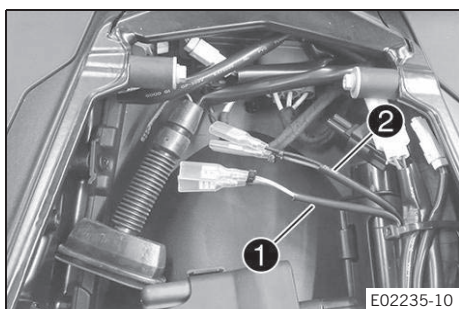
- Передний шлейф компонентов вспомогательного оборудования **1** и передний шлейф компонентов вспомогательного оборудования **2** расположены за правым спойлером ветрового стекла.



### Примечание

Шлейфы компонентов вспомогательного оборудования защищены плавким предохранителем, при этом данный предохранитель защищает также других потребителей электроэнергии. Поэтому значение максимальной длительной нагрузки значительно ниже номинала предохранителя. Нельзя использовать более мощный предохранитель. Шлейф компонентов вспомогательного оборудования 1 переключается на положительный полюс с постоянным подключением, и подключенные потребители электроэнергии постоянно снабжаются током независимо от зажигания. Шлейф компонентов вспомогательного оборудования 2 переключается на положительный полюс зажигания, подключенные потребители электроэнергии получают питание только при включенном зажигании.

## 16.16 Задние шлейфы компонентов вспомогательного оборудования 1 и 2



### Монтажное положение

- Задний шлейф компонентов вспомогательного оборудования **1** и задний шлейф компонентов вспомогательного оборудования **2** расположены под багажным отсеком.



### Примечание

Шлейфы компонентов вспомогательного оборудования защищены плавким предохранителем, при этом данный предохранитель защищает также других потребителей электроэнергии. Поэтому значение максимальной длительной нагрузки значительно ниже номинала предохранителя. Нельзя использовать более мощный предохранитель. Шлейф компонентов вспомогательного оборудования 1 переключается на положительный полюс с постоянным подключением, и подключенные потребители электроэнергии постоянно снабжаются током независимо от зажигания. Шлейф компонентов вспомогательного оборудования 2 переключается на положительный полюс зажигания, подключенные потребители электроэнергии получают питание только при включенном зажигании.



## 17.1 Проверка уровня охлаждающей жидкости в уравнительном резервуаре



### Предупреждение

**Опасность получения ожогов** Во время эксплуатации мотоцикла охлаждающая жидкость нагревается до чрезвычайно высокой температуры и находится под высоким давлением.

- Не открывать радиатор, шланги радиатора или прочие компоненты системы охлаждения, если двигатель или система охлаждения имеют рабочую температуру.
- Перед открытием радиатора, шлангов радиатора или других компонентов системы охлаждения необходимо дать двигателю и системе охлаждения остыть.
- В случае ожога немедленно промыть пораженный участок теплой водой.



### Предупреждение

**Опасность отравления** Охлаждающая жидкость токсична и представляет опасность для здоровья.

- Хранить охлаждающую жидкость необходимо в месте, недоступном для детей.
- Избегать контакта охладителя с кожей, глазами и одеждой.
- В случае попадания охладителя в желудочно-кишечный тракт необходимо немедленно обратиться к врачу.
- Пораженные участки кожи сразу же промыть большим количеством воды.
- Если охладитель попадет в глаза, немедленно промыть водой и обратиться к врачу.
- Одежду, на которую попал охладитель, следует сменить.

### Условие

Двигатель должен быть холодным.

Радиатор должен быть полным.

- Припарковать мотоцикл на ровной поверхности.
- Проверить уровень охлаждающей жидкости в уравнительном резервуаре **1**.



Уровень охлаждающей жидкости должен находиться между отметками **MIN** (МИН) и **MAX** (МАКС).

- » Если в уравнительном резервуаре нет охлаждающей жидкости:
  - Проверить систему охлаждения на наличие утечек. 🐛



### Примечание

Не запускать мотоцикл!

- Заполнить систему охлаждения/выпустить из нее воздух. 🐛
- » Если охлаждающая жидкость в уравнительном резервуаре не находится на требуемом уровне, но бачок при этом не пустой:
  - Отрегулируйте уровень охлаждающей жидкости в уравнительном резервуаре. (📖 стр. 149)

## 17.2 Корректировка уровня охлаждающей жидкости в уравнительном резервуаре



### Предупреждение

**Опасность получения ожогов** Во время эксплуатации мотоцикла охлаждающая жидкость нагревается до чрезвычайно высокой температуры и находится под высоким давлением.

- Не открывать радиатор, шланги радиатора или прочие компоненты системы охлаждения, если двигатель или система охлаждения имеют рабочую температуру.
- Перед открытием радиатора, шлангов радиатора или других компонентов системы охлаждения необходимо дать двигателю и системе охлаждения остыть.
- В случае ожога немедленно промыть пораженный участок теплой водой.



## Предупреждение

**Опасность отравления** Охлаждающая жидкость токсична и представляет опасность для здоровья.

- Хранить охлаждающую жидкость необходимо в месте, недоступном для детей.
- Избегать контакта охладителя с кожей, глазами и одеждой.
- В случае попадания охладителя в желудочно-кишечный тракт необходимо немедленно обратиться к врачу.
- Пораженные участки кожи сразу же промыть большим количеством воды.
- Если охладитель попадет в глаза, немедленно промыть водой и обратиться к врачу.
- Одежду, на которую попал охладитель, следует сменить.

## Условие

Двигатель должен быть холодным.

Радиатор должен быть полным.

## Подготовительные работы

- Проверить уровень охлаждающей жидкости в уравнительном резервуаре. (📖 стр. 149)
- Снять передний боковой спойлер. (📖 стр. 109)

## Условие

- Снять только правый боковой спойлер.

## Основные работы

- Снять крышку резервуара ❶.
- Долить охлаждающую жидкость до заданного уровня.

## Руководящие указания

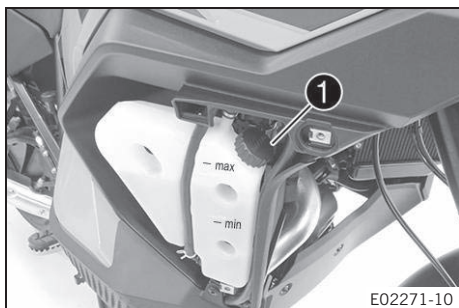
Уровень охлаждающей жидкости должен находиться между отметками **MIN** (МИН) и **MAX** (МАКС).

Охлаждающая жидкость (📖 стр. 178)

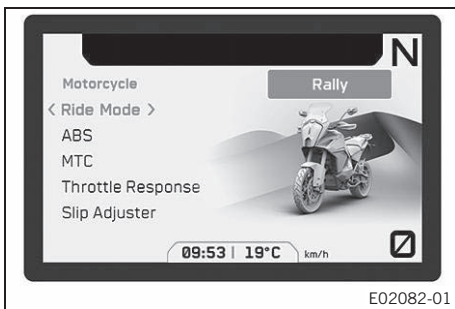
- Установить крышку ❶ уравнительного резервуара.

## Заключительные работы

- Установить передний боковой спойлер. (📖 стр. 109)



## 18.1 Подменю режима вождения "Ride Mode"



### Возможные режимы

- **SPORT** (СПОРТИВНЫЙ) - двигатель работает на максимуме возможностей с немедленным реагированием антипробуксовочной системы; антипробуксовочная система допускает большую пробуксовку заднего колеса
- **STREET** (УЛИЧНЫЙ) - двигатель работает на максимуме возможностей со сбалансированным реагированием антипробуксовочной системы; антипробуксовочная система допускает обычную пробуксовку заднего колеса
- **RAIN** (ДОЖДЕВОЙ) - двигатель работает на максимуме возможностей с «мягким» реагированием антипробуксовочной системы для улучшения управляемости на поверхности с плохим сцеплением; антипробуксовочная система допускает обычную пробуксовку заднего колеса
- **OFFROAD** (ВНЕДОРОЖНЫЙ) - максимальная мощность ограничена для обеспечения лучших ездовых качеств на дорогах без покрытия; антипробуксовочная система допускает обычную пробуксовку заднего колеса.
- **RALLY** (РАЛЛИ) (опция) - двигатель работает на максимуме возможностей при максимально прямом реагировании антипробуксовочной системы; Можно выполнить индивидуальную настройку антипробуксовочной системы и характеристической карты чувствительности к открытию дроссельной заслонки.



### Предупреждение

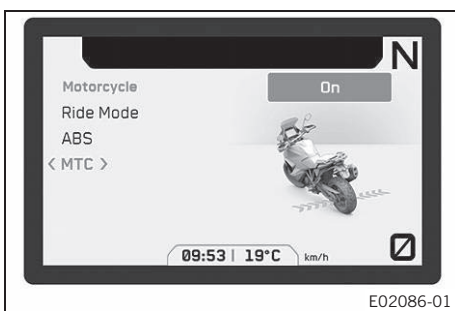
**Опасность несчастного случая** Неправильно выбранный режим вождения значительно затрудняет управление транспортным средством.

Каждый режим вождения подходит только для определенных условий.

- Всегда следует выбирать режим вождения, соответствующий поверхности, по которой вы едете, погоде и дорожной ситуации.

В меню "Ride Mode" можно выбрать различные настройки мотоцикла. Доступны режимы **SPORT**, **STREET**, **RAIN**, **OFFROAD** и **RALLY** (опция). На щитке приборов отображается последний выбранный режим вождения. Режим вождения можно также изменить во время езды при закрытой дроссельной заслонке и отключенной системе круиз-контроля.

## 18.2 Антипробуксовочная система (MTC)



Антипробуксовочная система (**MTC**) понижает крутящий момент двигателя при потере сцепления заднего колеса с дорогой. В зависимости от режима вождения (🗨 стр. 151), допускается различная степень пробуксовки, если активирована антипробуксовочная система.



### Примечание

Если антипробуксовочная система мотоцикла выключена, скорость вращения заднего колеса может увеличиться при сильном разгоне и при движении по поверхности с плохим сцеплением, что связано с риском падения.

После включения зажигания антипробуксовочная система снова активируется.

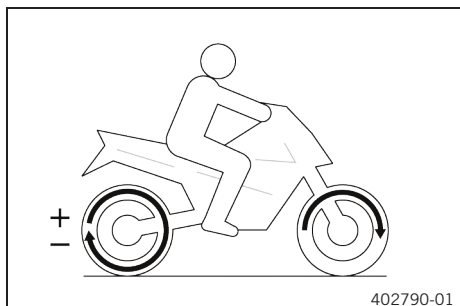
Антипробуксовочная система настраивается из меню «**Мотоцикл**» на щитке приборов. Систему можно выключить в меню **MTC**.



### Примечание

Когда антипробуксовочная система мотоцикла включена, индикатор TC мигает.  
Индикатор TC загорается, когда система отключена.

## 18.3 Регулировка пробуксовки (опция)



Регулировка пробуксовки осуществляется с использованием функции антипробуксовочной системы.

Регулировка пробуксовки позволяет настраивать антипробуксовочную систему с учетом девяти уровней согласно необходимой характеристической карте.

Уровень 1 допускает максимальную пробуксовку заднего колеса, а уровень 9 - минимальную.

Регулятор пробуксовки можно настроить с помощью кнопки **+RES** или **-SET** при отключенной системе круиз-контроля.

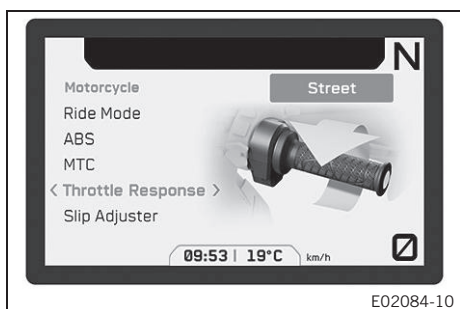


### Примечание

Регулятор пробуксовки доступен только в режиме вождения **RALLY** (опция).

Регулятор пробуксовки доступен только при условии активации антипробуксовочной системы мотоцикла.

## 18.4 Подменю чувствительности к открытию дроссельной заслонки "Throttle Response" (опция)



### Возможные режимы

- Режим STREET – сбалансированное реагирование.
- Режим RALLY – прямое реагирование.
- Режим OFFROAD – мягкое реагирование.

На щитке приборов настройку чувствительности к открытию дроссельной заслонки можно выполнять с помощью подменю **Throttle Response**.

Настройку чувствительности к открытию дроссельной заслонки можно также осуществлять с закрытой ручкой газа.



### Примечание

Настройка чувствительности к открытию дроссельной заслонки доступна только в режиме вождения **"RALLY"** (опция).

## 19.1 Проверка уровня моторного масла



### Примечание

Расход масла зависит от стиля вождения и условий эксплуатации.

### Условие

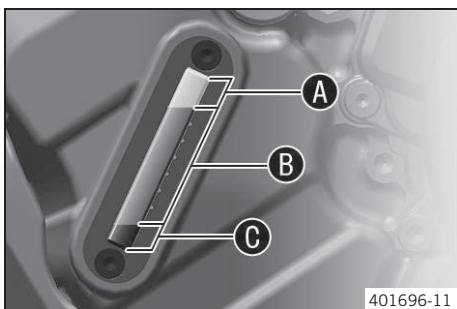
Двигатель имеет рабочую температуру.

### Подготовительные работы

- Поставить мотоцикл вертикально на горизонтальной поверхности.

### Основные работы

- Проверить уровень моторного масла в смотровом окошке устройства визуального контроля уровня масла.



### Примечание

После отключения двигателя следует подождать одну минуту, прежде чем проверять уровень масла.

Уровень моторного масла должен находиться в верхней зоне **B** устройства визуального контроля уровня масла.

- » Если уровень моторного масла находится в зоне **A** устройства визуального контроля уровня масла:
  - Не доливать масло.
- » Если уровень моторного масла находится в зоне **B** устройства визуального контроля уровня масла:
  - Можно долить масло.
- » Если уровень моторного масла находится в зоне **C** устройства визуального контроля уровня масла:
  - Добавить моторное масло. (📖 стр. 156)

## 19.2 Замена моторного масла и фильтра, очистка масляных сеток



### Предупреждение

**Опасность ожога** Моторное и трансмиссионное масла во время движения мотоцикла сильно нагреваются.

- При обращении с тормозной жидкостью пользоваться защитной одеждой и перчатками.
- В случае ожога немедленно промыть пораженный участок теплой водой.



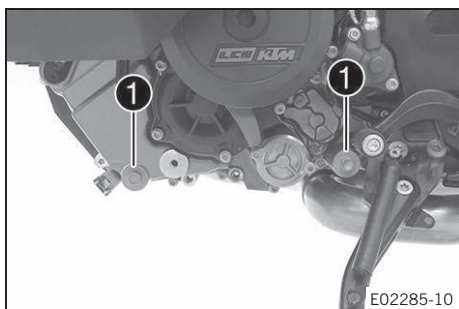
### Примечание

**Угроза загрязнения окружающей среды** Попадание вредных веществ в окружающую среду наносит серьезный экологический вред.

- Масло, консистентную смазку, фильтры, топливо, очистители, тормозную жидкость и пр. следует утилизировать в соответствии с предписанными правилами.

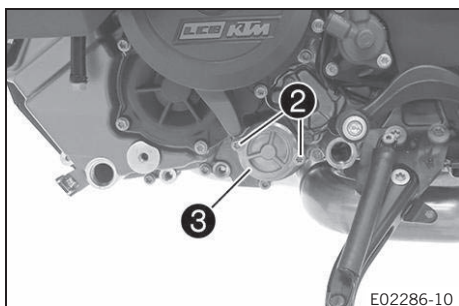
### Подготовительные работы

- Снять защиту двигателя. (📖 стр. 116)
- Снять крышку масляной пробки. (📖 стр. 116)

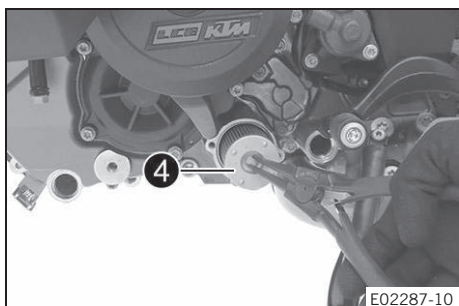


### Основные работы

- Установить мотоцикл на боковой подъемник на горизонтальной поверхности.
- Поместить под двигатель подходящую емкость.
- Снять маслосливные пробки **1** с магнитами, уплотнительными кольцами и масляными сетками.



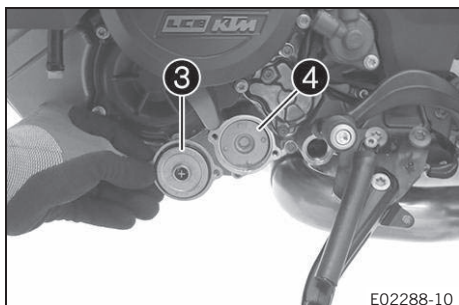
- Вывернуть винты **2**. Снять крышку масляного фильтра **3** с уплотнительным кольцом.



- Вытянуть масляный фильтр **4** из корпуса масляного фильтра.

Щипцы для пружинных стопорных колец (51012011000)

- Дать маслу полностью стечь из двигателя.
- Тщательно очистить детали и уплотнительные поверхности.



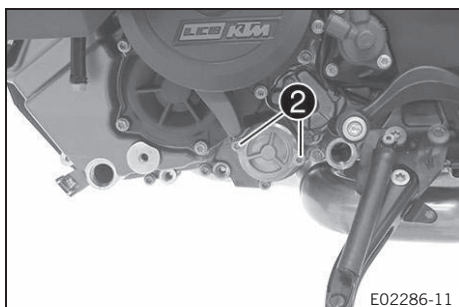
- Вставить новый масляный фильтр **4**.



### Примечание

Рукой, без применения инструментов, вставить масляный фильтр.

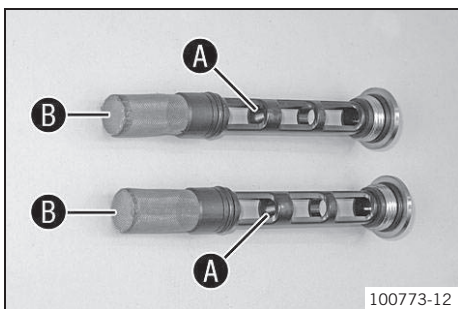
- Смазать маслом уплотнительное кольцо крышки масляного фильтра. Установить крышку масляного фильтра **3**.



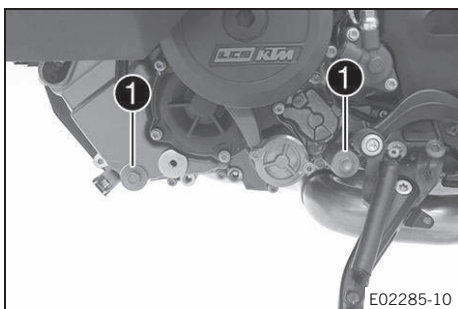
- Установить и затянуть винты **2**.

### Руководящие указания

Оставшиеся винты двигателя	M5	6 Нм (4,4 фнт.фт)
----------------------------	----	-------------------



- Тщательно очистить магниты **A** и масляные сетки **B** маслосливных пробок.

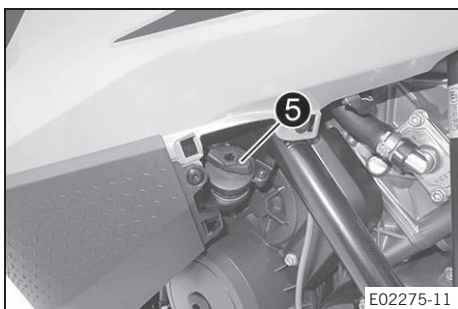


- Установить и закрутить маслосливные пробки **1** с магнитами, уплотнительными кольцами и масляными сетками.

Руководящие указания

Моторное масло прибл. температура: $\geq 0\text{ }^{\circ}\text{C}$ ( $\geq 32\text{ }^{\circ}\text{F}$ )	3,60 л (3,8 кв.)	Моторное масло (SAE 10W/50) (📖 стр. 178)
Моторное масло прибл. температура: $< 0\text{ }^{\circ}\text{C}$ ( $< 32\text{ }^{\circ}\text{F}$ )		Моторное масло (SAE 5W/40) (📖 стр. 179)

- Масло заливается в два этапа.
- Снять пробку заливной горловины **5** с уплотнительным кольцом и залить первую порцию моторного масла.



Моторное масло (1-я порция) прибл. температура окружающей среды: $\geq 0\text{ }^{\circ}\text{C}$ ( $\geq 32\text{ }^{\circ}\text{F}$ )	3,0 л (3,2 кв.)	Моторное масло (SAE 10W/50) (📖 стр. 178)
Моторное масло (1-я порция) прибл. температура окружающей среды: $< 0\text{ }^{\circ}\text{C}$ ( $< 32\text{ }^{\circ}\text{F}$ )		Моторное масло (SAE 5W/40) (📖 стр. 179)

- Установить пробку заливной горловины **5** с уплотнительным кольцом.

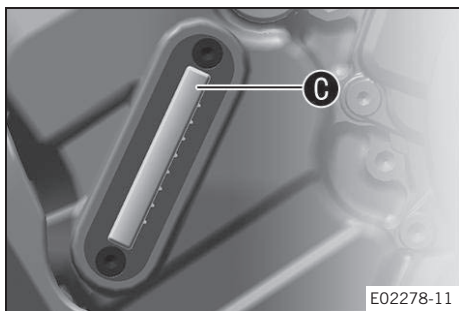


### Опасность

**Опасность отравления** Выхлопные газы ядовиты, и их вдыхание может привести к потере сознания и смерти.

- При работающем двигателе всегда следует проверять, имеется ли достаточная вентиляция.
- Не запускать и не эксплуатировать двигатель в закрытом пространстве без наличия эффективной системы вытяжки отработавших газов.





- Запустить двигатель и проверить, не пропускает ли он масло.
- Выключить двигатель.
- Снять пробку заливной горловины с уплотнительным кольцом и долить вторую порцию до верхней отметки **C** на смотровом окошке моторного масла.

Моторное масло (2-я порция) прил. температура окружающей среды: $\geq 0\text{ }^{\circ}\text{C}$ ( $\geq 32\text{ }^{\circ}\text{F}$ )	0,60 л (0,63 кв.)	Моторное масло (SAE 10W/50) (📖 стр. 178)
Моторное масло (2-я порция) прил. температура окружающей среды: $< 0\text{ }^{\circ}\text{C}$ ( $< 32\text{ }^{\circ}\text{F}$ )		Моторное масло (SAE 5W/40) (📖 стр. 179)

- Установить пробку заливной горловины с уплотнительным кольцом.



### Опасность

**Опасность отравления** Выхлопные газы ядовиты, и их вдыхание может привести к потере сознания и смерти.

- При работающем двигателе всегда следует проверять, имеется ли достаточная вентиляция.
- Не запускать и не эксплуатировать двигатель в закрытом пространстве без наличия эффективной системы вытяжки отработавших газов.

- Запустить двигатель и проверить, не пропускает ли он масло.

### Заключительные работы

- Проверить уровень моторного масла. (📖 стр. 153)
- Установить крышку маслосливной пробки. (📖 стр. 116)
- Установить защиту двигателя. (📖 стр. 116)

## 19.3 Долив моторного масла



### Примечание

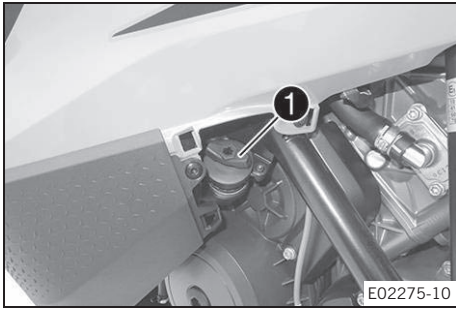
Нехватка моторного масла или его низкое качество приводит к преждевременному износу двигателя. При повышенном уровне моторного масла может произойти повреждение двигателя.

### Условие

Двигатель имеет рабочую температуру.

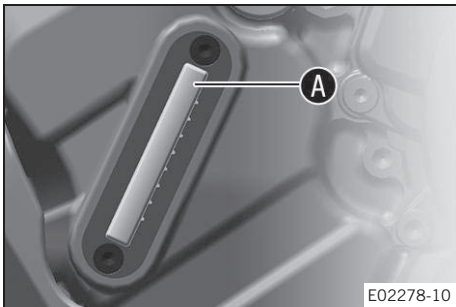
### Подготовительные работы

- Поставить мотоцикл вертикально на горизонтальной поверхности.
- Проверить уровень моторного масла. (📖 стр. 153)



**Основные работы**

- Снять пробку заливной горловины **1** с уплотнительным кольцом.



- Долить моторное масло до верхней отметки **A** на устройстве визуального контроля уровня масла.

**Условие**

Температура окружающей среды:  $\geq 0 \text{ }^\circ\text{C}$  ( $\geq 32 \text{ }^\circ\text{F}$ )

Моторное масло (SAE 10W/50) (📖 стр. 178)

**Условие**

Температура окружающей среды:  $< 0 \text{ }^\circ\text{C}$  ( $< 32 \text{ }^\circ\text{F}$ )

Моторное масло (SAE 5W/40) (📖 стр. 179)



**Примечание**

Для обеспечения оптимальной работы двигателя не рекомендуется смешивать различные типы масла. КТМ рекомендует заменить масло в двигателе.

- Установить пробку заливной горловины с уплотнительным кольцом.



**Опасность**

**Опасность отравления** Выхлопные газы ядовиты, и их вдыхание может привести к потере сознания и смерти.

- При работающем двигателе всегда следует проверять, имеется ли достаточная вентиляция.
- Не запускать и не эксплуатировать двигатель в закрытом пространстве без наличия эффективной системы вытяжки отработавших газов.

- Запустить двигатель и проверить, не пропускает ли он масло.

**Заключительные работы**

- Проверить уровень моторного масла. (📖 стр. 153)

## 20.1 Очистка мотоцикла

### Примечание

**Материальный ущерб** Повреждение и разрушение компонентов при неправильном использовании оборудования для очистки под высоким давлением.

При очистке под высоким давлением вода попадает в электрические компоненты, разъемы, подшипники, на кабели, тросы и т. д. Чрезмерное давление может вызвать неисправности или разрушить детали.

- Не направлять струю воды непосредственно на электрические компоненты, разъемы, кабели, тросы и подшипники.
- Сохранять допустимое минимальное расстояние между соплом устройства очистки под давлением и компонентом.  
Допустимое минимальное расстояние 60 см (23,6 дюйма)



### Примечание

**Угроза загрязнения окружающей среды** Попадание вредных веществ в окружающую среду наносит серьезный экологический вред.

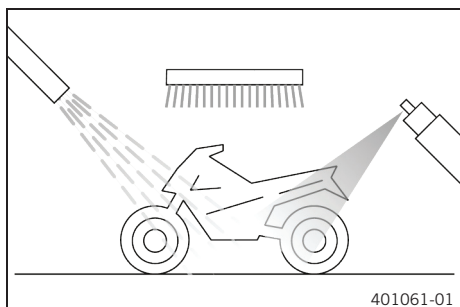
- Масло, консистентную смазку, фильтры, топливо, очистители, тормозную жидкость и пр. следует утилизировать в соответствии с предписанными правилами.



### Примечание

Для сохранения стоимости и внешнего вида мотоцикла в течение длительного периода времени следует выполнять его очистку на регулярной основе.

Избегать воздействия прямого солнечного света при очистке мотоцикла.



- Закрыть выхлопную систему, чтобы в нее не попала вода.
- Удалить не присохшую грязь мягкой струей воды.
- Распылить на загрязненные детали мотоцикла обычный имеющийся в продаже очиститель для мотоциклов, а затем зачистить мягкой щеткой.

Очиститель для мотоциклов (📖 стр. 180)



### Примечание

Следует пользоваться теплой водой со специальным очистителем и мягкой губкой.

Никогда не наносить очиститель на сухую поверхность мотоцикла, всегда следует сначала ополоснуть ее водой. Если транспортное средство эксплуатировалось на дороге с солью, необходимо вымыть его холодной водой после поездки. Теплая вода усилит коррозионное воздействие соли.

- После ополаскивания мотоцикла струей воды умеренного напора необходимо дать ему полностью высохнуть.
- Снять пробку выхлопной системы.



### Предупреждение

**Опасность несчастного случая** Грязь и влага снижают эффективность торможения.

- Для очистки и просушки тормозных колодок и тормозных дисков следует несколько раз на малой скорости привести в действие тормоза.

- После очистки проехать короткое расстояние, дав двигателю разогреться до рабочей температуры.



### Примечание

Под действием вырабатываемого тепла испаряется вода, которая находится в недоступных участках двигателя и на тормозах.

- Сдвинуть защитные крышки органов управления, расположенных на руле, чтобы дать попавшей внутрь воде испариться.
- После охлаждения мотоцикла смазать все подвижные части и поворотные соединения.
- Очистить цепь. (📖 стр. 98)
- Обработать оголенные металлические детали (за исключением тормозных дисков и выхлопной системы) антикоррозийным составом.

Консерванты для окрашенных поверхностей, металла и резины (📖 стр.180)

- Обработать все окрашенные детали мягким полиролем для лакокрасочного покрытия.

Состав Perfect Finish и высокоглянцевая полироль для окрашенных поверхностей (📖 стр. 180)



**Примечание**

Нельзя полировать матовые поверхности деталей, так как это может значительно ухудшить качество материала.

- Обработать все пластиковые части и элементы с порошковым покрытием мягкими чистящими средствами.

Очиститель для лакокрасочного покрытия и полироль для глянцевых и матовых поверхностей, оголенного металла и пластика (📖 стр. 180)

- Нанести масло на замок зажигания и замок блокировки рулевой колонки, замок бака и замок сиденья.

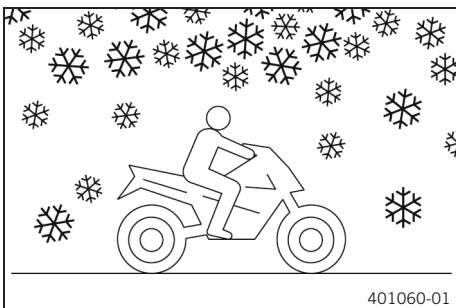
Универсальная смазка-спрей (📖 стр. 180)

**20.2 Проверка и обслуживание для эксплуатации в зимний период**



**Примечание**

Если мотоцикл эксплуатируется зимой, следует предполагать, что на дорогах может быть соль. Необходимо принять меры предосторожности против ее агрессивного воздействия. Если транспортное средство эксплуатировалось на дороге с солью, необходимо промыть его холодной водой. Теплая вода усилит коррозионное воздействие соли.



- Очистить цепь. (📖 стр. 158)
- Очистить тормоза.



**Примечание**

После **КАЖДОЙ** поездки по рассоленным дорогам следует тщательно очистить тормозные суппорты и тормозные колодки холодной водой после их охлаждения, не снимая их, а затем хорошо просушить их.

После поездки по рассоленным дорогам следует тщательно очистить мотоцикл холодной водой и хорошо просушить.

- Обработать двигатель, маятник и другие детали с зеркальной и оцинкованной поверхностью (за исключением тормозных дисков) антикоррозийным веществом на основе воска.



**Примечание**

Антикоррозийное вещество не должно попадать на тормозные диски, так как это сильно снижает эффективность торможения.

- Очистить цепь. (📖 стр. 98)



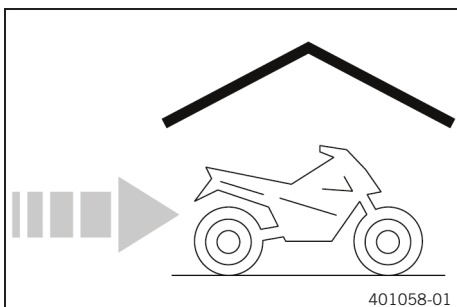
## 21.1 Хранение



### Примечание

Если вы планируете поставить мотоцикл на гаражное хранение на длительный срок, следует предпринять следующие действия.

Перед тем, как поставить мотоцикл на хранение, проверить состояние и работоспособность его элементов. При необходимости в обслуживании, ремонте или замене выполнить соответствующие процедуры во время хранения. Таким образом, можно избежать долгих очередей в сервисном центре с началом нового сезона.



401058-01

- При последней заправке мотоцикла перед постановкой его на хранение необходимо добавить в горючее топливную присадку.

Присадка для топлива (📖 стр. 180)

- Заправить мотоцикл. (📖 стр. 90)
- Очистить цепь. (📖 стр. 158)
- Заменить моторное масло и масляный фильтр и очистить сетчатые фильтры. 🛠️ (📖 стр. 153)
- Проверить уровень антифриза и охлаждающей жидкости. 🛠️
- Проверить давление воздуха в шинах. (📖 стр. 134)
- Снять аккумулятор 12 В. 🛠️ (📖 стр. 139)

Руководящие указания

Температура хранения аккумулятора 12 В без прямого попадания солнечного света	от 0 до 35 °C (от 32 до 95 °F)
---	--------------------------------

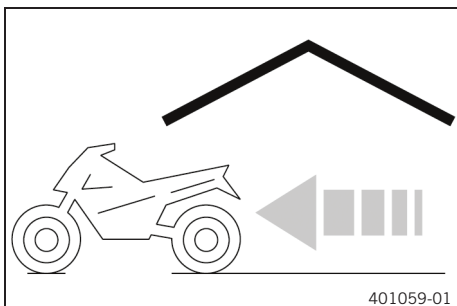
- Зарядить аккумулятор 12 В. 🛠️ (📖 стр. 141)
- Мотоцикл следует хранить в сухом месте, не подверженном резким перепадам температуры.
- Поднять мотоцикл при помощи центрального подъемника. (📖 стр. 95)
- Накрыть мотоцикл брезентом или воздухопроницаемым покрытием.



### Примечание

Запрещено накрывать мотоцикл воздухонепроницаемым материалом, поскольку при этом не будет происходить испарения влаги, что может стать причиной развития коррозии. Избегать кратковременного запуска двигателя. Поскольку двигатель не может нагреться надлежащим образом, пары воды, выделяющиеся при сгорании топлива, будут конденсироваться; при этом на клапанах и элементах выхлопной системы может образоваться ржавчина.

## 21.2 Подготовка к эксплуатации после хранения



401059-01

- Снять мотоцикл с центрального подъемника, (📖 стр. 95)
- Установить аккумулятор 12 В. 🛠️ (📖 стр. 140)



### Примечание

Если аккумулятор 12 В извлекался, необходимо установить время и дату.

- Осуществить проверки и уход за транспортным средством при подготовке к эксплуатации (📖 стр. 82)
- Выполнить пробный заезд.



Мигание индикатора RACE ON **1** может указывать на наличие неисправностей. Индикация неисправностей работает в течение макс. пяти секунд после срабатывания кнопки RACE ON.



### Примечание

Примечание

Световые коды, относящиеся к системе **KTM RACE ON**, отображаются однократно и больше не повторяются.

Проблема	Возможная причина	Корректирующее действие
Кнопка RACE ON не реагирует при нажатии	Неисправность кнопки RACE-ON	<ul style="list-style-type: none"> <li>- Проверить кнопку RACE-ON на предмет повреждения.</li> <li>- Проверить кабель и разъем кнопки RACE-ON на предмет повреждения.</li> </ul>
Индикатор RACE-ON мигает дважды	Отсутствует сигнал отклика от ключа RACE ON	<ul style="list-style-type: none"> <li>- Проверить, отключен ли режим "Anti-relay attack" ключа RACE ON.</li> <li>- Проверить, находится ли ключ RACE ON в пределах радиуса действия антенны.</li> <li>- Убрать все другие электронные устройства, которые могут находиться в непосредственной близости от антенны RACE-ON.</li> <li>- Проверить, правильно ли закрыт отсек для батарейки в ключе RACE-ON.</li> <li>- Проверить отсек для батарейки ключа RACE-ON на предмет коррозии.</li> <li>- Заменить батарейку ключа RACE-ON. (📖 стр. 143)</li> <li>- Поднести чип RACE ON или ключ RACE ON непосредственно к антенне мотоцикла. (📖 стр. 23).</li> </ul>
Индикатор RACE-ON мигает три раза	Разрядка аккумулятора 12 В	<ul style="list-style-type: none"> <li>- Подзарядить батарею 12 В 📖 (стр. 141)</li> <li>- Проверить ток холостого хода. 📖</li> </ul>
Индикатор RACE-ON мигает четыре раза	Болт замка рулевой колонки застопорен или перетянут	<ul style="list-style-type: none"> <li>- Слегка подвигать рулем.</li> </ul>
Индикатор RACE-ON мигает пять раз	Неисправность антенны RACE ON	<ul style="list-style-type: none"> <li>- Проверить антенну RACE ON на предмет повреждения.</li> </ul>
Индикатор RACE-ON мигает шесть раз	Неисправность электроники	<ul style="list-style-type: none"> <li>- Считать диагностическую информацию с помощью фирменного сканера KTM. А</li> </ul>
Индикатор RACE-ON мигает семь раз	Режим "Anti-relay attack" на ключе RACE ON не может быть активирован	<ul style="list-style-type: none"> <li>- Включить и снова выключить зажигание, когда ключ RACE ON находится в пределах радиуса действия антенны мотоцикла.</li> </ul>
Не отображается информация на дисплее щитка приборов	Перегорел предохранитель 1	<ul style="list-style-type: none"> <li>- Заменить предохранители в блоке предохранителей. (📖 стр. 145)</li> </ul>
	Главный предохранитель перегорел	<ul style="list-style-type: none"> <li>- Заменить главный предохранитель. (📖 стр. 144)</li> </ul>
	Разрядка аккумулятора 12 В	<ul style="list-style-type: none"> <li>- Подзарядить батарею 12 В А (📖 стр. 141)</li> <li>- Проверить ток холостого хода. 📖</li> </ul>
При нажатии кнопки запуска/ аварийного выключателя зажигания в нижнее положение двигатель не запускается	Отказ из-за нарушения правил эксплуатации	<ul style="list-style-type: none"> <li>- Выполнить процедуру запуска. (📖 стр. 82)</li> </ul>
	Разрядка аккумулятора 12 В	<ul style="list-style-type: none"> <li>- Подзарядить батарею 12 В 📖 (стр. 141)</li> <li>- Проверить ток холостого хода. 📖</li> </ul>



Проблема	Возможная причина	Корректирующее действие
При нажатии кнопки запуска/ аварийного выключателя зажигания в нижнее положение двигатель не запускается	Отказ системы безопасного запуска	- Читать диагностическую информацию с помощью фирменного сканера KTM. 🐛
	Отказ электроники	- Читать диагностическую информацию с помощью фирменного сканера KTM. 🐛
Вал двигателя вращается только при нажатии на рычаг сцепления	Включена одна из передач	- Переключиться на нейтральную передачу  .
	Отказ системы безопасного запуска	- Читать диагностическую информацию с помощью фирменного сканера KTM. 🐛
При запуске вал двигателя вращается, даже если включена одна из передач	Отказ системы безопасного запуска	- Читать диагностическую информацию с помощью фирменного сканера KTM. 🐛
Вал двигателя вращается, но запуска не происходит	Не подсоединена быстроразъемная муфта	- Подсоединить быстроразъемную муфту.
	Ошибка в электронной системы впрыска топлива	- Читать диагностическую информацию с помощью фирменного сканера KTM. 🐛
	Плохое качество горючего	- Заправить горючим требуемого качества.
Двигатель глохнет на ходу	Нехватка топлива	- Заправить мотоцикл. (📖 стр. 90)
	Ошибка в электронной системы впрыска топлива	- Читать диагностическую информацию с помощью фирменного сканера KTM. 🐛
Индикаторная лампа предупреждения о неисправности светится или мигает	Ошибка в электронной системы впрыска топлива	- Читать диагностическую информацию с помощью фирменного сканера KTM. 🐛
Горит сигнальная лампа системы ABS	Перегорел предохранитель системы ABS	- Заменить предохранители в предохранительном блоке (📖 стр. 145)
	Большая разница скорости вращения переднего и заднего колеса	- Остановить мотоцикл, выключить и снова включить зажигание.
	Неисправность в системе ABS	- Читать диагностическую информацию с помощью фирменного сканера KTM. 🐛
Повышенный расход масла	Чрезмерно высокий уровень моторного масла	- Проверить уровень моторного масла. (📖 стр. 153)
	Разжижение моторного масла (низкая вязкость)	- Заменить моторное масло и масляный фильтр и очистить сетчатые фильтры. 🐛 (📖 стр. 153)
Разрядка аккумулятора 12 В	Потребитель электроэнергии подключен к розетке/АСС1.	- Отсоединить потребителя электроэнергии от розетки/АСС1. - Подзарядить батарею 12 В 🐛 (📖 стр. 141)
	Включен световой сигнал предупреждения об опасности	- Выключить световой сигнал предупреждения об опасности. - Подзарядить батарею 12 В 🐛 (📖 стр. 141)
	Аккумулятор 12 В не получает зарядки от генератора	- Проверить напряжение зарядки. 🐛
	Мотоцикл оставлен припаркованным с включенным зажиганием	- Подзарядить батарею 12 В 🐛 (📖 стр. 141)

## 23.1 Двигатель

Конструкция	2-цилиндровый, 4-тактный двигатель Otto, V-образный (угол развала 75°), с водяным охлаждением
Рабочий объем	1 301 см <sup>3</sup> (79,39 кв. дюйма)
Ход поршня	71 мм (2,8 дюйма)
Диаметр цилиндра	108 мм (4,25 дюйма)
Степень сжатия	13,1:1
Обороты холостого хода	от 1 280 до 1 480 оборотов в минуту
Система управления	Два распредвала верхнего расположения (DOHC), 4 клапана на цилиндр, цепной привод
Клапан - Диаметр тарелки клапана	
Впуск	42 мм (1,65 дюйма)
Выпуск	34 мм (1,34 дюйма)
Клапанный зазор	
Забор воздуха при: 20 °C (68 °F)	от 0,10 до 0,15 мм (0,0039- 0,0059 дюймов)
Выхлоп при: 20 °C (68 °F)	от 0,25 до 0,30 мм (от 0,0098 до 0,0118 дюйма)
Подшипник коленчатого вала	Подшипник скольжения
Подшипник шатуна	Подшипник скольжения
Поршень	Ковочный легкий сплав
Поршневое кольцо	1 компрессионное кольцо, 1 маслосъемное кольцо, 1 маслосборное кольцо
Смазка двигателя	Смазочная система с поддоном сухого типа, с тремя трохоидными насосами
Передаточное соотношение главной передачи	40:76
Сцепление	Проскальзывающее сцепление в масляной ванне с гидравлическим приводом
Коробка передач	6 передач, переключение вилкой
Передаточное число	
Первая передача	12:35
Вторая передача	15:32
Третья передача	18:30
Четвертая передача	20:27
Пятая передача	24:27
Шестая передача	35:32
Приготовление топливовоздушной смеси	Электронная система впрыска
Система зажигания	Бесконтактное полностью электронное зажигание с цифровой регулировкой
Генератор переменного тока	12 В, 450 Вт
Свеча зажигания	
Внутренняя свеча зажигания	NGK LKAR9DI-10
Внешняя свеча зажигания	NGK LMAR7DI-10
Межэлектродный зазор свечи	1 мм (0,04 дюйма)
Система охлаждения	Водяное охлаждение, постоянная циркуляция охлаждающей жидкости за счет наличия водяного насоса
Способ запуска	Стартер

**23.2 Моменты затяжки крепежных элементов двигателя**

Винт, крышка корпуса воздушного фильтра, длинный	<b>EJOT Delta PT®</b> 60x30	2,5 Нм (1,84 фнт.фт)	
Винт, крышка корпуса воздушного фильтра, короткий	<b>EJOT Delta PT®</b> 60x20	2 Нм (1,5 фнт.фт)	
Винт, демпфирующая пластина	<b>EJOT ALtracs®</b> M6x14	10 Нм (7,4 фнт.фт)	<b>Loctite®243™</b>
Винт, датчик температуры впускного воздуха	<b>EJOT PT®</b> K50x16	2 Нм (1,5 фнт.фт)	
Винт, удерживающая скоба, крышка клапана, задняя	<b>EJOT ALtracs®</b> M6x12	8 Нм (5,9 фнт.фт)	
Винт, пластина SAS на коробке воздушного фильтра	<b>EJOT PT®</b> K50x16	2 Нм (1,5 фнт.фт)	
Хомут шланга, впускной фланец	M4	1,5 Нм (1,11 фнт.фт)	
Распредвалы, масляная форсунка	M5	2 Нм (1,5 фнт.фт)	<b>Loctite®243™</b>
Масляный жиклер	M5	2 Нм (1,5 фнт.фт)	<b>Loctite®243™</b>
Оставшиеся винты двигателя	M5	6 Нм (4,4 фнт.фт)	
Винт, крепление подшипника	M5	5 Нм (3,7 фнт.фт)	<b>Loctite®243™</b>
Винт, держатель корпуса подшипника	M5	6 Нм (4,4 фнт.фт)	<b>Loctite®243™</b>
Винт, кабелепровод на фиксирующем рычаге двигателя	M5x12	5 Нм (3,7 фнт.фт)	
Винт, датчик скорости коленчатого вала	M5	6 Нм (4,4 фнт.фт)	<b>Loctite®243™</b>
Винт, устройство визуального контроля уровня моторного масла	M5	4 Нм (3 фнт.фт)	<b>Loctite®243™</b>
Винт, сенсор положения передачи	M5	5 Нм (3,7 фнт.фт)	<b>Loctite®243™</b>
Винт, заборная трубка	M5x25	6 Нм (4,4 фнт.фт)	
Винт, крышка масляного фильтра	M5x16	6 Нм (4,4 фнт.фт)	
Винт, резонатор	M5	8 Нм (5,9 фнт.фт)	<b>Loctite®243™</b>
Винт, датчик вала переключения передач	M5	5 Нм (3,7 фнт.фт)	<b>Loctite®243™</b>
Винт, датчик маятника	M5x12 - 8.8	5 Нм (3,7 фнт.фт)	<b>Loctite®243™</b>
Гайка, головка цилиндра	M6	8 Нм (5,9 фнт.фт)	
Гайка, кабель стартера	M6	4 Нм (3 фнт.фт)	
Оставшиеся винты двигателя	M6	10 Нм (7,4 фнт.фт)	
Винт, крышка генератора	M6	10 Нм (7,4 фнт.фт)	
Винт, опора подшипника распредвала	M6x25 - 10.9	10 Нм (7,4 фнт.фт)	
Винт, кожух сцепления	M6	10 Нм (7,4 фнт.фт)	
Винт, нажимной диск сцепления	M6	12 Нм (8,9 фнт.фт)	
Винт, соединение для охлаждающей жидкости на головке блока цилиндров	M6x20	8 Нм (5,9 фнт.фт)	<b>Loctite®243™</b>
Винт, слив охлаждающей жидкости головки блока цилиндров	M6x10	6 Нм (4,4 фнт.фт)	
Винт, кожух двигателя	M6x60	10 Нм (7,4 фнт.фт)	

Винт, кожух двигателя	M6x80	10 Нм (7,4 фнт.фт)	
Винт, кожух двигателя	M6x90	10 Нм (7,4 фнт.фт)	
Винт, кольцо обгонной муфты	M6x20 - 10.9	15 Нм (11,1 фнт.фт)	<b>Loctite® 648™</b>
Винт, теплообменник	M6	10 Нм (7,4 фнт.фт)	<b>Loctite®243™</b>
Винт, опора шестерни ножного стартера	M6	10 Нм (7,4 фнт.фт)	<b>Loctite®243™</b>
Винт, блокирующий рычаг	M6	10 Нм (7,4 фнт.фт)	<b>Loctite®243™</b>
Винт, маслозаливная горловина	M6x20	10 Нм (7,4 фнт.фт)	<b>Loctite®243™</b>
Винт, крышка масляного насоса	M6	10 Нм (7,4 фнт.фт)	<b>Loctite®243™</b>
Винт, фланец SAS	M6x12	10 Нм (7,4 фнт.фт)	
Винт, элемент фиксации барабана переключения передач	M6x30 - 12.9	15 Нм (11,1 фнт.фт)	<b>Loctite®243™</b>
Винт рычага переключения передач	M6x20	18 Нм (13.3 фнт.фт)	<b>Loctite®243™</b>
Винт стартера	M6	10 Нм (7,4 фнт.фт)	
Винт, статор	M6	10 Нм (7,4 фнт.фт)	<b>Loctite®243™</b>
Винт, катушка самоудерживания	M6	8 Нм (5,9 фнт.фт)	
Винт, датчик маятника	M6x20	10 Нм (7,4 фнт.фт)	<b>Loctite®243™</b>
Винт, трубка для маслоохладителя	M6x16	10 Нм (7,4 фнт.фт)	<b>Loctite®243™</b>
Винт крышки клапанного механизма	M6	10 Нм (7,4 фнт.фт)	
Винт, крышка водяного насоса	M6	10 Нм (7,4 фнт.фт)	
Винт, крыльчатка водяного насоса	M6	10 Нм (7,4 фнт.фт)	<b>Loctite®243™</b>
Шпилька, вал цепи ГРМ	M6	3 Нм (2,2 фнт.фт)	
Вакуумное соединение	M6	2,5 Нм (1,84 фнт.фт)	<b>Loctite®243™</b>
Форсунка смазки сцепления	M6x0,75	2 Нм (1,5 фнт.фт)	
Форсунка (Jet 100) вентиляции картера	M6x0,75	3 Нм (2,2 фнт.фт)	<b>Loctite®243™</b>
Резьбовая пробка, зажимной винт	M8	12 Нм (8,9 фнт.фт)	
Винт, опора подшипника распредвала	M8x30 - 10.9	1-я ступень 10 Нм (7,4 фнт.фт) 2-я ступень 18 Нм (13.3 фнт.фт)	
Винт, кожух двигателя	Установочный винт M8	18 Нм (13.3 фнт.фт)	
Винт, направляющая	M8	15 Нм (11,1 фнт.фт)	<b>Loctite®243™</b>
Винт, направляющая механизма натяжения	M8	15 Нм (11,1 фнт.фт)	<b>Loctite®243™</b>
Шпилька, выпускной фланец	M8	10 Нм (7,4 фнт.фт)	
Винт, <i>раскос двигателя</i>	M10x24	45 Нм (33,2 фнт.фт)	
Датчик давления масла	M10x1	15 Нм (11,1 фнт.фт)	

Резьбовая пробка, ось рычага толкателя	M 10x1	12 Нм (8,9 фнт.фт)
Резьбовая пробка, система смазки сцепления	M10x1	8 Нм (5,9 фнт.фт)
Резьбовая заглушка, блокиратор коробки передач	M 10x1	12 Нм (8,9 фнт.фт)
Винт, подшипник шатуна	M10x1	Шаг 1 25 Нм (18,4 фнт.фт) Шаг 2 30 Нм (22,1 фнт.фт) Шаг 3 90°
Винт, разблокировка натяжителя цепи ГРМ	M 10x1	8 Нм (5,9 фнт.фт)
Свеча зажигания (внешняя)	M10x1	11 Нм (8,1 фнт.фт)
Датчик температуры охлаждающей жидкости	M10x1.25	12 Нм (8,9 фнт.фт)
Винт головки цилиндра	M11x1.5	Последовательность затяжки: Перекрёстная схема Шаг 1 15 Нм (11,1 фнт.фт) Шаг 2 30 Нм (22,1 фнт.фт) Шаг 3 90° Шаг 4 90°  Смазка моторным маслом
Винт, дефлектор маятника	M12x90	80 Нм (59 фнт.фт)
Винт, ротор раздатчика зажигания	Установочный винт M12x1.5	115 Нм (84,8 фнт.фт)
Свеча зажигания (центральная)	M12x1.5	18 Нм (13,3 фнт.фт)
Гайка, звездочка двигателя	M20x1,5	100 Нм (73,8 фнт.фт) <b>Loctite®243™</b>
Пробка отверстия слива масла	M20x1,5	20 Нм (14,8 фнт.фт)
Гайка внутренней муфты сцепления	M22x1.5	140 Нм (103,3 фнт.фт)
Заглушка, натяжитель цепи клапанного механизма	M24x1.5	25 Нм (18,4 фнт.фт)
Резьбовая пробка, крышка генератора	M24x1.5	8 Нм (5,9 фнт.фт)
Гайка, ведущее зубчатое колесо	M33LNx1.5	130 Нм (95,9 фнт.фт) <b>Loctite®243™</b>

### 23.3 Емкости

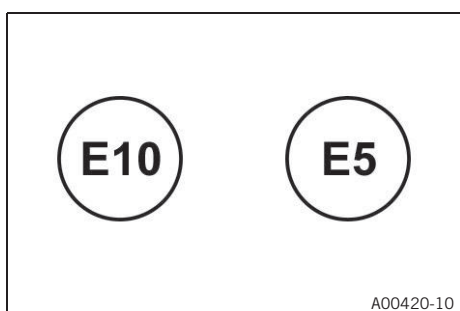
#### 23.3.1 Объем моторного масла

Моторное масло Температура окружающей среды: $\geq 0\text{ }^{\circ}\text{C}$ ( $\geq 32\text{ }^{\circ}\text{F}$ )	3,60 л (3,8 кв.)	Моторное масло (SAE 10W/50) (📖 стр. 178)
Моторное масло Температура окружающей среды: $< 0\text{ }^{\circ}\text{C}$ ( $< 32\text{ }^{\circ}\text{F}$ )		Моторное масло (SAE 5W/40) (📖 стр. 179)

#### 23.3.2 Объем охлаждающей жидкости

Охлаждающая жидкость	2 л (2 кв.)	Охлаждающая жидкость (📖 стр. 178)
----------------------	-------------	-----------------------------------

## 23.3.3 Объем топлива



Учитывать информацию, указанную на этикетках топливных насосов ЕС.

Резерв топлива, прибл.	5 л (1,3 гал. США)	
Общий объем топливного бака, прибл.	23 л (6,1 гал. США)	Неэтилированный бензин премиум-класса (ROZ 95) (📖 стр. 179)

## 23.4 Шасси

Рама	Решетчатая рама, изготовленная из труб из хромомолибденовой стали, с порошковым покрытием
Вилка	Полуактивная подвеска <b>WP SuspensionSemi-active</b>
Амортизатор	Полуактивная подвеска <b>WP SuspensionSemi-active</b>
Ход подвески	
Передн.	200 мм (7,87 дюйма)
Задн.	200 мм (7,87 дюйма)
Тормозная система	
Передн.	Двухдисковый тормоз с радиально привинченным четырехпоршневым суппортом, плавающие тормозные диски
Задн.	Односторонний тормоз с двухпоршневым суппортом, плавающий тормозной диск
Тормозные диски - диаметр	
Передн.	320 мм (12,6 дюйма)
Задн.	267 мм (10,51 дюйма)
Тормозные диски - предел износа	
Передн.	4 мм (0,16 дюйма)
Задн.	4,5 мм (0,177 дюйма)
Давление в шинах, в незагруженном состоянии / с пассажиром / при полной нагрузке	
Передняя: холодная шина	2,4 бар (35 фунт/кв.дюйм)
Задняя: холодная шина	2,9 бар (42 фунт/кв.дюйм)
Передаточное число вторичной передачи	17:42
Цепь	5/8 x 5/16" (525) защитное уплотнительное кольцо
Угол рулевой колонки	65,3°
Колесная база	1 557±15 мм (61,3±0,59 дюйма)
Высота сиденья в незагруженном состоянии	849/869 мм (849/869 дюймов)
Дорожный просвет в незагруженном состоянии	223 мм (8,78 дюйма)
Вес без топлива, прибл.	227 кг (500 фунтов)
Максимально допустимая нагрузка на переднюю ось	180 кг (397 фунтов)
Максимально допустимая нагрузка на заднюю ось	280 кг (617 фунтов)

Максимально допустимый общий вес	460 кг (1014 фунтов)
----------------------------------	----------------------

### 23.5 Электрооборудование

Аккумулятор 12 В	YTZ14S	Напряжение аккумуляторной батареи: 12 В Номинальная емкость: 11,2 А/ч Необслуживаемая
Аккумуляторная батарейка для ключа RACE-ON	CR 2032	3 В
Предохранитель	58011109110	10 А
Предохранитель	58011109115	15 А
Предохранитель	58011109130	30 А

Ближний свет	СИД
Дальний свет	СИД
Габаритный фонарь	СИД
Указатель поворота	СИД
Освещение щитка приборов и индикаторы	СИД
Указатель поворота	СИД
Задний фонарь	СИД
Стоп-сигнал	СИД
Лампа подсветки номерного знака	СИД

### 23.6 Шины

Передняя шина	Задняя шина
<b>120/70 ZR 19 M/C60W TL</b> Mitas Terra Force R	<b>170/60 ZR 17 M/C72W TL</b> Mitas Terra Force R
Указанные шины представляют собой один из возможных вариантов серийно выпускаемых шин. Дополнительную информацию можно получить в разделе «Техническое обслуживание» на сайте: <a href="http://www.ktm.com">http://www.ktm.com</a>	

### 23.7 Вилка

Номер вилки	14.18.1U.26
Вилка	<b>Полуактивная подвеска WP Suspension Semi-active</b>
Длина пружины с прокладками для преднатяга	449 мм (17,68 дюйма)
Коэффициент жесткости пружины	
Средн. (стандартн.)	11 Н/мм (63 фунта/дюйм)
Длина вилки	885 мм (34,84 дюйма)

Объем масла в левом пере вилки	695 мл (23,5 ж. унц.)	Масло для вилок (SAE 4) (48601166S1) (📖 стр. 179)
Объем масла в правом пере вилки	430 мл (14,54 ж. унц.)	Масло для вилок (SAE 4) (48601166S1) (📖 стр. 179)



**23.8 Амортизатор**

Номер амортизатора	01.18.1U.26
Амортизатор	<b>Полуактивная подвеска WP SuspensionSemi-active</b>
Коэффициент жесткости пружины	
Средн. (стандартн.)	160 Н/мм (914 фунт/дюйм)
Длина пружины	198,5 мм (7,815 дюйма)
Статическое проседание	25 мм (0,98 дюйма)

**23.9 Моменты затяжки крепежных элементов шасси**

Крышка резервуара тормозной жидкости, задняя		3,5 Нм (2,58 фнт.фт)
Хомут шланга радиатора		2,4 Нм (1,77 фнт.фт)
Винт, крепление передней фары с шаровой головкой	<b>EJOT ALtracs 5151®</b> 50x12	7 Нм (5,2 фнт.фт)
Винт, передняя крышка резервуара тормозной жидкости		1 Нм (0,7 фнт.фт)
Винт, маслозаливная горловина на раме	<b>EJOT PT®</b> 50x14	2,8 Нм (2,07 фнт.фт)
Винт, задний габаритный фонарь	<b>EJOT PT®</b> K40x18	2 Нм (1,5 фнт.фт)
Соединительная гайка, датчик уровня топлива		15 Нм (11,1 фнт.фт)
Винт, фиксированная ручка, левый	M4x12	3 Нм (2,2 фнт.фт)
Винт, лампа номерного знака	M4	0,5 Нм (0,37 фнт.фт)
Винт, датчик боковой стойки	M4x12 - 8.8	2 Нм (1,5 фнт.фт) <b>Loctite®243™</b>
Остальные гайки, шасси	M5	5 Нм (3,7 фнт.фт)
Остальные винты, шасси	M5	5 Нм (3,7 фнт.фт)
Винт, кронштейн тормозного шланга	M5	2 Нм (1,5 фнт.фт)
Винт, направляющая тормозной магистрали / кабельный кронштейн на маятнике	M5x10	5 Нм (3,7 фнт.фт)
Винт, резервуар тормозной жидкости заднего тормоза	M5	3,5 Нм (2,58 фнт.фт) <b>Loctite®243™</b>
Винт, скользящий защитный кожух цепи	M5x10	5 Нм (3,7 фнт.фт)
Винт, комбинированный переключатель, левый	M5	5 Нм (3,7 фнт.фт)
Винт, комбинированный переключатель, правый	M5	5 Нм (3,7 фнт.фт)
Винт, соединительная опора, кронштейн топливного бака	M5x10	3,5 Нм (2,58 фнт.фт)
Винт, расширительный бачок охлаждающей жидкости	M5x12	3,5 Нм (2,58 фнт.фт)
Винт, деталь крышки	M5x12	3,5 Нм (2,58 фнт.фт)
Винт, деталь крышки	M5	3,5 Нм (2,58 фнт.фт)
Винт, щиток приборов	M5x8	1 Нм (0,7 фнт.фт)
Винт, передний протектор бака	M5x22	2,5 Нм (1,84 фнт.фт)
Винт, крышка топливного бака	M5x25	3 Нм (2,2 фнт.фт) <b>Loctite®243™</b>
Винт, регулятор передней фары	M5x14	3,5 Нм (2,58 фнт.фт)
Винт крышки передней фары	M5x12	3,5 Нм (2,58 фнт.фт)
Винт, тепловой экран глушителя	M5x14	5 Нм (3,7 фнт.фт)
Винт, опора щитка приборов	M5x12	3,5 Нм (2,58 фнт.фт)
Винт, кронштейн блока управления фарами	M5x12	3,5 Нм (2,58 фнт.фт)
Винт, опора обтекателя	M5x12	3,5 Нм (2,58 фнт.фт)

Винт, крышка радиатора	M5x12	2,5 Нм (1,84 фнт.фт)	
Винт, кронштейн рычажной передачи радиатора	M5x10	2,8 Нм (2,07 фнт.фт)	
Гайка, упор педали заднего тормоза	M5x16	5 Нм (3,7 фнт. фт)	<b>Loctite®243™</b>
Винт, задний отсек для мобильного телефона	M5x12	3,5 Нм (2,58 фнт.фт)	
Винт, задний протектор бака, длинный	M5x17	3 Нм (2,2 фнт.фт)	
Винт, задний протектор бака, короткий	M5x12	3 Нм (2,2 фнт.фт)	
Винт, скользящая посадка, втулка ветрового стекла	M5x20	4 Нм (3 фнт.фт)	
Винт, брызгозащита, нижняя хвостовая часть	M5x12	3 Нм (2,2 фнт.фт)	
Винт, ручка акселератора	M5x25	3,5 Нм (2,58 фнт.фт)	
Винт, верхний передний спойлер ветрового стекла, обтекатель топливного бака	M5x12	2,5 Нм (1,84 фнт.фт)	
Винт, ветровое стекло	M5x14	3,5 Нм (2,58 фнт.фт)	
Винт, направляющая жгутов проводов	M5x12	5 Нм (3,7 фнт. фт)	
Датчик давления воздуха в шинах (SUPER ADVENTURE EU/CN)	M5x15	2,4 Нм (1,77 фнт.фт)	
Хомут, приемная труба/глушитель	M6	10 Нм (7,4 фнт.фт)	
Фитинг для заземления на раме	M6x16	6 Нм (4,4 фнт.фт)	
Гайка, держатель ветрового стекла на валу со скользящей посадкой	M6	5 Нм (3,7 фнт. фт)	
Остальные гайки, шасси	M6	10 Нм (7,4 фнт.фт)	
Остальные винты, шасси	M6	10 Нм (7,4 фнт.фт)	
Винт, датчик 6-D	M6x15	6 Нм (4,4 фнт.фт)	<b>Loctite®243™</b>
Винт, фиксирующий кронштейн датчика 6-D	M6x16	10 Нм (7,4 фнт.фт)	
Винт, крепление модулятора ABS	M6x16	8 Нм (5,9 фнт.фт)	
Винт, шаровое шарнирное соединение штока цилиндра ножного тормоза	M6	10 Нм (7,4 фнт.фт)	<b>Loctite®243™</b>
Винт, клемма аккумулятора	M6x12	4,5 Нм (3,32 фнт.фт)	
Винт, крышка нижней траверсы	M6x12	6 Нм (4,4 фнт.фт)	
Винт, тормозная система	M6	5 Нм (3,7 фнт. фт)	
Винт, рычаг сцепления в сборе	M6x25	5 Нм (3,7 фнт. фт)	
Винт, деталь крышки	M6	6 Нм (4,4 фнт.фт)	
Винт, опора щитка приборов	M6x18	10 Нм (7,4 фнт.фт)	<b>Loctite®243™</b>
Винт, радар дистанции	M6x20	5 Нм (3,7 фнт. фт)	
Винт, защита двигателя	M6	10 Нм (7,4 фнт.фт)	
Винт переднего тормозного диска	M6	14 Нм (10,3 фнт.фт)	<b>Loctite®243™</b>
Винт, передний отсек для мобильного телефона	M6x14	6 Нм (4,4 фнт.фт)	
Винт, крышка передней звездочки	M6x25	9 Нм (6,6 фнт.фт)	
Винт, датчик частоты вращения переднего колеса	M6x16	8 Нм (5,9 фнт.фт)	
Винт, топливный краник	M6x12	6 Нм (4,4 фнт.фт)	

Винт, топливный насос	M6x16	6 Нм (4,4 фнт.фт)	
Винт, топливный бак на держателе, длинный	M6x15	6 Нм (4,4 фнт.фт)	
Винт, топливный бак на держателе, короткий	M6x12	6 Нм (4,4 фнт.фт)	
Винт, хомут приемной трубы, задний	M6x25	8 Нм (5,9 фнт.фт)	
Винт, передняя фара на опоре обтекателя	M6x20	8 Нм (5,9 фнт.фт)	
Винт, зажим регулятора преднатяга	M6	6 Нм (4,4 фнт.фт)	
Винт, регулятор преднатяга на кронштейне	M6	6 Нм (4,4 фнт.фт)	
Винт заднего тормозного диска	M6	14 Нм (10,3 фнт.фт)	<b>Loctite®243™</b>
Винт, задняя крышка	M6x16	6 Нм (4,4 фнт.фт)	
Винт, задний главный цилиндр	M6x25	10 Нм (7,4 фнт.фт)	<b>Loctite®243™</b>
Винт, датчик частоты вращения заднего колеса	M6x16	8 Нм (5,9 фнт.фт)	
Винт, втулка сиденья	M6x16	4 Нм (3 фнт.фт)	
Винт, кабель реле стартера	M6x12	6 Нм (4,4 фнт.фт)	
Винт, спойлер топливного бака	M6x12	6 Нм (4,4 фнт.фт)	
Винт, регулятор напряжения	M6x25	6 Нм (4,4 фнт.фт)	
Остальные гайки, шасси	M8	25 Нм (18,4 фнт.фт)	
Остальные винты, шасси	M8	25 Нм (18,4 фнт.фт)	
Винт нижней траверсы	M8x35	15 Нм (11,1 фнт.фт)	
Винт, раскос двигателя на раме	M8x20	25 Нм (18,4 фнт.фт)	<b>Loctite®243™</b>
Винт, кронштейн подножки, задний	M8x25	25 Нм (18,4 фнт.фт)	<b>Loctite®243™</b>
Винт, башмак вилки	M8x20	15 Нм (11,1 фнт.фт)	
Винт, передний кронштейн подножки	M8x20	25 Нм (18,4 фнт.фт)	<b>Loctite®243™</b>
Винт, защита для рук на конце руля	M8x40	25 Нм (18,4 фнт.фт)	
Винт зажима руля	M8x25	20 Нм (14,8 фнт.фт)	
Винт, замок зажигания (антивандальный винт)	M8	25 Нм (18,4 фнт.фт)	<b>Loctite®243™</b>
Винт, кронштейн боковой подножки на двигателе	M8x25	25 Нм (18,4 фнт.фт)	<b>Loctite®243™</b>
Винт, палец пружины подножки	M8	15 Нм (11,1 фнт.фт)	
Винт, рулевой демпфер на раме	M8x20	25 Нм (18,4 фнт.фт)	<b>Loctite®243™</b>
Винт, рулевой демпфер на траверсе	M8x25	25 Нм (18,4 фнт.фт)	<b>Loctite®243™</b>
Винт, зажим штока рулевой колонки	M8x35	20 Нм (14,8 фнт.фт)	
Винт, верхний держатель кожуха	M8x40	25 Нм (18,4 фнт.фт)	
Винт верхней траверсы	M8x35	20 Нм (14,8 фнт.фт)	
Винт, резиновая опора топливного бака	M8x1.25	20 Нм (14,8 фнт.фт)	
Остальные гайки, шасси	M10	45 Нм (33,2 фнт.фт)	
Остальные винты, шасси	M10	45 Нм (33,2 фнт.фт)	
Винт, раскос двигателя на раме	M10x50	45 Нм (33,2 фнт.фт)	<b>Loctite®243™</b>
Винт, крепление руля	M10x35	40 Нм (29,5 фнт.фт)	<b>Loctite®243™</b>

Винт, рычаг заднего тормоза	M10x35	25 Нм (18,4 фнт.фт)	<b>Loctite®243™</b>
Винт, боковая стойка	M10	40 Нм (29,5 фнт.фт)	<b>Loctite®243™</b>
Винт, кронштейн боковой стойки на консоли	M10x30	55 Нм (40,6 фнт.фт)	<b>Loctite®243™</b>
Винт подрамника	M10x20	45 Нм (33,2 фнт.фт)	
Банджо-болт, тормозной шланг	M10x1	25 Нм (18,4 фнт.фт)	
Гайка винта задней звездочки	M10x1.25	50 Нм (36,9 фнт.фт)	<b>Loctite®243™</b>
Гайка, сигнал поворота	M10x1.25	4 Нм (3 фнт.фт)	
Винт переднего тормозного суппорта	M10x1,5x55	45 Нм (33,2 фнт.фт)	<b>Loctite®243™</b>
Кислородный датчик	M12x1,25	25 Нм (18,4 фнт.фт)	
Винт, нижний амортизатор	M14x1,5	80 Нм (59 фнт.фт)	Смазать резьбу
Винт, верхний амортизатор	M14x1,5	80 Нм (59 фнт.фт)	Смазать резьбу
Гайка, гнездо	M 18x1	4 Нм (3 фнт.фт)	
Гайка, ось вилки	M19x1.5	130 Нм (95,9 фнт.фт)	Смазать резьбу
Винт, рулевая колонка, верх	M22x1.5	18 Нм (13,3 фнт.фт)	
Гайка, ось заднего колеса	M25x1,5	90 Нм (66,4 фнт.фт)	Смазать резьбу
Винт оси переднего колеса	M25x1,5	45 Нм (33,2 фнт.фт)	Смазать резьбу

## 24.1 Декларации соответствия



### Примечание

Объем функций и оборудования зависит от модели и может не включать все упомянутые беспроводные системы и области применения.

**KTM AG** настоящим заявляет, что беспроводная система **KTM RACE ON** соответствует действующим предписаниям. С полным текстом Декларации соответствия можно ознакомиться по следующему адресу в Интернете.

Сертификационный веб-сайт: <http://www.ktm.com/ktm-race-on>

**Robert Bosch AG** настоящим заявляет, что беспроводная система **Front Radar Sensor** (Передний радарный датчик) соответствует действующим предписаниям. С полным текстом Декларации соответствия можно ознакомиться по следующему адресу в Интернете.

Сертификационный веб-сайт: <http://www.ktm.com/frs>

**Polaris** настоящим заявляет, что беспроводная система **Connectivity Control Unit** (Блок управления подключением) «**CCU-2**» соответствует действующим предписаниям. С полным текстом Декларации соответствия можно ознакомиться по следующему адресу в Интернете.

Сертификационный веб-сайт: <http://www.ktm.com/ccu-2>

**LDL Technology** настоящим заявляет, что беспроводная система **Tyre Pressure Monitoring System** (Система контроля давления в шинах) соответствует действующим предписаниям. С полным текстом Декларации соответствия можно ознакомиться по следующему адресу в Интернете.

Сертификационный веб-сайт: <http://www.ktm.com/tpms>

## 24.2 Декларации соответствия, специфичные для страны (Система KTM RACE ON 1)

### KTM RACE ON system

TA-2019/5483  
APPROVED

TA-2019/5485  
APPROVED

Complies with  
IMDA Standards  
N0336-20

Complies with  
IMDA Standards  
N0337-20

MDF17000132

TRA REGISTERED No:  
ER78448/20  
DEALER No:  
DAB3368/19

TRA REGISTERED No:  
ER78449/20  
DEALER No:  
DAB3368/19

Equipment Name: 미약전계강도 무선기기  
Registration No. R-R-AD1-CL9

Equipment Name: 특정소출력 무선기기(데이터전송용 무선기기)  
Registration No. R-C-AD1-CL9-904

מספר אישור אלחוט של משרד התקשורת הוא 51-72522  
אסור להחליף את האנטנה המקורית של המכשיר ולא לעשות בו כל שינוי טכני אחר

מספר אישור אלחוט של משרד התקשורת הוא 51-72620  
אסור להחליף את האנטנה המקורית של המכשיר ולא לעשות בו כל שינוי טכני אחר

AGRÉ PAR L'ANRT MAROC  
Numéro d'agrément: MR 22310 ANRT 2020

AGRÉ PAR L'ANRT MAROC  
Numéro d'agrément: MR 22312 ANRT 2020

UA.TR.028

Product name	Steering lock	Smart key
IC	6505A-CL9	6505A-CL9904

Model: CL9-904  
01894-20-05543

Model: CL9  
01893-20-05543

"Este produto está homologado pela ANATEL, de acordo com os procedimentos regulamentados pela Resolução 242/2000, e atende aos requisitos técnicos aplicados".  
Para maiores informações, consulte o site da ANATEL [www.anatel.gov.br](http://www.anatel.gov.br)

Este equipamento não tem direito à proteção contra interferência prejudicial e não pode causar interferência em sistemas devidamente autorizados.

"Este produto está homologado pela ANATEL, de acordo com os procedimentos regulamentados pela Resolução 242/2000, e atende aos requisitos técnicos aplicados".  
Para maiores informações, consulte o site da ANATEL [www.anatel.gov.br](http://www.anatel.gov.br)

Este equipamento não tem direito à proteção contra interferência prejudicial e não pode causar interferência em sistemas devidamente autorizados.

E02298-01

24.3 Декларации соответствия, специфичные для страны (Система KTM RACE ON 2)

**KTM RACE ON system**

La operación de este equipo está sujeta a las siguientes dos condiciones: (1) es posible que este equipo o dispositivo no cause interferencia perjudicial y (2) este equipo o dispositivo debe aceptar cualquier interferencia, incluyendo la que pueda causar su operación no deseada.

Product name	Steering lock	Smart key
Model	CL9	CL9-904
Certification No.	IFETEL: RLVASCL20-0474	IFETEL: RLVASCL20-0473

This product contains radio equipment (134 kHz transmitter) which is conform with the regulations for communications equipment (extremely low-power radio station) specified in article 6, paragraph 1 of the Radio Law Enforcement Regulations.



**CNC** COMISIÓN NACIONAL DE COMUNICACIONES  
H-24465

**CNC** COMISIÓN NACIONAL DE COMUNICACIONES  
H-24464

Product name	Steering lock	Smart key
FCC ID	T8VCL9	T8VCL9-904

This device complies with part 15 of the FCC Rules. Operation is subject to the following two conditions: (1) This device may not cause harmful interference, and (2) this device must accept any interference received, including interference that may cause undesired operation.

**FCC CAUTION**  
Changes or modifications not expressly approved by the party responsible for compliance could void the user's authority to operate the equipment.

不得擅自改变使用场景或使用条件、扩大发射频率范围、加大发射功率（包括额外加装射频功率放大器），不得擅自更改发射天线；  
不得对其他合法的无线电电台（站）产生有害干扰，也不得提出免受有害干扰保护；  
应当承受射频能量强的工业、科学及医疗（ISM）应用设备的干扰或其他合法的无线电电台（站）干扰；  
知对其他合法的无线电电台（站）产生有害干扰时，应立即停止使用，并采取措施消除干扰后方可继续使用；  
在航空器内和依法法律法规、国家有关规定、标准知识的射电天文台、气象雷达站、卫星地球站（含测控、测距、接收、导航站）等军民用无线电电台（站）、机场等的电磁环境保护区域内使用大功率设备，应当遵守电磁环境保护及相关行业主管部门的规定；  
禁止在以机场跑道中心点为圆心、半径 5000 米的区域内使用各类模型遥控器；

**低功率電波輻射性電機管理辦法 第十二條**  
經型式認證合格之低功率射頻電機，非經許可，公司、商號或使用者均不得擅自變更頻率、加大功率或變更原設計之特性及功能。  
**第十四條**  
低功率射頻電機之使用不得影響飛航安全及干擾合法通信。經發現有干擾現象時，應立即停用，並改善至無干擾始方得繼續使用。  
前項合法通信，指依電信法規定作業之無線電通信。  
低功率射頻電機須忍受合法通信或工業、科學及醫療用電波輻射性電機設備之干擾。

เครื่องโทรคมนาคมและอุปกรณ์นี้ มีความสอดคล้องตามมาตรฐานหรือข้อกำหนดทางเทคนิคของ กสทช.

E02326-01

24.4 Декларации соответствия, специфичные для страны (CCU-2)

CONTAINS FCC ID: 2A0W7-K001  
CONTAINS IC: 5966A-K001  
CMIIT ID: XXXXXXXXX

**ANATEL** 04624-20-12908

**CNC** ID: C-24749

**UA.032.CT.0103-20**

AGREE PAR L'ANRT MAROC  
Numéro d'agrément: MR22163 ANRT 2020  
Date d'agrément: 25/02/2020

**TRAIL TECH**  
Polaris Industries Inc.  
Connectivity Control Unit  
Model: CCU-2  
Country of Origin: USA  
Input: 14V 1.1A

**EAC CE**

**R-NZ**

**NOM** Polaris Industries  
Unidad de control de comunicaciones  
Trail Tech  
CCU-2  
INPUT: 14Vcc 1.1A  
USA

IFT #: RCPTRCC20-0716

**TP BY**

Complies with  
IMDA Standards  
DA107035

**กสทช.**

เครื่องวิทยุคมนาคมนี้ ได้รับยกเว้น ไม่ต้องได้รับใบอนุญาตให้มี ใช้ซึ่งเครื่องวิทยุคมนาคม หรือตั้งสถานีวิทยุคมนาคมตามประกาศ กสทช. เรื่อง เครื่องวิทยุคมนาคม และสถานีวิทยุคมนาคมที่ได้รับยกเว้นไม่ต้องได้รับใบอนุญาตวิทยุคมนาคมตามพระราชบัญญัติวิทยุคมนาคม พ.ศ. 2498

**nanb.** | โทรคมนาคม  
กำกับดูแลพ.อ.ช.ช.  
Call Center 1200 (InswS)

**TRA**  
REGISTERED No:  
ER79816/20  
DEALER No:  
DA68241/17

**ICASA** TA-2020/5195  
APPROVED


Certified for use in Hong Kong  
經認證可在香港使用  
Certificate No. 證書號碼  
HK0012002210

通訊事務管理局  
COMMUNICATIONS  
AUTHORITY


E02299-01

24.5 Декларации соответствия, специфичные для страны (передний радарный датчик)


Bosch Front Radar Sensor



UA RF: 1BOSC0007




И011 17




IFETEL: RCPBOMR14-0766


TRC No. TRC/LPD/2014/125




CNC COMISSION NACIONAL DE COMUNICACIONES C-21797




024




MCMC CIDF15000490




CONATEL 2019-05-I-000237



Class A NBTC ID. A57004-14-XXXX



AGREE PAR L'ANRT MAROC




ANATEL


Numéro d'agrément : MR 9126 ANRT 2014

02220-14-03745


Date d'agrément : 26/03/2014



Complies with IMDA Standards DA107682




CCAE15LP0180T0



ICASA APPROVED

TA-2013/2465



TRA REGISTERED No: ER39135/15  
DEALER No: DA36758/14

E02297-01



## 25.1 Информация о программном обеспечении с открытым исходным кодом

В некоторых компонентах транспортного средства используется программное обеспечение с открытым исходным кодом.

Открытый исходный код используемого программного обеспечения и другая информация доступны онлайн.

Обзор: <http://www.ktm.com/ktm-oss>



### Примечание

Из-за большого размера файлов их скачивание может потребовать много времени.

С учетом объема данных и в зависимости от провайдера Интернет-услуг могут возникнуть расходы, связанные со скачиванием материала.

---

## Тормозная жидкость DOT 4 / DOT 5.1

### Стандарт/Класс

- DOT

### Руководящие указания

- Использовать только тормозную жидкость, соответствующую указанному стандарту (см. спецификацию на канистре) и обладающую соответствующими свойствами.

### Рекомендуемый поставщик

#### Castrol

- REACT PERFORMANCE DOT 4

#### MOTOREX®

- Тормозная жидкость DOT 5.1

## Охлаждающая жидкость

### Руководящие указания

- Использовать только высококачественную охлаждающую жидкость с антикоррозионными присадками для алюминиевых двигателей. Применение антифриза низкого качества или неподходящего антифриза может привести к возникновению коррозии, отложениям и пенообразованию.
- Нельзя использовать для охлаждения обыкновенную воду, поскольку только охлаждающая жидкость обладает необходимыми антикоррозионными и смазочными свойствами.
- Использовать только охлаждающую жидкость, соответствующую указанному стандарту (см. спецификацию на канистре) и обладающую соответствующими свойствами.

Морозостойкость мин.	-25 °C (-13 °F)
----------------------	-----------------

Концентрацию охлаждающей жидкости следует отрегулировать для обеспечения необходимой защиты от замерзания. Для разбавления охлаждающей жидкости использовать дистиллированную воду.

Рекомендуется использовать готовую охлаждающую жидкость.

Соблюдать требования производителя охлаждающей жидкости, установленные в отношении защиты от замерзания, разбавления и смешивания (совместимости) с другими хладагентами.

### Рекомендуемый поставщик

#### MOTOREX®

- ОХЛАДИТЕЛЬ М3.0

## Моторное масло (SAE 10W/50)

### Стандарт/Класс

- JASO T903 MA2 (📖 стр. 181)
- SAE (📖 стр. 181) (SAE 10W/50)

### Руководящие указания

- Использовать только моторные масла, соответствующие указанным стандартам (см. спецификацию на канистре) и обладающие соответствующими свойствами.

Синтетическое моторное масло
------------------------------

### Рекомендуемый поставщик

#### MOTOREX®

- Power Synt 4T

**Моторное масло (SAE 5W/40)****Стандарт/Класс**

- JASO T903 MA2 (📄 стр. 181)
- SAE (📄 стр. 181) (SAE 5W/40)

**Руководящие указания**

- Использовать только моторные масла, соответствующие указанным стандартам (см. спецификацию на канистре) и обладающие соответствующими свойствами.

Синтетическое моторное масло

**Рекомендуемый поставщик****MOTOREX®**

- Power Synt 4T

**Масло для вилок (SAE 4) (48601166S1)****Стандарт/Класс**

- SAE (📄 стр. 181) (SAE 4)

**Руководящие указания**

- Использовать только масла, соответствующие указанным стандартам (см. спецификацию на канистре) и обладающие соответствующими свойствами.

**Неэтилированный бензин премиум-класса (ROZ 95)****Стандарт/Класс**

- DIN EN 228 (ROZ 95)

**Руководящие указания**

- Использовать только высококачественный неэтилированный бензин, соответствующий или эквивалентный указанному качеству.
- Допускается использование бензина с содержанием этанола до 10% (топливо E10).

**Примечание**

**Запрещается** использование бензина, содержащего метанол (например, M15, M85, M100), либо бензин с концентрацией этанола более 10% (например, E15, E25, E85, E100).

### Очиститель цепи

Рекомендуемый поставщик

**МОТОРЕХ®**

- Очиститель цепи Chain Clean

### Присадка для топлива

Рекомендуемый поставщик

**МОТОРЕХ®**

- Стабилизатор топлива

### Долговечная консистентная смазка

Рекомендуемый поставщик

**МОТОРЕХ®**

- Смазка для мотоциклов Bike Grease 2000

### Средство для чистки мотоцикла

Рекомендуемый поставщик

**МОТОРЕХ®**

- Очиститель для мотоциклов Moto Clean

### Состав Perfect Finish и высокоглянцевая полироль для окрашенных поверхностей

Рекомендуемый поставщик

**МОТОРЕХ®**

- Moto Shine

### Консерванты для окрашенных поверхностей, металла и резины

Рекомендуемый поставщик

**МОТОРЕХ®**

- Moto Protect

### Специальное чистящее средство для глянцевых и матовых окрашенных поверхностей, металла и пластмасс

Рекомендуемый поставщик

**МОТОРЕХ®**

- Quick Cleaner

### Цепная смазка для эксплуатации на дорогах

Руководящие указания

Рекомендуемый поставщик

**МОТОРЕХ®**

- Смазка цепи Chainlube Road Strong

### Универсальная смазка-спрей

Рекомендуемый поставщик

**МОТОРЕХ®**

- Joker 440 Synthetic

## JASO T903 MA2

Для различных направлений технических разработок потребовалась отдельная спецификация для мотоциклов – стандарт **JASO T903 MA2**.

Раньше для мотоциклов использовались моторные масла, применяемые в автомобильной отрасли, поскольку отдельной спецификации для мотоциклов не существовало.

Но если для автомобильных двигателей требуются длительные интервалы между техническим обслуживанием, то для двигателей мотоциклов акцент делается на высокой эффективности при работе на высоких оборотах.

В большинстве мотоциклов трансмиссия и сцепление смазываются тем же маслом, что и двигатель.

Стандарт **JASO T903 MA2** отвечает этим особым требованиям.

## SAE

Классы вязкости по SAE были установлены Обществом инженеров автомобильной промышленности (США) и используются для классификации масел по их вязкости. Этот показатель описывает только одно свойство масла и ничего не говорит о его качестве.


ACC	Адаптивный круиз-контроль	Система оказания помощи водителю, которая регулирует скорость мотоцикла и расстояние до впереди идущего транспорта с помощью радарного датчика
ABS	Антиблокировочная тормозная система	Система безопасности, предотвращающая блокировку колес при прямолинейном движении без влияния боковых сил.
ARA	Система предотвращения включения зажигания (противоугонная система с защитой от атак, использующих ретрансляцию)	Система безопасности, которая деактивирует беспроводной отклик ключа RACE ON по истечении определенного времени и тем самым повышает защиту от угона
ATIR	Функция автоматического выключения указателя поворота	Программная функция, обеспечивающая автоматическое выключение указателя поворота в зависимости от показаний счетчиков времени или пройденного расстояния.
CC	Круиз-контроль	Система оказания помощи водителю, которая поддерживает фиксированное значение скорости транспортного средства
DRL	Дневные ходовые огни (ДХО)	Несфокусированный свет, улучшающий видимость мотоцикла в дневное время, но в отличие от ближнего света не освещающий поверхность дороги.
ETTC	Моторный контроль проскальзывания (контроль крутящего момента за счет тяги двигателя)	Дополнительная функция управления двигателем, которая предотвращает блокировку заднего колеса путем небольшого открытия дроссельной заслонки при чрезмерном эффекте торможения двигателем.
Front radar sensor	Передний радарный датчик	Компонент системы адаптивного круиз-контроля, который измеряет относительную скорость и расстояние до впереди идущих транспортных средств
НСС	Система удержания мотоцикла на подъеме	Вспомогательная функция, предотвращающая скатывание мотоцикла при остановке на склоне.
-	KTM RACE ON	Система для разблокировки зажигания, замка рулевой колонки и крышки заливной горловины топливного бака с помощью ключа дистанционного управления с транспондером
MTC	Антипробуксовочная система мотоцикла	Дополнительная функция управления двигателем, позволяющая снизить вращающий момент двигателя при пробуксовке заднего колеса.
MSC	Система стабилизации мотоцикла	Дополнительная функция системы ABS, которая позволяет, в пределах существующих физических возможностей, предотвратить блокировку и проскальзывание колес во время торможения в наклоне.
OBD	Встроенная система диагностики	Система транспортного средства, которая осуществляет мониторинг определенных параметров электроники транспортного средства.
-	Quickshifter +	Функция электроники двигателя для переключения вверх и вниз без необходимости выжимать рычаг сцепления.

Art. no.	Номер артикула
ca.	приблизительно
cf.	сравните
e.g.	например
etc.	и т.д.
i.a.	среди прочего
no.	номер
poss.	возможно




## 31.1 Красные символы

Красные символы указывают на аварийную ситуацию, требующую немедленного вмешательства.

	Предупреждающая индикаторная лампа давления масла светится красным – Давление масла слишком низкое. Немедленно остановиться, не подвергая при этом опасности себя или других участников дорожного движения, и заглушить двигатель.
---	--

## 31.2 Желтые и оранжевые символы

Желтые и оранжевые символы указывают на аварийную ситуацию, требующую оперативного вмешательства. Активные средства оказания помощи при вождении также обозначены желтыми или оранжевыми символами.

	Индикаторная лампа системы RACE-ON загорается/мигает жел-тым/оранжевым/красным светом – Отображается статус или код ошибки системы KTM RACE ON или системы сигнализации.
	Общий предупреждающий индикатор светится желтым – Примеча-ние/Предупреждение о безопасной эксплуатации. Сообщение также отображается на дисплее.
	Предупреждающий индикатор системы ABS загорается желтым светом - Сообщение о состоянии или код ошибки, относящийся к системе ABS.
	Индикатор TC загорается/мигает желтым цветом – система <b>МТС</b> (📖 стр. 151) не включена или в данный момент срабатывает. Индикатор TC так-же загорается при обнаружении ошибки. Следует обратиться в автори-зованный сервисный центр KTM. Индикатор антипробуксовочной систе-мы мигает, если система TC активирована.
	Индикатор системы круиз-контроля светится желтым - Функция системы круиз-контроля включена в режиме <b>CC Only</b> , но круиз-контроль не акти-вирован.
	Индикатор круиз-контроля ACC светится желтым, а значок транспортно-го средства светится серым – Функция адаптивного круиз-контроля включена, но круиз-контроль не активирован.
	Лампа предупреждения о неисправности светится желтым светом – встроенная система диагностики (OBD) обнаружила ошибку электронно-го оборудования мотоцикла.

## 31.3 Зеленые и синие символы

Зеленые и синие символы обозначают информацию для водителя.

	Индикатор указателя левого поворота непрерывно мигает в заданном ритме – включен сигнал левого поворота.
	Индикатор дальнего света загорается синим светом – включен дальний свет.
	Индикатор холостых оборотов горит на дисплее – Включена нейтральная передача.
	Индикатор системы круиз-контроля светится зеленым – Функция систе-мы круиз-контроля включена в режиме <b>CC Only</b> , и круиз-контроль акти-вирован.
	Индикатор круиз-контроля ACC светится зеленым, а значок транспортно-го средства светится серым – Функция адаптивного круиз-контроля включена, круиз-контроль активирован, но не обнаружено впереди идущих транспортных средств.
	Индикатор указателя правого поворота непрерывно мигает в заданном ритме – Включен сигнал правого поворота.



3214295en

01/2021

